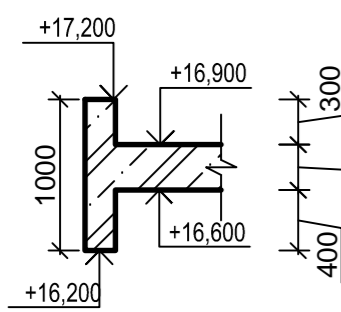
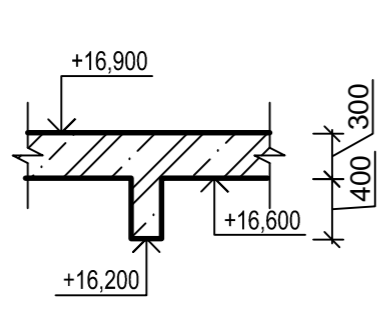


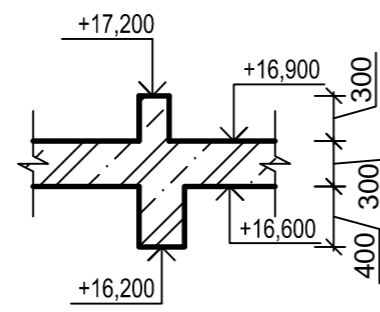
ŘEZ 1-1'



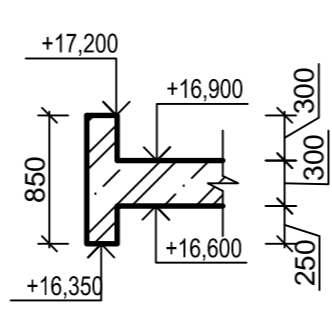
ŘEZ 2-2'



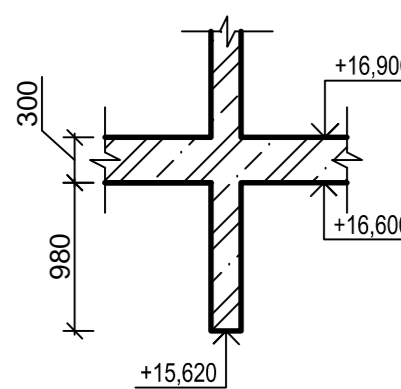
ŘEZ 3-3'



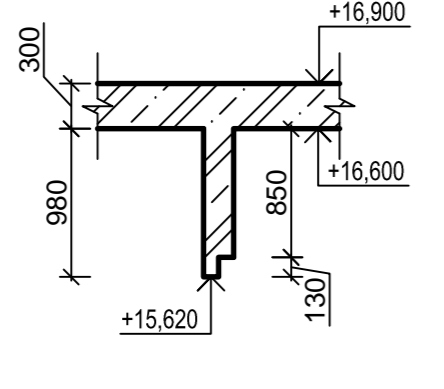
ŘEZ 4-4'



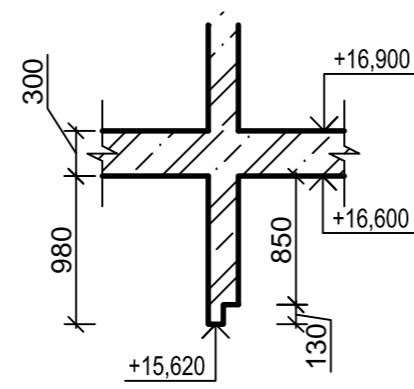
ŘEZ 5-5'



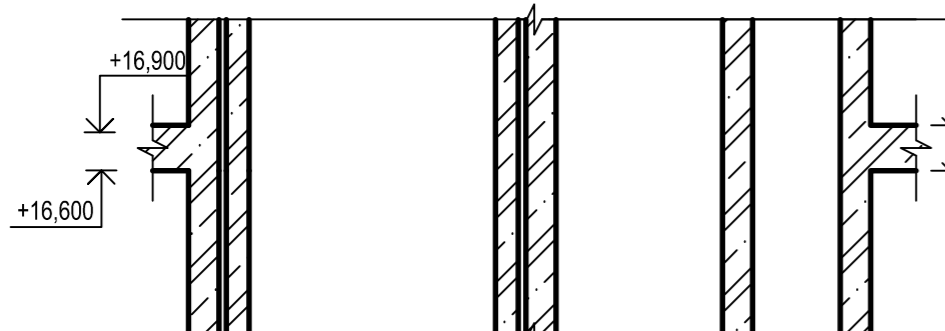
ŘEZ 6-6'



ŘEZ 8-8'

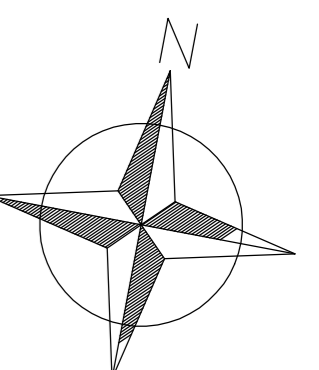


ŘEZ 7-7'



POZN: PODROBNÉ ŘEŠENÍ SCHODIŠTĚ VIZ VÝKRES TVARU SCHODIŠTĚ  
 MATERIÁLY:  
 BETON ČSN EN 206-01  
 C 30/37 - XC1 - Cl 0,2 - Dmax 16 mm - S3  
 - MAX. PRŮSAK 40 mm PODLE ČSN EN 12 390-8  
 - MODUL PRUŽNOSTI 25 GPa PODLE ČSN ISO 6784

OCEL B500B



0,000= 233,800 m.n.m BpV  
 KÓTOVÁNÍ V MILIMETRECH

OBOR	KATEDRA	JMÉNO STUDENTA
Pozemní stavby	K124 - Katedra pozemních staveb	Magdalena Bártová
ROČNÍK	VEDOUcí PRÁCE	doc. Ing. Eva Burgetová
4.		
AKCE BAKALÁŘSKÁ PRÁCE - BYTOVÝ DŮM V PRAZE 9, NA BULOVCĚ		
OBSAH	VÝKRES TVARU 5.NP	FORMÁT A1 MĚŘÍTKO 1:50 DATUM 12.5.2018
		ČÍSLO VÝKR. B.6