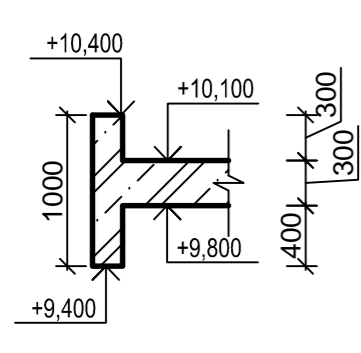
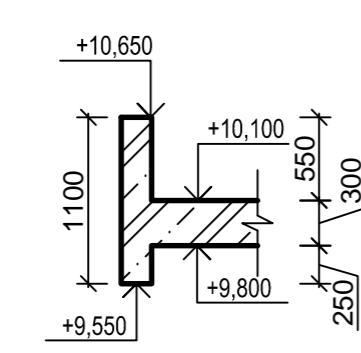


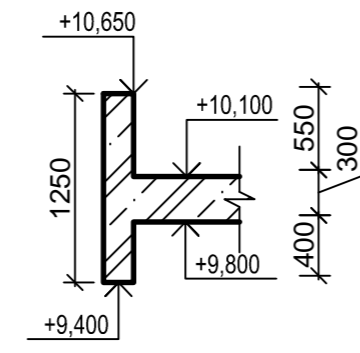
ŘEZ 1-1'



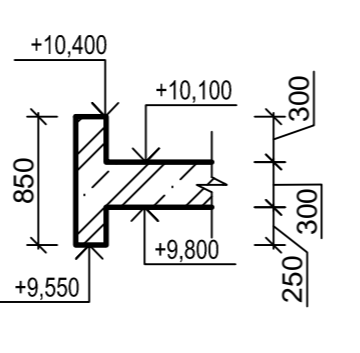
ŘEZ 2-2'



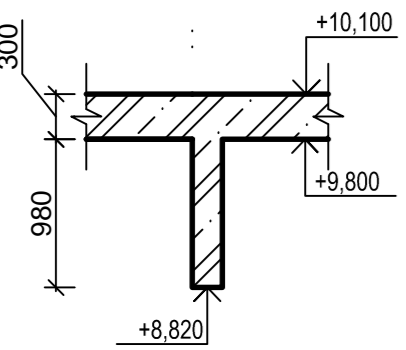
ŘEZ 3-3'



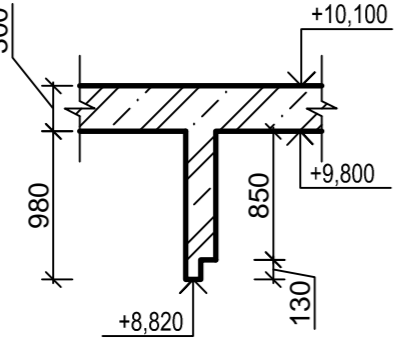
ŘEZ 4-4'



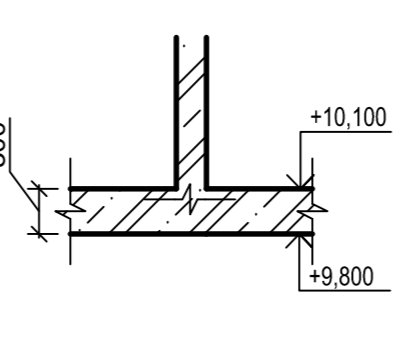
ŘEZ 5-5'



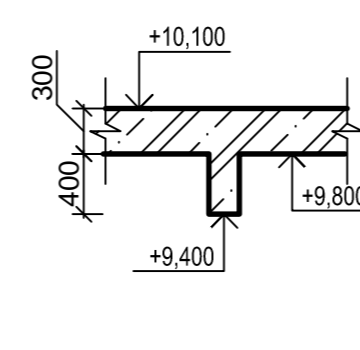
ŘEZ 6-6'



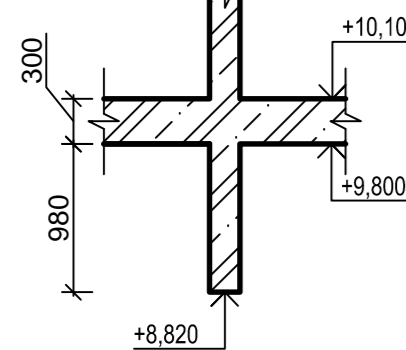
ŘEZ 8-8'



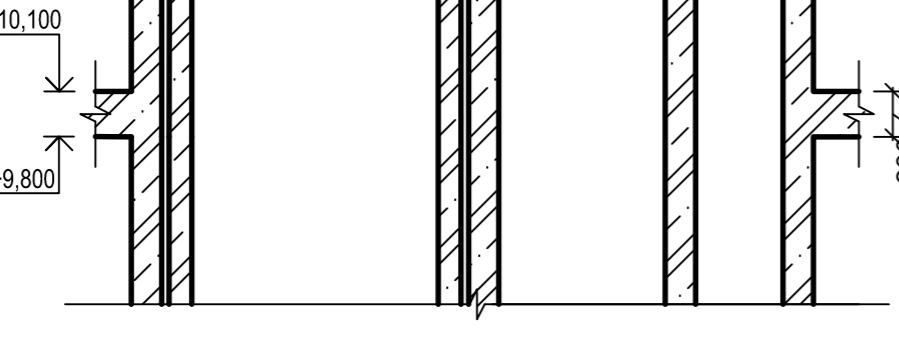
ŘEZ 9-9'



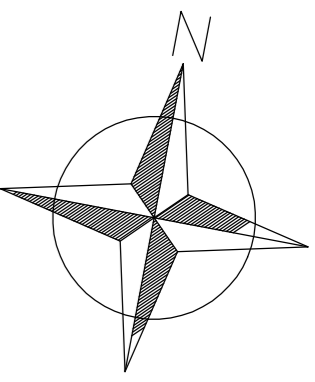
ŘEZ 10-10'



ŘEZ 7-7'



POZN: PODROBNÉ ŘEŠENÍ SCHODIŠTĚ VIZ VÝKRES TVARU SCHODIŠTĚ
 MATERIÁLY:
 BETON ČSN EN 206-01
 C 30/37 - XC1 - Cl 0,2 - D_{max} 16 mm - S3
 - MAX. PRŮSAK 40 mm PODLE ČSN EN 12 390-8
 - MODUL PRŮŽNOSTI 25 GPa PODLE ČSN ISO 6784
 OCEĽ B500B



0,000= 233,800 m.n.m Bpv
 KÓTOVÁNÍ V MILIMETRECH

OBOR	KATEDRA	JMÉNO STUDENTA
Pozemní stavby	K124- Katedra pozemních staveb	Magdalena Bártová
ROČNÍK	VEDOUcí PRÁCE	
4.	doc. Ing. Eva Burgetová	
AKCE BAKALÁŘSKÁ PRÁCE - BYTOVÝ DŮM V PRAZE 9, NA BULOVCĚ		
OBSAH	VÝKRES TVARU 3.NP	FORMÁT A1
		MĚRÍTKO 1:50
		DATUM 12.5.2018
		ČÍSLO VÝKR. B.4