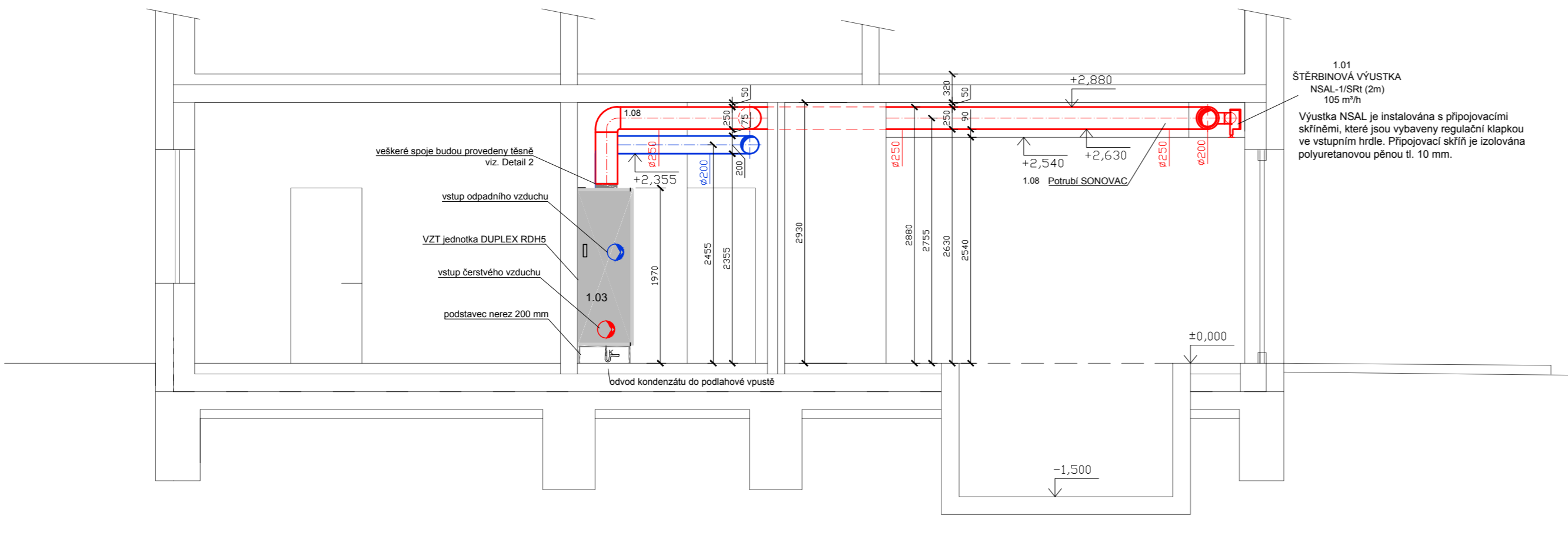
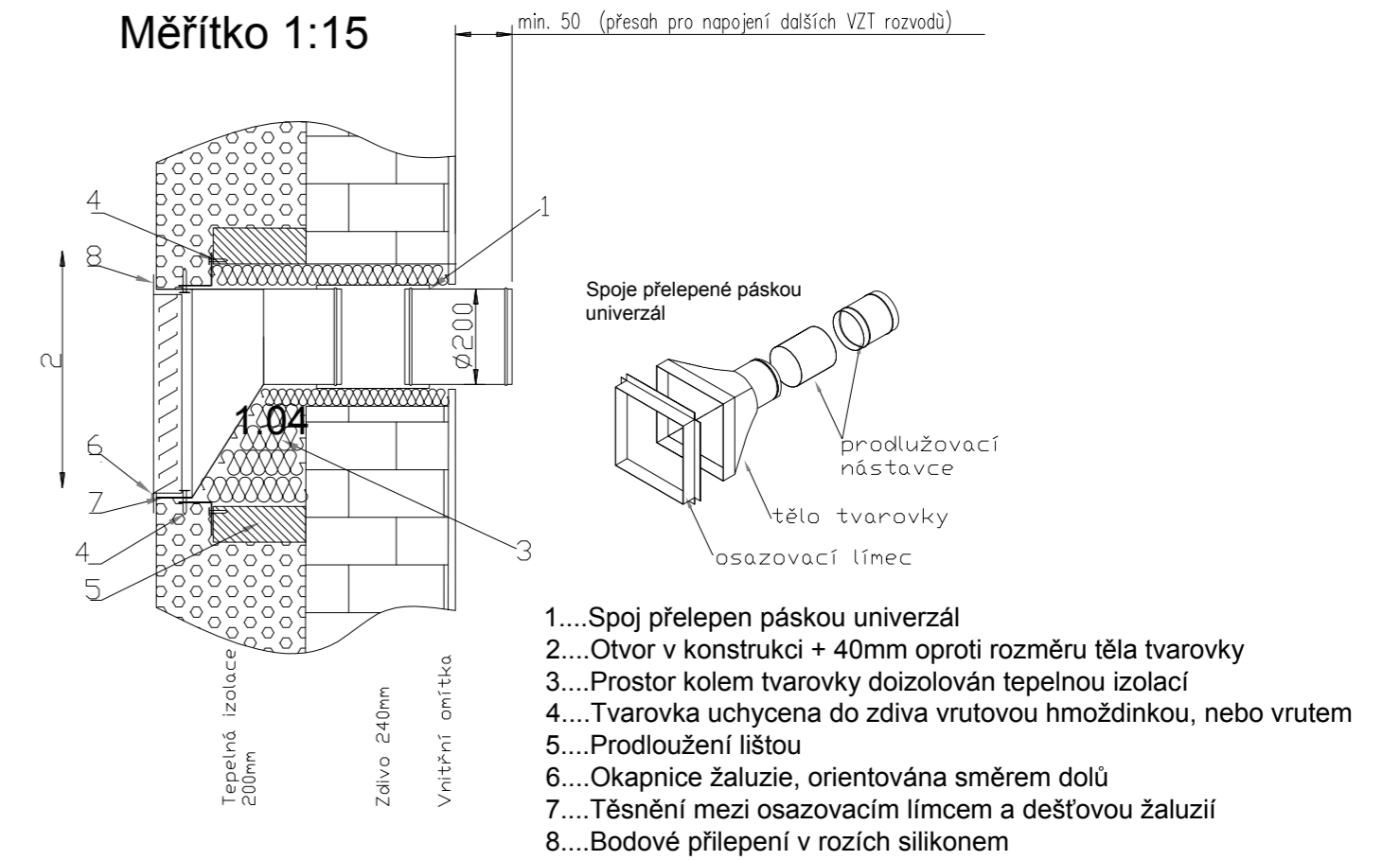


ŘEZ B-B'

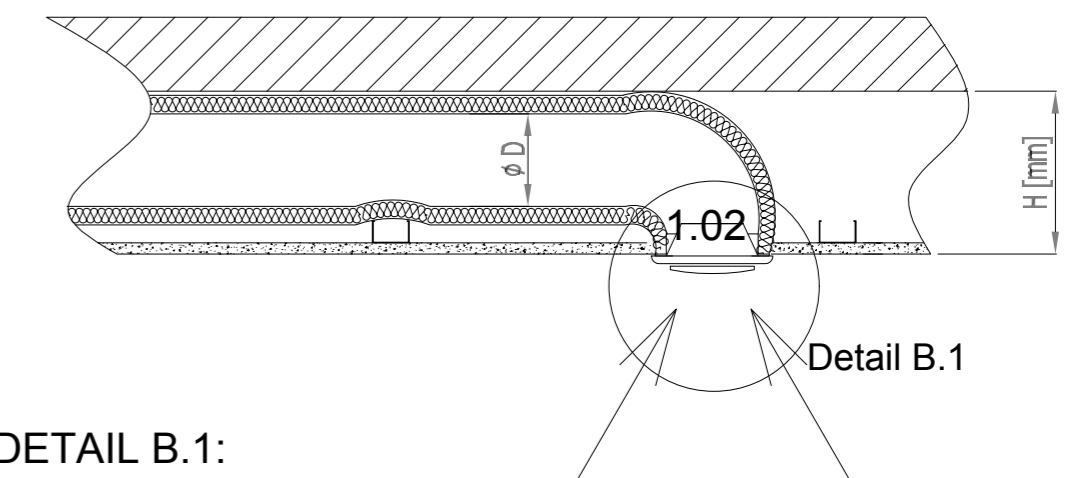


DETAIL A: Měřítko 1:15



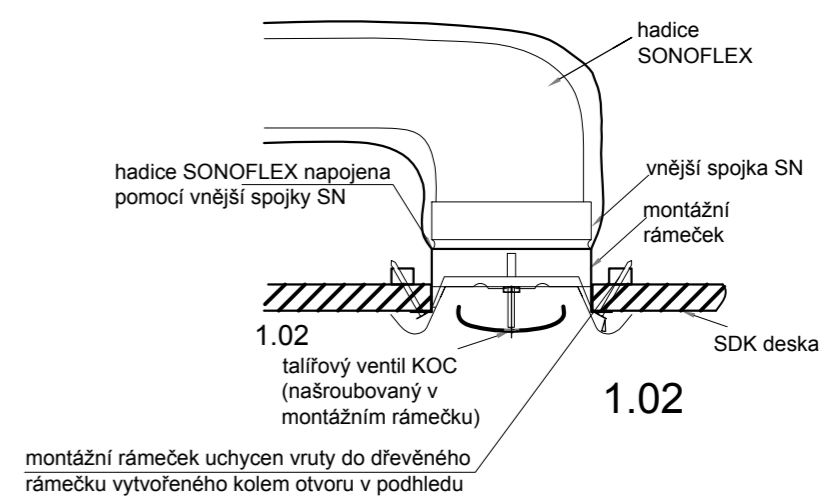
DETAIL B: Měřítko 1:20

Napojení flexibilního rozvodu na talířový ventil

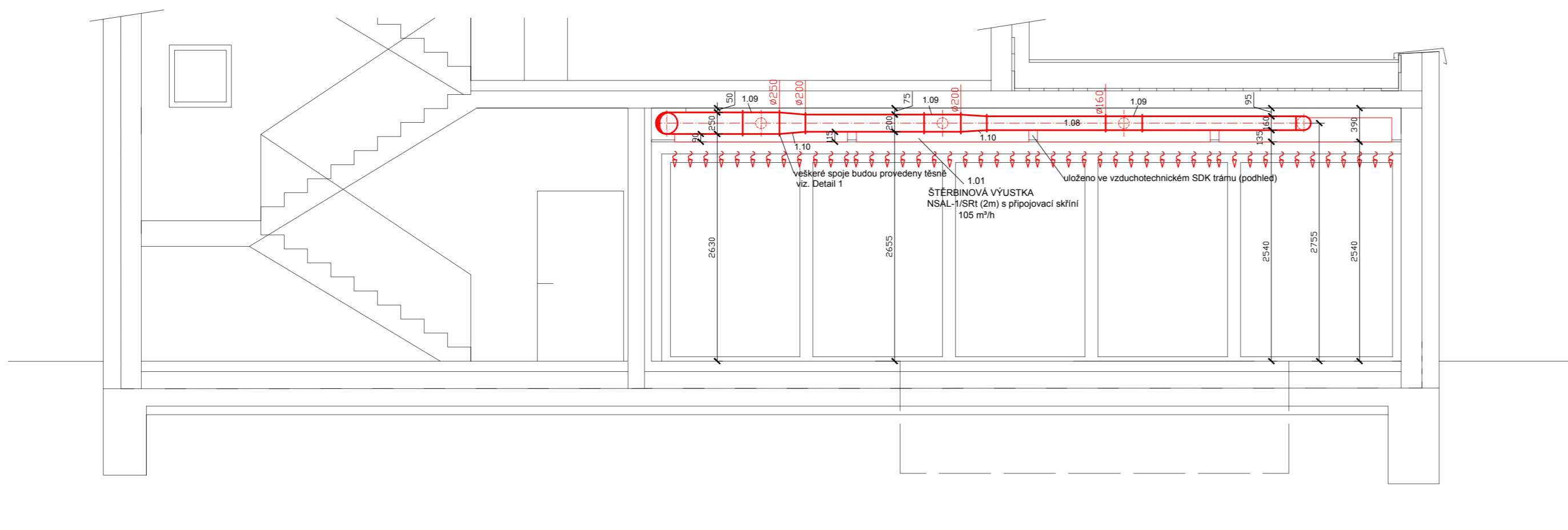


DETAIL B.1: Měřítko 1:7,5

Osazení talířových ventilů KOC do SDK



ŘEZ A-A'



LEGENDA PRVKŮ

POL.	NÁZEV PRVKU
	VZT
1.01	Přívod - štěrbinová výustka NSAL-1/SRt (2m)
1.02	Odvod - talířový ventil KOC 160
1.03	VZT jednotka DUPLEX RDH5
1.04	Fasádní přechod S-FVP s protidešť.žaluzií
1.05	Rekupační výměník
1.06	Filter přívod kazetový G4
1.07	Vodní ohřivač
1.08	Potrubí SONOFLEX
1.09	Odbočka jednostranná těsná OBI-T
1.10	Přechod osový těsný PRO-T

LEGENDA

- Odvodní potrubí, rozměry viz výkres
- Přívodní potrubí, rozměry viz výkres
- Tepelná a zvuková izolace potrubí

POZNÁMKA:
Rozvody VZT potrubí jsou zhotoveny z tepelně a hlukově izolované ohebné hadice SONOVAC. Rozměry jsou udávány pro typové napojovací prvky. Reálné rozměry potrubí jsou Ø160, Ø203 a Ø254 mm, viz Technický list. Potrubí zakresleno bez izolace tl. 25mm. Součástí projektové dokumentace je Technická zpráva, která obsahuje veškerý popis VZT zařízení a větracích prvků.

Zpracovala: Bendová Andrea	Vedoucí bakalářské práce: doc. Ing. Vladimír Jelínek, CSc.	Školní rok: 18/19	Fakulta stavební ČVUT
Bakalářská práce - Katedra technických zařízení budov			
Název dílny: Vytápění a větrání rodinného domu	Datum: 27.5.2018	Měřítko: 1:50	
Název výkresu: Vzduchotechnika - řez A-A', B-B', detaily	Číslo výkresu: 20		