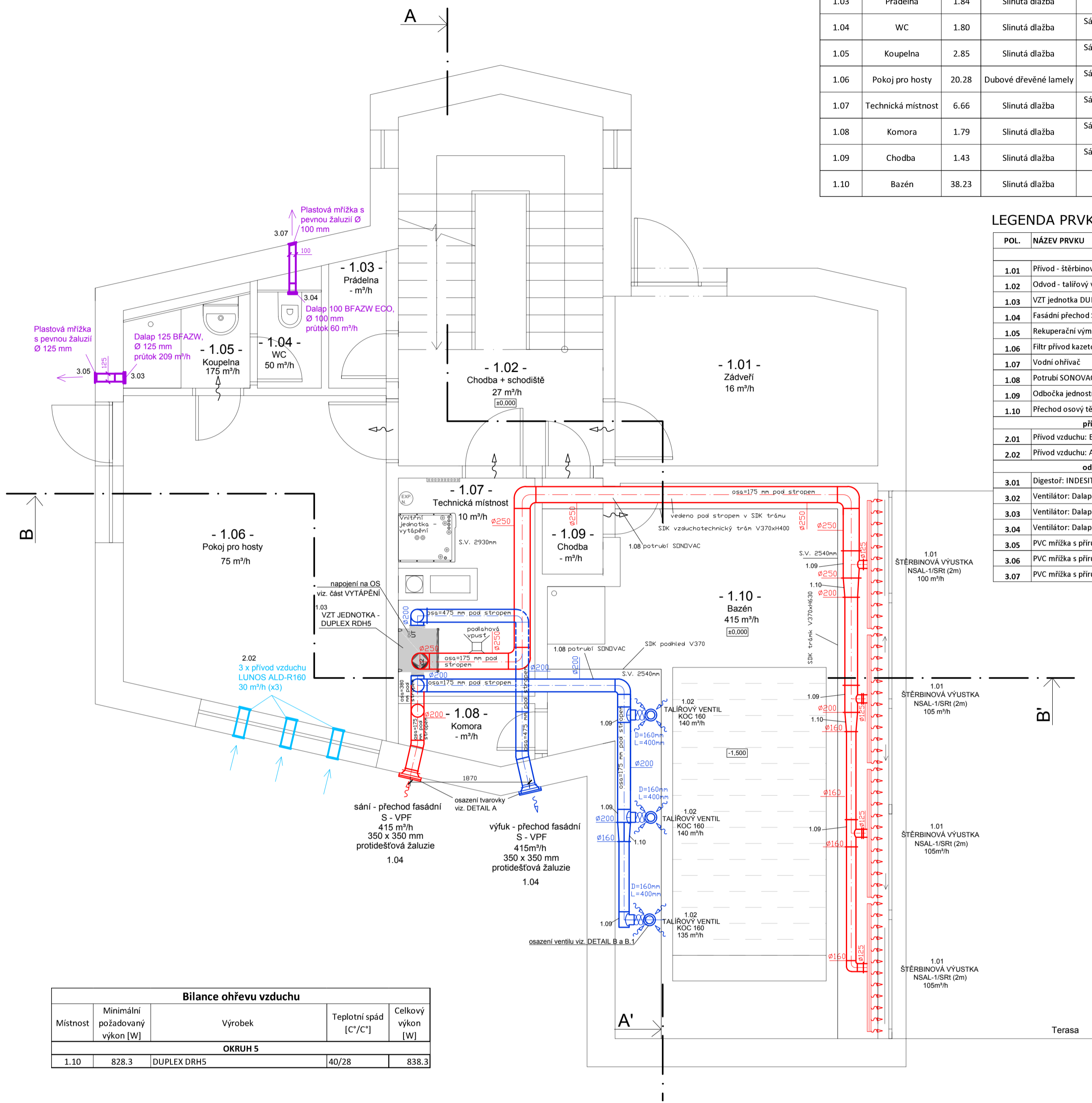


LEGENDA MÍSTNOSTÍ

OZN.MÍST	NÁZEV MÍSTNOSTI	PLOCHA MÍST. [m²]	PODLAHY	STĚNY	STROPY
1.01	Zádvěří	10.79	Slinutá dlažba	Sádrová omítka s malbou	Sádrová omítka s malbou
1.02	Chodba + schodiště	18.02	Dubové dřevěné lamely	Sádrová omítka s malbou	Sádrová omítka s malbou
1.03	Prádelna	1.84	Slinutá dlažba	Sádrová omítka s malbou	Sádrová omítka s malbou
1.04	WC	1.80	Slinutá dlažba	Sádrová omítka s malbou	Sádrová omítka s malbou
1.05	Koupelna	2.85	Slinutá dlažba	Sádrová omítka s malbou	Sádrová omítka s malbou
1.06	Pokoj pro hosty	20.28	Dubové dřevěné lamely	Sádrová omítka s malbou	Sádrová omítka s malbou
1.07	Technická místnost	6.66	Slinutá dlažba	Sádrová omítka s malbou	Sádrová omítka s malbou
1.08	Komora	1.79	Slinutá dlažba	Sádrová omítka s malbou	Sádrová omítka s malbou
1.09	Chodba	1.43	Slinutá dlažba	Sádrová omítka s malbou	Sádrová omítka s malbou
1.10	Bazén	38.23	Slinutá dlažba	Obklad	Sádrová omítka s malbou

LEGENDA PRVKŮ

POL.	NÁZEV PRVKU
VZT	
1.01	Přívod - štěrbinová výustka NSAL-1/SRT (2m)
1.02	Odvod - talířový ventil KOC 160
1.03	VZT jednotka DUPLEX RDH5
1.04	Fasádní přechod S-FVP s protidešť. žaluzií
1.05	Rekuperční výměník
1.06	Filter přívodu kazetový G4
1.07	Vodní ohřeváč
1.08	Potrubí SONOVAC
1.09	Odbočka jednostranná těsná OBJ-T
1.10	Přechod osový těsný PRO-T
přívod vzduchu	
2.01	Přívod vzduchu: EMM 11-35 - okenní štěrbinová
2.02	Přívod vzduchu: ALD-R 160
odvod vzduchu	
3.01	Digestoř: INDESIT IHPG 6.5 AM X
3.02	Ventilátor: Dalap 125 BFAZW ECO, Ø 125 mm
3.03	Ventilátor: Dalap 125 BFAZW, Ø 125 mm
3.04	Ventilátor: Dalap 100 BFAZW ECO, Ø 100 mm
3.05	PVC mřížka s přírubou a pevnou žaluzií - Ø 125 mm, bílá
3.06	PVC mřížka s přírubou a pevnou žaluzií - Ø 150 mm, bílá
3.07	PVC mřížka s přírubou a pevnou žaluzií - Ø 100 mm, bílá

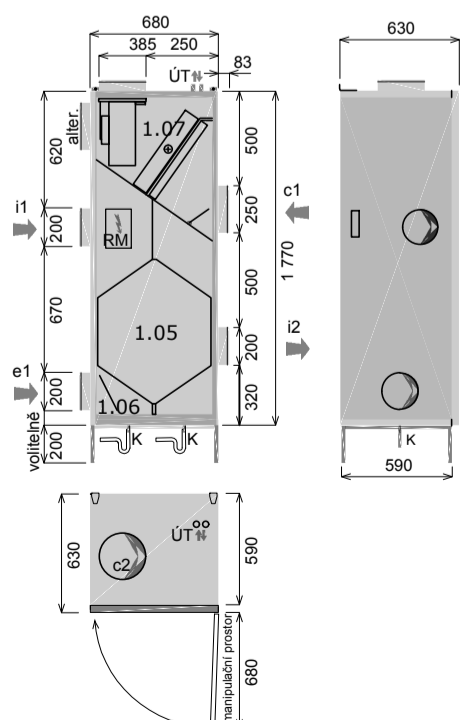


1.03 DUPLEX RDH5

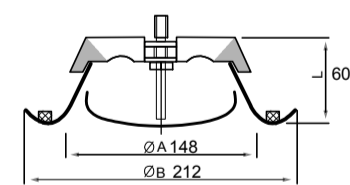
LEGENDA RDH5

Symbol	Popis
e 1	vstup čerstvého vzduchu
c 1	vstup cirkulačního vzduchu
c 2	výstup cirkulačního a čerstvého vzduchu
i 1	vstup odpadního vzduchu
i 2	výstup odpadního vzduchu
UT	připojení topné vody
K	odvod kondenzátu
RM	modul digitální regulace RD5

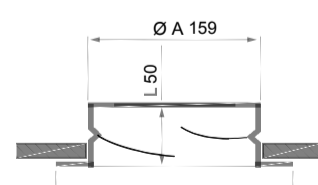
ROZMĚROVÉ SCHÉMA DUPLEX RDH5



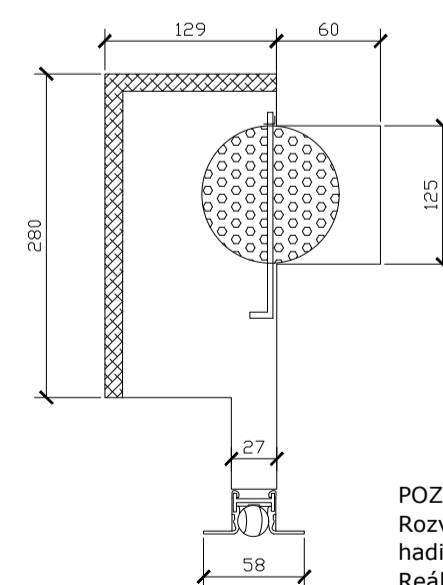
1.02 KOC – nerezový talířový ventil odvodní



KKR montážní kroužek



1.01 Štěrbinová výustka NSAL/SRT



LEGENDA

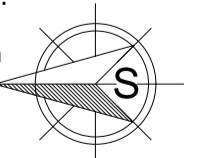
- Odvodní potrubí, rozměry viz výkres
- Přívodní potrubí, rozměry viz výkres
- ▨ Flexi potrubí - Sonoflex MO, Ø160 mm
- ↔ Směr proudění vzduchu přes bezpražové dveře
- Prvky přívodu čerstvého vzduchu
- Prvky odvodu znehodnoceného vzduchu

Přívod vzduchu prvky LUNOS ALD-R160 je umístěn v obvodové stěně nad radiátorem. V případě dvou prvků jsou tyto prvky umístěny nad sebou, nebo dle umístění v půdorysu.

Odvodní ventilátor Dalap 100 BFAZW ECO a Dalap 125 BFAZW je umístěn na stěně, ve výšce 2,54 m a je vyveden PVC potrubím Ø125 mm a 100 mm na obvodovou stěnu. Ventilátor je opatřen zpětnou klapkou. Na fasádě je opatřen PVC mřížkou.

POZNÁMKA:

Rozvody VZT potrubí jsou zhotoveny z tepelně a hlukově izolované ohebné hadice SONOVAC, rozměry jsou udávány pro typové napojovací prvky. Reálné rozměry potrubí jsou Ø160, Ø203 a Ø254 mm, viz Technický list. Potrubí zakresleno bez izolace tl. 25mm. Tepelná ztráta prostupem je pokryta podlahovým vytápěním a otopným tělesem, které jsou popsány v části VYTÁPĚNÍ. Součástí projektové dokumentace je Technická zpráva, která obsahuje veškerý popis VZT zařízení a větracích prvků.



Zpracovala: Bendová Andrea	Vedoucí bakalářské práce: doc. Ing. Vladimír Jelínek, CSc.	Školní rok: 18/19	Fakulta stavební ČVUT
Bakalářská práce - Katedra technických zařízení budov			Datum: 27.5.2018
Název úlohy: Vytápění a větrání rodinného domu			Merítko: 1:50
Název výkresu: Půdorys 1NP - VĚTRÁNÍ, VZDUCHOTECHNIKA			Číslo výkresu: 17