

LEGENDA

- HLADINA PŘI NOMRLÁNÍM NADRŽENÍ
HNN = 311,60 M N.M.;
HLADINA V TŮNI $H_T = 312,10$ M N.M.
- HLADINA PŘI MAXIMÁLNÍM NADRŽENÍ
HNM = 312,00 M N.M.
- NÁSYP ZEMINY,
POUŽITA VYTĚŽENÁ ZEMINA PŘI VÝKOPOVÝCH PRACÍCH
- LITORÁLNÍ PÁSMO
- KACENÉ STROMY
- STROMY
- VYTYČOVACÍ BOD

TABULKA KÁCENÍ STROMŮ

	NÁZEV STROMU	PRŮMĚR KMENE VE VÝŠCE 1,3 M (CM)	OBVOD KMENE VE VÝŠCE 1,3 M
1	BŘÍZA BĚLOKORÁ	30	95
2	DUB LETNÍ	70	220
3	JASAN ZTEPILÝ	40	126
4	OLŠE LEPKAVÁ	40	126
5	BŘÍZA BĚLOKORÁ	30	95
6	OLŠE LEPKAVÁ	40	126
7	LÍPA VELKOLISTÁ	50	157
8	OLŠE LEPKAVÁ	60	188
9	OLŠE LEPKAVÁ	60	188

VYTYČOVACÍ BODY S-JTSK

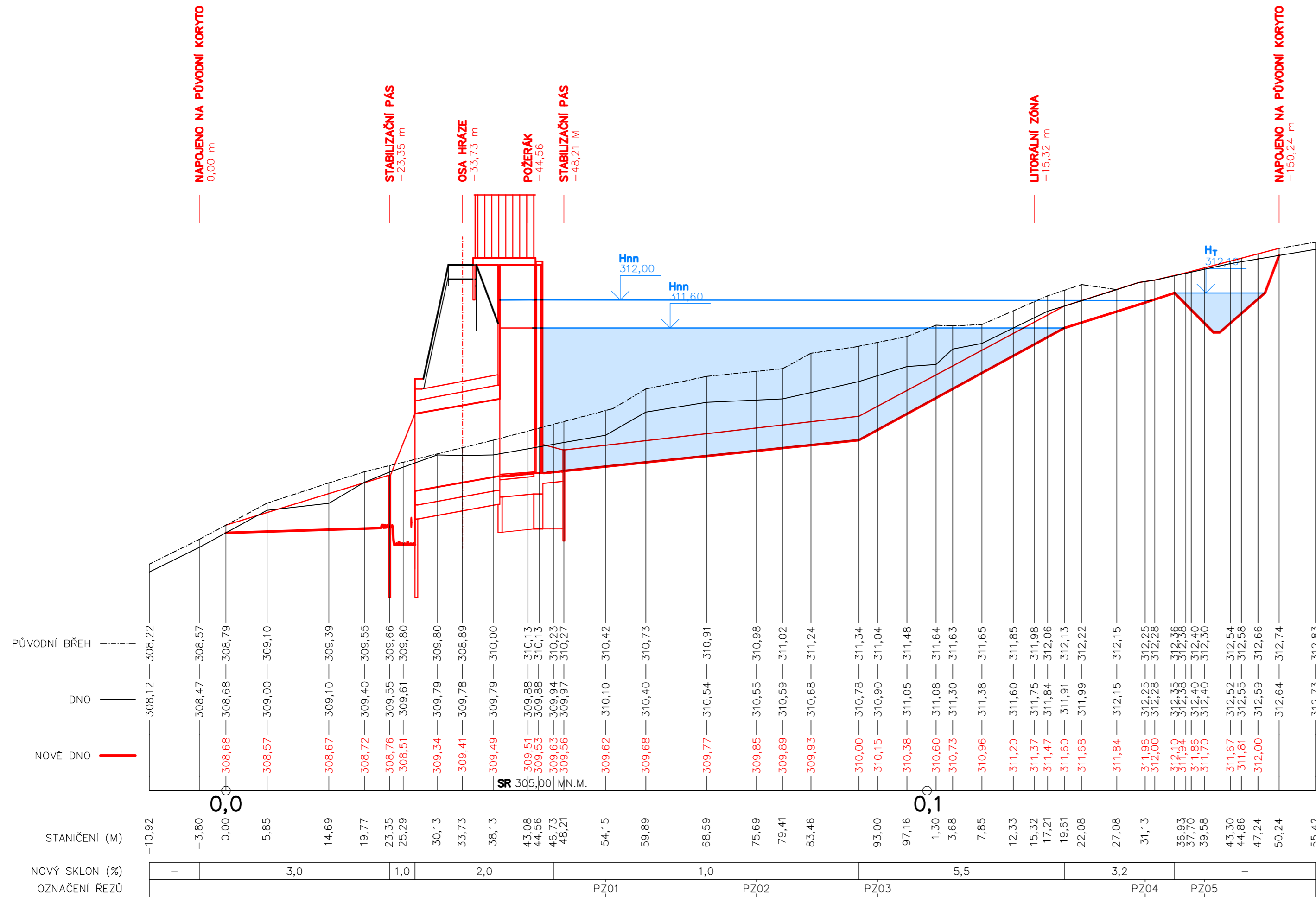
	Y (M)	X (M)	Z (M N.M.)
A	965 916,59	696 390,36	312,50
B	965 935,66	696 439,21	312,50

VÝŠKOVÝ SYSTÉM BpV, POLOHOVÝ SYSTÉM S-JTSK

KATEDRA K143 HYDROMELIORACÍ A KRAJINÉHO INŽENÝRSTVÍ	STUDENT TOMÁŠ HORÁK			
PŘEDMĚT 143BAPV BAKALÁŘSKÁ PRÁCE	STUDIJNÍ OBOR STAVEBNÍ INŽENÝRSTVÍ – V			
NÁZEV AKCE STUDIE VÝSTAVBY MALÉ VODNÍ NÁDRŽE V LOKALITĚ PEKAŘKA U BÍLÉHO KOSTELA NAD NISOU	BAKALÁŘSKÁ PRÁCE		MĚRÍTKO 1:500	FORMÁT A4 2
NÁZEV VÝKRESU SITUACE			ROČNÍK 4.	DATUM 05/2018
			SEMESTR LS/2018	ČÍSLO VÝKRESU A.01

KATASTRÁLNÍ ÚZEMÍ
POZEMEK
DRUH POZEMKU

826/2		BÍLÝ KOSTEL NAD NISOU (563919)		826/2		797/2	
TRVALÝ TRAVNÍ POROST		LESNÍ POZEMEK		TRV.TR.V.POROST		LESNÍ POZEMEK	



VÝŠKOVÝ SYSTÉM BpV, POLOHOVÝ SYSTÉM S-JTSK

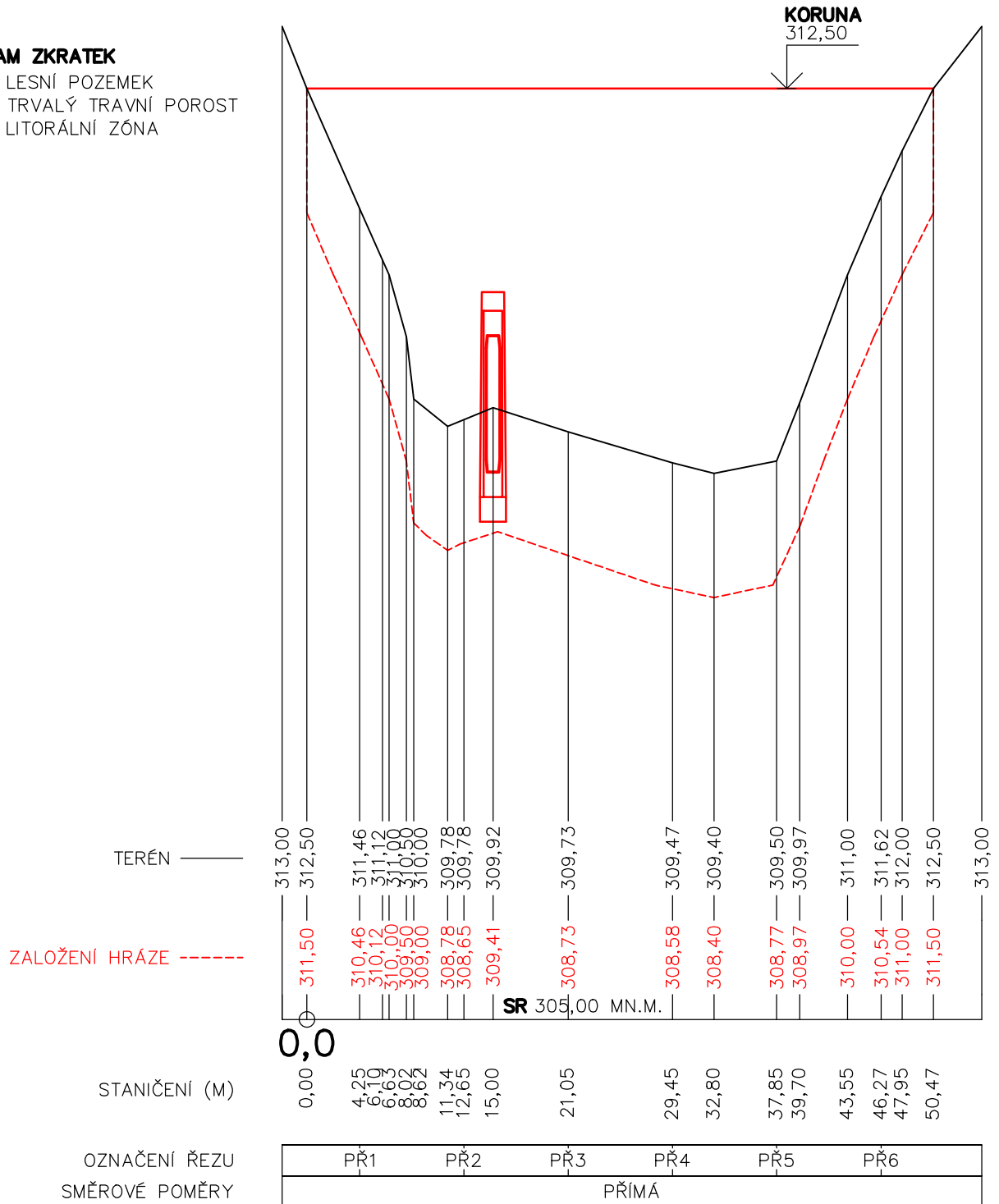
KATEDRA K143 HYDROMELIORACÍ A KRAJINÉHO INŽENÝRSTVÍ	STUDENT TOMÁŠ HORÁK	
PŘEDMĚT 143BAPV BAKALÁŘSKÁ PRÁCE	STUDIJNÍ OBOR STAVEBNÍ INŽENÝRSTVÍ - V	
NÁZEV AKCE	BAKALÁŘSKÁ PRÁCE	
STUDIE VÝSTAVBY MALÉ VODNÍ NÁDRŽE V LOKALITĚ PEKAŘKA U BÍLÉHO KOSTELA NAD NISOU		MĚŘÍTKO 1:500/5000
NÁZEV VÝKRESU	PODÉLNÝ PROFIL TOKU	FORMÁT A4 4
		ROČNÍK 4.
		DATUM 05/2018
		SEMESTR LS/2018
		ČÍSLO VÝKRESU A.02

PARCELA
DRUH POZEMKU

826/2	797/1	826/2
TP	LP	TP

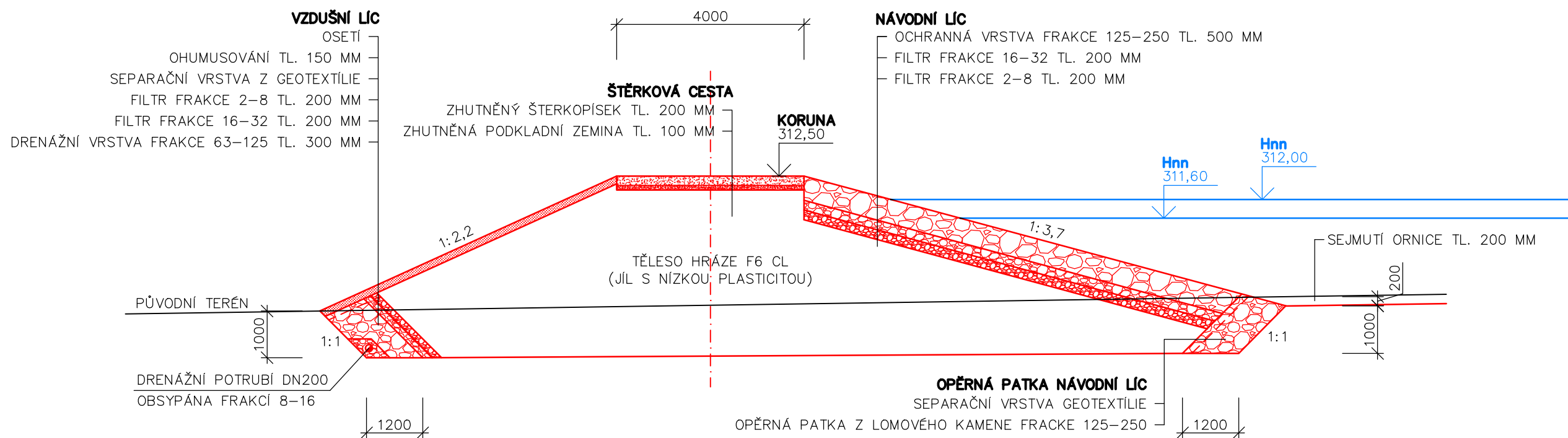
SEZNAM ZKRATEK

LP – LESNÍ POZEMEK
TP – TRVALÝ TRAVNÍ POROST
LZ – LITORÁLNÍ ZÓNA




VÝŠKOVÝ SYSTÉM BpV, POLOHOVÝ SYSTÉM S–JTSK

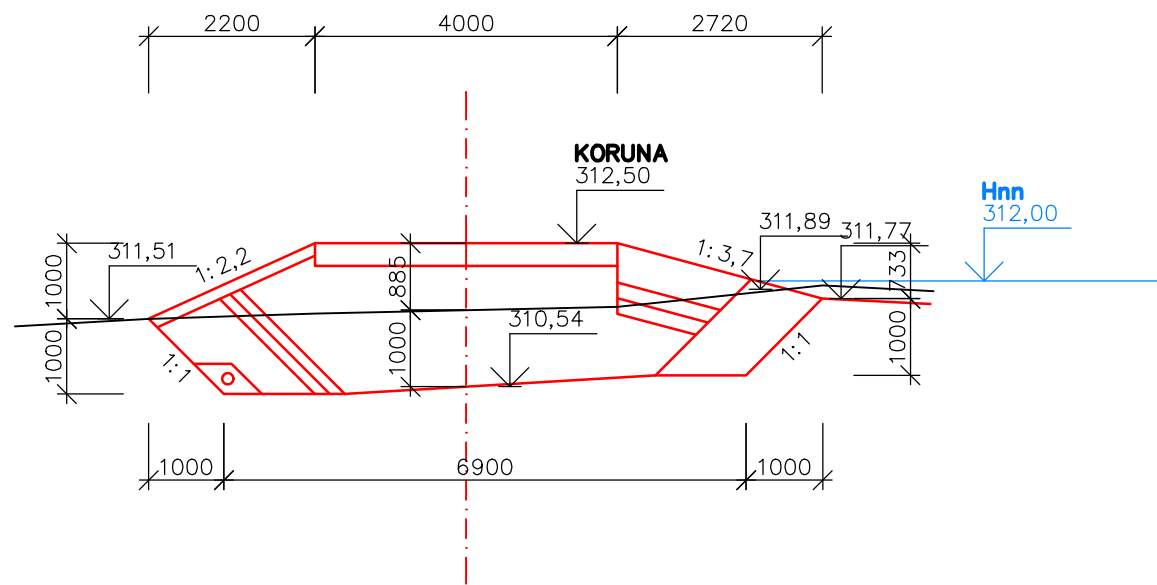
KATEDRA K143 HYDROMELIORACÍ A KRAJINÉHO INŽENÝRSTVÍ	STUDENT TOMÁŠ HORÁK		
PŘEDMĚT 143BAPV BAKALÁŘSKÁ PRÁCE	STUDIJNÍ OBOR STAVEBNÍ INŽENÝRSTVÍ – V		
NÁZEV AKCE BAKALÁŘSKÁ PRÁCE STUDIE VÝSTAVBY MALÉ VODNÍ NÁDRŽE V LOKALITĚ PEKAŘKA U BÍLÉHO KOSTELA NAD NISOU		MĚŘITKO 1: 500/5000	FORMÁT A4 1
		ROČNÍK 4.	DÁTUM 05/2018
NÁZEV VÝKRESU PODÉLNÝ PROFIL HRÁZE		SEMESTR LS/2018	ČÍSLO VÝKRESU A.03



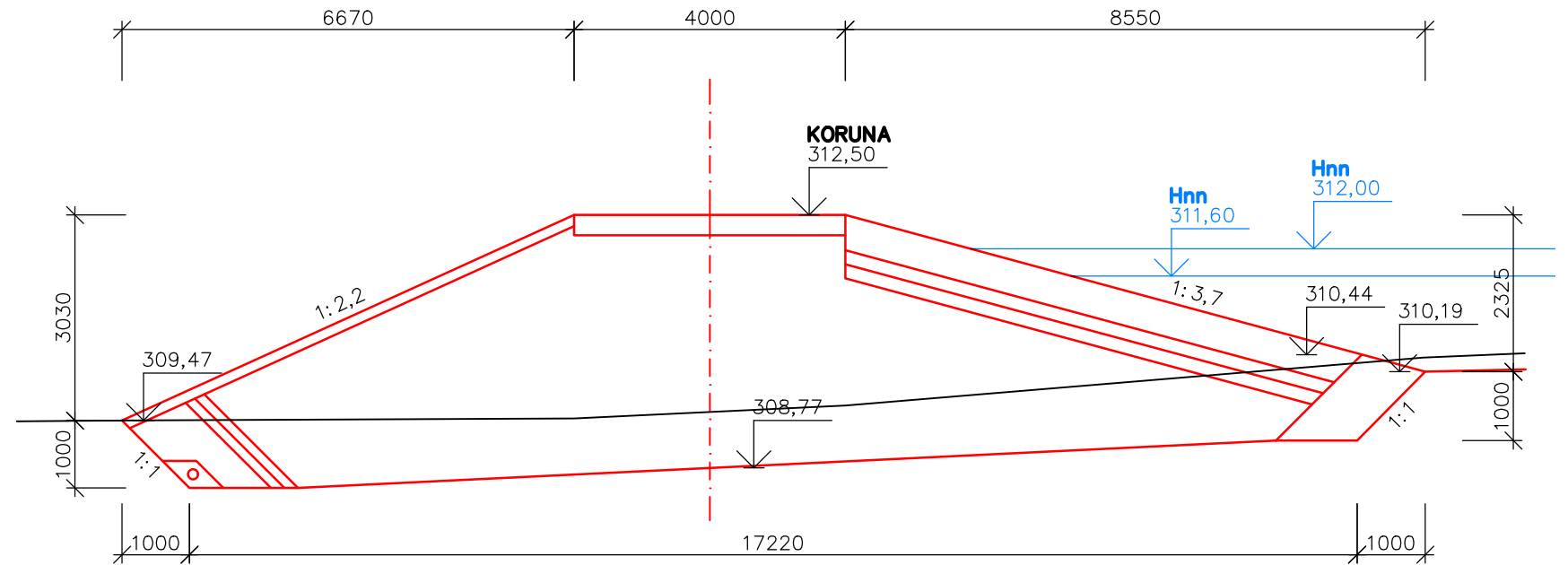
VÝŠKOVÝ SYSTÉM BpV, POLOHOVÝ SYSTÉM S-JTSK

KATEDRA K143 HYDROMELIORACÍ A KRAJINÉHO INŽENÝRSTVÍ	STUDENT TOMÁŠ HORÁK		
PŘEDMĚT 143BAPV BAKALÁŘSKÁ PRÁCE	STUDIJNÍ OBOR STAVEBNÍ INŽENÝRSTVÍ – V		
BAKALÁŘSKÁ PRÁCE STUDIE VÝSTAVBY MALÉ VODNÍ NÁDRŽE V LOKALITĚ PEKAŘKA U BÍLÉHO KOSTELA NAD NISOU		MĚRÍTKO 1:100	FORMÁT A4 2
		ROČNÍK 4.	DATUM 05/2018
NÁZEV VÝKRESU VZOROVÝ PŘÍČNÝ ŘEZ		SEMESTR LS/2018	ČÍSLO VÝKRESU A.04

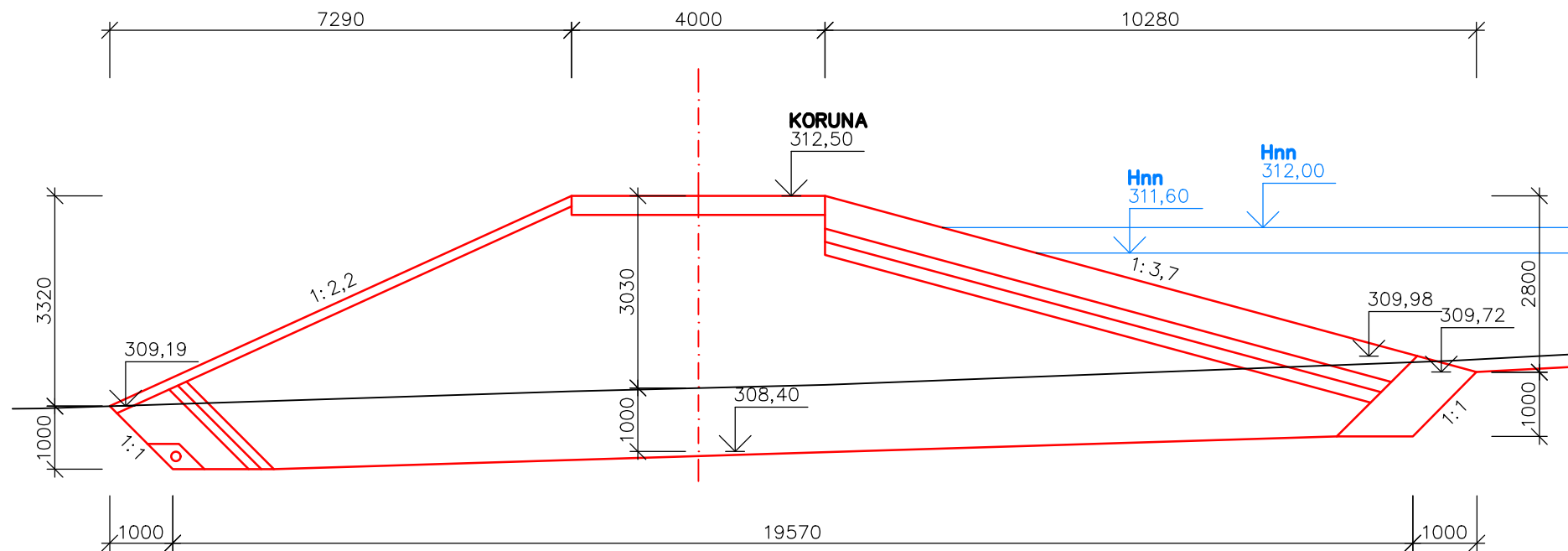
PŘ1 (1:100)




PŘ2 (1:100)



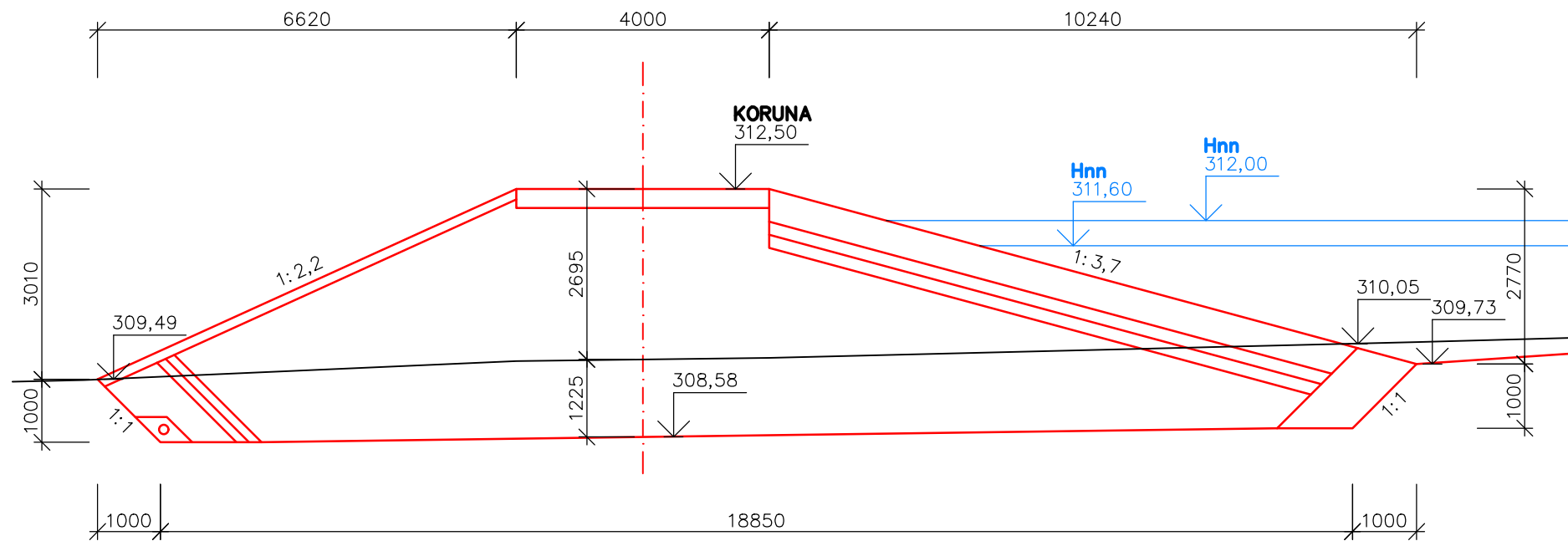
PŘ3 (1:100)



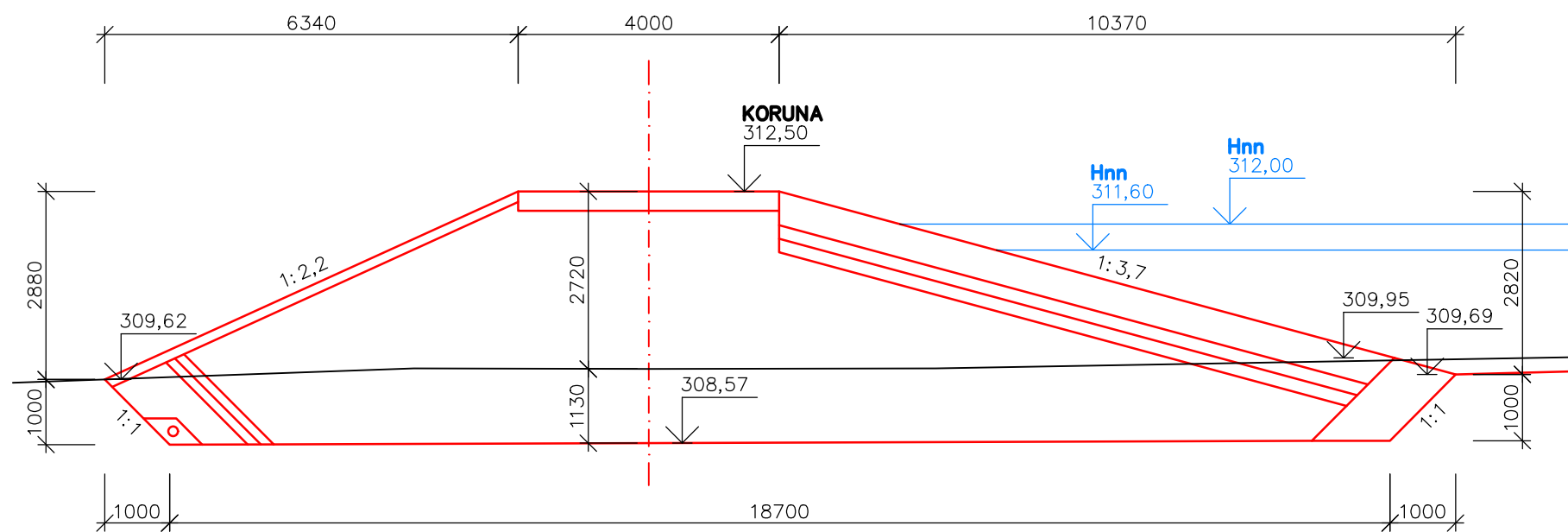
VÝŠKOVÝ SYSTÉM BpV, POLOHOVÝ SYSTÉM S-JTSK

KATEDRA K143 HYDROMELIORACÍ A KRAJINÉHO INŽENÝRSTVÍ	STUDENT TOMÁŠ HORÁK		
PŘEDMĚT 143BAPV BAKALÁŘSKÁ PRÁCE	STUDIJNÍ OBOR STAVEBNÍ INŽENÝRSTVÍ – V		
NÁZEV AKCE BAKALÁŘSKÁ PRÁCE		MĚŘÍTKO 1:100	FORMÁT A4 2
STUDIE VÝSTAVBY MALÉ VODNÍ NÁDRŽE V LOKALITĚ PEKAŘKA U BÍLÉHO KOSTELA NAD NISOU		ROČNÍK 4.	DATUM 05/2018
NÁZEV VÝKRESU PŘÍČNÉ ŘEZY HRÁZE		SEMESTR LS/2018	ČÍSLO VÝKRESU A.05.a

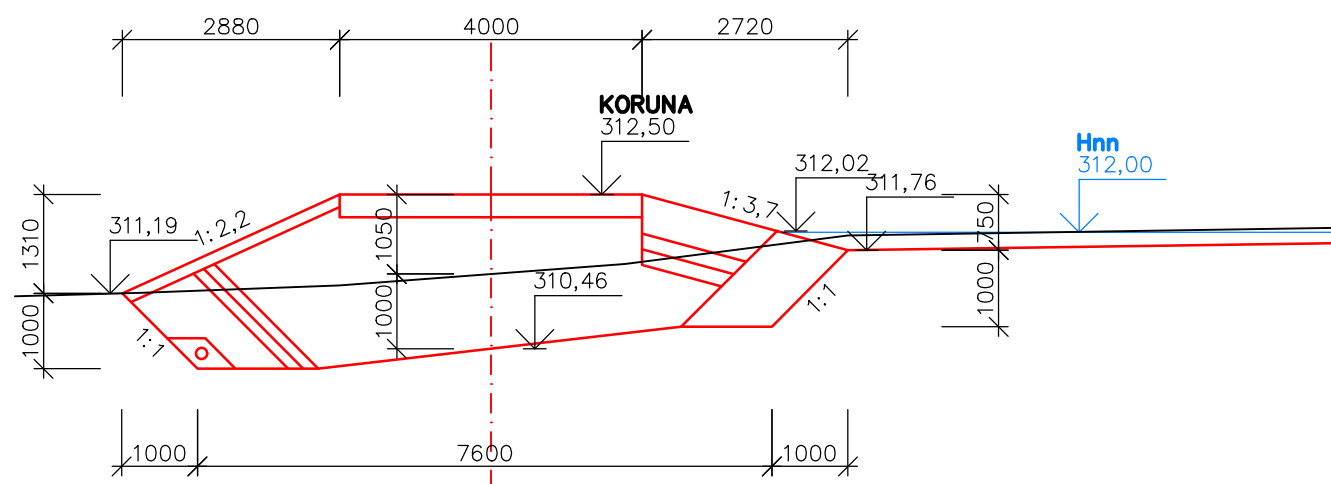
PŘ3 (1:100)



PŘ4 (1:100) – UVAŽOVÁNO BEZ SPODNÍ VÝPUSTI



PŘ5 (1:100)



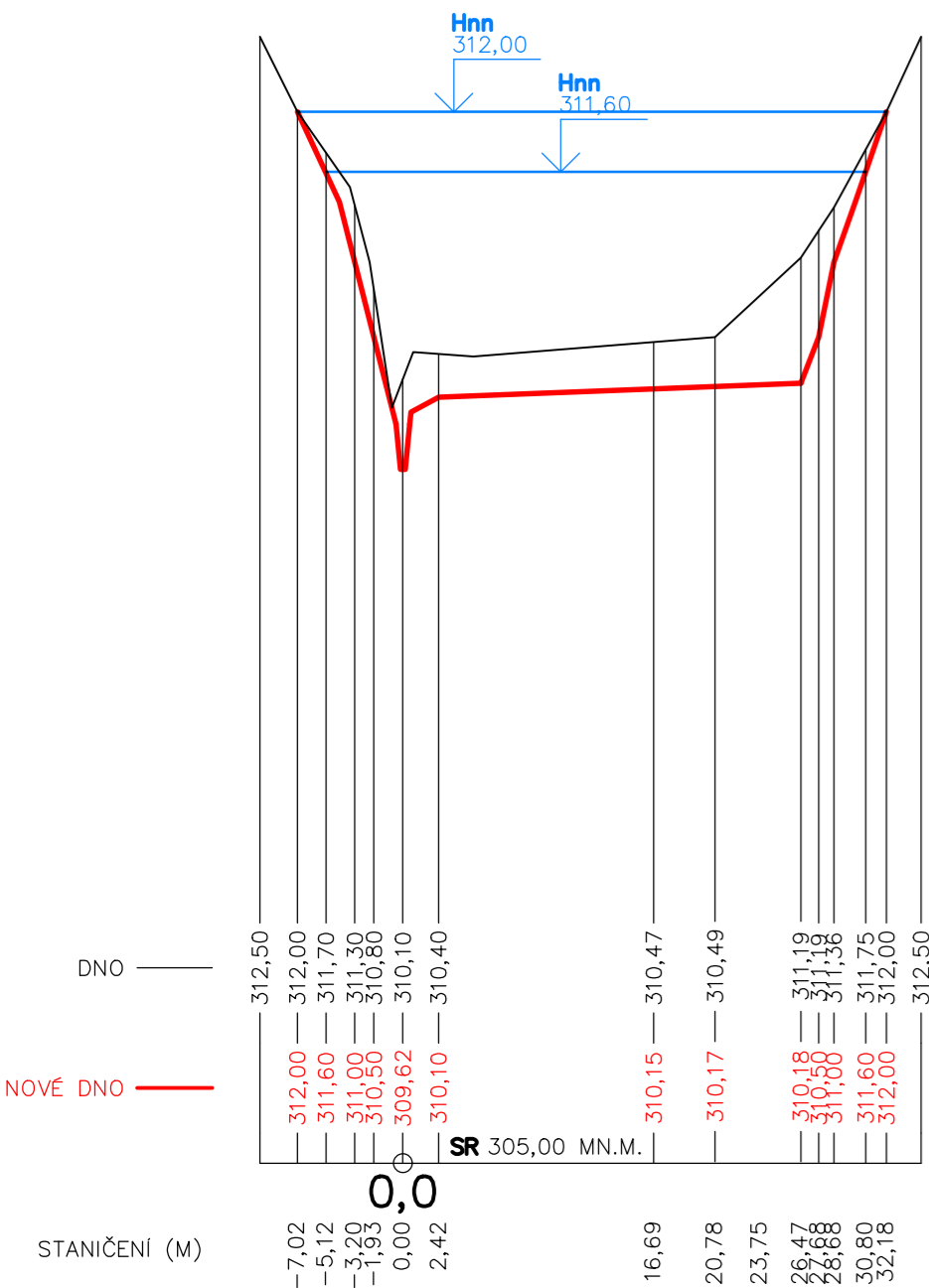
VÝŠKOVÝ SYSTÉM BpV, POLOHOVÝ SYSTÉM S–JTSK

KATEDRA K143 HYDROMELIORACÍ A KRAJINÉHO INŽENÝRSTVÍ	STUDENT TOMÁŠ HORÁK			
PŘEDMĚT 143BAPV BAKALÁŘSKÁ PRÁCE	STUDIJNÍ OBOR STAVEBNÍ INŽENÝRSTVÍ – V			
NÁZEV AKCE STUDIE VÝSTAVBY MALÉ VODNÍ NÁDRŽE V LOKALITĚ PEKAŘKA U BÍLÉHO KOSTELA NAD NISOU	BAKALÁŘSKÁ PRÁCE		MĚRÍTKO 1:100	FORMÁT A4 2
NÁZEV VÝKRESU PŘÍČNÉ ŘEZY HRÁZE			ROČNÍK 4.	DATUM 05/2018
	SEMESTR LS/2018	ČÍSLO VÝKRESU A.05.b		

PZ1
PŘ ZÁTOPOU 1
(1: 500/5000)

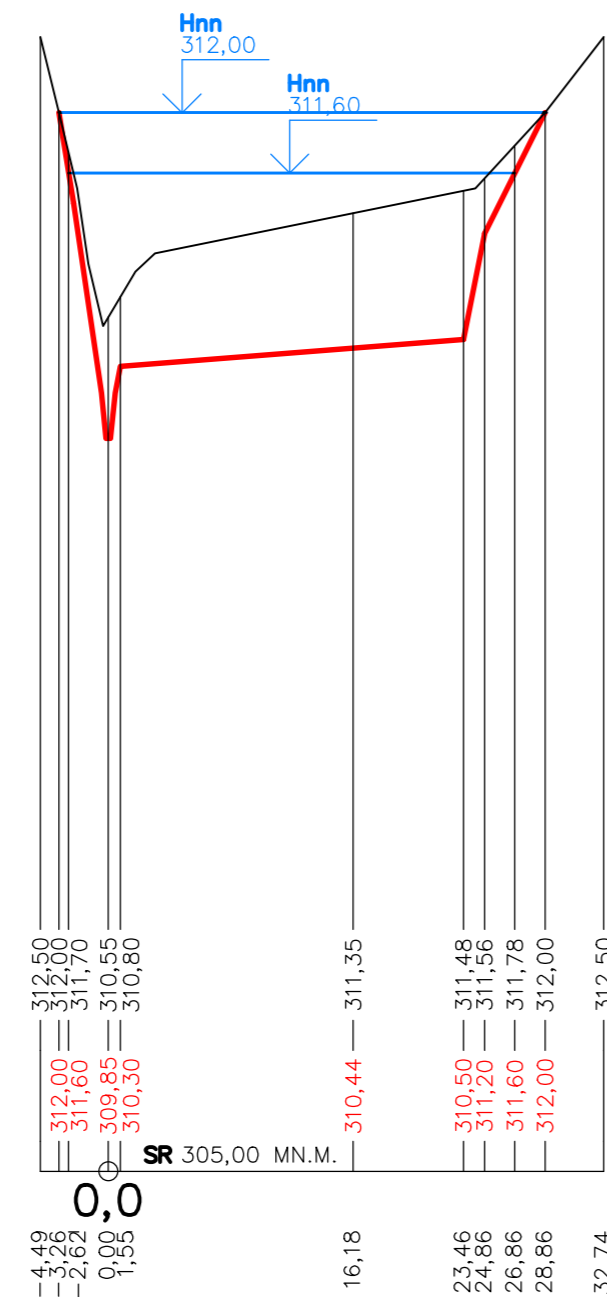
PARCELA
DRUH POZEMKU
VYUŽITÍ

826/2	797/1	826/2
TP	LP	TP
- LZ	ZÁTOPA	



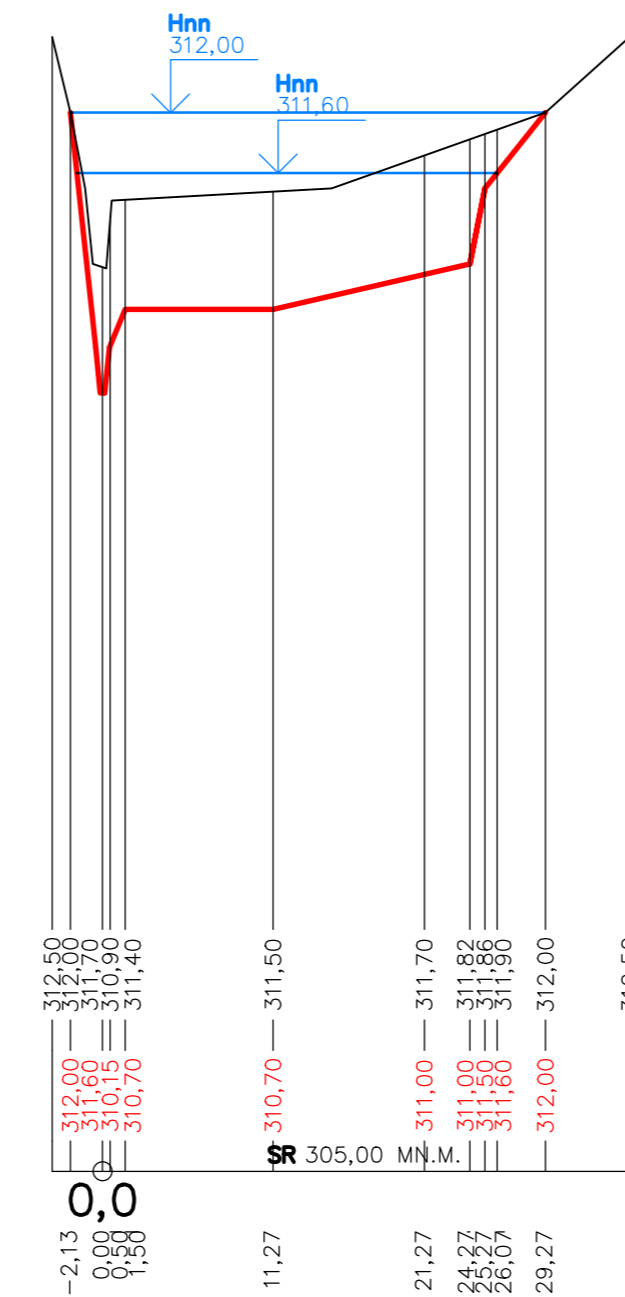
PZ2
PŘ ZÁTOPOU 2
(1: 500/5000)

797/1	826/2
LP	TP
ZÁTOPA	



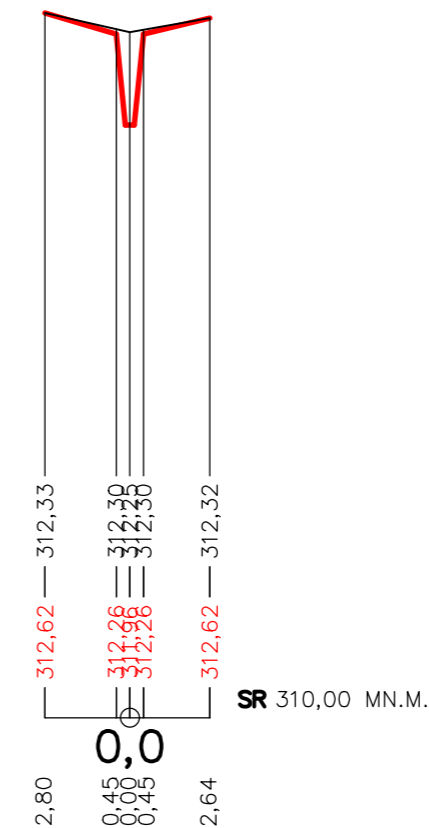
PZ3
PŘ ZÁTOPOU 3
(1: 500/5000)

797/1	826/2
LP	TP
ZÁTOPA	



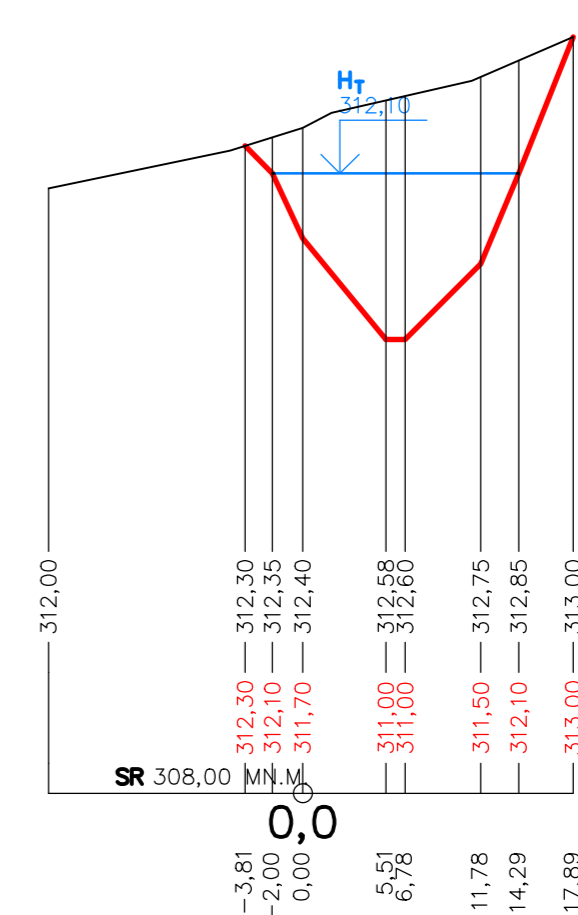
PZ4
PŘ ZÁTOPOU 4
(1: 250/2500)

797/2
LP



PZ5
PŘ ZÁTOPOU 5
(1: 500/5000)

797/2	798/1
LP	TP
- LZ	ZÁTOPA



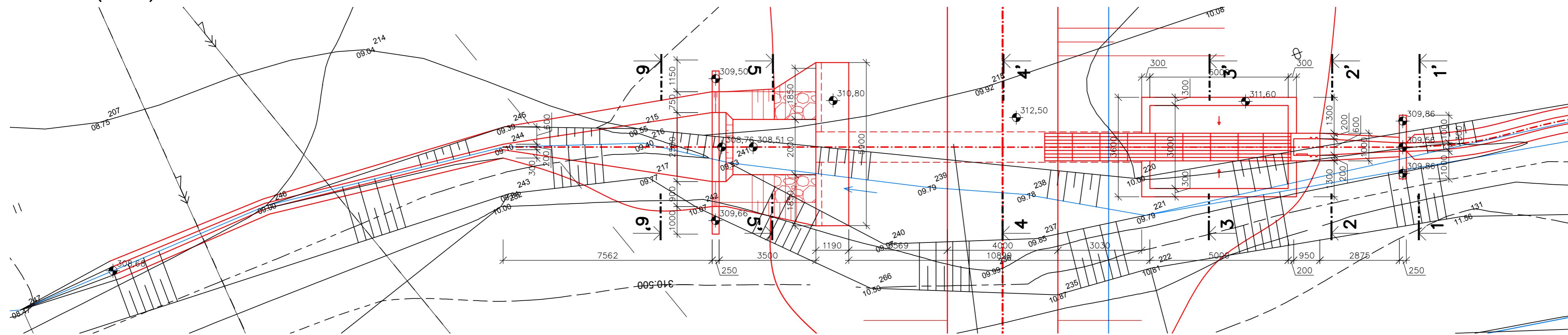
SEZNAM ZKRATEK

LP – LESNÍ POZEMEK
TP – TRVALÝ TRAVNÍ POROST
LZ – LITORÁLNÍ ZÓNA

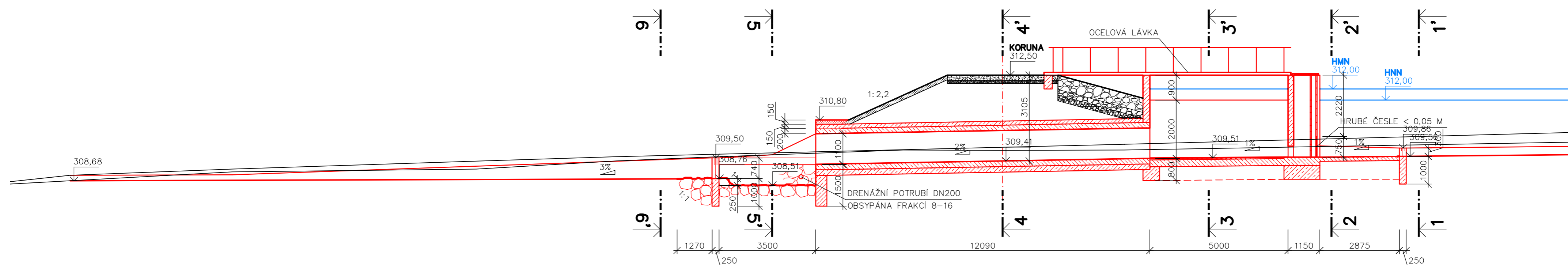
VÝŠKOVÝ SYSTÉM BpV, POLOHOVÝ SYSTÉM S–JTSK

KATEDRA K143 HYDROMELIORACÍ A KRAJINÉHO INŽENÝRSTVÍ	STUDENT TOMÁŠ HORÁK	
PŘEDMĚT 143BAPV BAKALÁŘSKÁ PRÁCE	STUDIJNÍ OBOR STAVEBNÍ INŽENÝRSTVÍ – V	
NÁZEV AKCE	BAKALÁŘSKÁ PRÁCE	
STUDIE VÝSTAVBY MALÉ VODNÍ NÁDRŽE V LOKALITĚ PEKAŘKA U BÍLÉHO KOSTELA NAD NISOU		
NÁZEV VÝKRESU	PŘÍČNÉ ŘEZY ZÁTOPOU	MĚŘÍTKO –
		FORMÁT A4 3
		ROČNÍK 4.
		DATUM 05/2018
		SEMESTR LS/2018
		ČÍSLO VÝKRESU A.06

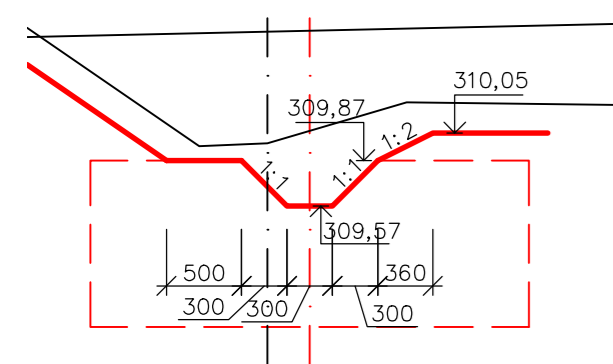
PŮDORYS (1:100)



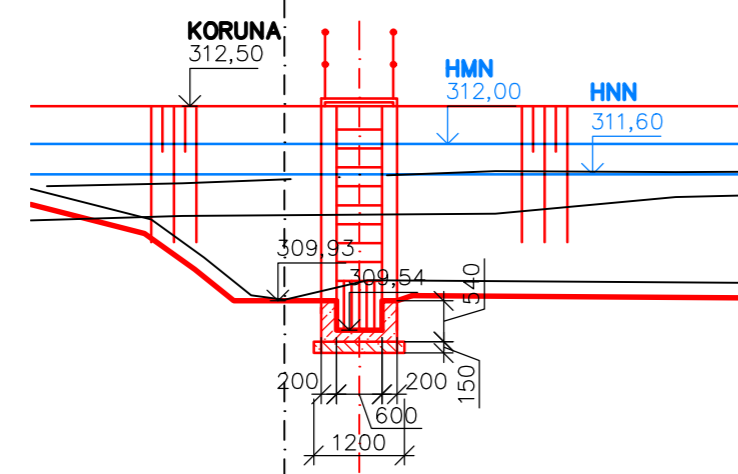
ŘEZ 7-7' (1:100)



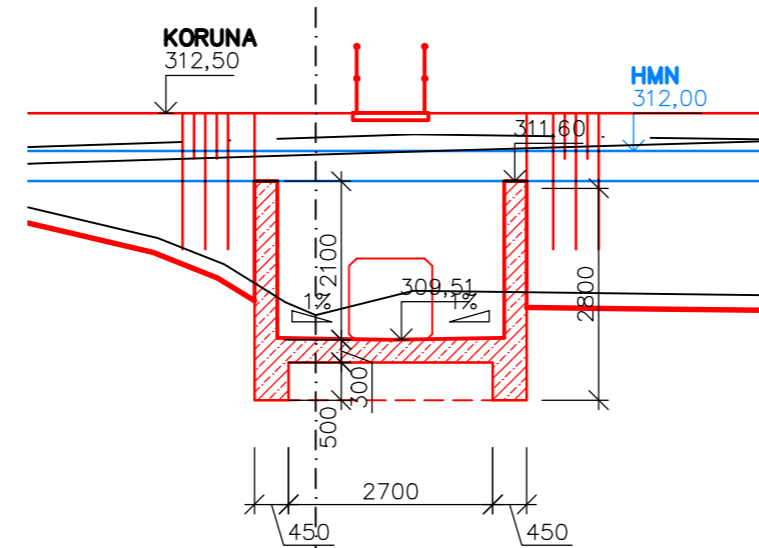
ŘEZ 1-1' (1:50)



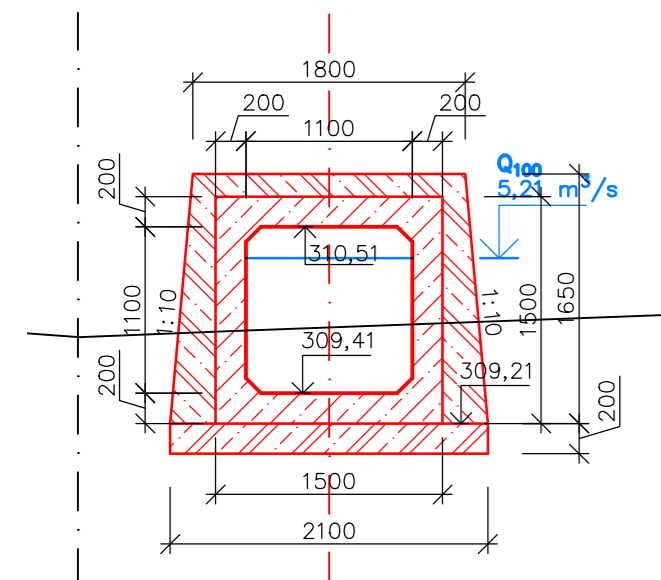
ŘEZ 2-2' (1:100)



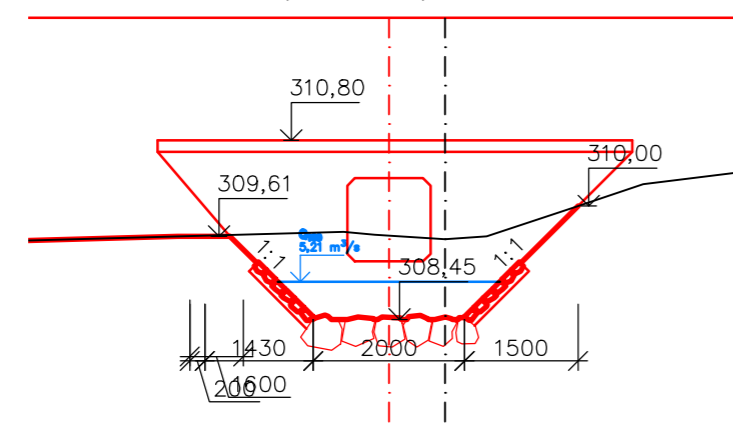
ŘEZ 3-3' (1:100)



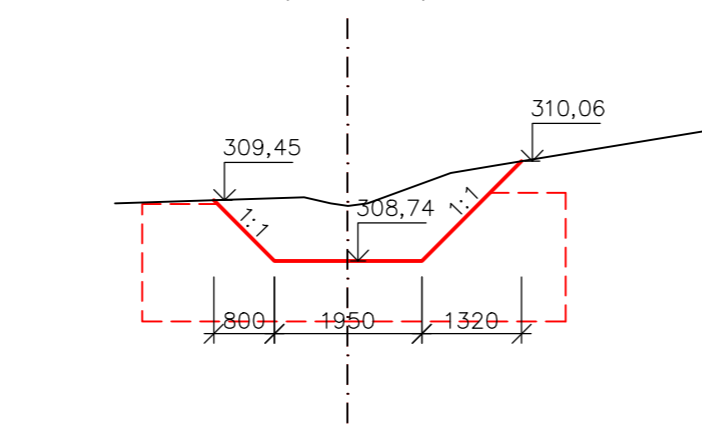
ŘEZ 4-4' (1:50)



ŘEZ 5-5' (1:100)



ŘEZ 6-6' (1:100)



LEGENDA MATERIÁLŮ

- PROSTÝ BETON C16/20
- KAMENNÝ ZÁHOZ, MINIMÁLNÍ VELIKOST KAMENE $d = 350 \text{ MM}$
- KAMENNÁ DLAŽBA DO BETONOVÉHO LOŽE, 150x150 MM, TL. 100 MM
- OCHRANNÁ VRSTVA FRAKCE 125-250 TL. 500 MM
- OCHRANNÁ VRSTVA FRAKCE 16-32 TL. 200 MM
- OCHRANNÁ VRSTVA FRAKCE 2-8 TL. 200 MM
- KAMENNÁ ROVNANINA, 250x250 MM, TL. 150 MM
- ŠTĚRKOVÉ LOŽE FRAKCE 16/32 PRO SKLÁDÁNÍ KAMENNÉ ROVNANINY
- OSETÍ A OHUMUSOVÁNÍ TL. 150 MM

VÝŠKOVÝ SYSTÉM BpV, POLOHOVÝ SYSTÉM S-JTSK

KATEDRA K143 HYDROMELIORACÍ A KRAJINÉHO INŽENÝRSTVÍ	STUDENT TOMÁŠ HORÁK	
PŘEDMĚT 143BAPV BAKALÁŘSKÁ PRÁCE	STUDIJNÍ OBOR STAVEBNÍ INŽENÝRSTVÍ - V	
NÁZEV AKCE STUDIE VÝSTAVBY MALÉ VODNÍ NÁDRŽE V LOKALITĚ PEKAŘKA U BÍLÉHO KOSTELA NAD NISOU	MÉRITKO - FORMÁT A4 4	
NÁZEV VÝKRESU SDRUŽENÝ OBJEKT	ROČNÍK 4. DATUM 05/2018	
	SEMESTR LS/2018 ČÍSLO VÝKRESU A.07	