



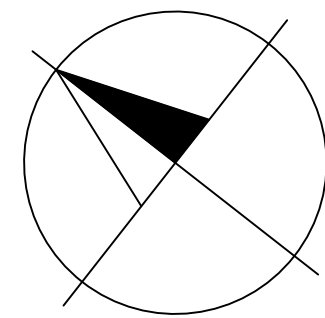
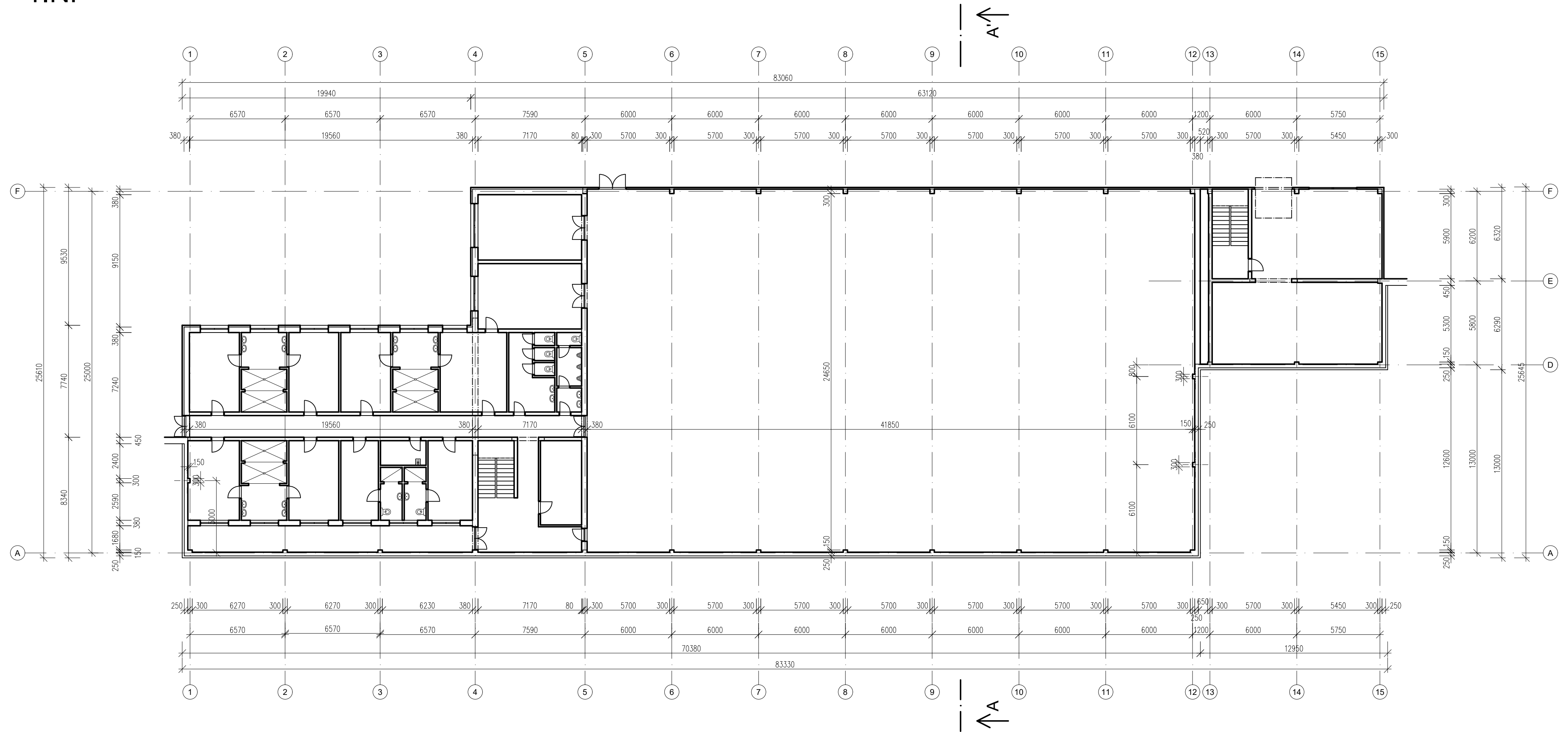
Příloha A

Výkresy

Seznam výkresů:

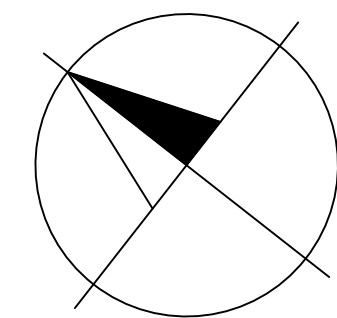
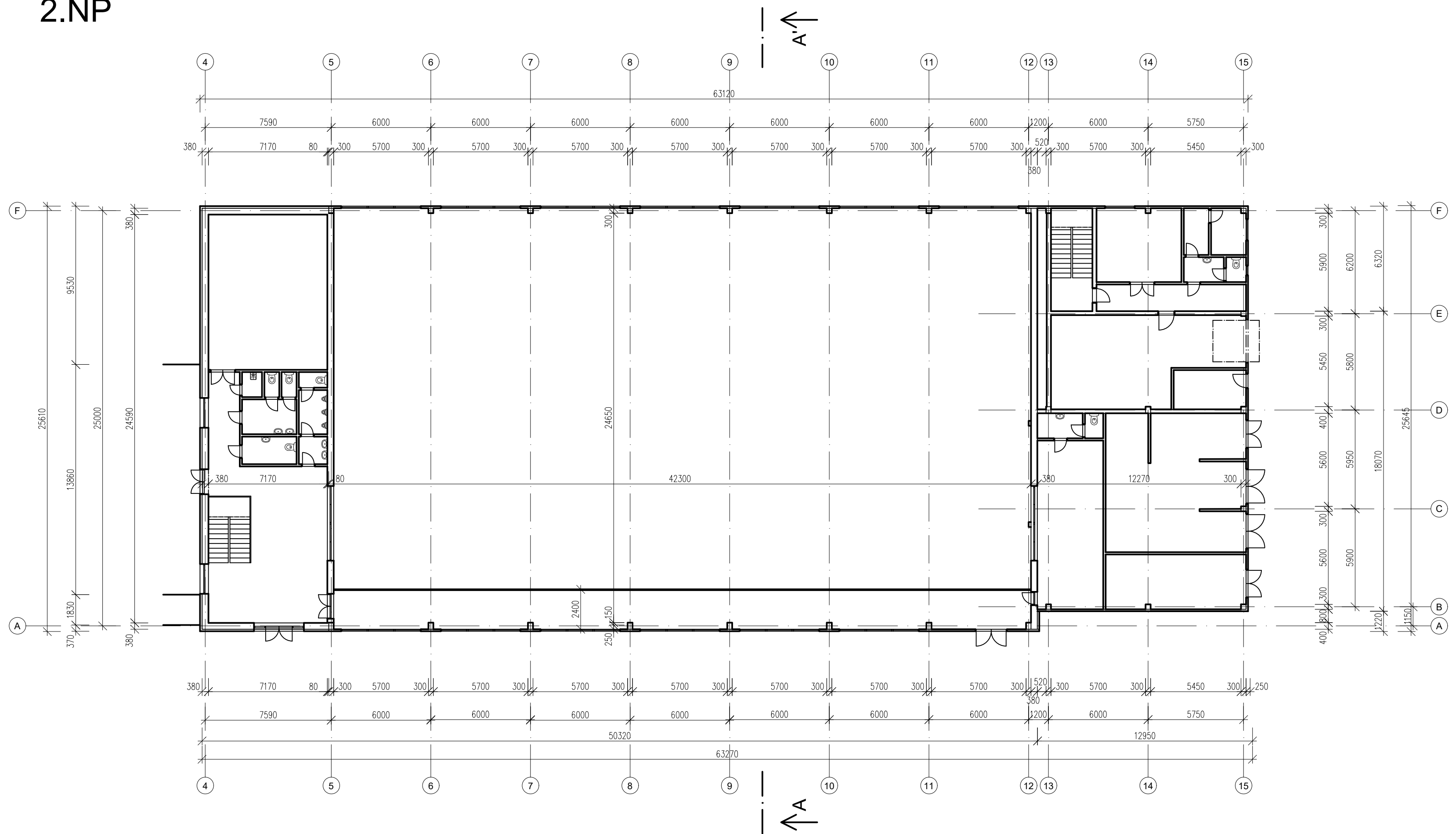
1.1	Půdorys objektu: 1.NP	1:200
1.2	Půdorys objektu: 2.NP	1:200
1.3	Půdorys objektu: 3.NP	1:200
2.1	Varianta A: řez A – A'	1:50
2.2	Varianta A: půdorys střechy	1:100/1:50
2.3	Varianta A: detail A	1:10
2.4	Varianta A: detail B	1:10
2.5	Varianta A: detail C, detail D	1:10
2.6	Varianta A: detail E, detail F	1:10/1:5
3.1	Varianta B: řez A – A'	1:50
3.2	Varianta B: půdorys střechy	1:100
3.3	Varianta B: detail A	1:15/1:10
3.4	Varianta B: detail B	1:15
4.1	Varianta C: řez A – A'	1:50
4.2	Varianta C: půdorys střechy	1:100/1:50
4.3	Varianta C: detail A, detail B	1:10
4.4	Varianta C: detail C	1:10
4.5	Varianta C: detail D	1:10
4.6	Varianta C: detail E	1:10

1.NP



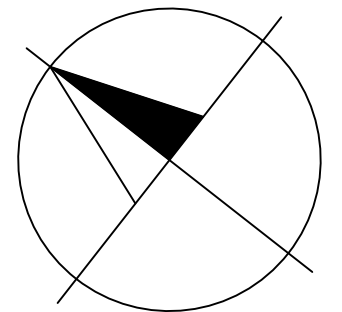
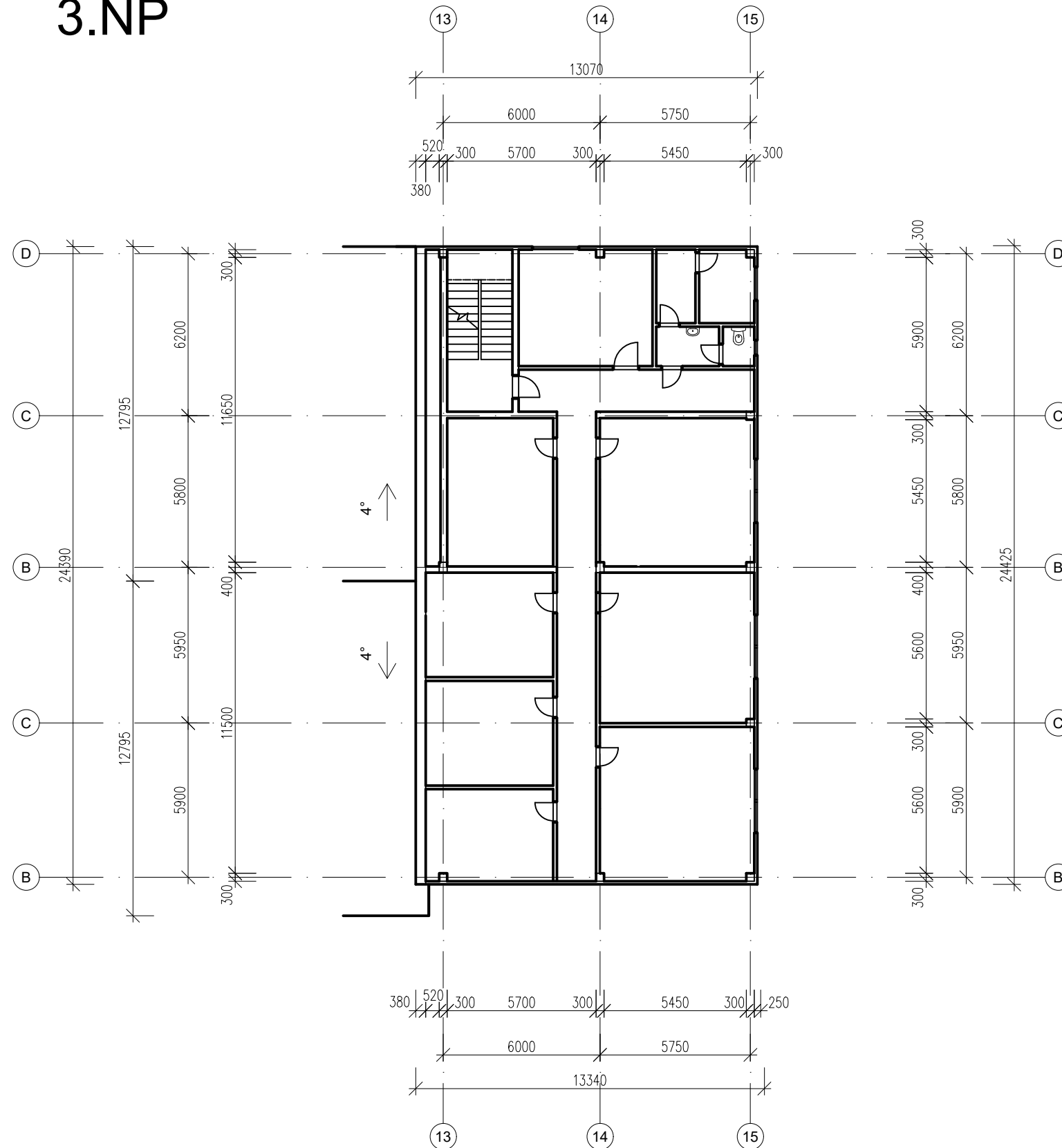
JMÉNO JAKUB VÁŇA	OBOR SI - C	
VYUČUJÍCÍ Ing. ROBERT JÁRA	PŘEDMĚT 134BAPC	
OBSAH: PŮDORYS OBJEKTU 1.NP		FORMÁT A2
		MĚŘÍTKO 1:200
		DATUM 05/2018
TÉMA: SPORTOVNÍ HALA / SPORTS HALL		ČÍSLO VÝKRESU 1.1

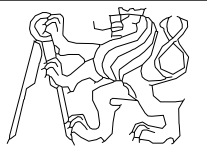
2.NP

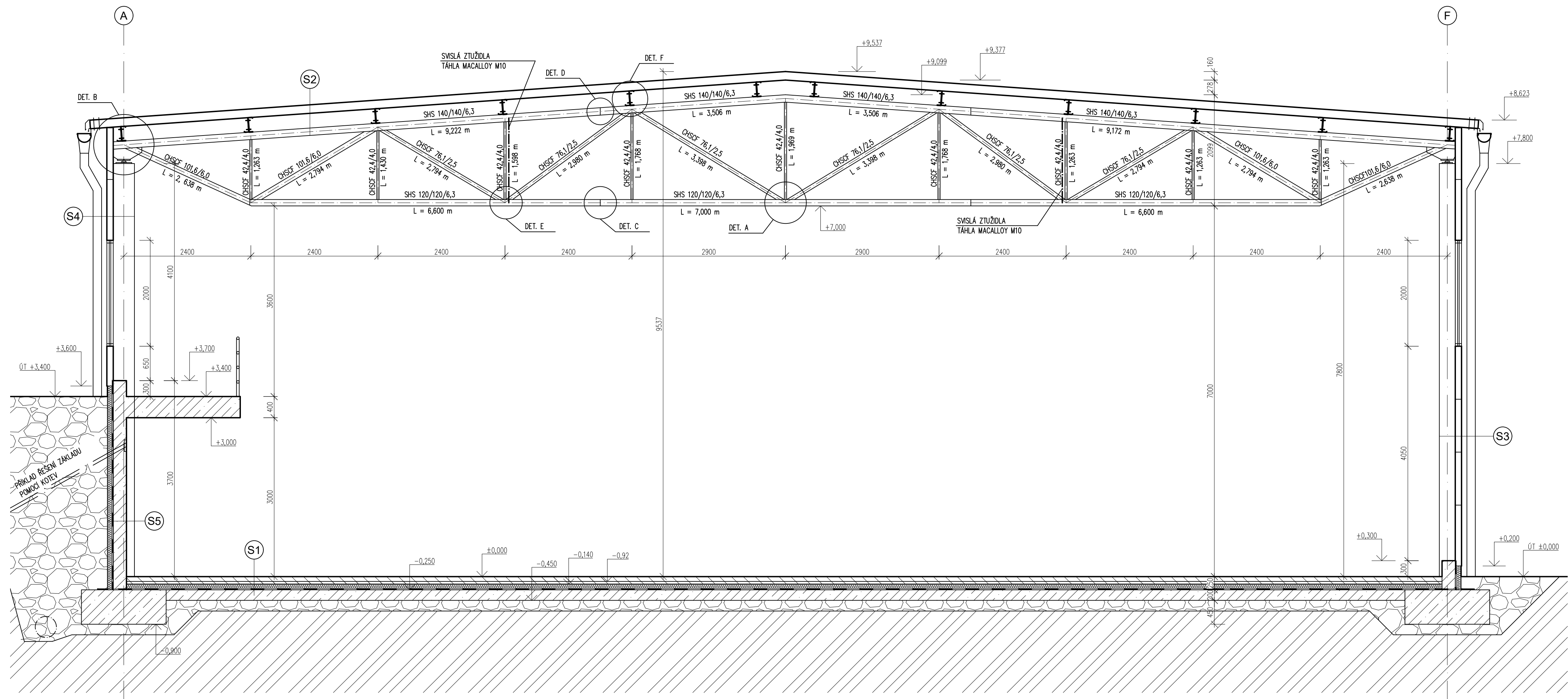


JMÉNO JAKUB VÁŇA	OBOR SI - C	
VYUČUJÍCÍ Ing. ROBERT JÁRA	PŘEDMĚT 134BAPC	
OBSAH: PŮDORYS OBJEKTU 2.NP		FORMÁT A2
		MĚŘÍTKO 1:200
		DATUM 05/2018
TÉMA: SPORTOVNÍ HALA / SPORTS HALL		ČÍSLO VÝKRESU 1.2

3.NP



JMÉNO	OBOR		
JAKUB VÁŇA	SI - C		
VYUČJÍCÍ	PŘEDMĚT		
Ing. ROBERT JÁRA	134BAPC	FORMÁT	A3
OBSAH: PŮDORYS OBJEKTU 3.NP		MĚŘÍTKO	1:200
		DATUM	05/2018
TÉMA: SPORTOVNÍ HALA / SPORTS HALL		ČÍSLO VÝKRESU	1.3



SKLADBY

- (S1)**
- LITÁ PUR VRSTVA TL. 3 mm
 - PODLOŽKA Z ČERNÉ GUMY TL. 7 mm
 - OSB DESKY TL. 14 mm (OTOČENÉ O 90°)
 - OSB DESKY TL. 14 mm
 - DŘEVĚNÉ DESKY Š. 110 mm, TL. 22 mm (OTOČENÉ O 90°)
 - DŘEVĚNÉ DESKY Š. 110 mm, TL. 22 mm
 - PRUŽNÉ PODLOŽKY 80 x 100 mm, TL. 10 mm
 - BETONOVÝ POTÉR TL. 48 mm
 - TEPELNÁ IZOLACE TL. 100 mm
 - 2 x ASFALTOVÝ PÁS TL. 5 mm
 - ŽELEZOBETONOVÁ DESKA TL. 200 mm
- (S2)**
- KINGSPAN KS 1000 RW, TL. 160 mm
 - VÁZNICE Z 270
 - PŘÍHRADOVÝ OCELOVÝ VAZNÍK

LEGENDA MATERIÁLŮ

- (S3)**
- KINGSPAN KS 1150 TL, TL. 160 mm
 - ŽELEZOBETONOVÉ SLOUPY 300/300 mm
- (S4)**
- KINGSPAN KS 1150 TL, TL. 160 mm
 - ŽELEZOBETONOVÉ SLOUPY 400/300 mm
- (S5)**
- TEPELNÁ IZOLACE TL. 100 mm
 - 2 x ASFALTOVÝ PÁS TL. 5 mm
 - ŽELEZOBETONOVÁ STĚNA TL. 250 mm + ŽELEZOBETONOVÉ SLOUPY 400/300 mm

- ŽELEZOBETON
- PŮVODNÍ ZEMINA
- ŠTĚRKOVÝ ZÁSYP
- PANELY KINGSPAN
- TEPELNÁ IZOLACE
- PODLAHA

JMÉNO	OBOR	
JAKUB VÁŇA	SI - C	
VYUČJÍCÍ	PŘEDMĚT	
Ing. ROBERT JÁRA	134BAPC	
OBSAH:	VARIANTA A: ŘEZ A - A'	FORMÁT A2
		MĚŘITKO 1:50
		DATUM 05/2018
TÉMA:	SPORTOVNÍ HALA / SPORTS HALL	ČÍSLO VÝKRESU 2.1

PŮDORYS STŘECHY
1:100

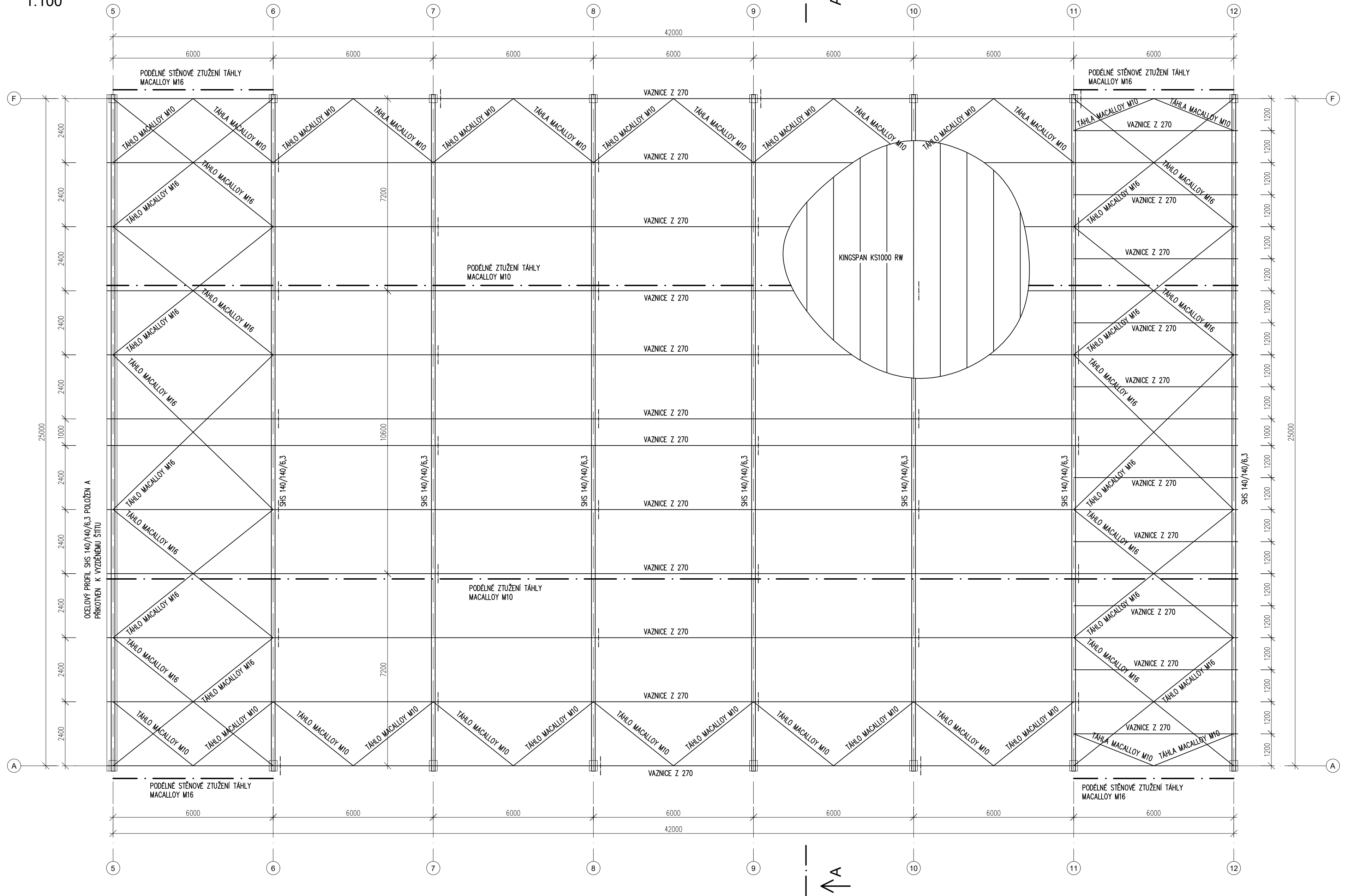
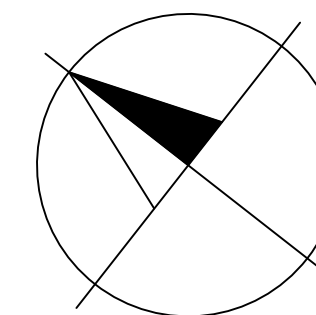
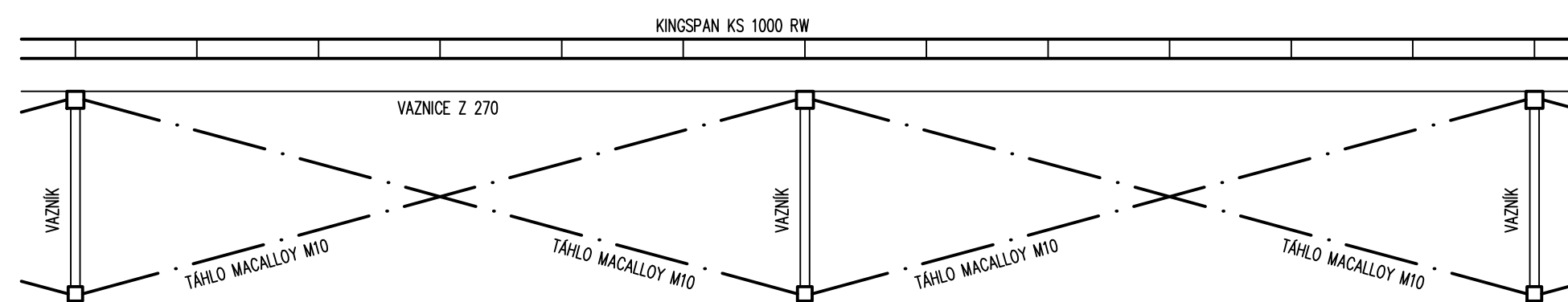
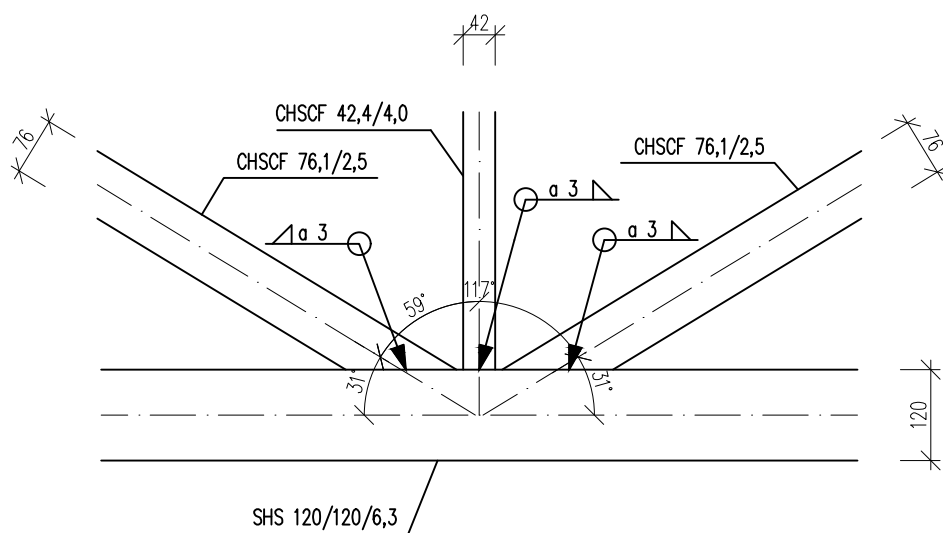


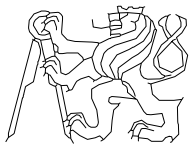
SCHÉMA PODÉLNÉHO
ZTUŽENÍ
1:50



JMÉNO JAKUB VÁŇA	OBOR SI - C	
VYUČUJÍCÍ Ing. ROBERT JÁRA	PŘEDMĚT 134BAPC	
OBSAH: VARIANTA A: PŮDORYS STŘECHY		FORMÁT A2
		MĚŘÍTKO 1:100/1:50
		DATUM 05/2018
TÉMA: SPORTOVNÍ HALA / SPORTS HALL		ČÍSLO VÝKRESU 2.2

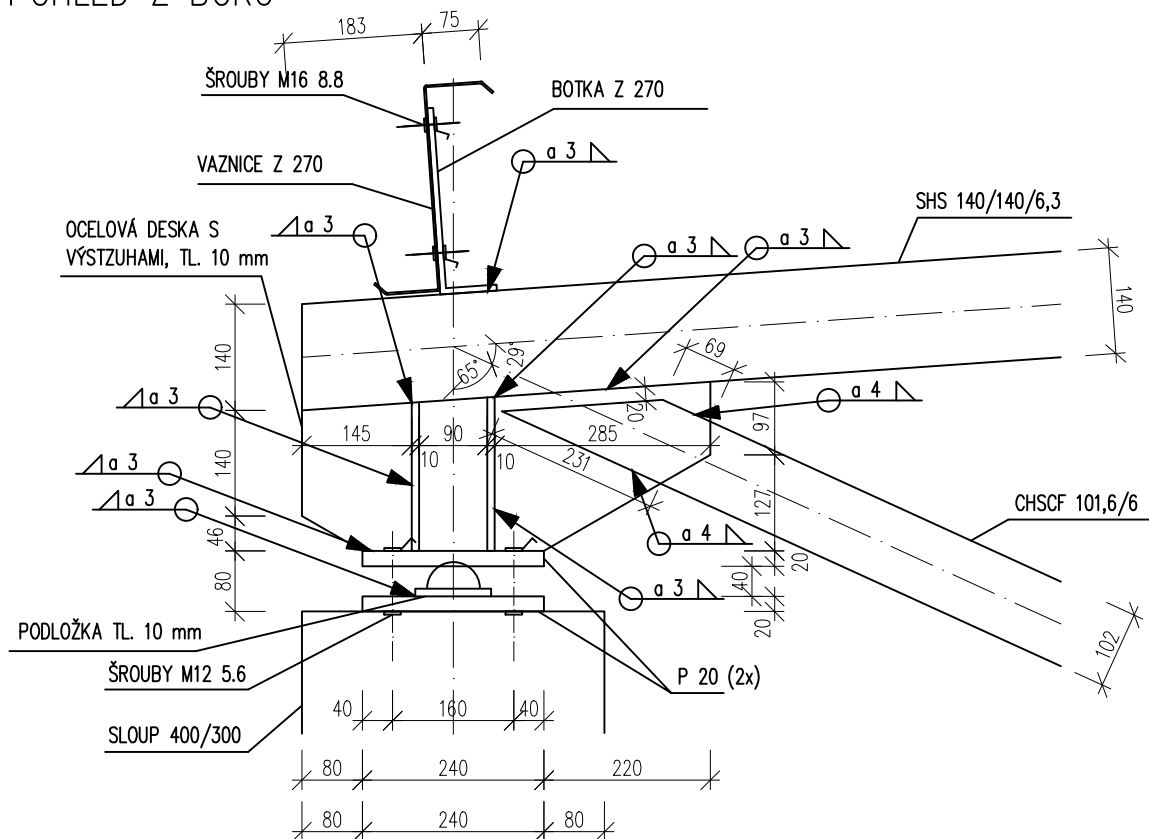
DETAIL A: PROSTŘEDNÍ STYČNÍK



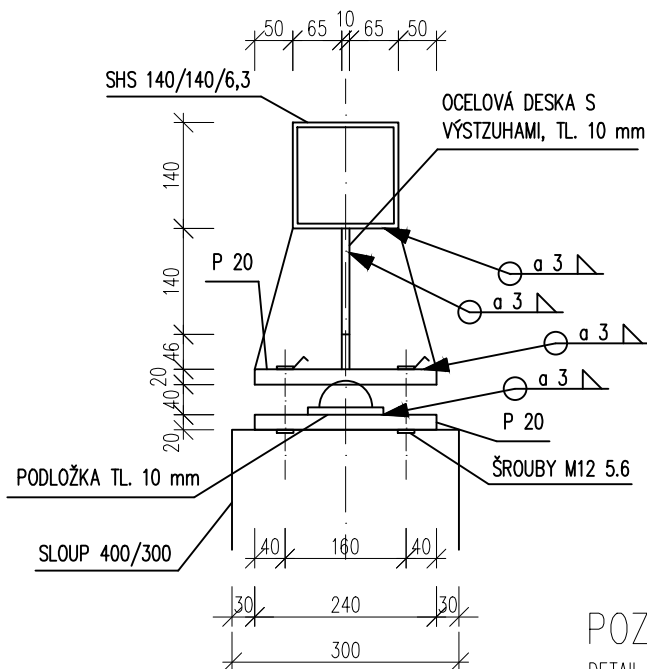
JMÉNO	OBOR		
JAKUB VÁŇA	SI - C		
VYUČUJÍCÍ	PŘEDMĚT		
Ing. ROBERT JÁRA	134BAPC		
OBSAH:	VARIANTA A: DETAIL A	FORMÁT	A4
		MĚŘITKO	1:10
		DATUM	05/2018
TÉMA:	SPORTOVNÍ HALA / SPORTS HALL	ČÍSLO VÝKRESU	2.3

DETAIL B: NAPOJENÍ VAZNÍKU A SLOUPU

POHLED Z BOKU



POHLED ZE PŘEDU



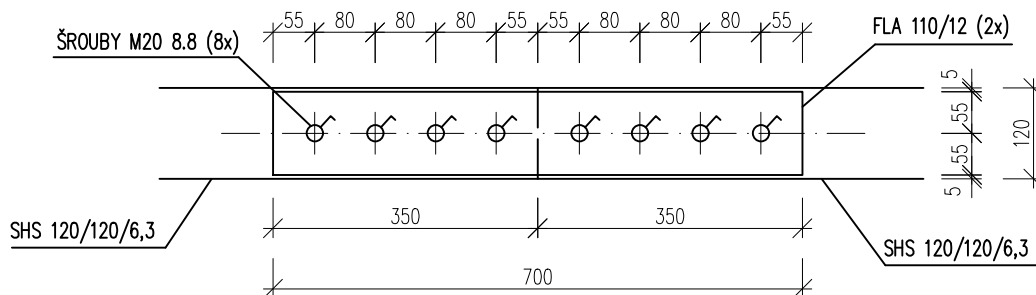
POZNÁMKA:

DETAIL UKOTVENÍ A ROZMĚRY VAZNICE A BOTKY SE NACHÁZÍ V DETAILU F.

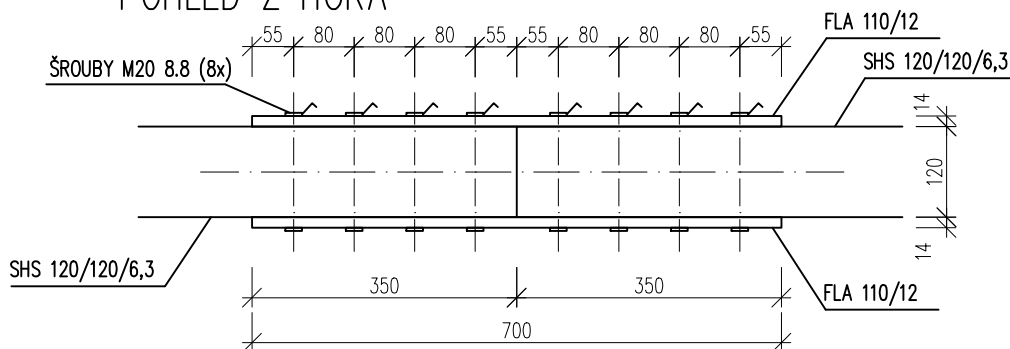
JMÉNO	OBOR		
JAKUB VÁŇA	SI - C		
VYUČUJÍCÍ	PŘEDMĚT		
Ing. ROBERT JÁRA	134BAPC	FORMÁT	A4
OBSAH: VARIANTA A: DETAIL B		MĚŘÍTKO	1:10
		DATUM	05/2018
TÉMA: SPORTOVNÍ HALA / SPORTS HALL		ČÍSLO VÝKRESU	2.4

DETAIL C: MONTÁŽNÍ SPOJ DOLNÍHO PÁSU

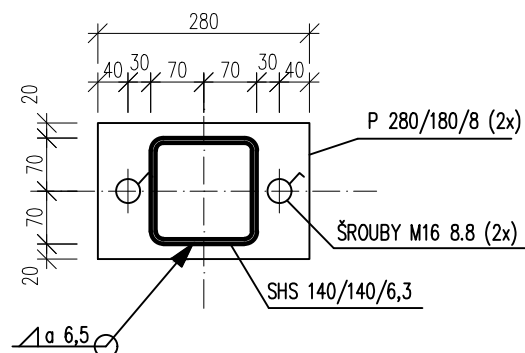
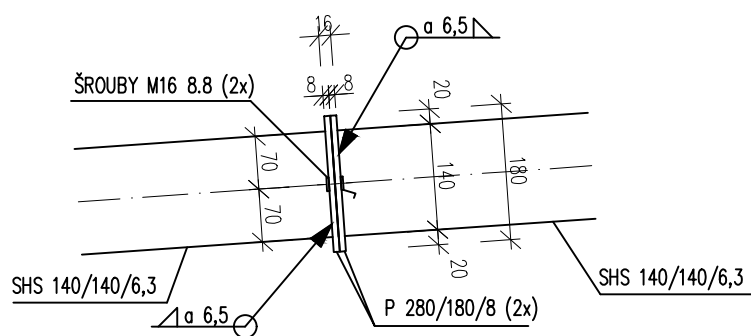
POHLED Z BOKU



POHLED Z HORA

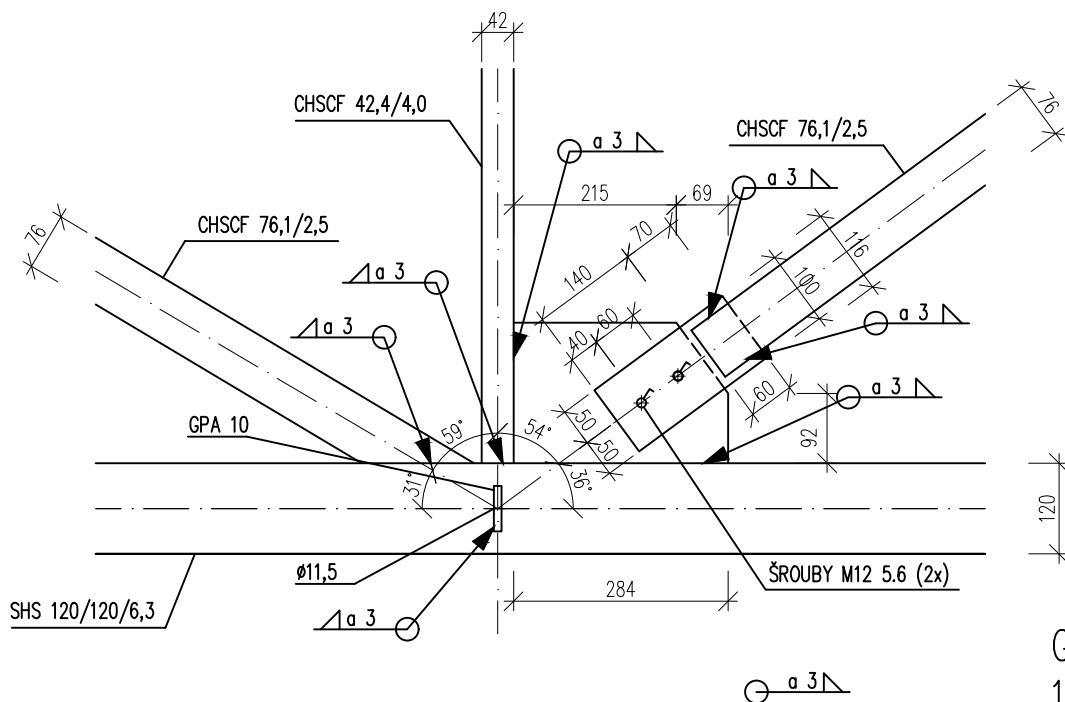


DETAIL D: MONTÁŽNÍ SPOJ HORNÍHO PÁSU

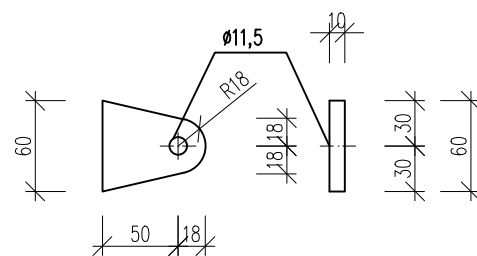


JMÉNO	OBOR		
JAKUB VÁŇA	SI - C		
VYUČUJÍCÍ	PŘEDMĚT		
Ing. ROBERT JÁRA	134BAPC	FORMÁT	A4
OBSAH:	VARIANTA A: DETAIL C, DETAIL D	MĚŘITKO	1:10
		DATUM	05/2018
TÉMA:	SPORTOVNÍ HALA / SPORTS HALL	ČÍSLO VÝKRESU	2.5

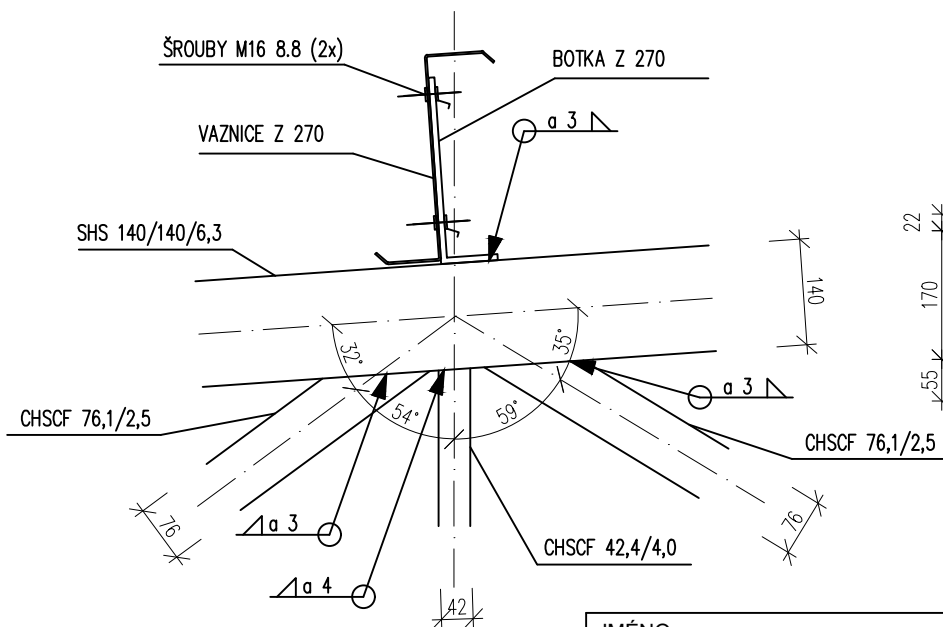
DETAIL E: MONTÁŽNÍ SPOJ DIAGONÁLY 1:10



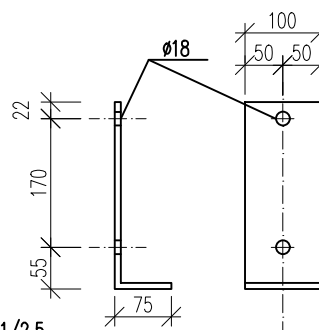
GPA 10
1:5



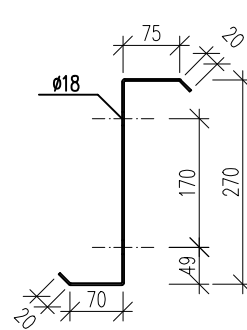
DETAIL F: KOTVENÍ VAZNICE 1:10




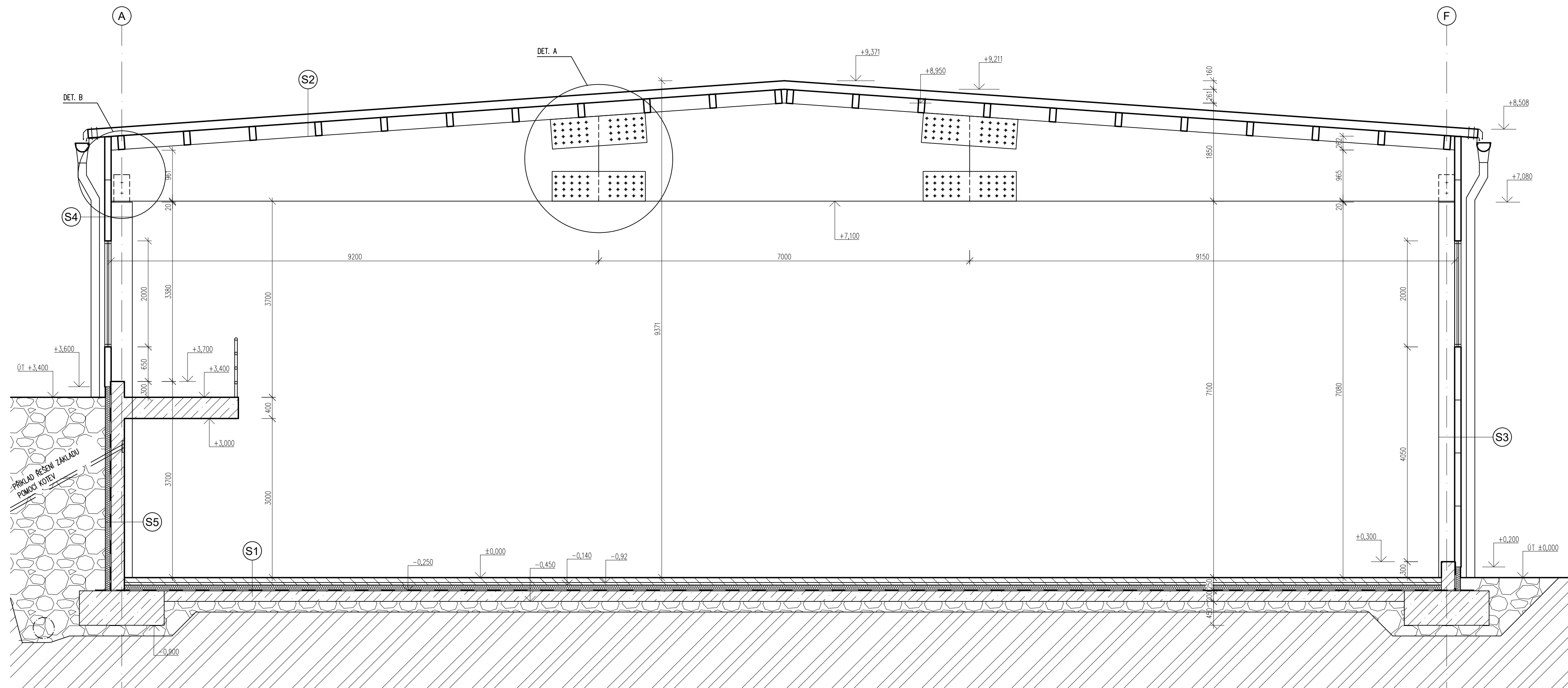
BOTKA Z 270
1:10



VAZNICE Z 270
1:10



JMÉNO	OBOR			
JAKUB VÁŇA	SI - C			
VYUČUJÍCÍ	PŘEDMĚT			
Ing. ROBERT JÁRA	134BAPC	OBSAH:	FORMÁT	A4
		VARIANTA A: DETAIL E, DETAIL F	MĚŘITKO	1:10/1:5
			DATUM	05/2018
		TÉMA:	ČÍSLO VÝKRESU	2.6
		SPORTOVNÍ HALA / SPORTS HALL		



SKLADBY

- (S1)**
- LITÁ PUR VRSTVA TL. 3 mm
 - PODLOŽKA Z ČERNÉ GUMY TL. 7 mm
 - OSB DESKY TL. 14 mm (OTOČENÉ O 90°)
 - OSB DESKY TL. 14 mm
 - DŘEVĚNÉ DESKY Š. 110 mm, TL. 22 mm (OTOČENÉ O 90°)
 - DŘEVĚNÉ DESKY Š. 110 mm, TL. 22 mm
 - PRUŽNÉ PODLOŽKY 80 x 100 mm, TL. 10 mm
 - BETONOVÝ POTĚR TL. 48 mm
 - TEPELNÁ IZOLACE TL. 100 mm
 - 2 x ASFALTOVÝ PÁS TL. 5 mm
 - ŽELEZOBETONOVÁ DESKA TL. 200 mm
- (S2)**
- KINGSPAN KS 1000 RW, TL. 160 mm
 - DŘEVĚNÉ VAZNICE C30 260/120 mm
 - DŘEVĚNÝ LEPENÝ VAZNIK GL28h 961-1850/270 mm

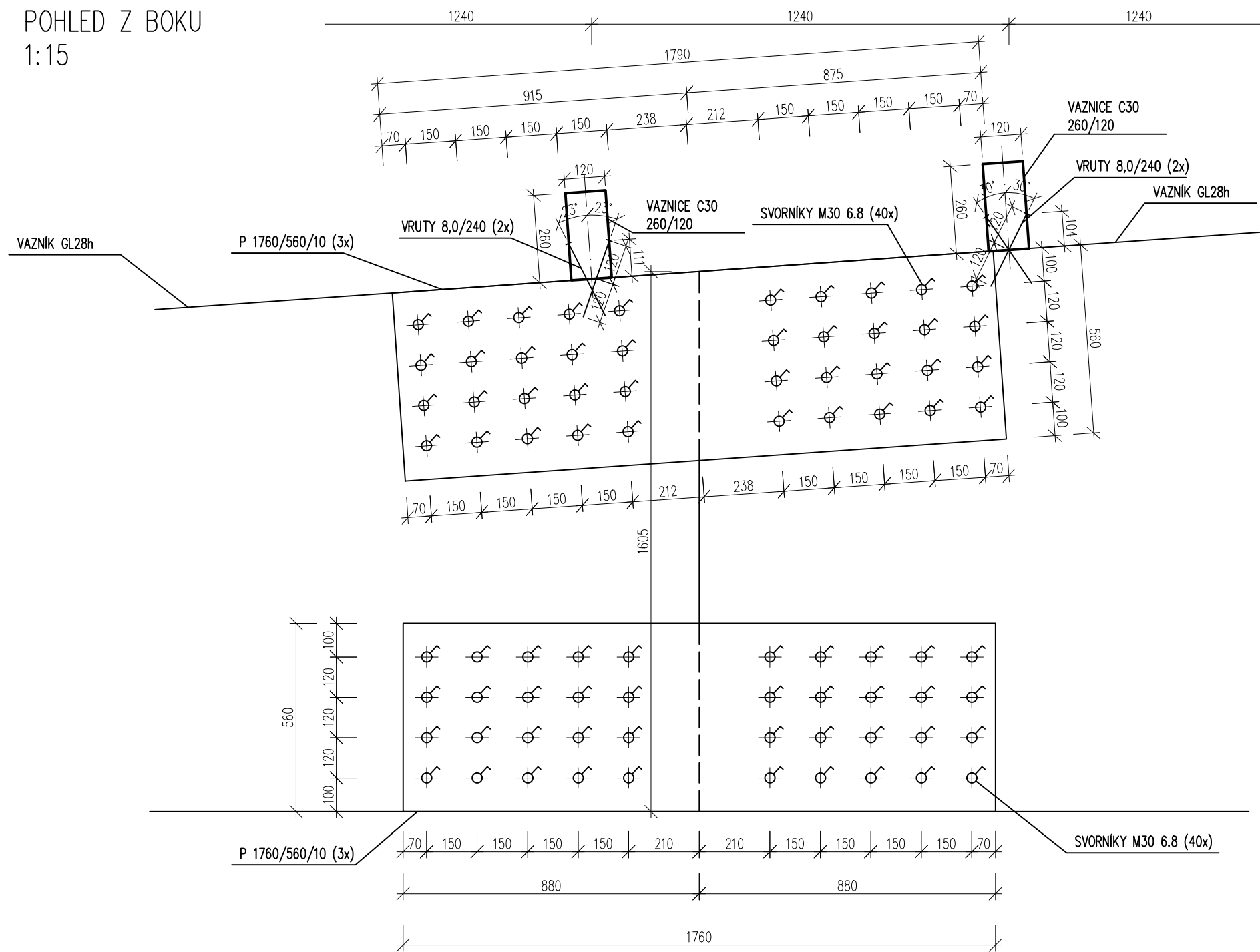
- (S3)**
- KINGSPAN KS 1150 TL, TL. 160 mm
 - ŽELEZOBETONOVÉ SLOUPY 300/300 mm
- (S4)**
- KINGSPAN KS 1150 TL, TL. 160 mm
 - ŽELEZOBETONOVÉ SLOUPY 400/300 mm
- (S5)**
- TEPELNÁ IZOLACE TL. 100 mm
 - 2 x ASFALTOVÝ PÁS TL. 5 mm
 - ŽELEZOBETONOVÁ STĚNA TL. 250 mm + ŽELEZOBETONOVÉ SLOUPY 400/300 mm

LEGENDA MATERIÁLŮ

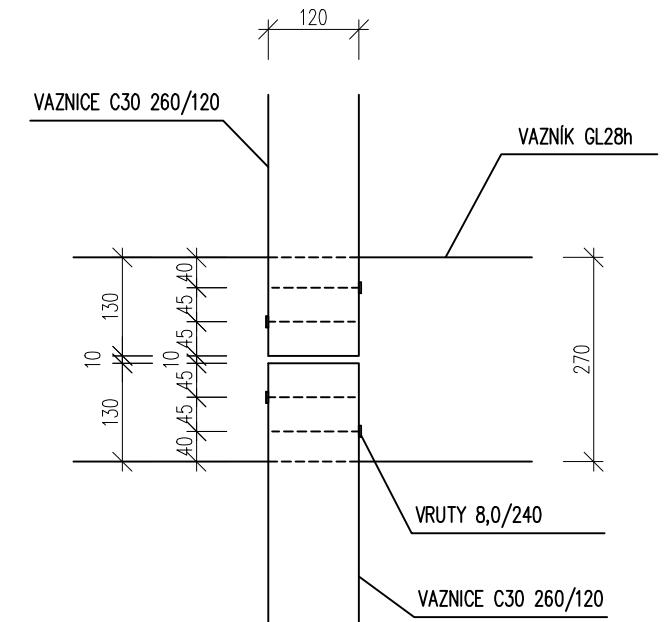
- ŽELEZOBETON
- PŮVODNÍ ZEMINA
- ŠTĚRKOVÝ ZÁSYP
- PANELY KINGSPAN
- TEPELNÁ IZOLACE
- PODLAHA

JMÉNO	OBOR		
JAKUB VÁŇA	SI - C		
VYUČJÍCÍ	PŘEDMĚT		
Ing. ROBERT JÁRA	134BAPC		
OBSAH:	VARIANTA B: ŘEZ A - A'	FORMÁT	A2
		MĚŘITKO	1:50
		DATUM	05/2018
TÉMA:	SPORTOVNÍ HALA / SPORTS HALL	ČÍSLO VÝKRESU	3.1

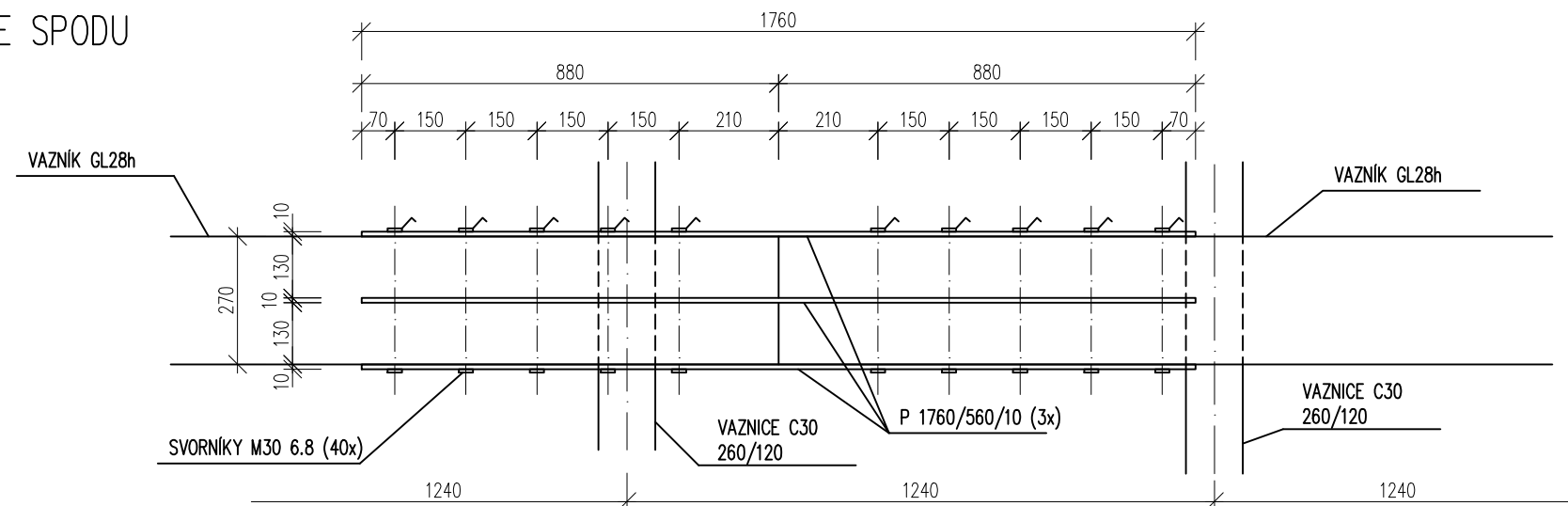
DETAIL A:
MONTÁŽNÍ SPOJ VAZNÍKU
POHLED Z BOKU
1:15



KOTVENÍ VAZNICE
POHLED Z HORA
1:10



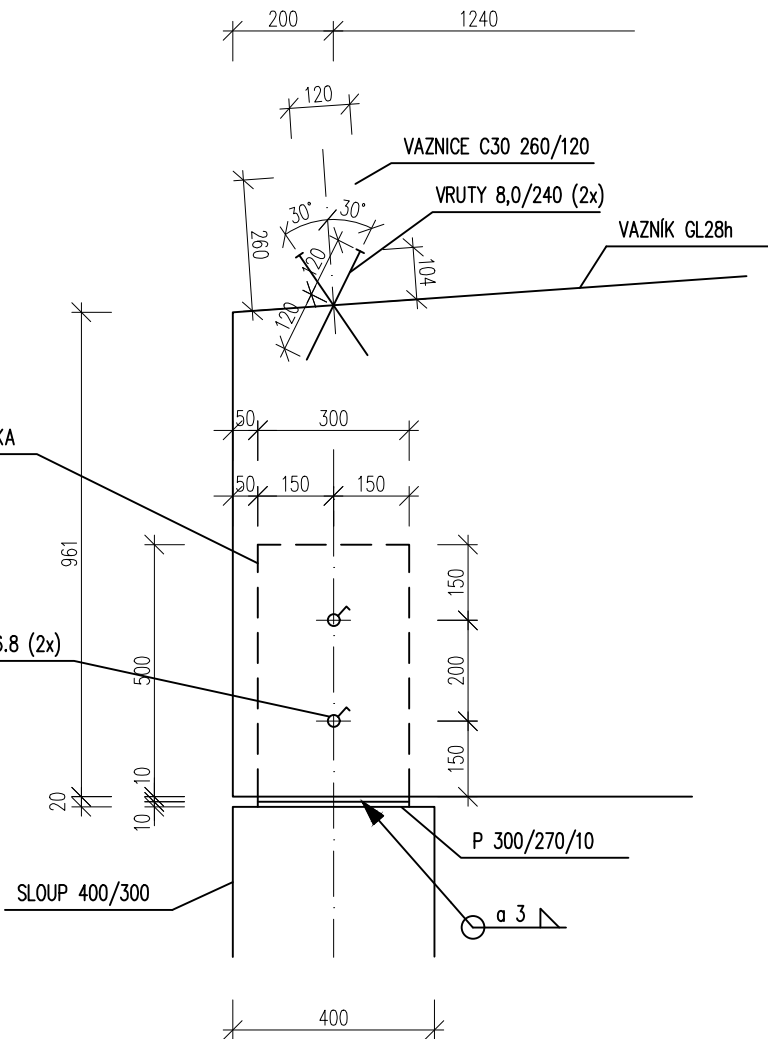
POHLED ZE SPODU
1:15



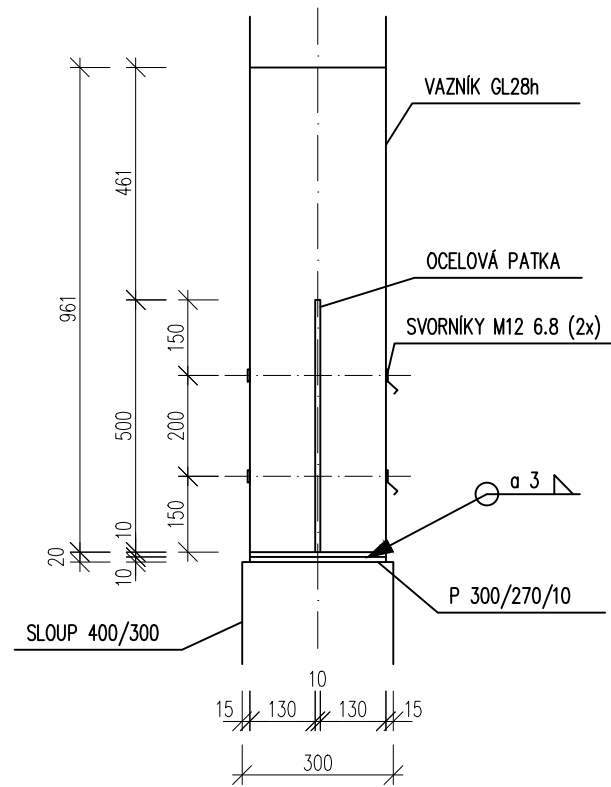
JMÉNO	OBOR		
JAKUB VÁŇA	SI - C		
VYUČUJÍCÍ	PŘEDMĚT		
Ing. ROBERT JÁRA	134BAPC	FORMÁT	A3
OBSAH:	VARIANTA A: DETAIL A	MĚŘÍTKO	1:15/1:10
		DATUM	05/2018
TÉMA:	SPORTOVNÍ HALA / SPORTS HALL	ČÍSLO VÝKRESU	3.3

DETAIL B:
NAPOJENÍ VAZNÍKU A SLOUPU

POHLED Z BOKU
1:15

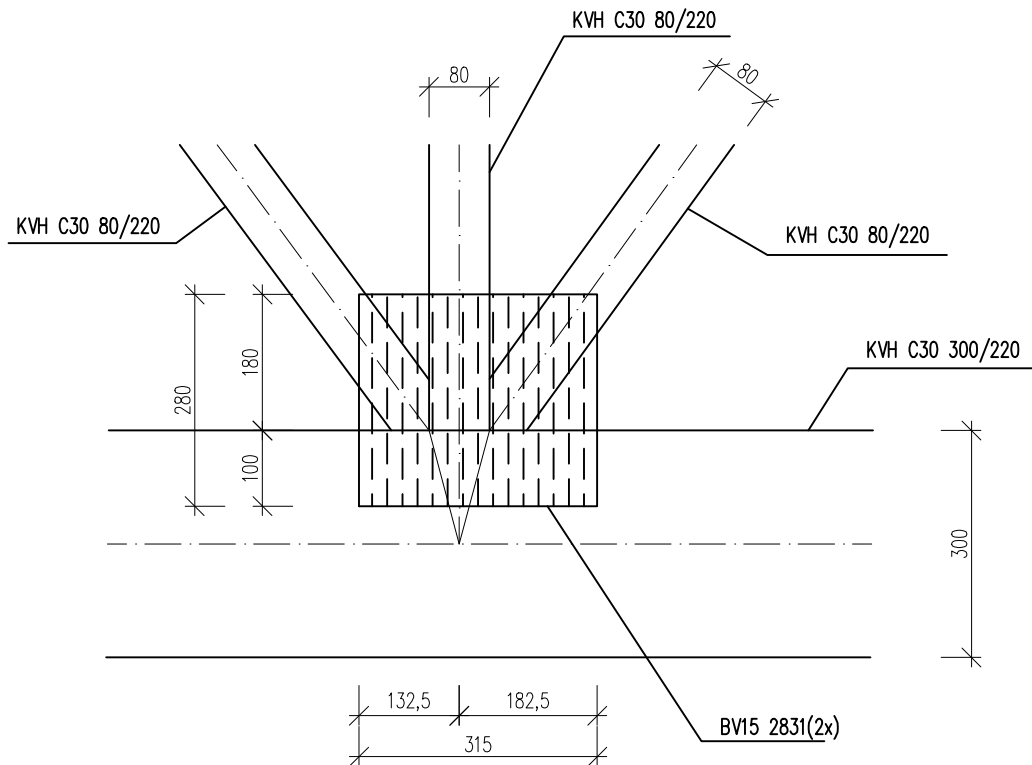


POHLED ZE PŘEDU
1:15

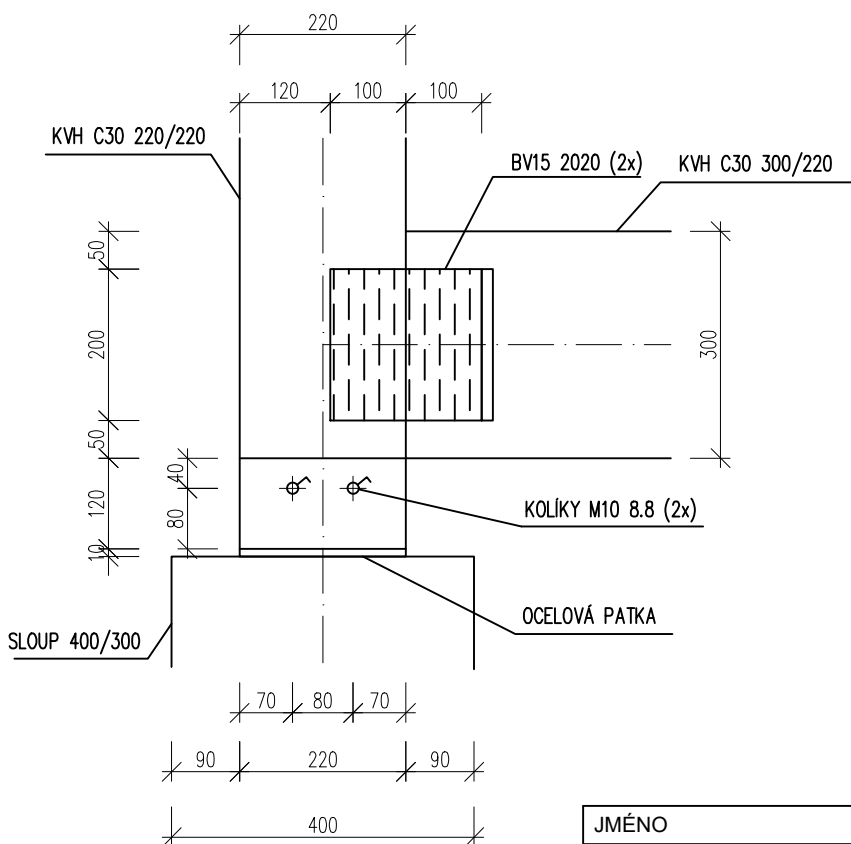


JMÉNO	OBOR		
JAKUB VÁŇA	SI - C		
VYUČUJÍCÍ	PŘEDMĚT		
Ing. ROBERT JÁRA	134BAPC		
OBSAH:	VARIANTA B: DETAIL B	FORMÁT	A4
		MĚŘITKO	1:15
		DATUM	05/2018
TÉMA:	SPORTOVNÍ HALA / SPORTS HALL	ČÍSLO VÝKRESU	3.4

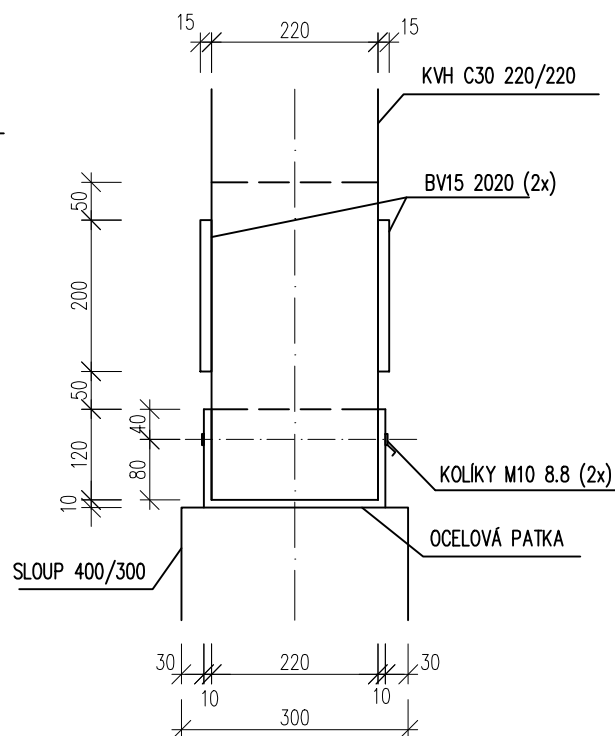
DETAIL A: PROSTŘEDNÍ STYČNÍK



DETAIL B: NAPOJENÍ VAZNÍKU A SLOUPU POHLED Z BOKU



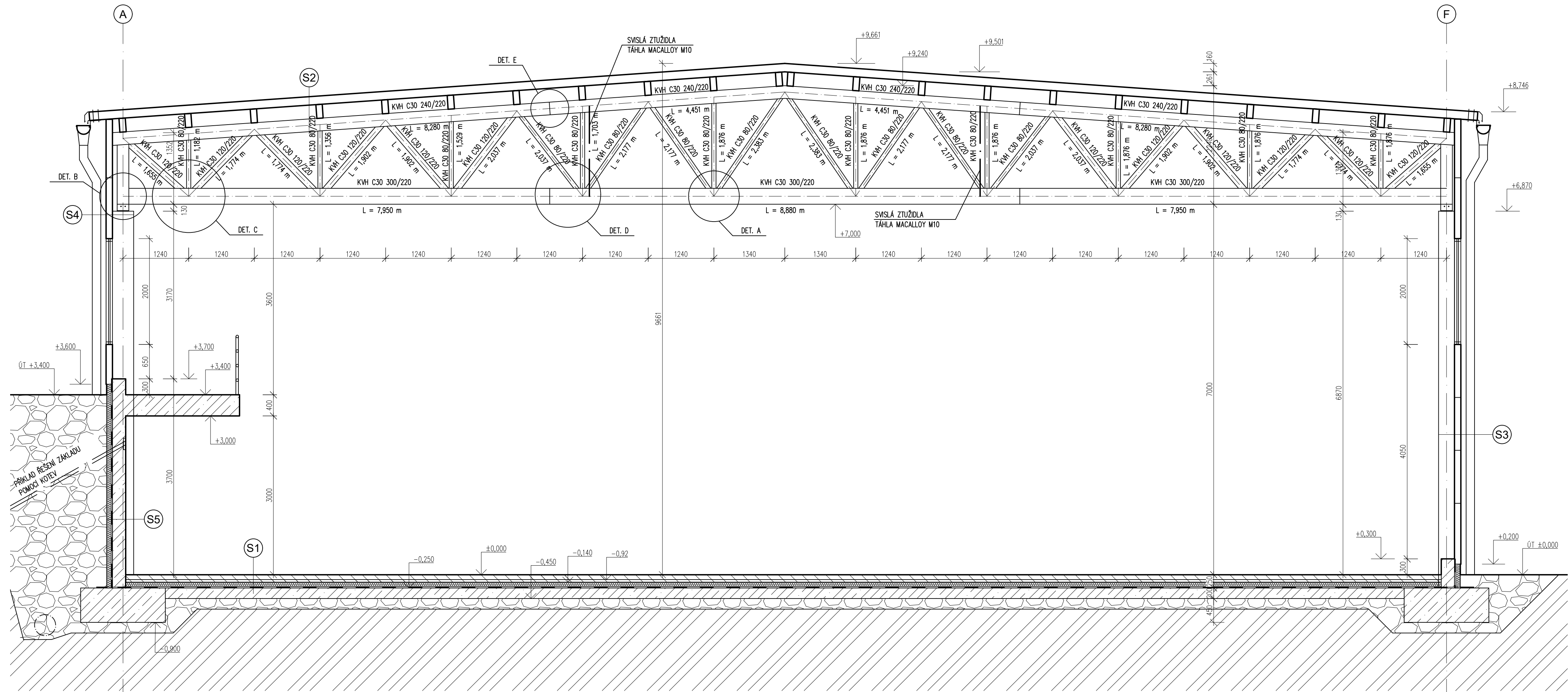
POHLED ZE PŘEDU



POZNÁMKA

PŘÍKLAD ŘEŠENÍ STYČNÍKU POMOCÍ GANGNAILŮ V PROGRAMU TRUSS4. UMÍSTĚNÍ SPONY MIMO STŘED SPOJE JE ZPŮSOBENO ROZDÍLNÝM NAMÁHÁNÍM JEDNOTLIVÝCH DIAGONÁL.

JMÉNO	OBOR		
JAKUB VÁŇA	SI - C		
VYUČUJÍCÍ	PŘEDMĚT		
Ing. ROBERT JÁRA	134BAPC		
OBSAH:		FORMÁT	A4
VARIANTA C: DETAIL A, DETAIL B		MĚŘITKO	1:10
		DATUM	05/2018
TÉMA:		ČÍSLO VÝKRESU	4.3
SPORTOVNÍ HALA / SPORTS HALL			



SKLADBY

- (S1)**
- LITÁ PUR VRSTVA TL. 3 mm
 - PODLOŽKA Z ČERNÉ GUMY TL. 7 mm
 - OSB DESKY TL. 14 mm (OTOČENÉ O 90°)
 - OSB DESKY TL. 14 mm
 - DŘEVĚNÉ DESKY Š. 110 mm, TL. 22 mm (OTOČENÉ O 90°)
 - DŘEVĚNÉ DESKY Š. 110 mm, TL. 22 mm
 - PRUŽNÉ PODLOŽKY 80 x 100 mm, TL. 10 mm
 - BETONOVÝ POTÉR TL. 48 mm
 - TEPELNÁ IZOLACE TL. 100 mm
 - 2 x ASFALTOVÝ PÁS TL. 5 mm
 - ŽELEZOBETONOVÁ DESKA TL. 200 mm
- (S2)**
- KINGSPAN KS 1000 RW, TL. 160 mm
 - DŘEVĚNÉ VAZNICE C30 260/120 mm
 - PŘÍHRADOVÝ DŘEVĚNÝ VAZNIK Z KVH HRANOLŮ

- (S3)**
- KINGSPAN KS 1150 TL, TL. 160 mm
 - ŽELEZOBETONOVÉ SLOUPY 300/300 mm
- (S4)**
- KINGSPAN KS 1150 TL, TL. 160 mm
 - ŽELEZOBETONOVÉ SLOUPY 400/300 mm
- (S5)**
- TEPELNÁ IZOLACE TL. 100 mm
 - 2 x ASFALTOVÝ PÁS TL. 5 mm
 - ŽELEZOBETONOVÁ STĚNA TL. 250 mm + ŽELEZOBETONOVÉ SLOUPY 400/300 mm

LEGENDA MATERIÁLŮ

- ŽELEZOBETON
- PŮVODNÍ ZEMINA
- ŠTĚRKOVÝ ZÁSYP
- PANELY KINGSPAN
- TEPELNÁ IZOLACE
- PODLAHA

JMÉNO	OBOR	
JAKUB VÁŇA	SI - C	
VYUČJÍCÍ	PŘEDMĚT	FORMÁT A2
Ing. ROBERT JÁRA	134BAPC	
OBSAH:	VARIANTA C: ŘEZ A - A'	MĚŘITKO 1:50
		DATUM 05/2018
TÉMA:	SPORTOVNÍ HALA / SPORTS HALL	ČÍSLO VÝKRESU 4.1

PŮDORYS STŘECHY
1:100

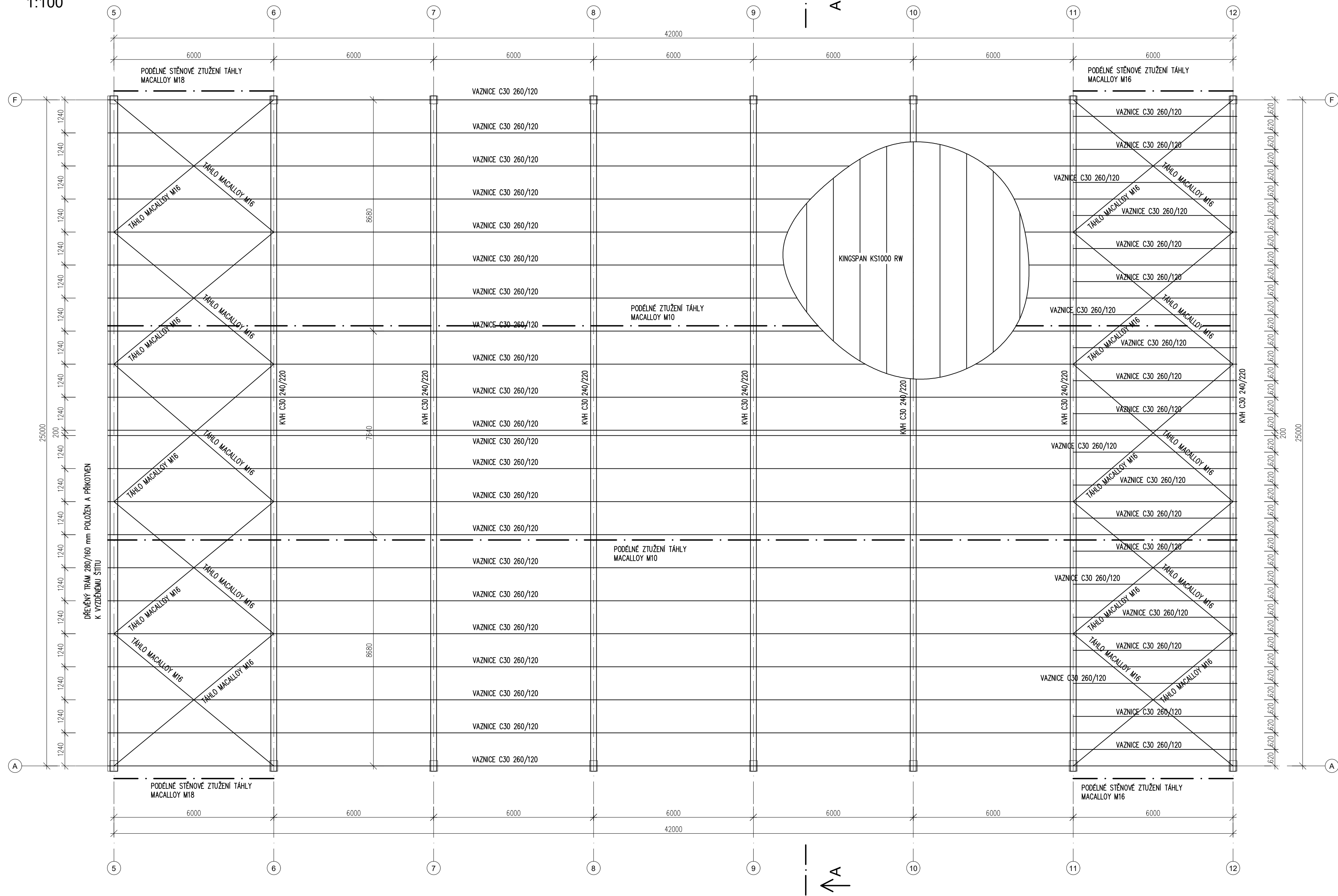
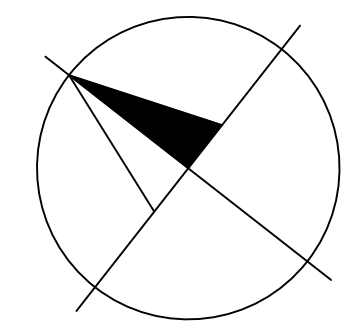
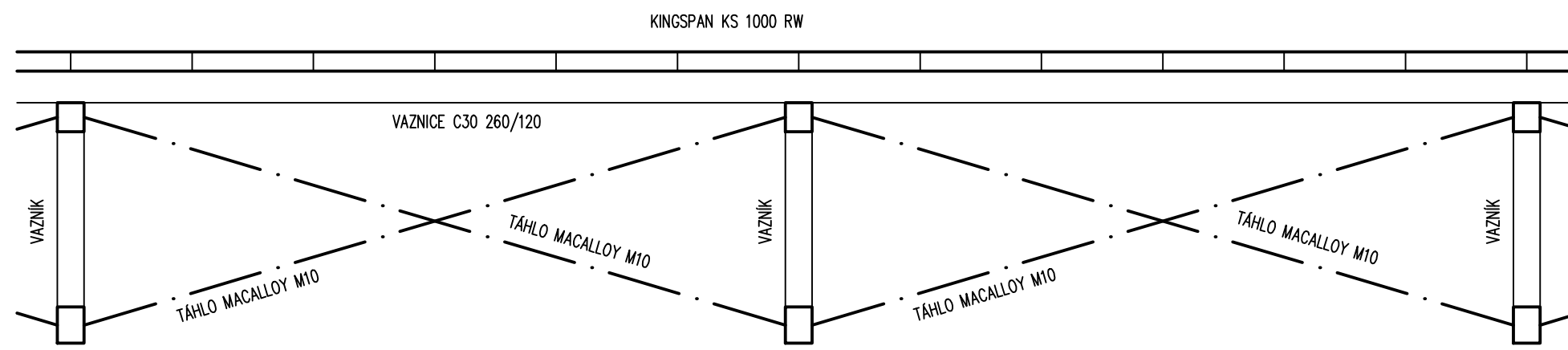
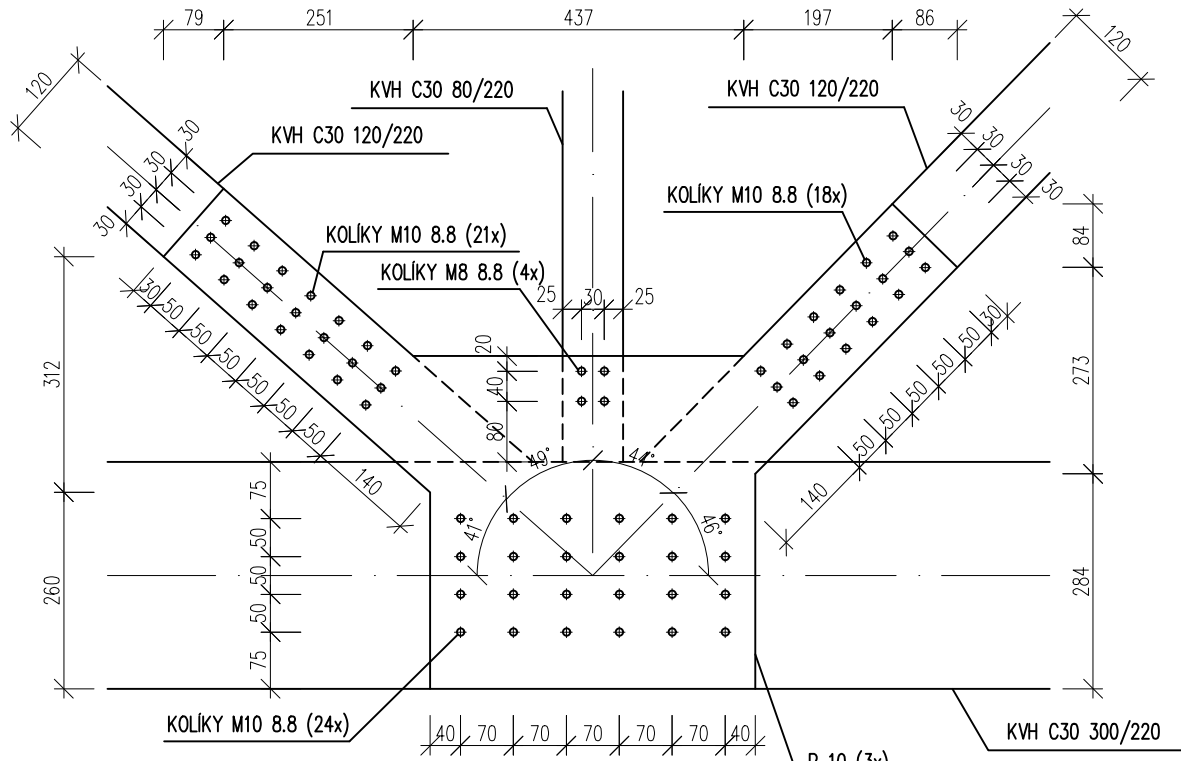


SCHÉMA PODÉLNÉHO
ZTUŽENÍ
1:50

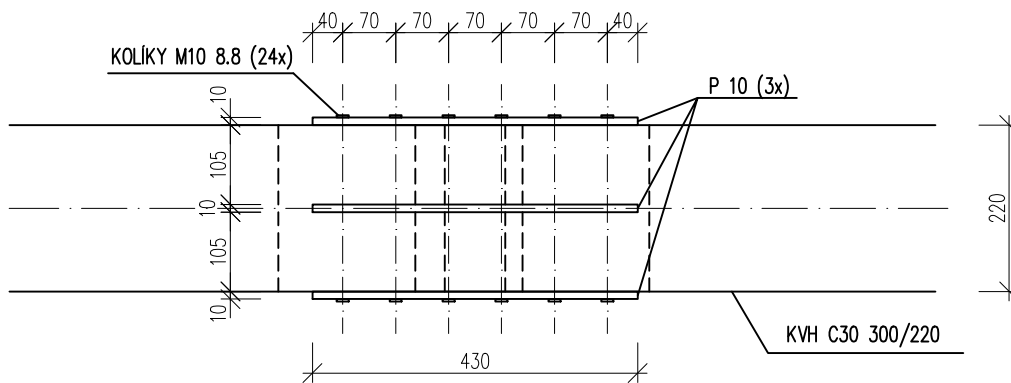


JMÉNO JAKUB VÁŇA	OBOR SI - C	
VYUČJÍCÍ Ing. ROBERT JÁRA	PŘEDMĚT 134BAPC	
OBSAH: VARIANTA C: PŮDORYS STŘECHY		FORMÁT A2
		MĚŘITKO 1:100/1:50
		DATUM 05/2018
TÉMA: SPORTOVNÍ HALA / SPORTS HALL		ČÍSLO VÝKRESU 4.2

ETAİL C: KRAJNÍ STYČNÍK DIAGONÁL A DOLNÍHO PÁSU OHLED Z BOKU

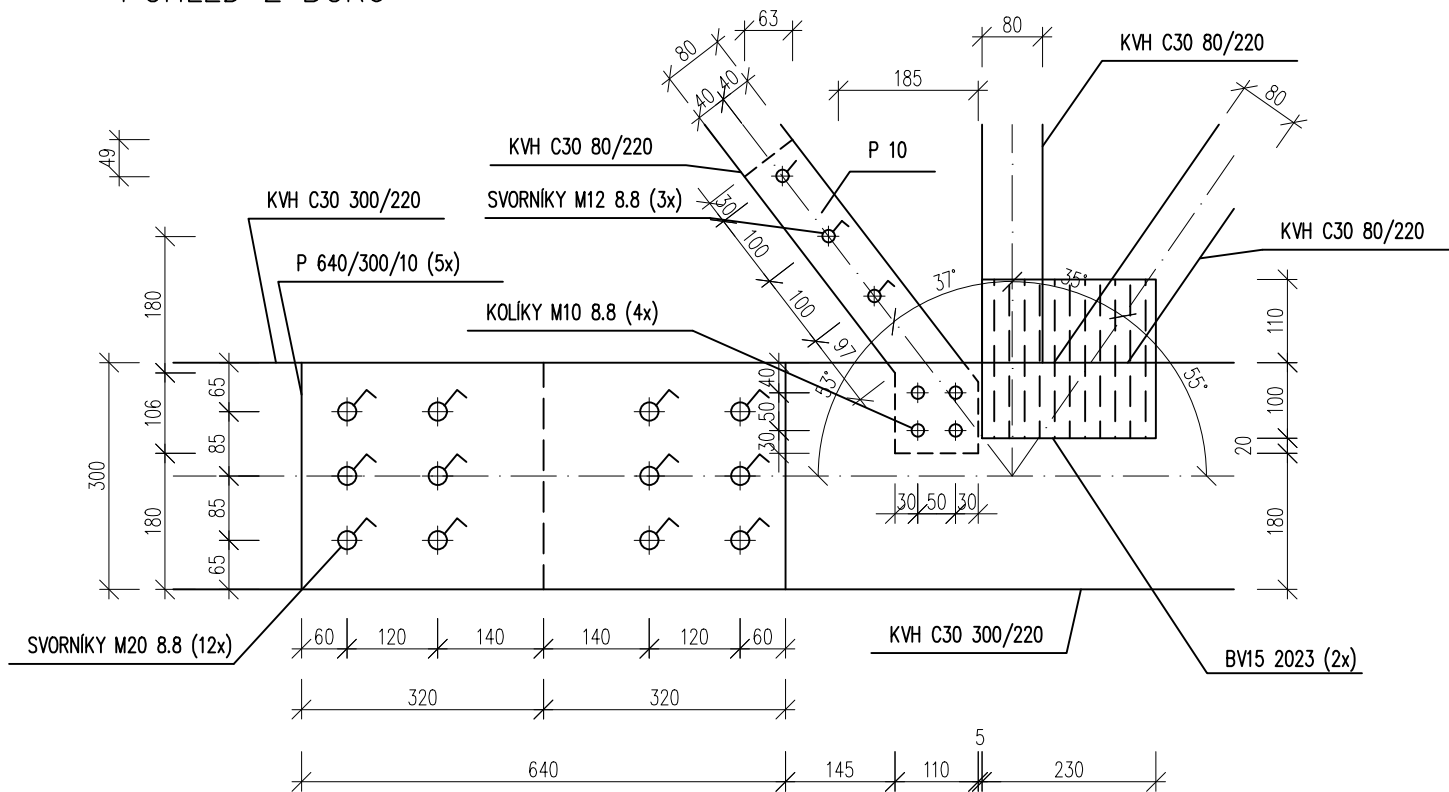


POHLED ZE SPODU

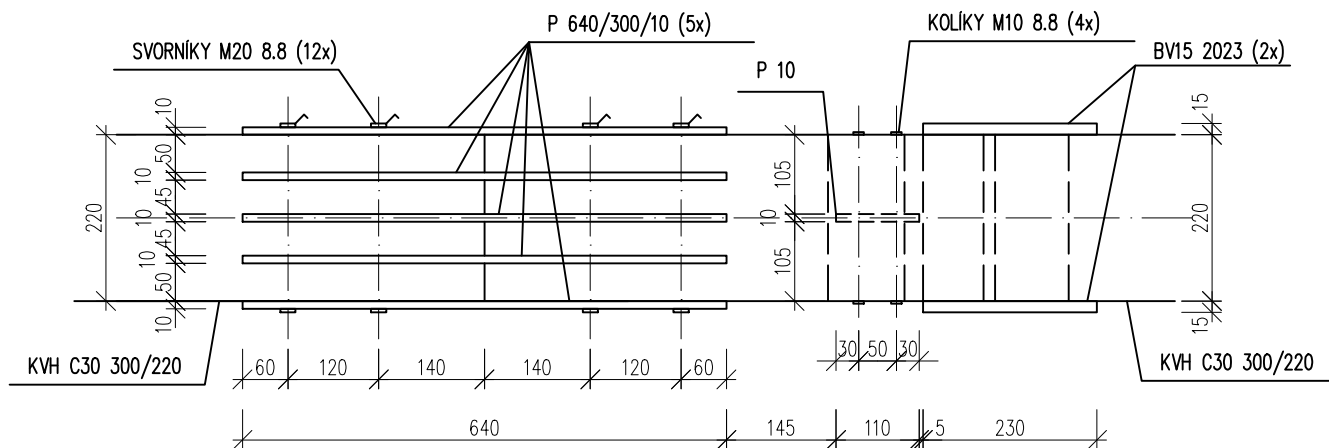


JMÉNO	OBOR		
JAKUB VÁŇA	SI - C		
VYUČJÍCÍ	PŘEDMĚT		
Ing. ROBERT JÁRA	134BAPC	FORMÁT	A4
OBSAH: VARIANTA C: DETAIL C		MĚŘITKO	1:10
		DATUM	05/2018
TÉMA: SPORTOVNÍ HALA / SPORTS HALL		ČÍSLO VÝKRESU	4.4

DETAIL E: MONTÁŽNÍ SPOJ DOLNÍHO PÁSU A DIAGONÁLY POHLED Z BOKU

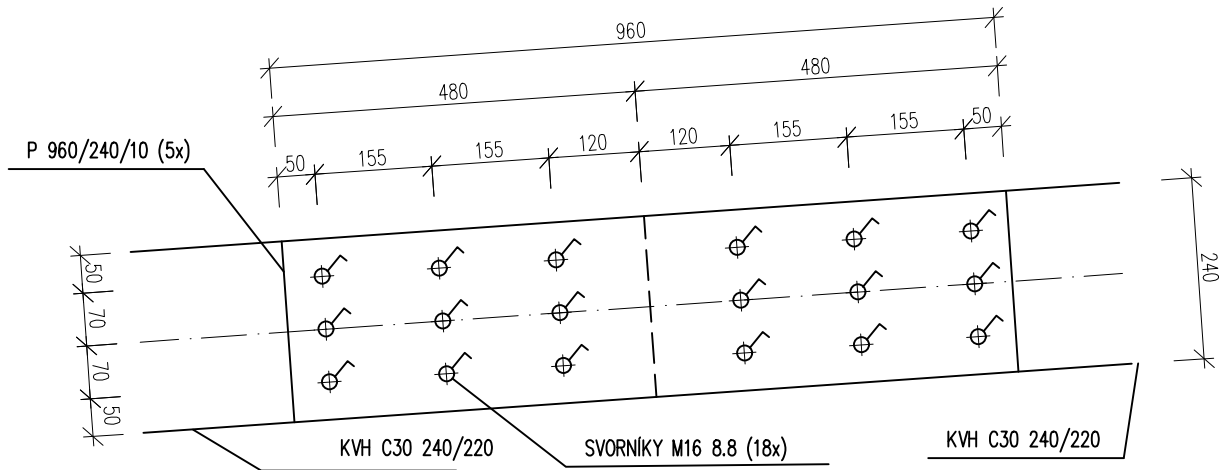


POHLED ZE SPODU

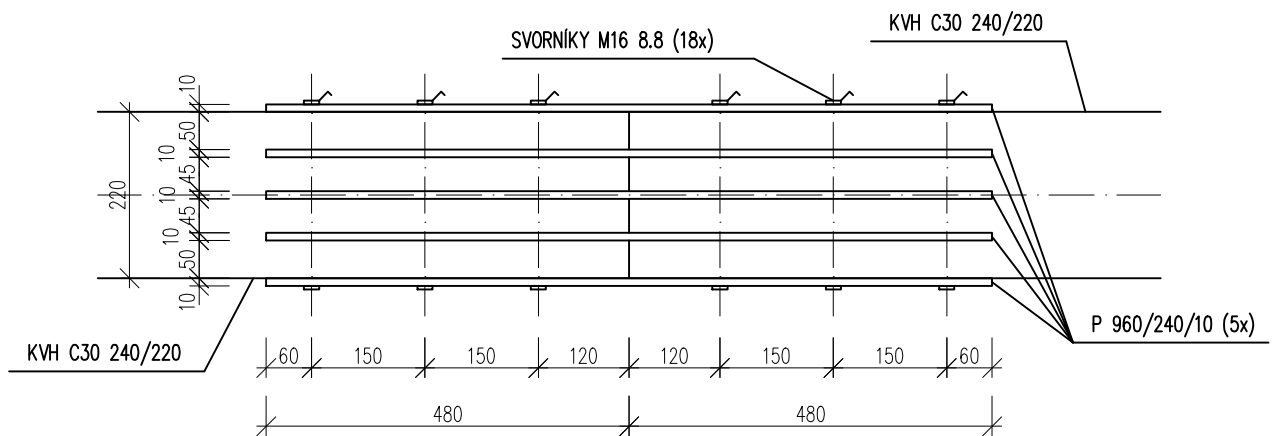


JMÉNO	OBOR		
JAKUB VÁŇA	SI - C		
VYUČUJÍCÍ	PŘEDMĚT		
Ing. ROBERT JÁRA	134BAPC	FORMÁT	A4
OBSAH: VARIANTA C: DETAIL D		MĚŘITKO	1:10
		DATUM	05/2018
TÉMA: SPORTOVNÍ HALA / SPORTS HALL		ČÍSLO VÝKRESU	4.5

DETAIL E: MONTÁŽNÍ SPOJ HORNÍHO PÁSU
POHLED Z BOKU



POHLED Z VRCHU



JMÉNO	OBOR		
JAKUB VÁŇA	SI - C		
VYUČUJÍCÍ	PŘEDMĚT		
Ing. ROBERT JÁRA	134BAPC		
OBSAH: VARIANTA C: DETAIL E		FORMÁT	A4
		MĚŘÍTKO	1:10
		DATUM	05/2018
TÉMA: SPORTOVNÍ HALA / SPORTS HALL		ČÍSLO VÝKRESU	4.6