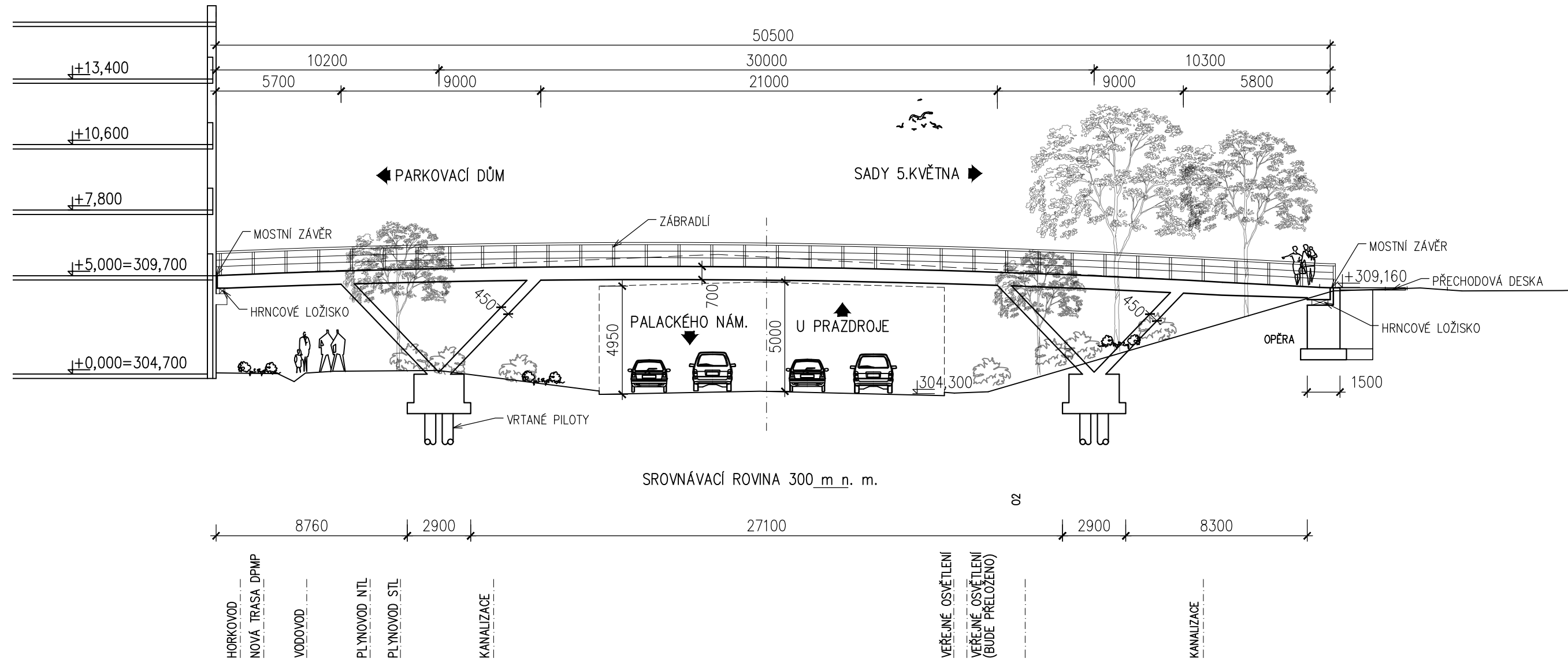

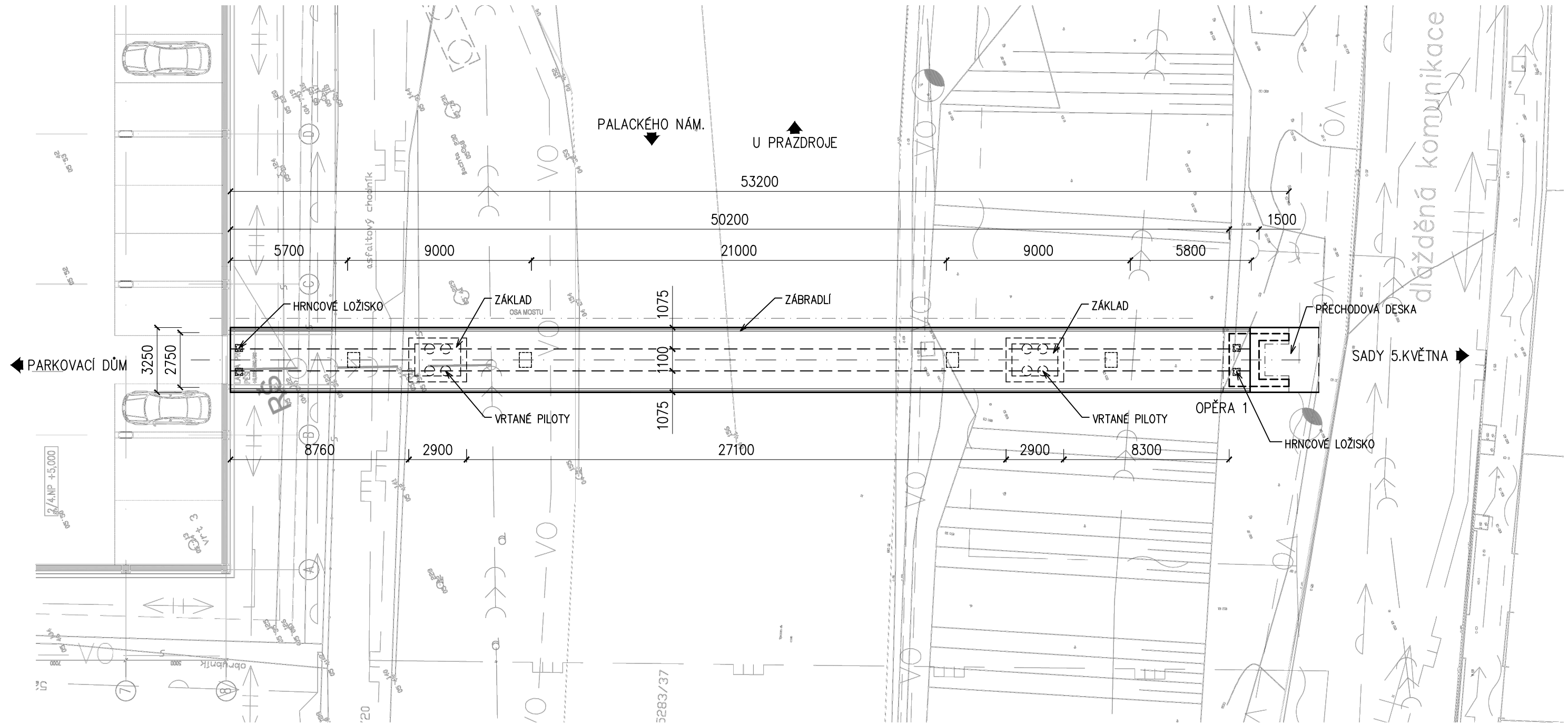



# PODÉLNÝ ŘEZ



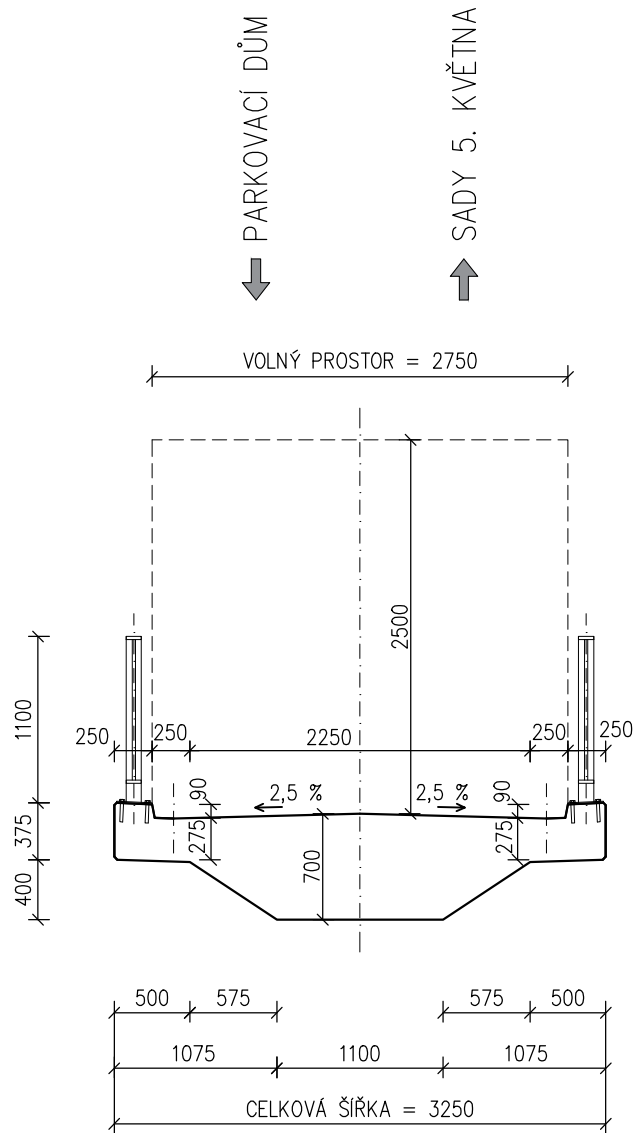
VYPRACOVALA	VEDOUcí PRÁCE	 ČESKÉ VYSOKÉ UČENÍ TECHNICKÉ V PRAZE FAKULTA STAVEBNÍ Thákurova 7, 166 29 Praha 6	
ANETA JUNKOVÁ	DOC. ING. MAREK FOGLAR, Ph.D.		
<b>BAKALÁŘSKÁ PRÁCE</b> NÁVRH LÁVKY RYCHTÁŘKA V PLZNI		FORMÁT	A3
		ŠKOLNÍ ROK	2017/2018
		MĚŘÍTKO	1:200


# PŮDORYS



VYPRACOVALA	VEDOUcí PRÁCE	 ČESKÉ VYSOKÉ UČENÍ TECHNICKÉ V PRAZE FAKULTA STAVEBNÍ Thákurova 7, 166 29 Praha 6	
ANETA JUNKOVÁ	DOC. ING. MAREK FOGLAR, Ph.D.		
<b>BAKALÁŘSKÁ PRÁCE</b> NÁVRH LÁVKY RYCHTÁŘKA V PLZNI		FORMÁT	A3
		ŠKOLNÍ ROK	2017/2018
		MĚŘITKO	1:200

# VZOROVÝ PŘÍČNÝ ŘEZ



VYPRACOVALA	VEDOUcí PRÁCE	 ČESKÉ VYSOKÉ UČENÍ TECHNICKÉ V PRAZE FAKULTA STAVEBNÍ Thákurova 7, 166 29 Praha 6	
ANETA JUNKOVÁ	DOC. ING. MAREK FOGLAR, Ph.D.		
BAKALÁŘSKÁ PRÁCE		FORMÁT	A4
		ŠKOLNÍ ROK	2017/2018
NÁVRH LÁVKY RYCHTÁŘKA V PLZNI		MĚŘITKO	1:50