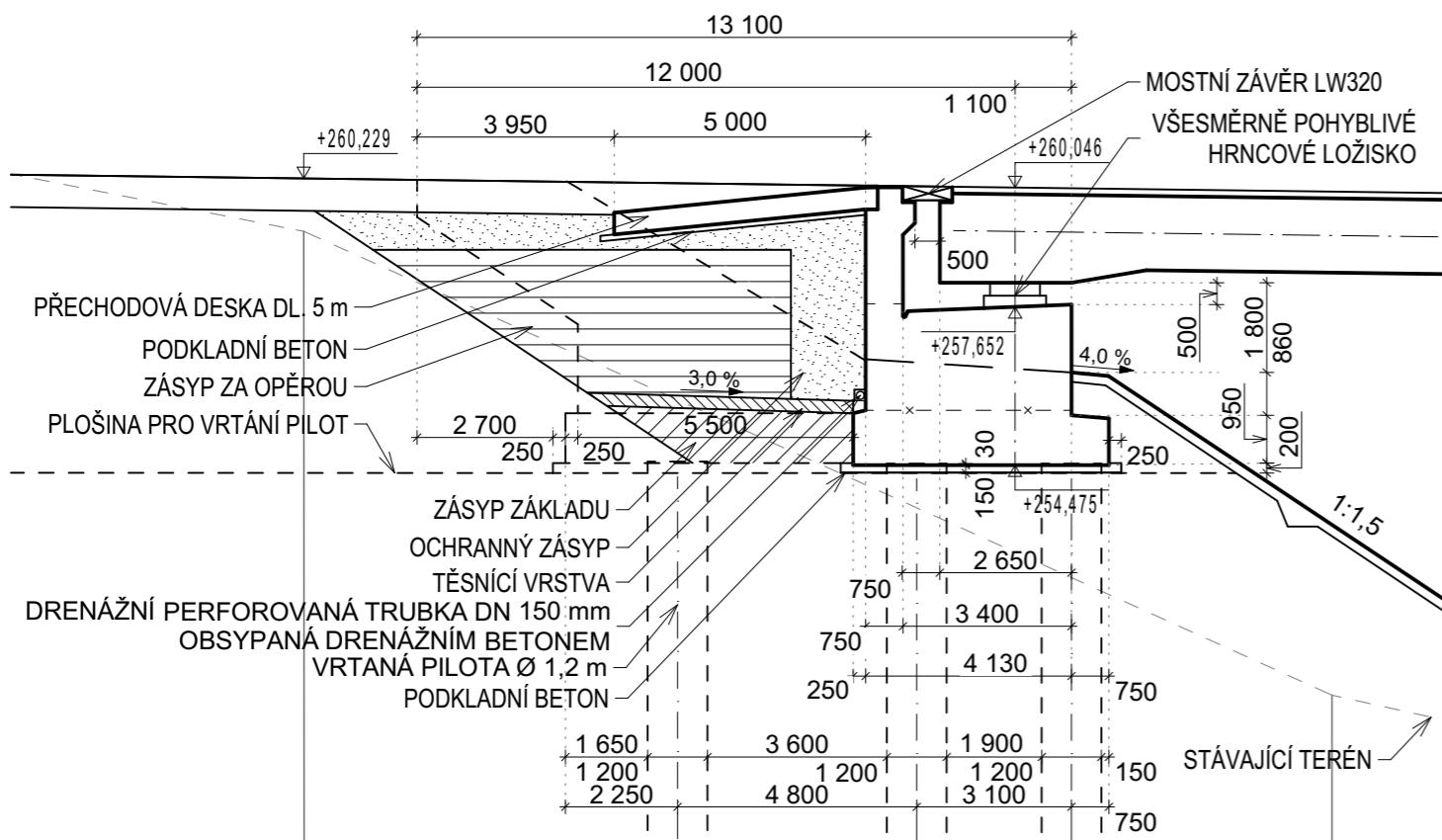
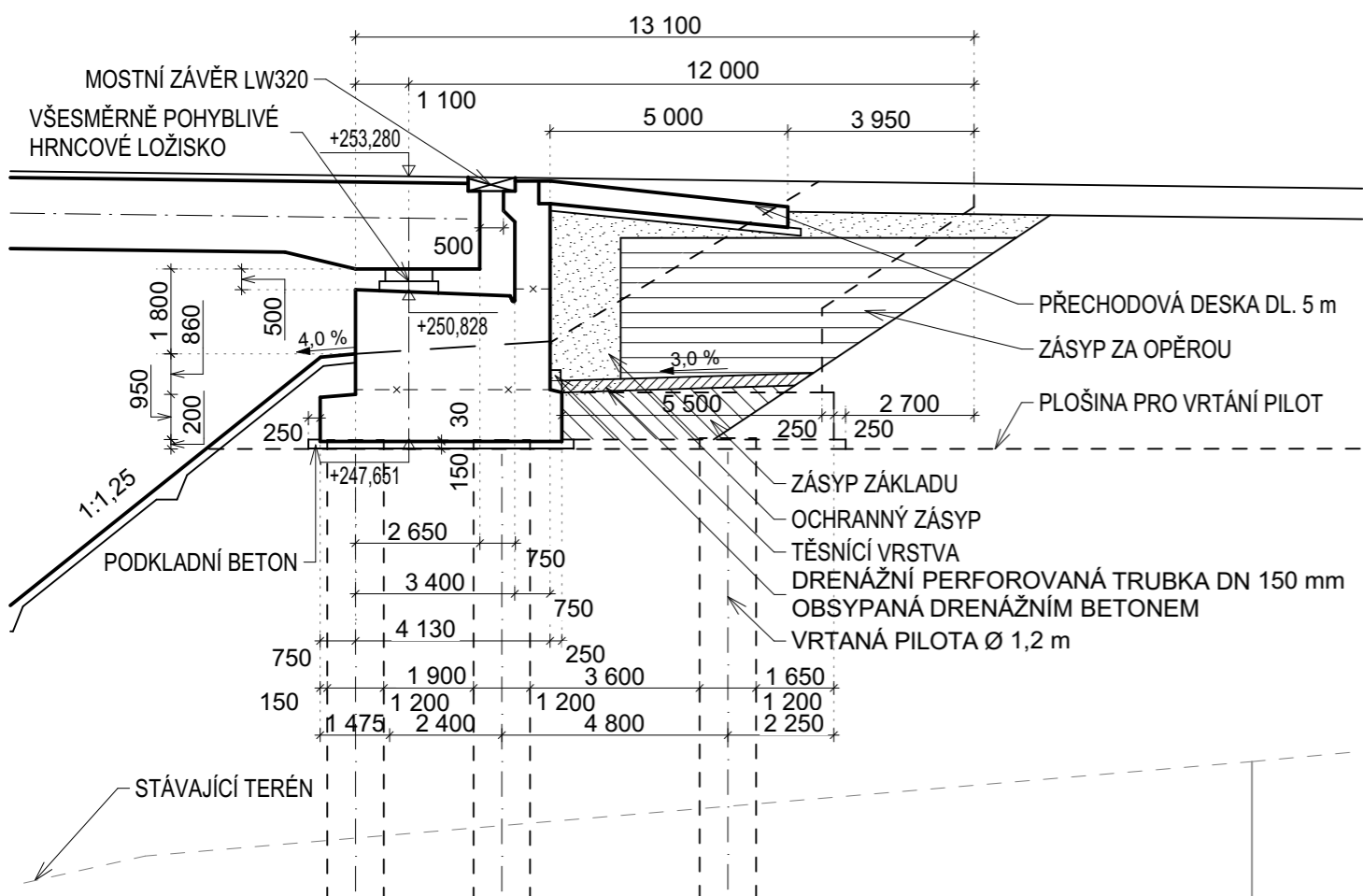


## OPĚRA OPa1 1:150




## OPĚRA OPa2 1:150



MATERIÁL	
BETON	
MOSTOVKA+VZPĚRY	C30/37 - XF2 + XD1 + XC4
OBLOUK	C35/45 - XF2 + XD1 + XC4
ŘÍMSA	C30/37 - XF4 + XD3 + XC4
ZÁKLADY	C30/37 - XF4 + XA1 + XC4
OPĚRA	C30/37 - XF4 + XD3 + XC4
PODKLADNÍ BETON	C12/15

OCEL	
BETONÁŘSKÁ VÝZTUŽ	B 500 B
PŘEDPÍNACÍ VÝZTUŽ	Y1860 S7

SOUŘADNICOVÝ SYSTÉM	JTSK
VÝŠKOVÝ SYSTÉM	JADRAN

VYPRACOVALA	VEDOUCÍ BAK. PRÁCE	 ČVUT V PRAZE FAKULTA STAVEBNÍ	
RADKA JELÍNKOVÁ	Ing. ROMAN ŠAFÁŘ Ph.D.		
PŘEDMĚT		DATUM	5/2018
133BAPK - BAKALÁŘSKÁ PRÁCE	NÁVRH OBLOUKOVÉ MOSTNÍ KONSTRUKCE V PRAZE U SUCHDOLA	SKUPINA	K4-42
		FORMÁT	2 x A4
NÁZEV VÝKRESU		Č. V.	MĚŘÍTKO
DETAILY SO 201.a - OPĚRA OPa1 + OPa2		DET4	1:150