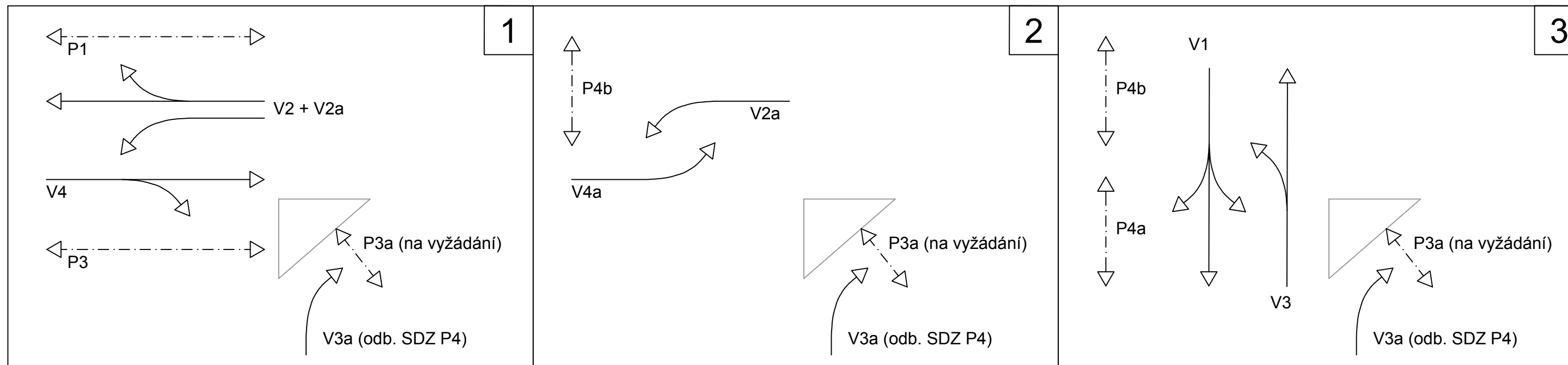
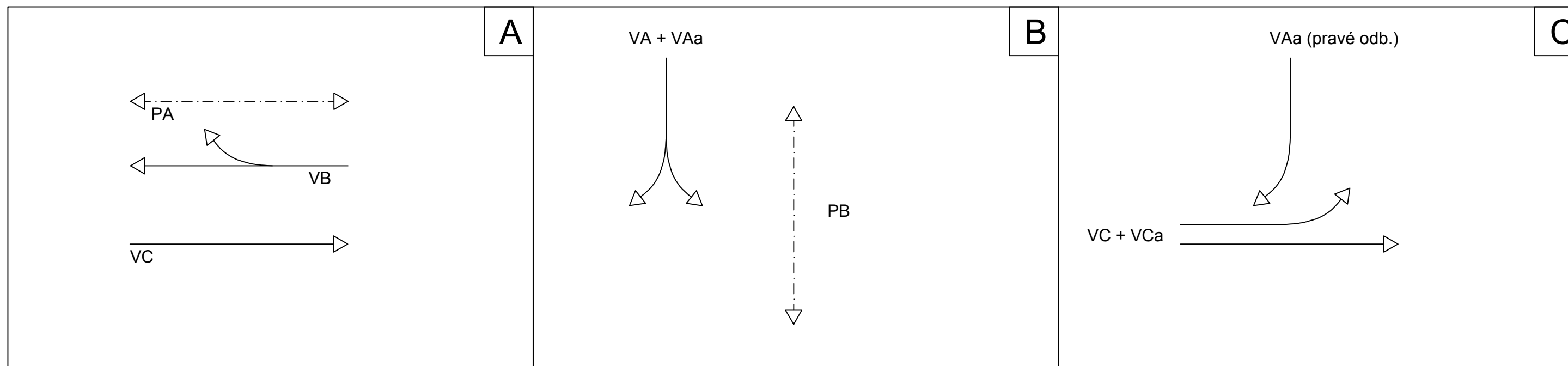


SCHÉMA FÁZÍ ŘÍZENÍ SSZ KŘIŽOVATEK

FÁZE - KŘIŽOVATKA LIBUŠINA - MÜHLIGOVA (U PENNY)



FÁZE - KŘIŽOVATKA JATEČNÍ - HŘBITOVNÍ



POZNÁMKA: JEDNÁ SE POUZE O DOPORUČENÉ SESTAVY FÁZÍ ZALOŽENÝCH NA STÁVAJÍCÍCH POZNÁTKÁCH O DI CHARAKTERISTIKÁCH. VE VYŠŠÍCH STUPNÍCH PROJEKTOVÉ DOKUMENTACE NUTNO ZOHLEDNIT SKUTEČNOSTI PLYNOUCÍ Z NÁSLEDNĚ PROVEDENÝCH PRŮZKUMŮ A TVORBY DOPRAVNÍCH MODELŮ SITUACE V TĚCHTO UZLECH

STUDIE DOPRAVNÍHO ŘEŠENÍ V OKOLÍ
ULICE DUCHCOVSKÁ V TEPLICÍCH



ČESKÉ VYSOKÉ UČENÍ TECHNICKÉ
V PRAZE
Fakulta dopravní

Název přílohy

SCHÉMA FÁZÍ ŘÍZENÍ SSZ KŘIŽOVATEK

Jméno a příjmení

Bc. Peterka Michal

Akademický rok

2017/18

Měřítko

Číslo přílohy

3.1