
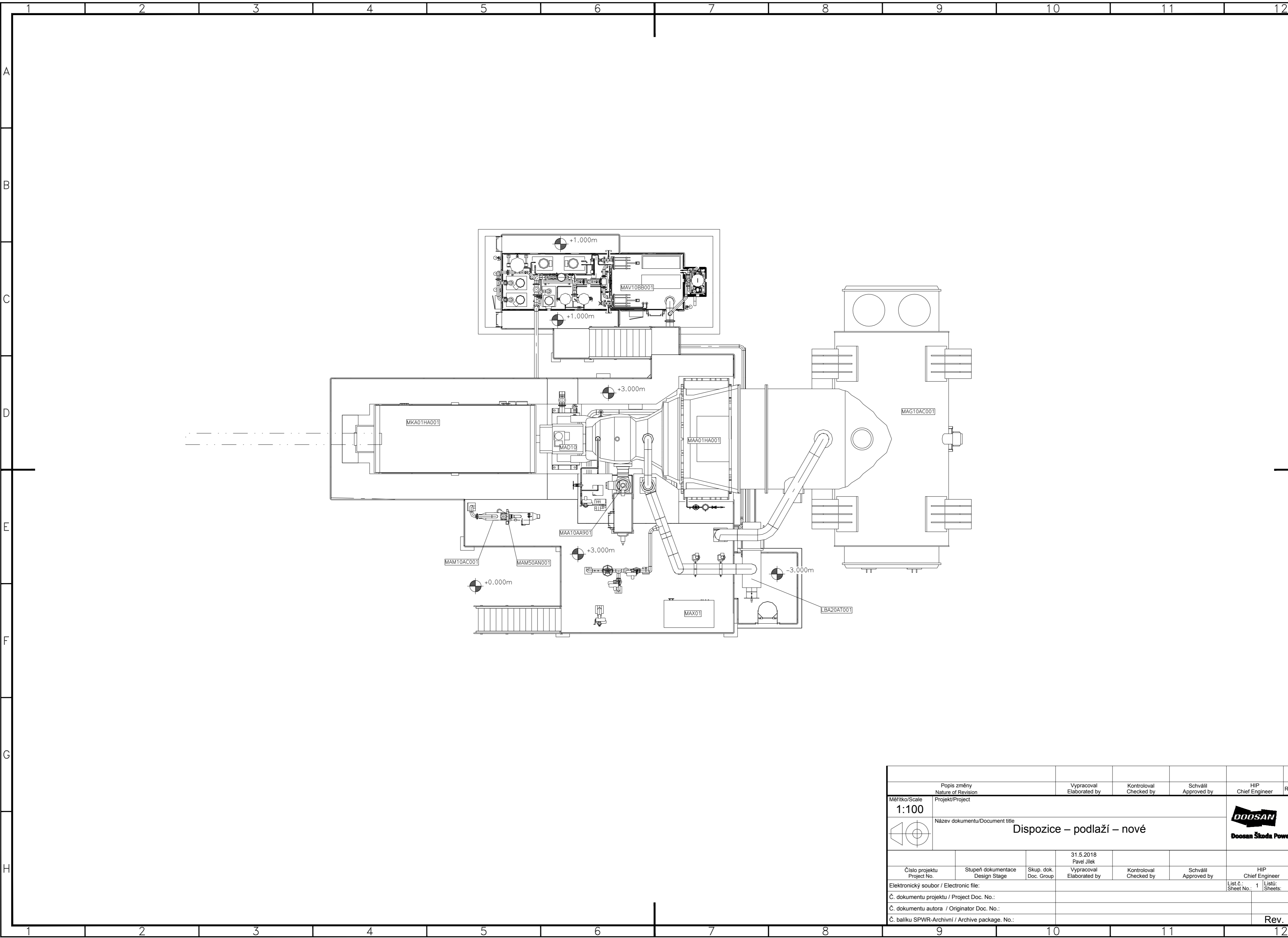

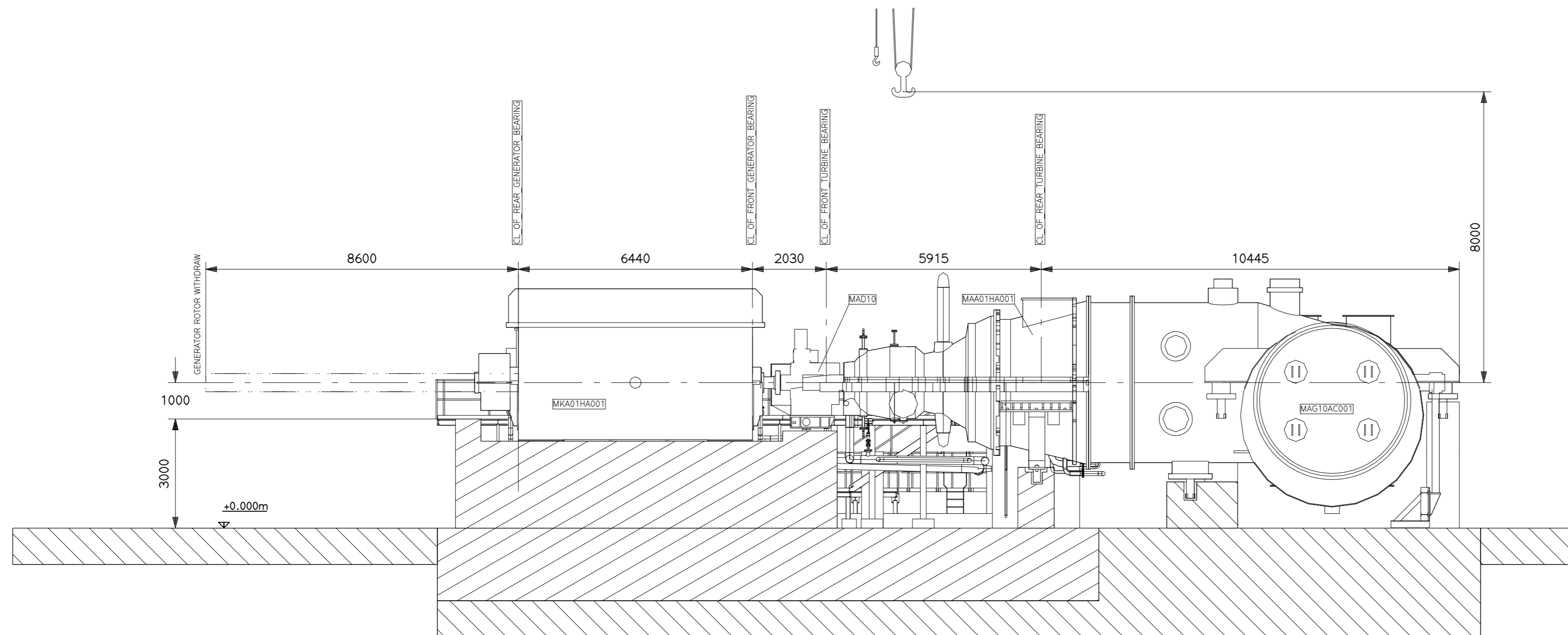


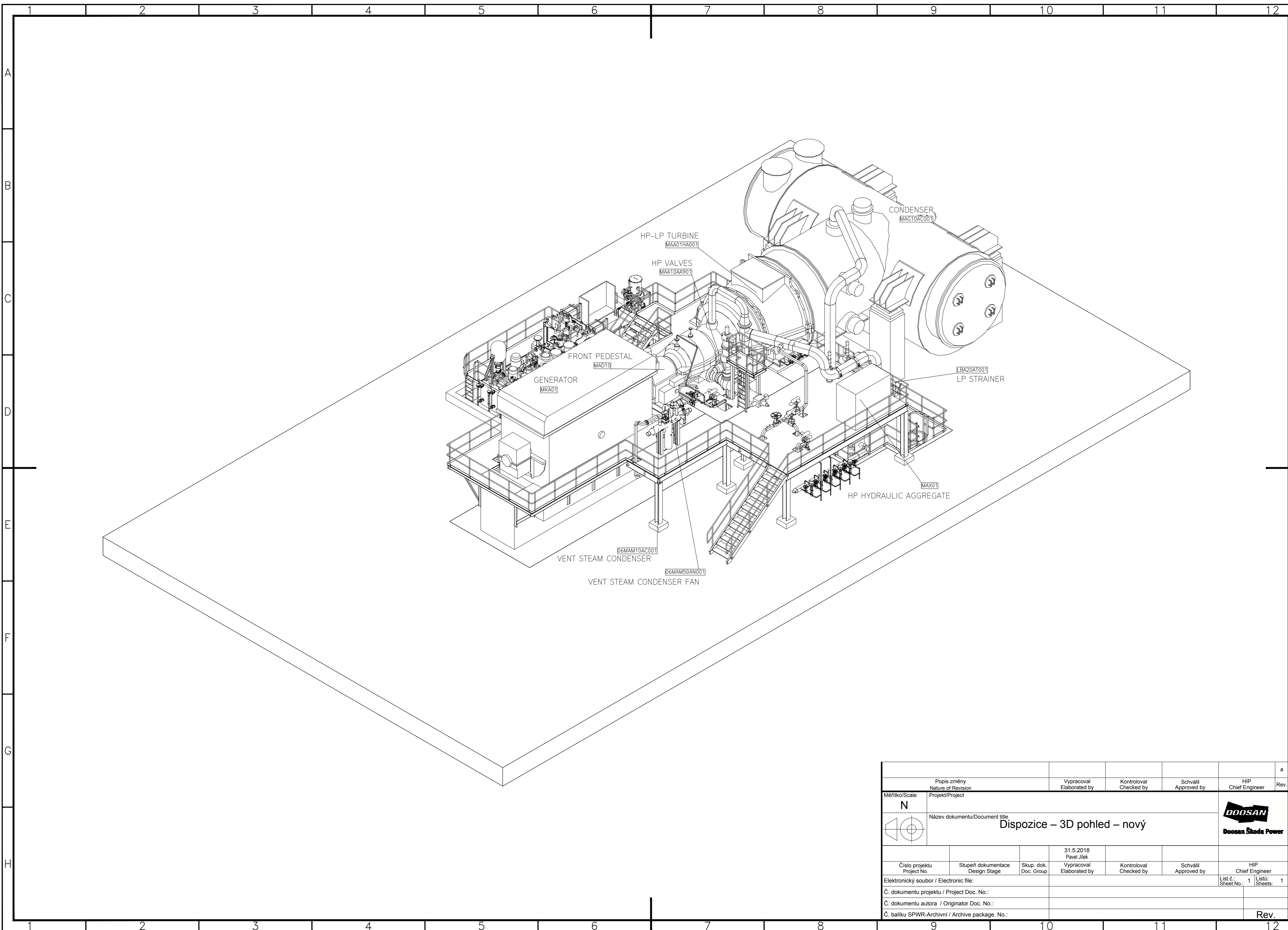
Popis změny Nature of Revision		Vypracoval Elaborated by	Kontroloval Checked by	Schválil Approved by	HIP Chief Engineer	a Rev.
Měřitko/Scale N	Projekt/Project					
Název dokumentu/Document title		Dispozice - 3D pohled				
Číslo projektu Project No.	Stupeň dokumentace Design Stage	Skup. dok. Doc. Group	15.1.2018 Vypracoval Elaborated by Pavel Jilek	Kontroloval Checked by	Schválil Approved by	HIP Chief Engineer
Elektronický soubor / Electronic file:						List.č.: 1 Sheet No.:
Č. dokumentu projektu / Project Doc. No.:						Lists: Sheets: 1
Č. dokumentu autora / Originator Doc. No.:						
Č. balíku SPWR-Archivní / Archive package. No.:						Rev.



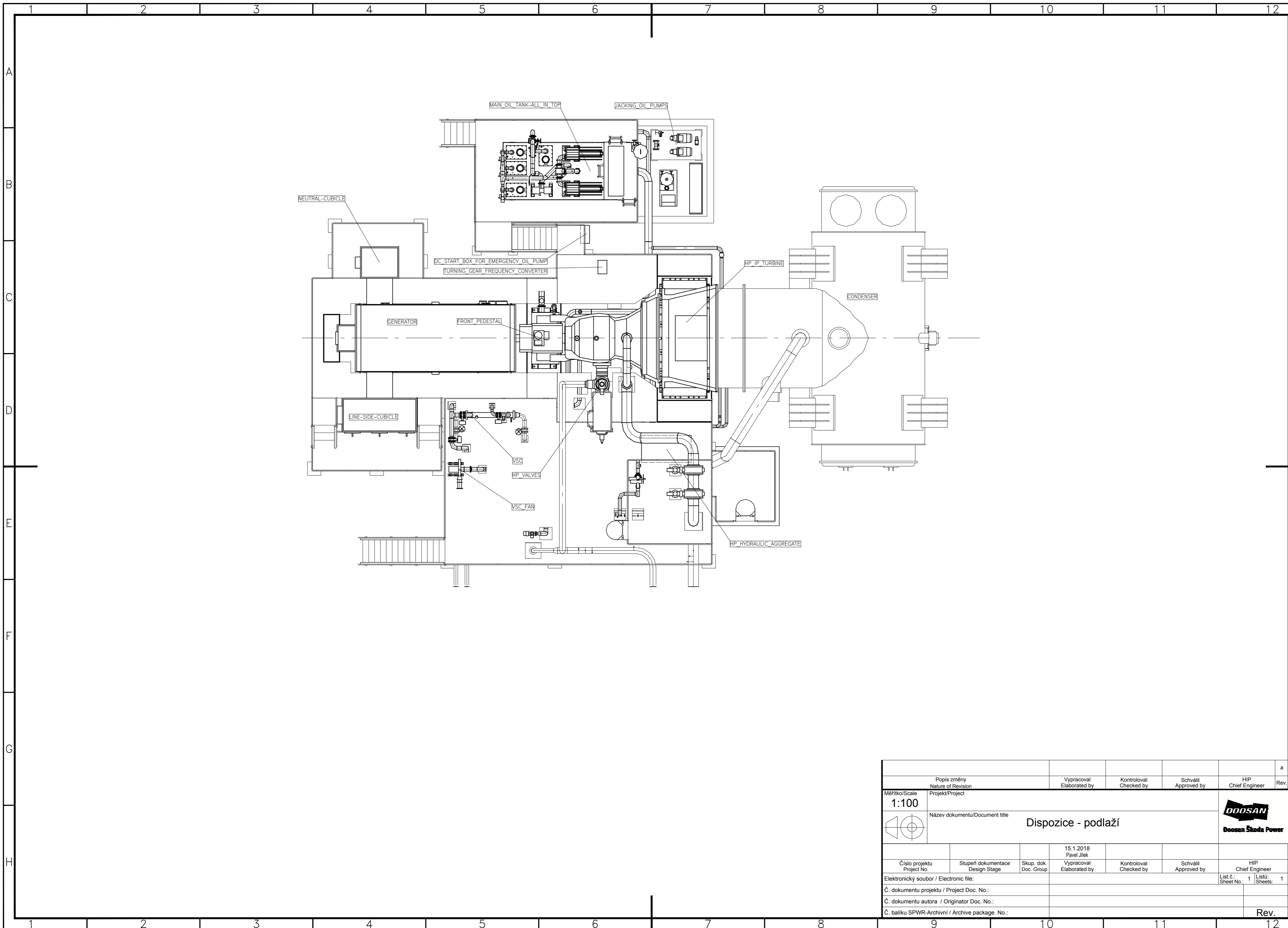
Popis změny Nature of Revision		Vypracoval Elaborated by	Kontroloval Checked by	Schválil Approved by	HIP Chief Engineer	Rev.
Měřitko/Scale 1:100	Projekt/Project					a
Název dokumentu/Document title		Dispozice – podlaží – nové				
Číslo projektu Project No.	Stupeň dokumentace Design Stage	Skup. dok. Doc. Group	31.5.2018 Vypracoval Elaborated by Pavel Jilek	Kontroloval Checked by	Schválil Approved by	HIP Chief Engineer
Elektronický soubor / Electronic file:						List.č.: 1 Sheet No.:
Č. dokumentu projektu / Project Doc. No.:						List.č.: 1 Sheets:
Č. dokumentu autora / Originator Doc. No.:						Rev.
Č. balíku SPWR-Archivní / Archive package. No.:						




Popis změny Nature of Revision		Vypracoval Elaborated by	Kontroloval Checked by	Schválil Approved by	HIP Chief Engineer	Rev.
Měřitko/Scale 1:100	Projekt/Project					
Název dokumentu/Document title		Dispozice – podélný řez - nový				
Číslo projektu Project No.	Stupeň dokumentace Design Stage	Skup. dok. Doc. Group	31.5.2018 Vypracoval Elaborated by Pavel Jilek	Kontroloval Checked by	Schválil Approved by	HIP Chief Engineer
Elektronický soubor / Electronic file:						List č.: 1 Sheet No.: 1
Č. dokumentu projektu / Project Doc. No.:						
Č. dokumentu autora / Originator Doc. No.:						
Č. balíku SPWR-Archivní / Archive package. No.:						Rev.

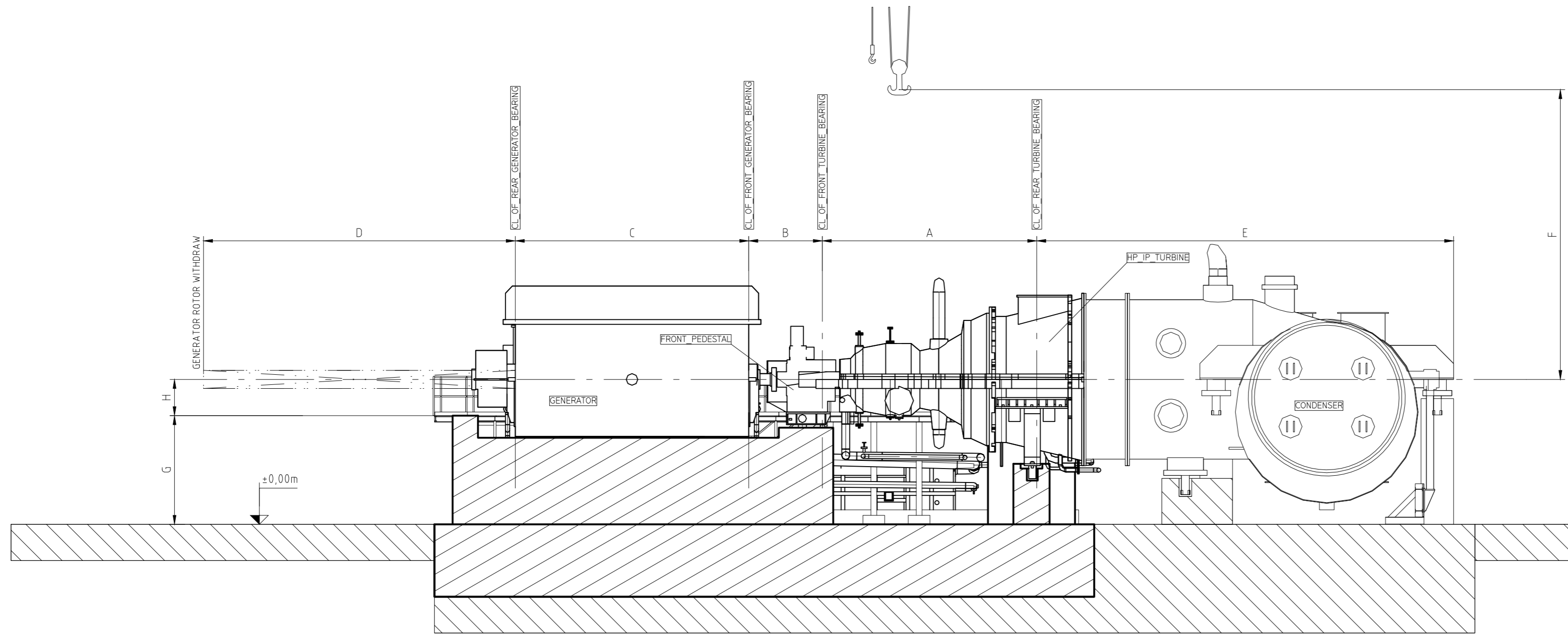



Popis změny Nature of Revision		Vypracoval Elaborated by	Kontroloval Checked by	Schválil Approved by	HIP Chief Engineer	Rev.
Měřitko/Scale N	Projekt/Project					
Název dokumentu/Document title Dispozice – 3D pohled – nový						
Číslo projektu Project No.	Stupeň dokumentace Design Stage	Skup. dok. Doc. Group	31.5.2018 Vypracoval Elaborated by Pavel Jilek	Kontroloval Checked by	Schválil Approved by	HIP Chief Engineer
Elektronický soubor / Electronic file:						List.č.: 1 List. Sheets:
Č. dokumentu projektu / Project Doc. No.:						
Č. dokumentu autora / Originator Doc. No.:						
Č. balíku SPWR-Archivní / Archive package. No.:						Rev.



Popis změny Nature of Revision		Vypracoval Elaborated by	Kontroloval Checked by	Schválil Approved by	HIP Chief Engineer	a Rev.
Měřitko/Scale 1:100	Projekt/Project					
Název dokumentu/Document title		Dispozice - podlaží				
Číslo projektu Project No.	Stupeň dokumentace Design Stage	Skup. dok. Doc. Group	15.1.2018 Vypracoval Elaborated by Pavel Jilek	Kontroloval Checked by	Schválil Approved by	HIP Chief Engineer
Elektronický soubor / Electronic file:						List. č.: 1 Sheet No.:
Č. dokumentu projektu / Project Doc. No.:						Listu: 1 Sheets:
Č. dokumentu autora / Originator Doc. No.:						
Č. balíku SPWR-Archivní / Archive package. No.:						Rev.

DIMENSION	[mm]
A	5915
B	2030
C	6440
D	8600
E	10445
F	8000
G	3000
H	1000



Popis změny Nature of Revision		Vypracoval Elaborated by	Kontroloval Checked by	Schválil Approved by	HIP Chief Engineer	Rev.
Měřítko/Scale 1:100	Projekt/Project					
Název dokumentu/Document title		Dispozice - podélný řez			 Doosan Škoda Power	
Číslo projektu Project No.	Stupeň dokumentace Design Stage	Skup. dok. Doc. Group	15.1.2018 Pavel Jilek Vypracoval Elaborated by	Kontroloval Checked by	Schválil Approved by	HIP Chief Engineer
Elektronický soubor / Electronic file:						List. č.: 1 Sheet No.:
Č. dokumentu projektu / Project Doc. No.:						Listu: 1 Sheets:
Č. dokumentu autora / Originator Doc. No.:						
Č. balíku SPWR-Archivní / Archive package. No.:						Rev.