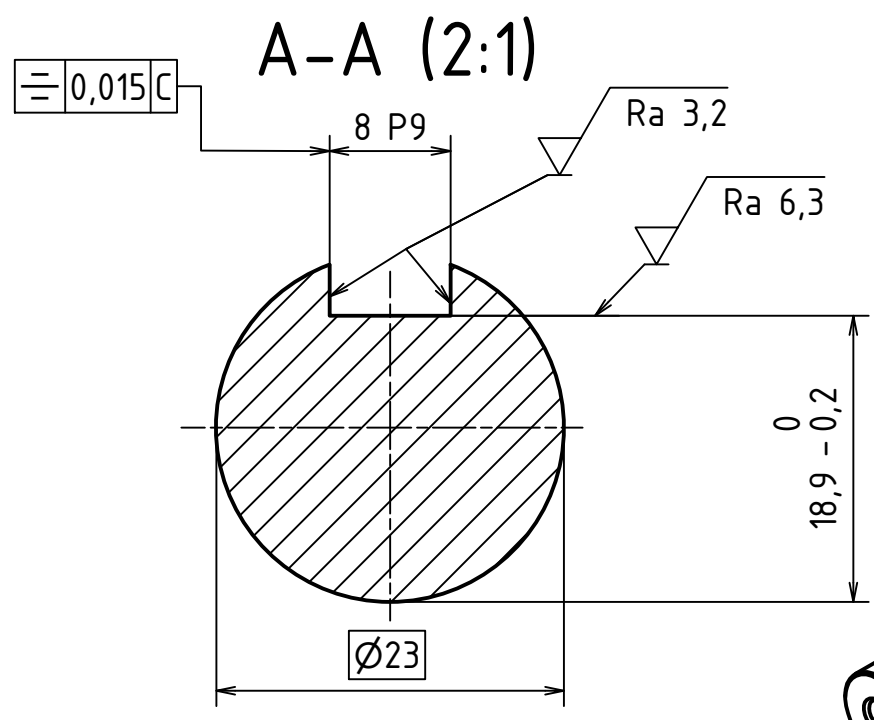


Ozubené kolo		ČELNÍ
Zuby		ŠIKMÉ
Typ šneku		-
Ozubení		EVOLVENTNÍ
Modul (normální)	m_n	1,25
Počet zubů	z	26
Normální základní profil		ČSN 01 4607
Úhel profilu	α	20
Úhel	β	10
Smysl stoupání		LEVÉ
Jednotkové posunutí	x	-
Posunutí zákl. profilu	x_m	-
Jedn. zm. tl. profilu	x_i	-
Úhel roztečného kužele	δ	-
Stupeň přesnosti		7-E ČSN 01 4682
Rozměr přes zuby	W	13,601 $\frac{-0,025}{-0,065}$ / 4
Modul (tečný)	m_t	1,269
Průměr zákl. kružnice	d_b	30,9549
Průměr rozteč. kružnice	d	33,001
Průměr patní kružnice	d_f	30,489
Úhel sklonu na zákl. válci		-
Úhel os		0
Vzdálenost os	a_w	112
Součinitel průměru šneku	q	-
Délka površ. rozf. kruž.	R	-
Úhel patního kužele		-
Stoupání závitů šneku		-
Spolu-zabírající kolo	Č. výkresu	KC-2018-B-KB-00-08
	Počet zubů	z 150
	Modul	1,25



$\sqrt{\text{Ra 1,6}}$ ($\sqrt{\text{Ra 0,8}}$ $\sqrt{\text{Ra 3,2}}$ $\sqrt{\text{Ra 6,3}}$)
 BOKY ZUBŮ CEMENTOVÁNY A KALENY NA (60±1) HRC CHD 0,3±0,1 ISO 14405-1

MATERIÁL: 16MnCr5 (14 220)				
POLOTOVAR: TYČ KRUHOVÁ ČSN EN 10060 - 40-250				
TOLEROVÁNÍ DLE ISO 8015				
PŘESNOST ISO 2768 - mK				
VŠEOB. TOL. ISO 8062 -				
			INDEX	ZMĚNA
			DATUM	PODPIS

NAVŘHL	Karel Baláš	Datum	16.03.2018	PŘEZK.		Podpis		Datum		HMOTNOST 1,350 kg	MĚŘITKO	1:1 (2:1)
KRESLIL	Karel Baláš	Datum	24.03.2018	SCHVÁLIL						SESTAVA KC-2018-B-KB-00	PROMÍTÁNÍ:	ISO E
										KUSOVNIK KC-2018-B-KB-00	TYP:	

ČESKÉ VYSOKÉ UČENÍ TECHNICKÉ V PRAZE
 FAKULTA STROJNÍ
 NAZEV: HŘÍDEL 1
 ČÍSLO VÝKRESU: KC-2018-B-KB-00-10
 LIST: 1 / 1