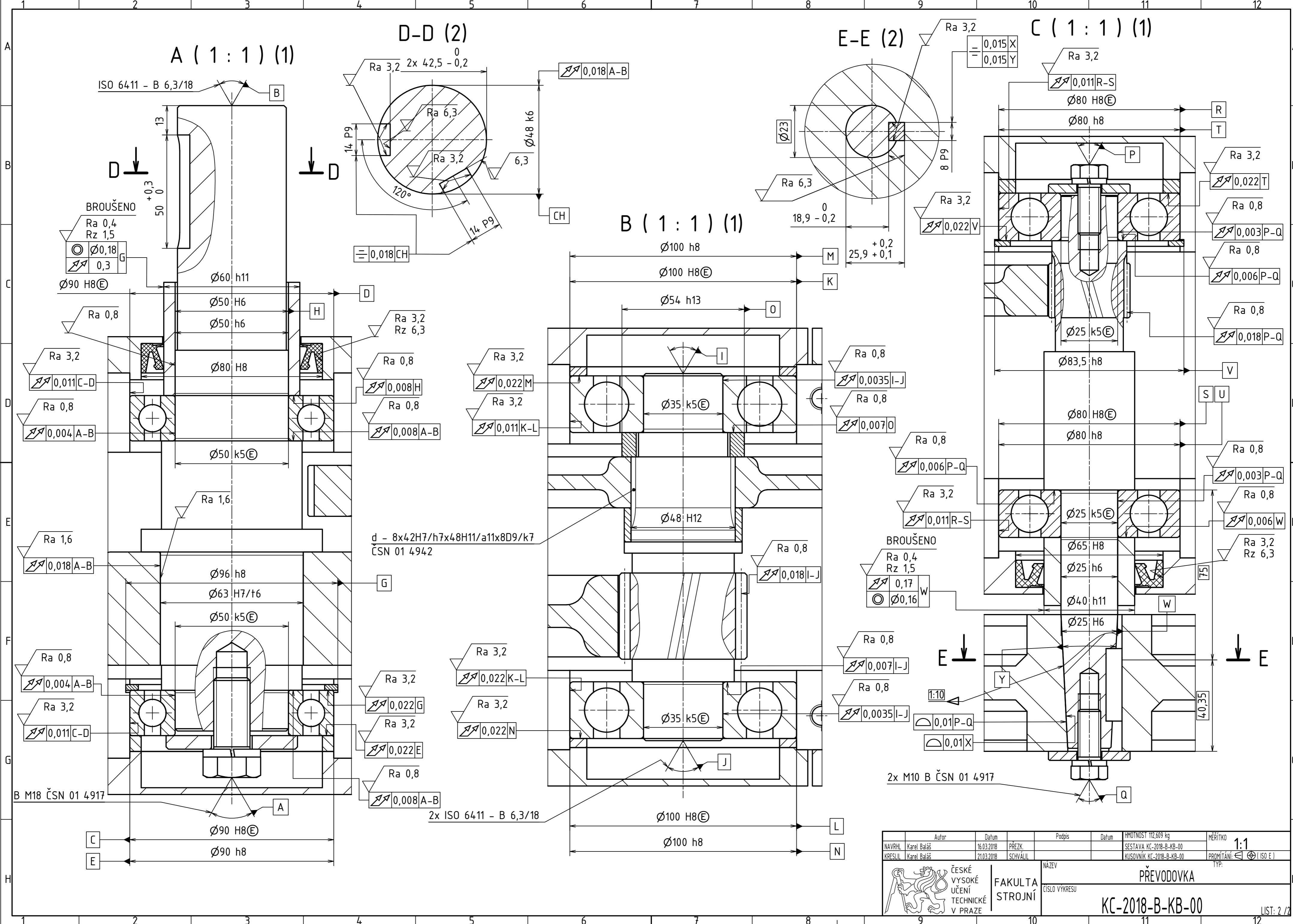


DISTANČNÍ KROUŽKY POZ. 17, 18, 19 PŘI MONTÁŽI ZBRUSIT DLE POTŘEBY

POZ.	NÁZEV	NORMA	ROZMĚR	Č. VÝKRESU	MATERIÁL	HMOTNOST	KS
48	OLEJ MGRUL	TRANS 80				1,000 kg	3,25
47	KUŽELOVÝ KOLÍK 10 x 45	ČN 396				0,039 kg	2
46	ŽÁTKA M6x8	ČSN 02 1915 21				0,558 kg	1
45	ŽÁTKA M6x10	ČSN 02 1915 21				0,860 kg	1
44	ODVZDUŠNOVACÍ ŽÁTKA	SFV 20x15 100mb				0,020 kg	1
43	TĚSNÍCÍ KROUŽEK 20x27	ČSN 02 9310				0,000 kg	1
42	O-KROUŽEK 55x2	ČSN 02 9281				0,001 kg	1
41	O-KROUŽEK 80x2	ČSN 02 9281				0,000 kg	1
40	HRDLOVÉ TĚSNĚNÍ 65x8x13	ČSN 02 9401				0,016 kg	1
39	HRDLOVÉ TĚSNĚNÍ 40x6x12	ČSN 02 9401				0,014 kg	1
38	PROJEŽNÁ PODLOŽKA 18	ČSN 02 1740				0,006 kg	1
37	PROJEŽNÁ PODLOŽKA 10	ČSN 02 1740				0,002 kg	2
36	TĚSNĚNÍ PĚRO 8x13x2	DIN 6885 A				0,013 kg	1
35	ŠROUB M16x35 8.8	ČSN 02 1007				0,085 kg	1
34	ŠROUB M16x30 8.8	ČSN 3932				0,068 kg	4
33	ŠROUB M16x20 8.8	ČSN 3932				0,056 kg	4
32	ŠROUB M16x25 8.8	ČSN 3932				0,074 kg	2
31	ŠROUB M16x20 8.8	ČSN 02 1007				0,073 kg	4
30	ŠROUB M16x25 8.8	ČSN 3932				0,097 kg	25
29	POJISTNÁ DESKA 58	ČSN 02 2703				0,172 kg	1
28	POJISTNÁ DESKA 36	ČSN 02 2703				0,029 kg	2
27	OLEJODIŠŤ	ČSN 23 1490				0,076 kg	1
26	SKF - SKF 6210	DIN 625				0,448 kg	2
25	SKF - SKF 6407	DIN 625				0,904 kg	2
24	SKF - SKF 6405	DIN 625				0,489 kg	2
23	ZÁVĚSNÉ OKO M20	DIN 580				0,794 kg	2
22	ŘEMENICE 34x4-C-2	ČSN 02 3179				14,179 kg	1
21	LOŽISKOVÝ KROUŽEK H2	TRUBKA KRUHOVÁ ČSN EN 10220	102x10-4	KC-2018-B-KB-00-21	S235JR (11 375)	0,870 kg	1
20	LOŽISKOVÝ KROUŽEK H1	TRUBKA KRUHOVÁ ČSN EN 10220	89x10-4	KC-2018-B-KB-00-20	S235JR (11 375)	0,870 kg	1
19	DISTANČNÍ KROUŽEK H3	TRUBKA KRUHOVÁ ČSN EN 10220	102x10-9	KC-2018-B-KB-00-19	S235JR (11 375)	0,070 kg	1
18	DISTANČNÍ KROUŽEK H2	TRUBKA KRUHOVÁ ČSN EN 10220	102x10-6	KC-2018-B-KB-00-18	S235JR (11 375)	0,068 kg	2
17	DISTANČNÍ KROUŽEK H1	TRUBKA KRUHOVÁ ČSN EN 10220	82,5x9-8	KC-2018-B-KB-00-17	S235JR (11 375)	0,080 kg	1
16	DISTANČNÍ TRUBKA H3	TRUBKA KRUHOVÁ ČSN EN 10220	60,3x5,6-52	KC-2018-B-KB-00-16	S235JR (11 375)	0,339 kg	1
15	DISTANČNÍ TRUBKA H2	TRUBKA KRUHOVÁ ČSN EN 10220	54x5,3-12	KC-2018-B-KB-00-15	S235JR (11 375)	0,080 kg	1
14	DISTANČNÍ TRUBKA H1	TYČ KRUHOVÁ ČSN EN 10060	42-32	KC-2018-B-KB-00-14	S235JR (11 375)	0,180 kg	1
13	DISTANČNÍ TRUBKA	TRUBKA KRUHOVÁ ČSN EN 10220	54x4,5-17	KC-2018-B-KB-00-13	S235JR (11 375)	0,054 kg	1
12	HRÍDEL 3	TYČ KRUHOVÁ ČSN EN 10060	65-285	KC-2018-B-KB-00-12	E380 (11 375)	5,195 kg	1
11	HRÍDEL 2	TYČ KRUHOVÁ ČSN EN 10060	60-170	KC-2018-B-KB-00-11	60MnCr5 (14 220)	1,907 kg	1
10	HRÍDEL 1	40-250	KC-2018-B-KB-00-10	60MnCr5 (14 220)	1,350 kg	1	
9	ODUBĚNÉ KOLO L	KC-2018-B-KB-00-09	60MnCr5 (14 220)	60MnCr5 (14 220)	7,142 kg	1	
8	ODUBĚNÉ KOLO Z	VÝKOVEK	KC-2018-B-KB-00-08	60MnCr5 (14 220)	2,989 kg	1	
7	VÍČKO H3-G	ODLITEK	KC-2018-B-KB-00-07	EN-GJL-150 (142 2415)	1,177 kg	1	
6	VÍČKO H3	ODLITEK	KC-2018-B-KB-00-06	EN-GJL-150 (142 2415)	1,181 kg	1	
5	VÍČKO H2	ODLITEK	KC-2018-B-KB-00-05	EN-GJL-150 (142 2415)	0,830 kg	2	
4	VÍČKO H1-G	ODLITEK	KC-2018-B-KB-00-04	EN-GJL-150 (142 2415)	1,256 kg	1	
3	VÍČKO H1	ODLITEK	KC-2018-B-KB-00-03	EN-GJL-150 (142 2415)	1,285 kg	1	
2	VÍČKO	ODLITEK	KC-2018-B-KB-00-02	EN-GJL-200 (142 2420)	22,041 kg	1	
1	SKŘÍŇ	ODLITEK	KC-2018-B-KB-00-01	EN-GJL-200 (142 2420)	43,990 kg	1	

ČESKÉ VYSOKÉ UČENÍ TECHNICKÉ V PRAZE
 FAKULTA STROJNÍ
 PŘEVODOVKA
 KC-2018-B-KB-00
 LIST: 1/2



NAVŘEL	Karel Baláš	Datum	16.03.2018	PŘEZK.		Podpis		Datum		HMOTNOST	112,609 kg	MĚŘÍTKO	1:1
KRESLIL	Karel Baláš	Datum	21.03.2018	SCHVÁLIL						SESTAVA KC-2018-B-KB-00		PROMĚTÁNÍ:	ISO E
ČESKÉ VYSOKÉ UČENÍ TECHNICKÉ V PRAZE FAKULTA STROJNÍ PŘEVODOVKA KC-2018-B-KB-00 LIST: 2 / 2													