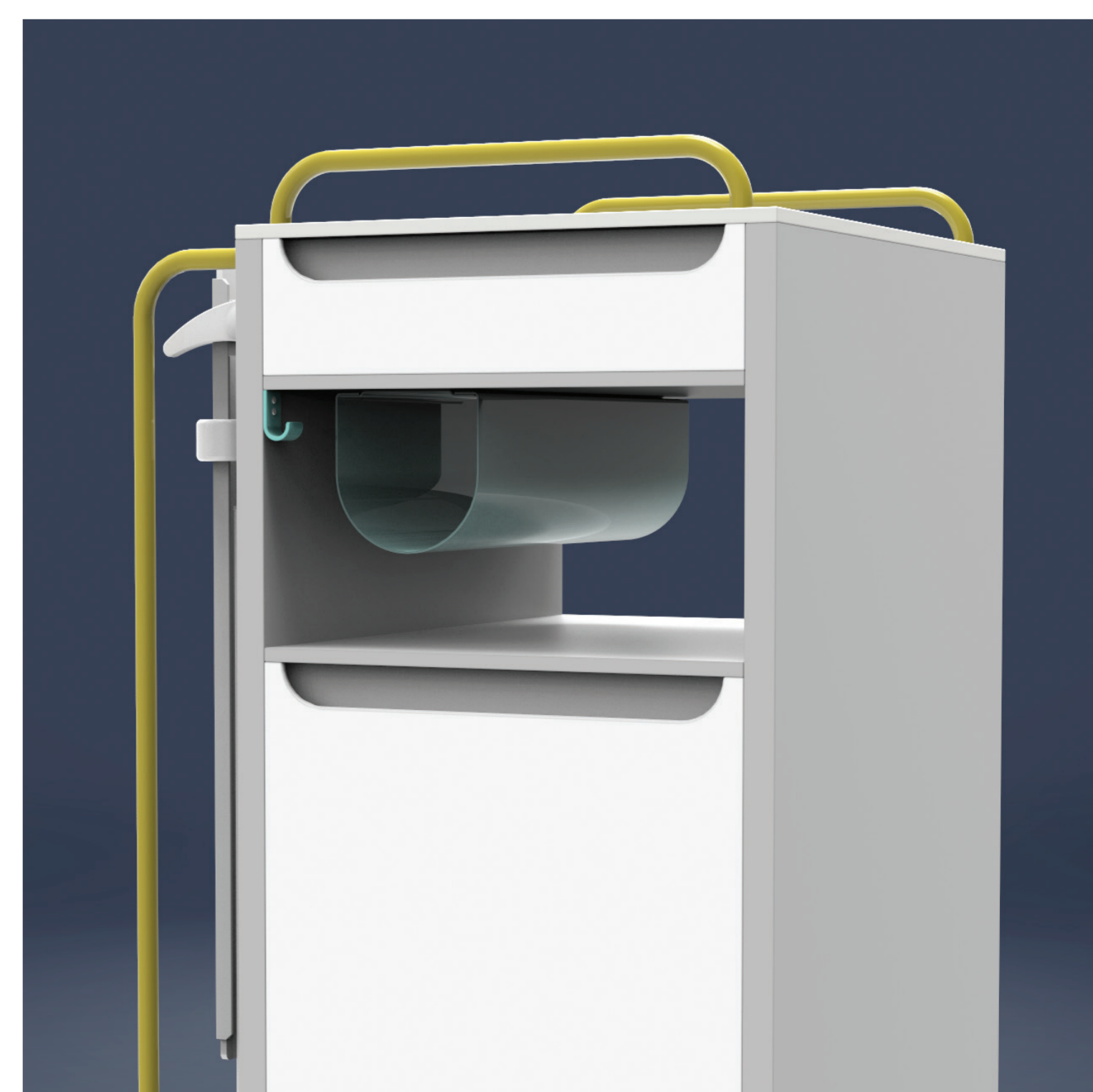
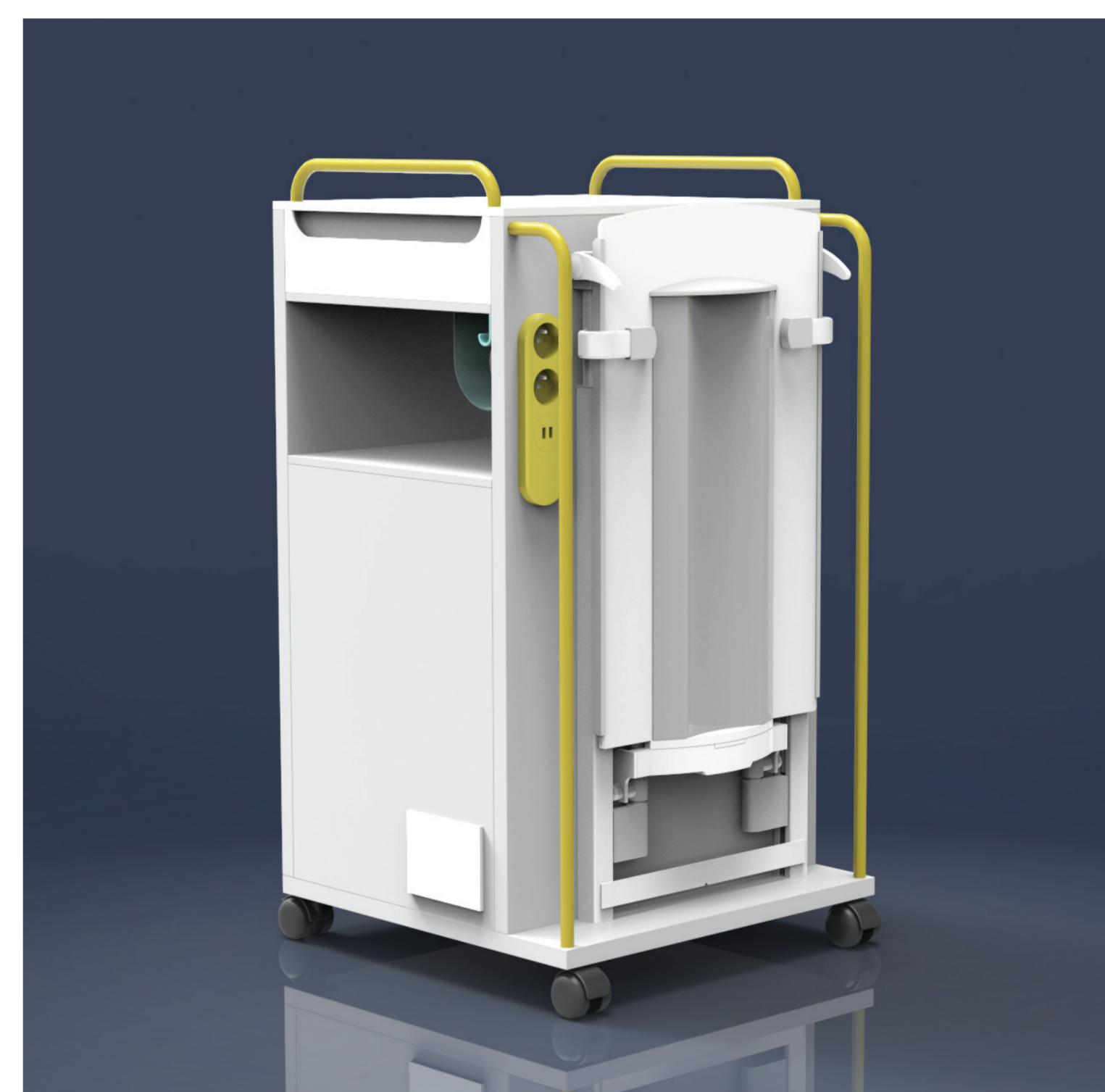


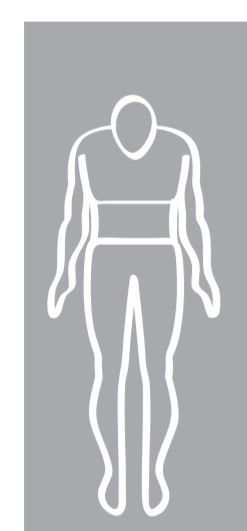
NEMOCNIČNÍ STOLEK K LŮŽKU PACIENTA

Nemocniční stůl k lůžku pacienta je velmi důležitou součástí každého zdravotnického zařízení. Během zdejšího pobytu pacientovi slouží nejen pro uschování a odložení osobních věcí, ale i jako multifunkční zařízení s mnoha doplňkovými funkcemi ulehčující mu léčbu mimo domov při ztížených podmínkách špatným zdravotním stavem. Protože se jedná o produkt do zdravotnictví a slouží uživateli s různými druhy zranění často s úplnou indispozicí, je u něj kladen velký důraz na ergonomii a to především tak, aby byly všechny možné funkce a předměty v dobrém dosahu pacienta. Také je nutné, aby tvar i materiál odpovídaly přísným hygienickým předpisům — stůl musí být dobře omyvatelný, bez větších záhybů a ze zdravotně nezávadného a odolného materiálu.

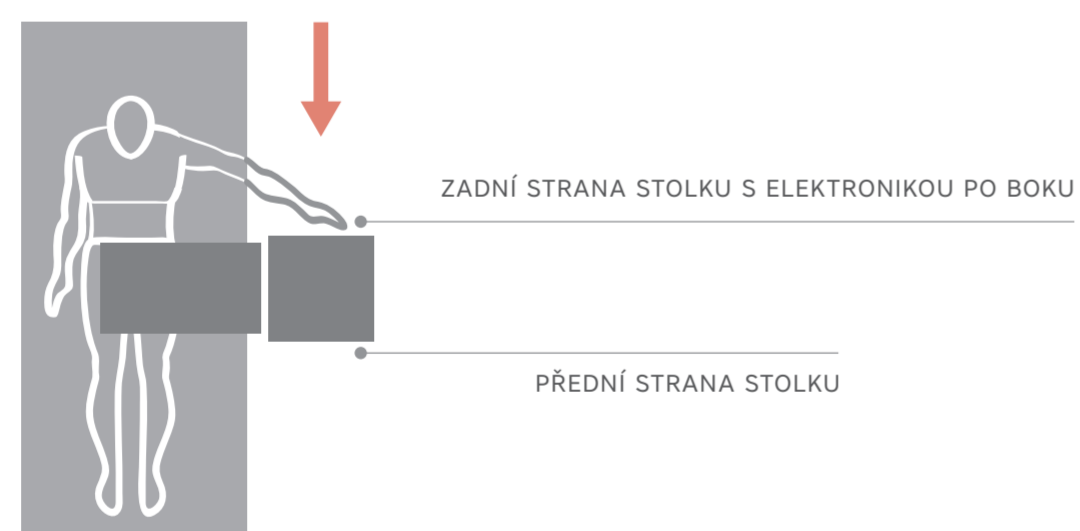
Vlastní návrh tohoto produktu je zaměřen především na funkčnost a estetiku vycházející z forem stávajících produktů. Je u něj kladen důraz na co nejvyváženější formu a především o doplnění novými funkcemi, či vylepšení a přehodnocení stávajících, které pacientovi ještě více zjednoduší a usnadní mnohdy velmi nepříjemný čas strávený na lůžku mimo vlastní domov. Stůl je navržen z hpl kompaktní desky, která odpovídá hygienickým normám a je bližší dřevěnému nábytku spíše než studený kov. Ten ale také není zcela vynechán a funguje zde jako doplňkový materiál zlehčující hranaté tvary deskových prvků v zaobleném tvarosloví. Těmi jsou především madla použitá nejen na horní desce, ale také po boku pro ochranu desky a lepší manipulaci u lůžka samotným pacientem. Dále je zde oblý plechový držák na lahev nacházející se v nise s kovovým háčkem na zavěšení ručníku, nebo jiného předmětu. Stůl je také doplněn o elektroniku — zásuvky se vstupem USB nacházející se v oblasti jídelní desky pro možnost jejího většího využití nejen při stravování. Je zde tak možné zapojit i malou lampičku při čtení, nebo notebook při jeho používání a mobilní telefon pro nabíjení přímo u lůžka. V neposlední řadě je u stolu nově řešeno otevírání zásuvky pomocí vyfrézovaného madla, které se tak při manipulaci neníčí nárazy o okolí, což bylo jedním z hlavních úskalí produktu.



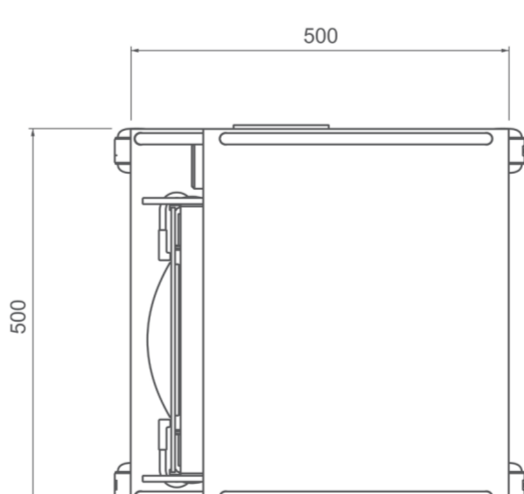
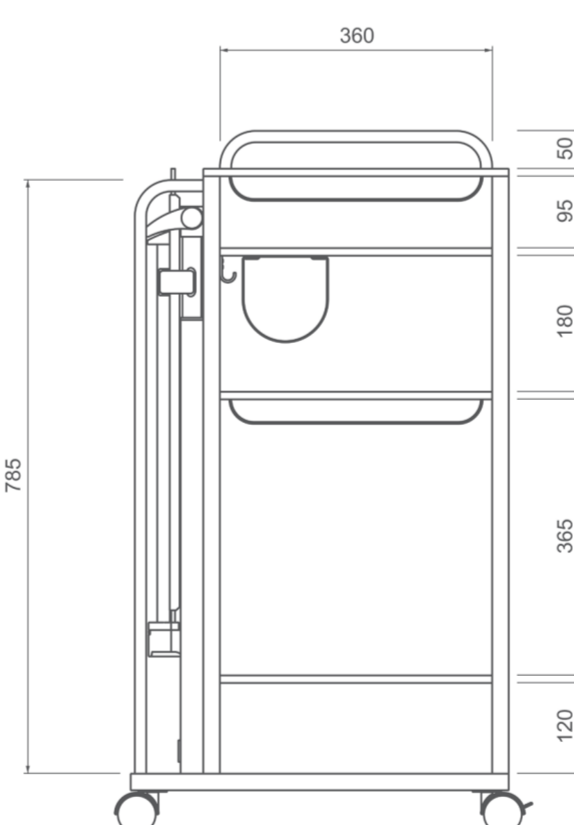
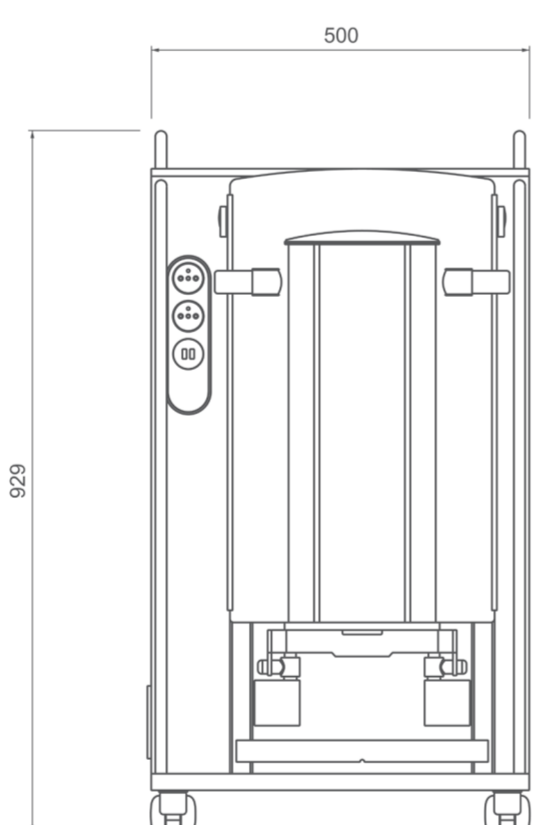
1) OBVYKLÝ STAV STOLKU



2) PŘI POUŽÍVÁNÍ JÍDELNÍ DESKY A PŘÍDANÝCH FUNKCÍ



STOLEK OBVYKLE SE NACHÁZEJÍCÍ PO STRANĚ LŮŽKA



STANDARDNÍ VRCHNÍ MADLA + SPODNÍ

- madla určená k manipulaci se stolem
- vyrobená z ocelových trubek
- komaxitovaná
- nově navržena spodní madla chránící jídelní desku a vhodná i k manipulaci stolem samotným pacientem

ZÁSUVKY PRO PLNÉ VYUŽITÍ JÍDELNÍ DESKY

- 2 x klasická zásuvka + 2 x USB vstup
- umístění po boku stolu v dobrém dosahu pacienta při používání jídelní desky
- kabel veden spodní částí zad stolu

JÍDELNÍ DESKA ZAPŮJČENA OD FIRMY LINET

- jídelní deska slouží k pohodlnému stravování i ze samotného lůžka pacienta
- nově či nově upravené funkce na ni navazují

HÁČEK PRO POVĚŠENÍ RUČNÍKU

ODKLÁDACÍ PROSTOR NA PET LAHEV

- zakulacený tvar z ohybaného plechu
- možnost uložení lahve o velikosti 1,5l
- zasunutý v plechové kolejničce
- vyjímatelný pro snadnou údržbu

VNOŘENÁ MADLA PROTI POŠKOZENÍ

- vyfrézované části sloužící k otevření zásuvky a skříňky, nahrazují madla jako samostatný prvek, která se velmi často ničila manipulací kolem lůžka

PROSTOR PRO USCHOVÁNÍ OBUVI

