

PEPRAY

PEPŘOVÝ SPREJ PRO ŽENY JAKO PŘÍVĚSEK NA KLÍČE



PEPŘOVÝ SPREJ NA KLÍČE?

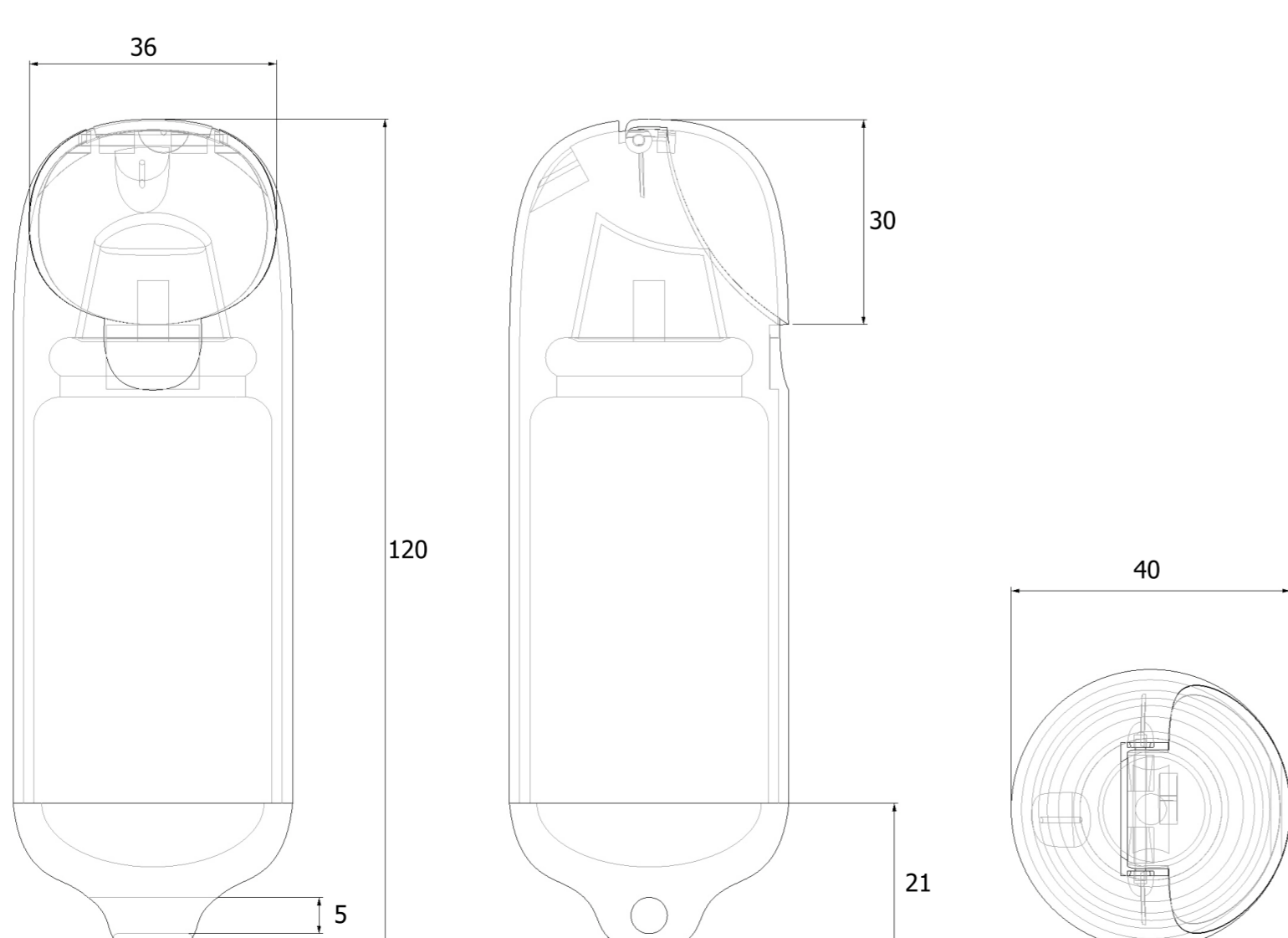
A proč ne? Pepřové spreje nevzbuzují v ženách důvěru a žena jej nemusí mít v mnoha případech s sebou z triviálních důvodů, jako je zapomenutí či spěch. Ve své bakalářské práci jsem si dala za cíl najít řešení tohoto problému, které by mohlo mnoho žen ochránit v rizikových situacích, aniž by musely myslet na další věc, kterou nesmí zapomenout přenést z jedné kabelky do druhé, a zároveň nic neubrat na jednoduchosti a funkci pepřového spreje. Řešením, které velmi elegantně odpovídá na tento problém, je spojení spreje se svazkem klíčů, který s sebou denně všechny ženy mají a který sám o sobě může fungovat jako obranný prvek. Zároveň jsem však chtěla ze spreje udělat příjemný doplněk, který bude vypadat decentně a bude jednoduché ho v případě nouze rychle použít.

MATERIÁL

Z hlediska použitých materiálů jsou dvě cesty, první z nich je zachovat plášť bombičky a komponentů z plastu, čímž je nádoba chráněna a výrobní náklady zůstávají velmi nízké. Takové řešení podporuje myšlenku jednoho použití. Druhou cestou je plášť z hliníku, což je dražší varianta a v takovém případě by výrobek umožňoval výměnu bombiček a byl tedy na více použití. Zároveň by měl být pepřový sprej lehký, kompaktní a i po dlouhé době na klíčích působit elegantně.

POJISTKA

Analýza mě také dovedla k nutnosti pojistky, která zabraňuje samovolnému spuštění, ovšem zároveň by mělo být velmi jednoduché ji odjistit a pepřový sprej rychle použít. Ze všech dostupných řešení, která se na trhu objevují, se mi nejpraktičtější zdá zátkovka s pérkem, které drží kryt zavřený a udržuje tak kompaktní tvar spreje. Nejvíce zkušeností mi pak dalo vyzkoušení si několika pepřových sprejů, čímž jsem byla schopná zhodnotit nejjednodušší a zároveň neúčinnější řešení pro ženy a slečny. Tím je aerosol, který má nejširší dosah, není potřeba s ním mříž, a i když si útočník zakryje oči, účinná látka napadne okolní tkáň a útočníka tak paralyzuje.



ÚSTAV PRŮMYSLŮVÉHO DESIGNU FAKULTA ARCHITEKTURY ČVUT	JMÉNO: Michaela Faktorová	ROČNÍK/SEMESTR: 3.r/6.s	VEDOUcí ARTELERU: F. Streit	DATA: 20.5.2018	
NÁZEV: Pepřový sprej pro ženy jako přívěsek na klíče	OSO ÚSTU FORNAT			MĚRÍTKO: 1:1	