



# BAKALÁŘSKÁ PRÁCE

MICHAELA FAKTOROVÁ · PEPŘOVÝ SPREJ PRO ŽENY · PEPRAY · VEDOUcí PRÁCE Mg.A. FILIP STREIT · ATELIÉR STREIT/POLÁK  
ČESKÉ VYSOKÉ UČENÍ TECHNICKÉ · FAKULTA ARCHITEKTURY · PRŮMYSLOVÝ DESIGN · LETNÍ SEMESTR AK 2017/2018

České vysoké učení technické v Praze, Fakulta architektury	
<p>Autor: Michaela Faktorová</p> <p>Akademický rok / semestr: 2017/2018 / letní, 6. semestr</p> <p>Ústav číslo / název: 15150 / Ústav průmyslového designu</p> <p>Téma bakalářské práce - Český název: Pepřový sprej pro Ženy</p> <p>Téma bakalářské práce - anglický název: Pepper spray for women</p> <p>Jazyk práce: Český</p>	
Vedoucí práce:	Mg.A. Filip Streit
Oponent práce:	Ing. kpt. Stanislav Daniš
Klíčová slova (Česká):	Pepřový sprej, Přívěsek na klíče
Anotace (Česká):	<p>Pepřový sprej je velmi účinným obranným prostředkem, který své první uplatnění našel u bezpečnostních složek, stejně jako mnoho dalších inovací na poli designu (technologí), avšak v průběhu let se postupně rozšířil i do dámských kabelek. Oblast cílové skupiny se tedy sice rozšířila a následně odchytila, ovšem tvarosloví a praktičnost zůstali při starém. Pepřové spreje nevzbuzují v ženách důvěru a žena jen nemusí mít v mnoha případech s sebou z triviálních důvodů, jako je zapomenutí či spěch.</p> <p>Ve své bakalářské práci jsem si dala za cíl najít řešení tohoto problému, které by mohlo mnoho žen ochránit v rizikových situacích, aniž by musely myslet na další věc, kterou nesmí zapomenout přesunout z jedné kabelky do druhé, a zároveň nic neubrat na jednoduchosti a funkčnosti pepřového spreje. Řešením, které velmi elegantně odpovídá na tento problém, je spojení spreje se svazkem klíčů, který s sebou denně všechny ženy mají a který sám o sobě může fungovat jako obranný prvek. Zároveň jsem však chtěla ze spreje udělat příjemný doplněk, který bude vypadat decentně a bude jednoduché ho v případě nouze rychle použít.</p>
Anotace (anglická):	<p>A pepper spray is a very effective defense tool which was originally used in security services along with many other innovations in the field of technology design; however throughout the years it expanded into women's purses as well. The target audience has changed while the name and practical use remained.</p> <p>Women often don't trust pepper sprays and many times they leave them behind because of truly trivial reasons, such as forgetfulness or simply being in a rush. In my bachelor thesis I set my heart on fixing this problem with a solution which could protect women in critical situations without them needing to remember to put one more thing into their purse without simultaneously compromising the simplicity and functionality of the device. The solution combining these two requests is connecting the pepper spray to a key chain, which every woman wears daily and which itself can work as a defense tool. I also decided to design the spray as a fashionable accessory which will be easy to use in case of an emergency.</p>

Prohlášení autora

Prohlašuji, že jsem předloženou bakalářskou práci vypracoval samostatně a že jsem uvedl veškeré použité informační zdroje v souladu s „Metodickým pokynem o etické přípravě vysokoškolských závěrečných prací.“

V Praze dne 24. 5. 2018

Podpis autora bakalářské práce

*Tento dokument je nedílnou, povinnou součástí bakalářské práce i portfolia (titulní list)*

České vysoké učení technické v Praze, Fakulta architektury  
**2/ ZADÁNÍ bakalářské práce**

jméno a příjmení: Michaela Faktorová

datum narození: 14. března 1996

akademický rok / semestr: 2017 / 2018 LETNÍ

obor: Průmyslový design

ústav: Ústav Průmyslového designu

vedoucí bakalářské práce: MgA. Filip Streit

téma bakalářské práce: Pomůcka pro osobní bezpečnost  
viz přihláška na BP

zadání bakalářské práce:

1/ popis zadání projektu a očekávaného cíle řešení

- Pepřový sprej a alarm pro ženy
- Tvarová studie pepřového spreje

2/ popis závěrečného výsledku, výstupy a měřítko zpracování

- Model 1:1
- Plakát
- Portfolio

3/ seznam případných dalších dohodnutých částí BP

Datum a podpis studenta 28.2.2018

*Faktorová*

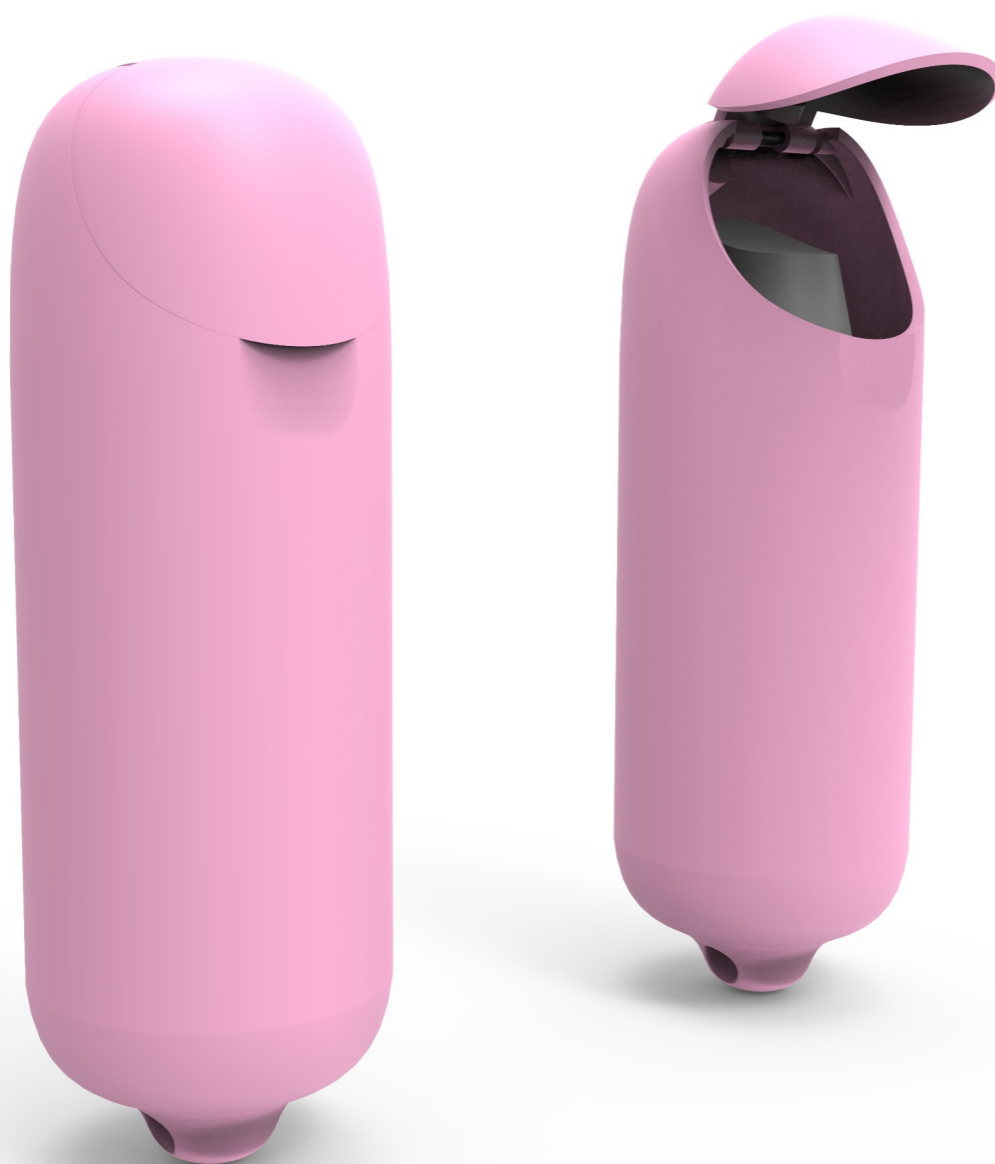
Datum a podpis vedoucího DP

*Streit*

registrováno studijním oddělením dne

6.3.18 *JS*

# OBSAH



Prohlášení autora & zadání	2
Obsah	4
English abstract	5
Úvod	6
Rešerše	7
Výstup analýzy	11
Formulace vize	12
Harmonogram projektu	13
Skici	14
Výsledný návrh	16
Barevné řešení	19
Technický výkres	21
Reflexe	22
Zdroje	23
Poděkování	24

# ENGLISH ABSTRACT

A pepper spray is a very effective defense tool which was originally used in security services along with many other innovations in the field of technology design; however throughout the years it expanded into women's purses as well. The target audience has changed while the name and practical use remained.

Women often don't trust pepper sprays and many times they leave them behind because of truly trivial reasons, such as forgetfulness or simply being in a rush. In my bachelor thesis I set my heart on fixing this problem with a solution which could protect women in critical situations without them needing to remember to put one more thing into their purse without simultaneously compromising the simplicity and functionality of the device. The solution combining these two requests is connecting the pepper spray to a key chain, which every woman wears daily and which itself can work as a defense tool. I also decided to design the spray as a fashionable accessory which will be easy to use in case of an emergency..

# ÚVOD

Pepřový sprej je velmi účinným obranným prostředkem, který své první uplatnění našel u bezpečnostních složek, stejně jako mnoho dalších inovací na poli designu (technologí). V průběhu let se postupně rozšířil i do dámských kabelek. Oblast cílové skupiny se tedy sice rozšířila a následně odchýlila, ovšem tvar a praktičnost zůstaly při starém.

Pepřové spreje nevzbuzují v ženách důvěru a žena jej nemusí mít v mnoha případech s sebou z triviálních důvodů, jako je zapomenutí či spěch. Ve své bakalářské práci jsem si dala za cíl najít řešení tohoto problému, které by mohlo mnoho žen ochránit v rizikových situacích, aniž by musely myslet na další věc, kterou nesmí zapomenout přesunout z jedné kabelky do druhé, a zároveň nic neubrat na jednoduchosti a funkčnosti pepřového spreje. Řešením, které velmi elegantně odpovídá na tento problém, je spojení spreje se svazkem klíčů, který s sebou denně všechny ženy nosí a který sám o sobě může fungovat jako obranný prvek. Zároveň jsem však chtěla ze spreje udělat příjemný doplněk, který bude vypadat decentně a bude jednoduché ho v případě nouze rychle použít.

Jedním z cílů mé práce byla také zabudovaná osobní siréna, kterou jsem však po konzultaci s odborníkem do pepřového spreje neumístila, neboť může paralyzovat i osobu, která ho spouští a tím ohrozit její šanci na útěk.

# REŠERŠE

## ROZDĚLENÍ A SLOŽENÍ PEPŘOVÝCH SPREJŮ

Pepřových sprejů je na trhu nespočet, liší se především objemem tlakované nádoby od těch nejmenších (20 ml), většinou na jedno použití, až po velké policejní, určené na větší počet osob (1000 ml). Z této škály se v mé práci věnuji menším pepřovým sprejům, které se pohybují mezi 40 - 60 ml. Rozměry takových nádob jsou do deseti centimetrů na výšku a do průměru pěti centimetrů. Do takových přípravků je pak použita buď pěna nebo gel, vhodná na krátké vzdálenosti, nebo častěji používaný aerosol, který má mnohonásobně větší dosah i rozptyl, což je při obraně bezpečnější. Možná je také takzvaná "tekutá střela", která má dostřel až 5 metrů, ale je nutné s ní velmi dobře mířit.

V chemickém složení je hlavní složkou látka kapsaicin, způsobující nejen dočasnou slepotu, ale také popálení okolní zasažené tkáně. Kapsaicin se získává z chilli papriček či cayenského pepře (odtud i název pepřový sprej) a následně je smíchán s vodou. Po zasažení trvá od 5-20 vteřin, než začnou aktivní látky působit a následné vyplavení z těla může trvat až 24 hodin. Méně častou formou náplně je pak slzný plyn, který ovšem u osob se sníženým prahem bolesti či pod vlivem omamných látek nemusí působit, a navíc se velmi rychle rozptýlí, proto není vhodné ho použít v uzavřených prostorách. Dle zákona je v případě osobního ohrožení povoleno pepřový sprej použít.

## ZÁKON A VÝROBCI

Důležité je také zmínit, že v mnoha zemích světa je pepřový sprej považován za zbraň a jeho použití je zakázáno. Česká republika patří mezi několik zemí, ve kterých jsou spreje nejen povoleny, ale dokonce jsou ženám či seniorům doporučovány, nicméně jsou prodejné pouze osobám starším 18 let a jejich zneužití se trestá. Pro vlastnění pepřového spreje není nutné vlastnit zbrojní průkaz, jak je tomu například v Belgii. Ve vojenských konfliktech je pepřový sprej považován za chemickou zbraň a je tedy také zakázán. Mezi přední výrobce osobních pepřových sprejů patří FOX, KO, TORNADO a další, především americké společnosti s levnou výrobou v Číně. Spreje se pak pohybují v závislosti na složení a velikosti od 50 do 1000 Kč, přičemž na ceně se také promítne zda má sprej pojistku či nikoli, nebo zda je na více či jedno použití. Pepřové spreje na více použití umožňují výměnu tlakové bombičky, přičemž plastové víčko a spoušť zůstávají stejné. .





## SOUČÁSTI PEPŘOVÉHO SPREJE

Mnoho sprejů je kombinováno s vysoce svítivou LED diodou, která útočníka osvítlí a způsobí mu tak dočasnou slepotu. Problémem u těchto LED svítílen a i důvod, proč jsem ji nezakomponovala do svého návrhu pepřového spreje je, že odražené světlo může ohrozit i osobu, která ji použije, stejně jako osobní siréna. V pepřových sprejích, které pracují s "tekutou střelou", tedy proudem tekutiny pod velkým tlakem (dostřel až pět metrů), se objevuje zabudované laserové světlo, díky kterému lze paprsek snáze zamířit. Při delším svícení laserem do oka útočníka ovšem může dojít k trvalému poškození zraku, proto ani s tímto ve svém návrhu nepracuji. Zajímavým doplňujícím výrobkem je dekontaminační sprej, který velmi rychle neutralizuje účinky pepřových sprejů ale i dalších chemických poranění pokožky.

Použití pepřového spreje je velmi jednoduchou záležitostí, jde pouze o odstranění pojistky, pokud nějakou má, a poté o stlačení tlačítka, podobně jako u toaletní vody. V případě zvýšeného rizika napadení je praktické, když žena ví, jak se konkrétně její typ spreje ovládá, jak velký má dosah, a má sprej připravený v ruce či v kapse. Je důležité, aby se s produktem snadno manipulovalo a aby nedošlo k samovolnému spuštění v ruce či kabelce.

## SOUČASNÉ NÁVRHY SPREJE PRO ŽENY

Při mé rešerši jsem objevila několik pepřových sprejů, které cílí na ženy, ale které bohužel velmi prvoplánově užívají růžovou či fialovou barvu, doplněnou o třpytivé kamínky či lesklé odrazivé plošky. Druhou skupinou dámských pepřových sprejů je ta, která užívá tvar flakónku na parfém a místo parfému do něj umístí látku z pepřového spreje. V takovém případě může ovšem dojít k záměně a to nejen uživatelem, ale například dítětem, a vést k nepříjemným zraněním. Na následujících obrázcích uvádím několik příkladů.



## DŮSLEDKY POUŽITÍ PEPŘOVÉHO SPREJE

Při obraně pepřovým sprejem je útočník zasažen většinou do obličeje, takže osoba cítí silnou bolest v očích a na sliznici, v závislosti na procentuálním zastoupení kapsaicinu v celém objemu spreje, pak může cítit popáleniny na krku či jiných oblastech, které byly byt jen okrajově, zasaženy. Při vdechnutí látky dochází k pocitu vyraženého dechu a k problémům s dýcháním. Úplná paralýza dotyčného vydrží až 30 minut, takže má oběť dost času na útěk a přivolání bezpečnostních složek. Pepřový sprej nezpůsobuje žádná trvalá poškození, ovšem osobám trpícím astmatem či omezeným fungováním dýchacích cest, může způsobit vážnější zdravotní obtíže. Zajímavostí je pak speciální výcvik námořní pěchoty Spojených států amerických, které po zasažení pepřovým sprejem trénují aktivní útok a obranu. Pepřové spreje je také možné použít na agresivní zvíře, na které působí látka stejně.

## CÍLOVÝ ZÁKAZNÍK

Z estetického hlediska je patrné, že u pepřových sprejů se hledí spíše na funkčnost než na vzhled, a protože pepřové spreje vznikly primárně pro ozbrojené složky, odpovídá tomu jeho současný design. Cílová skupina osob, které dnes osobní pepřový sprej používají, se ovšem výrazně odchýlila, neboť ho vlastní především slečny, ženy a senioři, a estetická forma sprejů tomu absolutně neodpovídá. Na trhu je k dostání několik typů, které jsou ženám svým potiskem a tvaroslovím bližší, ovšem jedná se spíše o design převedený z parfémových vod, který nepracuje s jednoduchostí a rychlostí užití pepřových sprejů.

## TECHNOLOGIE A POSTUP VÝROBY SOUČASNÝCH PRODUKTŮ

Současné spreje jsou z převážné většiny vyrobeny z černého plastu, který je vstřikován do připravených forem. Takto vzniklé záklopy a pojistky spouštěcího tlačítka jsou kompatibilní s více velikostmi tlakových nádobek, zpravidla od jedné značky. Většina sprejů do objemu 40 - 50 ml je na jedno použití, ovšem dosah takových nádobek rozhodně není nedostačující. Důležitá je také expirační doba u jednotlivých sprejů, která se pohybuje od dvou do čtyř let od data výroby a výrobek po uplynutí tohoto časového období výrazně ztrácí na své účinnosti. Pepřové spreje se pro nízké výrobní náklady vyrábí především v Číně, odkud jsou rozváženy do celého světa.

.

# VÝSTUP ANALÝZY

Z analýzy vyplývá, že změna cílové skupiny se nepromítla na designu výrobku. Zároveň je stávající výrobek spolehlivý a funkční, což by mělo zůstat zachováno, takže změna by se měla týkat pouze tvaru, případně použitých materiálů. Plast, který je použit na naprosté většině sprejů je dostačující, ovšem při časté manipulaci se může velmi rychle opotřebovat a ztratit tak na své funkčnosti i estetice. Vzhledem k záměru pověsit sprej na svazek klíčů, kde bude denně přicházet do kontaktu s ostrým kovem, je nutné zvážit druh plastu, z jakého bude sprej vyroben, či přejít k jinému materiálovému řešení.

Důležitou součástí pepřového spreje je pojistka zabráňující samovolnému spuštění a ta je řešena mnoha způsoby. Je nezbytné si uvědomit, kdo a za jakých podmínek pepřový sprej používá, tedy ženy či senioři ve velmi stresových a rizikových situacích, čemuž by měla také odpovídat jednoduchost a rychlost odklopení či zbavení se pojistky. Díky tomu, že jsem měla možnost vyzkoušet si mnoho variant řešení těchto pojistek, došla jsem k závěru, že výklopná s pérkem je nejvíce praktická, není na jedno použití a zároveň plně chrání spoušť spreje. Většina návrhů pepřových sprejů, které jsou momentálně na trhu, počítají se sprejem jako se samotným předmětem, který je možné si například připnout na opasek, ale již nepracují s myšlenkou spojení s věcí, kterou mají všichni vždy u sebe v momentě, kdy odchází z domu. Z vlastní zkušenosti vím, že je velmi běžné nechat sprej doma, neboť například při venčení psa vyjde člověk ve spěchu pouze s klíči a neuvědomuje si riziko možného napadení.

Z rešerše je také možno vidět několik návrhů, při kterých bylo na ženy myšleno, ty ovšem působí velmi kýčovitě a nepracují s již promyšleným konstrukčním řešením existujících a ověřených pepřových sprejů. Zároveň je zde také patrné prvoplánové užití růžové barvy, které má odvést pozornost od nedostatečně změněného a cíleného designu.

.  
. .  
.

# FORMULACE VIZE

Po zevrubné analýze pepřových sprejů jsem došla k závěru, že praktičnost a jednoduchost by měla zůstat zachovaná, ovšem z estetického hlediska je třeba celý výrobek uzpůsobit cílové skupině. Během toho jsem se také dostala až k praktickému řešení problému zapomínání sprejů doma, a to je spojení pepřového spreje a přívěsku na klíče. To umožní uživateli mít obranný prostředek neustále u sebe a zároveň na něj nemuset myslet při každém odchodu z domu.

Z hlediska použitých materiálů jsou dvě cesty, první z nich je zachovat plášť bombičky a komponentů z plastu, čímž je nádobka chráněna a výrobní náklady zůstávají velmi nízké. Takové řešení podporuje myšlenku jednoho použití. Druhou cestou je plášť z hliníku, což je dražší varianta a v takovém případě by výrobek umožňoval výměnu bombiček a byl tedy na více použití. Zároveň by měl být pepřový sprej lehký, kompaktní a i po dlouhé době na klíčkách působit elegantně.

Analýza mě také dovedla k nutnosti pojistky, která zabraňuje samovolnému spuštění, ovšem zároveň by mělo být velmi jednoduché ji odjistit a pepřový sprej rychle použít. Ze všech dostupných řešení, která se na trhu objevují, se mi nejpraktičtější zdá záklopka s pérkem, které drží kryt zavřený a udržuje tak kompaktní tvar spreje. Nejvíce zkušeností mi pak dalo vyzkoušení si několika pepřových sprejů, čímž jsem byla schopná zhodnotit nejjednodušší a zároveň nejúčinnější řešení pro ženy a slečny. Tím je aerosol, který má nejširší dosah, není potřeba s ním mířit, a i když si útočník zakryje oči, účinná látka napadne okolní tkáň a útočníka tak paralyzuje.

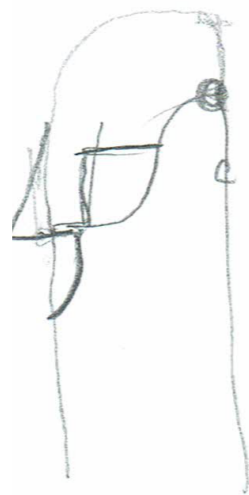
Po konzultaci s odborníkem jsem pak přehodnotila svůj záměr spojit pepřový sprej s osobní sirénou a LED svítelnou, neboť důležité je minimalizovat rizika spojená s paralyzováním bránící se osoby, což se v případě užití těchto pomocných prvků může stát.

## HARMONOGRAM PROJEKTU

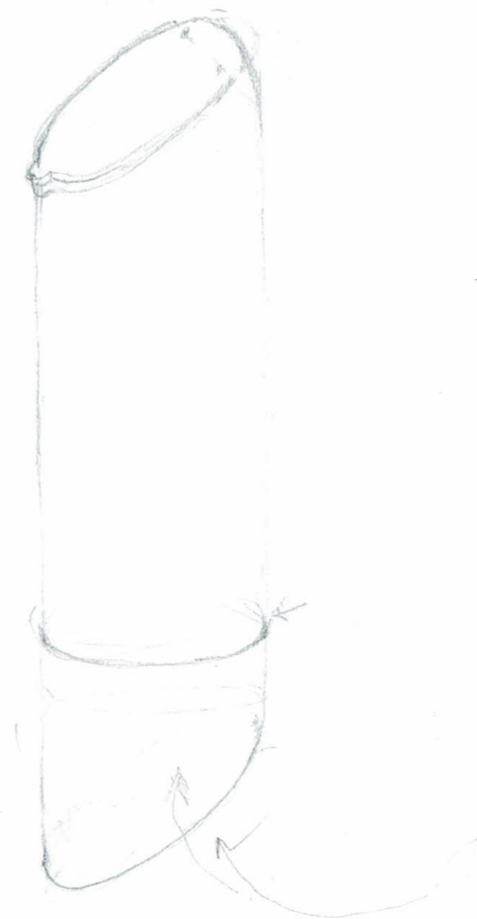
1.3. - 14.3.2018	Rešerše produktů na trhu, přehled existujících výrobků a stanovení cílů
15.3. - 31.3.2018	Tvarová studie, skicování
1.4. - 14.4.2018	Konzultace s odborníkem, konzultace s obětí trestného činu, konzultace ateliérové
15.4. - 30.4.2018	Přehodnocení cílů, odstranění sirény, tvarová studie
1.5. - 19.5.2018	Ladění detailů, výběr finálního tvaru
10.5. - 25.5.2018	3D tisk, výroba modelu, tvorba plakátu a portfolia



# SKICI - VARIANTY



ten! nutnost  
konstru na  
rotopojem

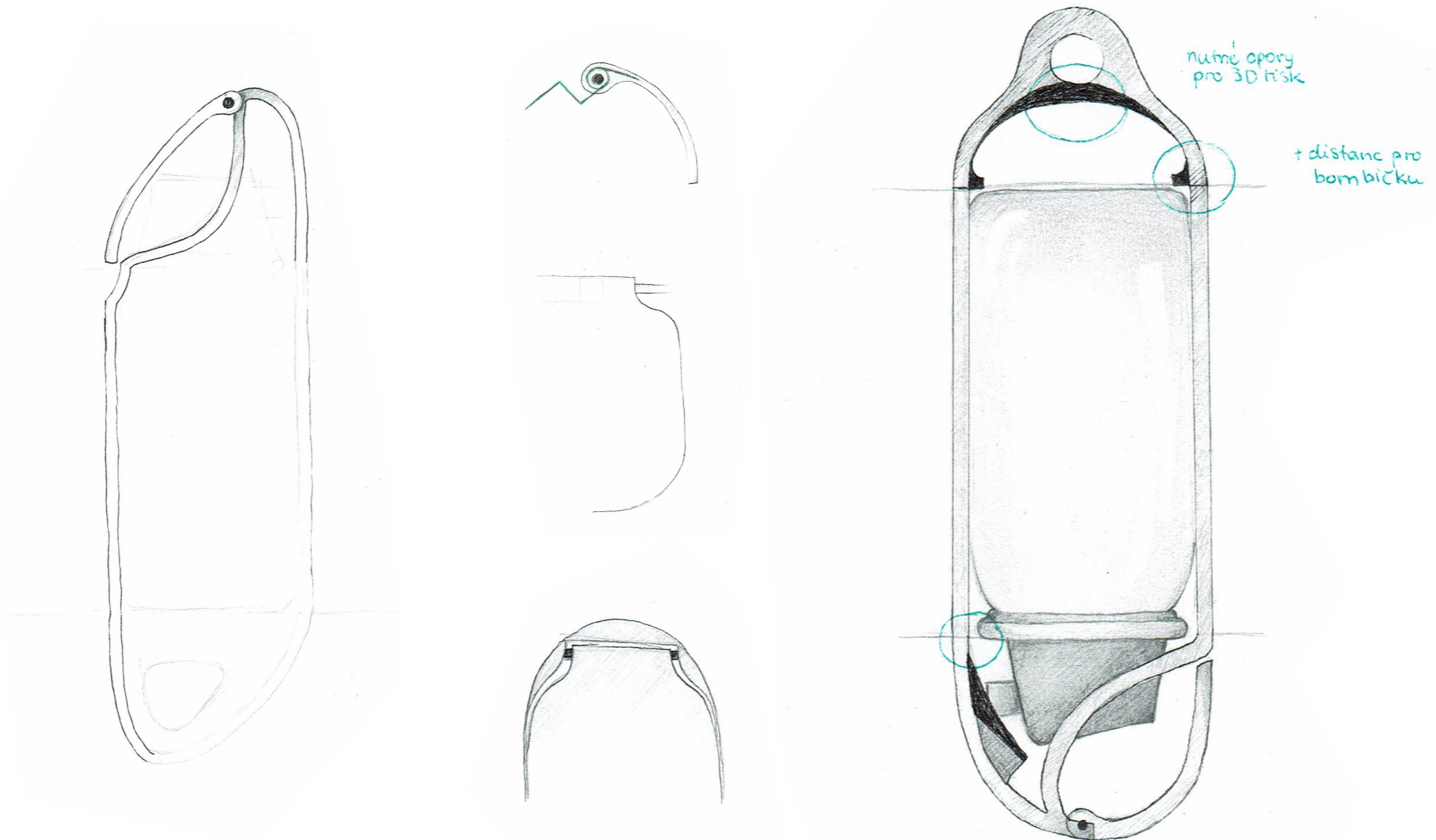


stacim?  
(nutnost?)

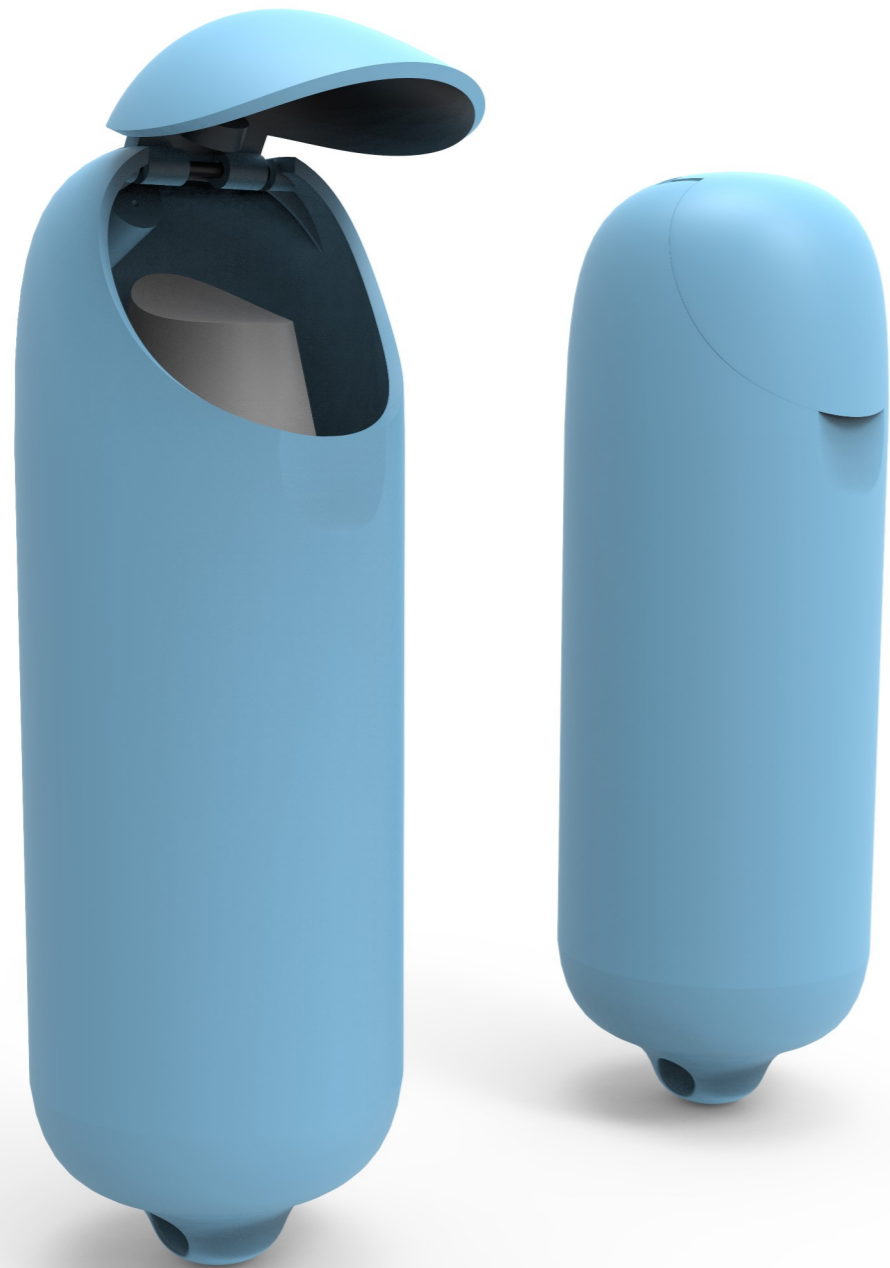
2 varianta

1 varianta

# SKICI - VARIANTY FINÁLNÍ



## VÝSLEDNÝ NÁVRH



Ve svém návrhu spojuji několik základních prvků, které vychází ze současných pepřových sprejů, s neběžným uchycením na svazek klíčů. Design působí ergonomicky, vyhýbám se ostrým hranám, a na první pohled působí elegantně a decentně, neboť jako běžná součást klíčů by na sebe neměl upozorňovat. Pracuji s celkovým opláštěním tlakové bombičky a spouště, které v sobě obsahuje pojistné víčko a v něm i na prostor pro malou elektroniku sirény, kterou by do budoucna bylo možné přidat.

S myšlenkou upevnění spreje na klíče přišla i nutnost připojit k celku očko na provlečení kovového kroužku. Nakonec je řešením plynulé pokračování hlavního válce se zúženým koncem, což je spolehlivé robustnější řešení. Oko na kovový kroužek od klíčů je umístěno dole, aby při držení spreje v aktivní poloze nedošlo k překrytí místa, ze kterého pepřový sprej vystříkne. Tíha klíčů také udržuje sprej ve stabilnější poloze. Oko je větší než by mohlo být, protože může tvořit centrální uchycení všech kroužku na klíče a tak zkompatnit tvar celého svazku.

Jak jsem již zmiňovala u výstupu analýzy, pojistka je nezbytnou součástí spolehlivého výrobku. V mé práci pojistku nenásilně sjednocuji s tvarem celého pláště, takže neruší a uceluje celkový dojem z oblého ergonomického tvaru pepřového spreje. Zároveň tento kryt spouště funguje jako zábrana proti nečistotám, které by mohly zanést tlačítko či trysku a ohrozit tak spolehlivé fungování spreje.



V materiálovém provedení jsem nakonec zvolila dvě varianty. První z nich je plast, pro jeho levné náklady, lehkost a možnost široké škály barevného provedení. Svůj výsledný model jsem tiskla na 3D tiskárně z plastu PLA, ovšem při masové výrobě počítám se vstřikováním plastu do forem, což je levnější způsob výroby při sériové výrobě. Tato varianta je náchylnější na opotřebení a není možné nádobku uvnitř vyměnit po vypršení expirační doby. Druhou variantou je hliník, který i po několika letech na klíčích vypadá dobře a tolik nehrozí manuální opotřebení. Výroba takového pepřového spreje je sice nákladnější, ovšem pracuje s myšlenkou výrobku na více použití. Mezi mnou navržené barevné varianty patří odstíny šedé, bílá, černá a čtyři pastelové barvy - modrošedá, světle modrá a tmavě a světle růžová, což odkazuje na cílovou skupinu uživatelů - především ženy. Na obalu se nachází pouze logo, veškeré informace o pepřovém spreji (procentuální zastoupení kapsaicinu v látce, objem,..) se poté umístí na etiketu přímo na tlakové nádobce.



Objem mnou zvolené bombičky je 50 ml s dosahem tři metry a obsahuje látku ve formě aerosolu. Je ale možné do pláště umístit nádobku s jiným obsahem. V rozměrech výrobku jsem se příliš neodchylovala od stávajících malých sprejů, neboť jsou velké akorát do ruky. Tloušťka stěny je u hliníkového pláště 1 mm, u plastového 1,5 mm (v závislosti na tvrdosti použitého plastu). Jednotlivé konstrukční části mechanismu na otevírání pojistky (pérko a tyčka na otáčení) jsou kovové.

Při vložení bombičky otvorem, který vznikne odšroubováním spodní části spreje, dojde k zaražení hrany bombičky o hranu okolo spouště tak, aby nedocházelo k pohybu nádobky uvnitř pláště. Ten je nežádoucí, neboť by mohlo dojít ke stlačení spouště a vytečení obsahu dovnitř výrobku. Podobná zarážka se nachází i na spodní odšroubovatelné části a odděluje tak potenciální prostor pro malou elektroniku od místa pro nádobku.

. Jednoduchost použití spreje zůstává zachována a pokud má žena v rizikové situaci pepřový sprej připravený v ruce, proces odjištění a stisku spouště trvá méně než vteřinu. Právě rychlost a jistota, s jakou se uživatel naučí s věcí pracovat, je v krizové situaci klíčová.

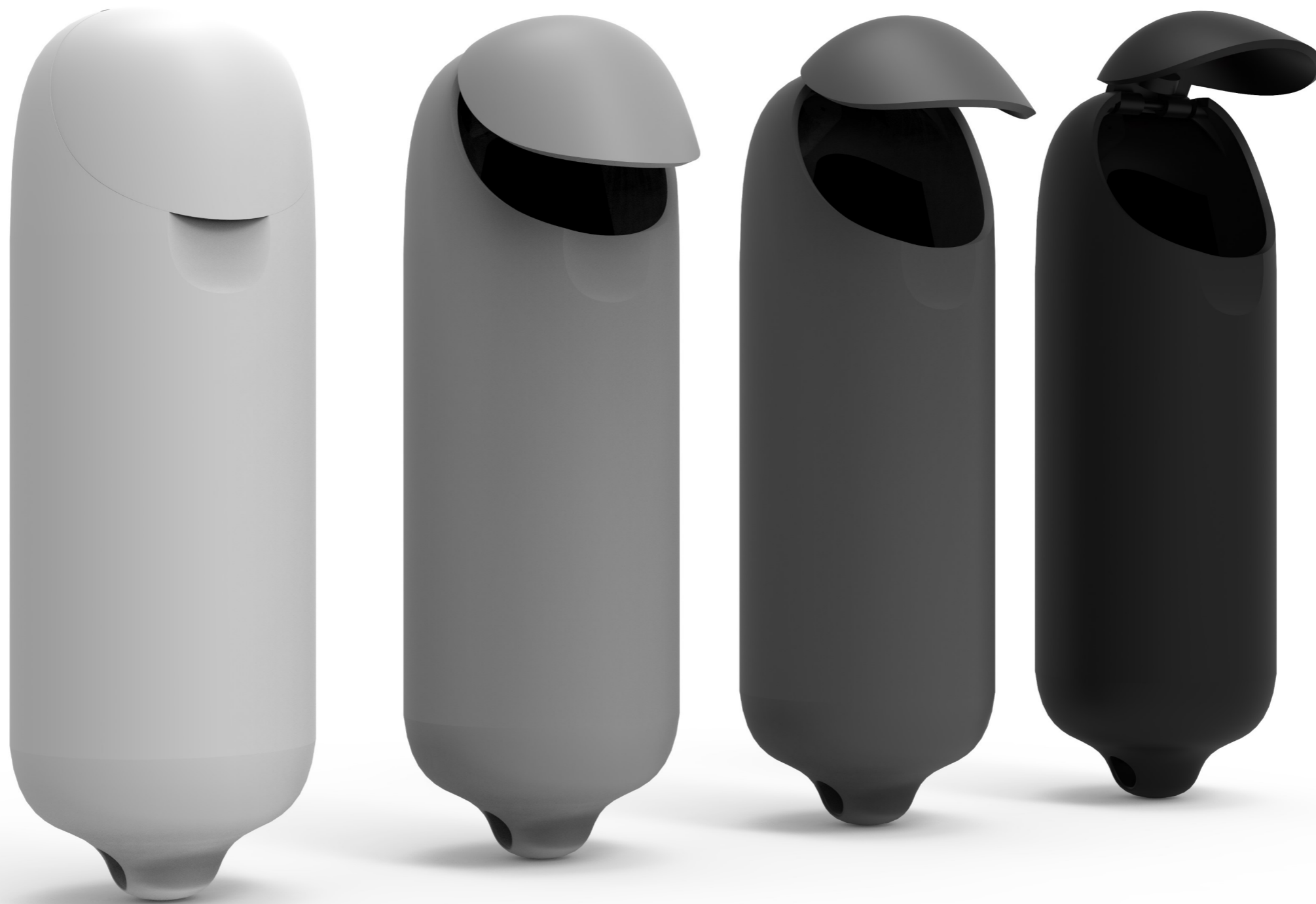
Jak jsem již zmiňovala u výstupu analýzy, pojistka je nezbytnou součástí spolehlivého výrobku. V mé práci pojistku nenásilně sjednocuji s tvarem celého pláště, takže neruší a uceluje celkový dojem z oblého ergonomického tvaru pepřového spreje. Zároveň tento kryt spouště funguje jako zábrana proti nečistotám, které by mohly zanést tlačítko či trysku, a ohrozit tak spolehlivé fungování spreje.



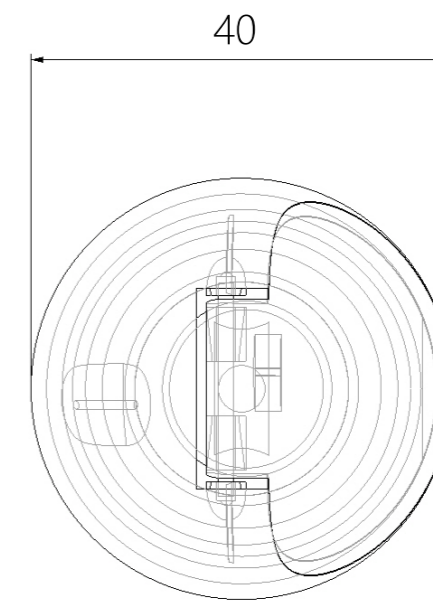
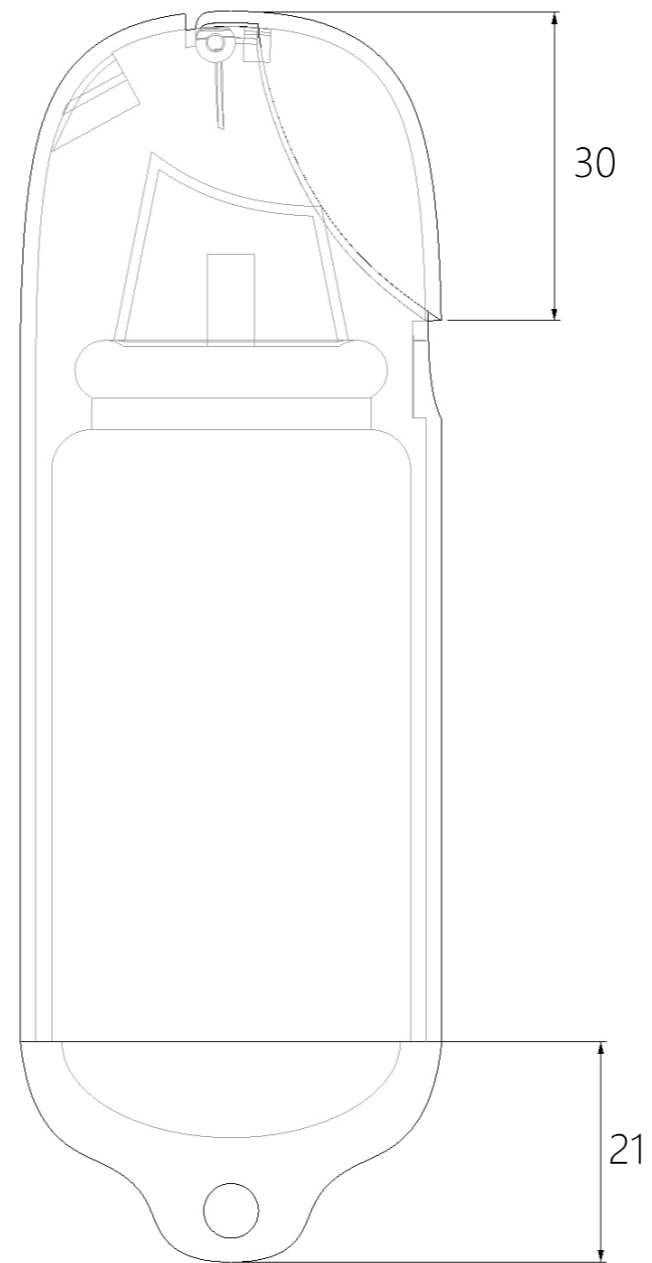
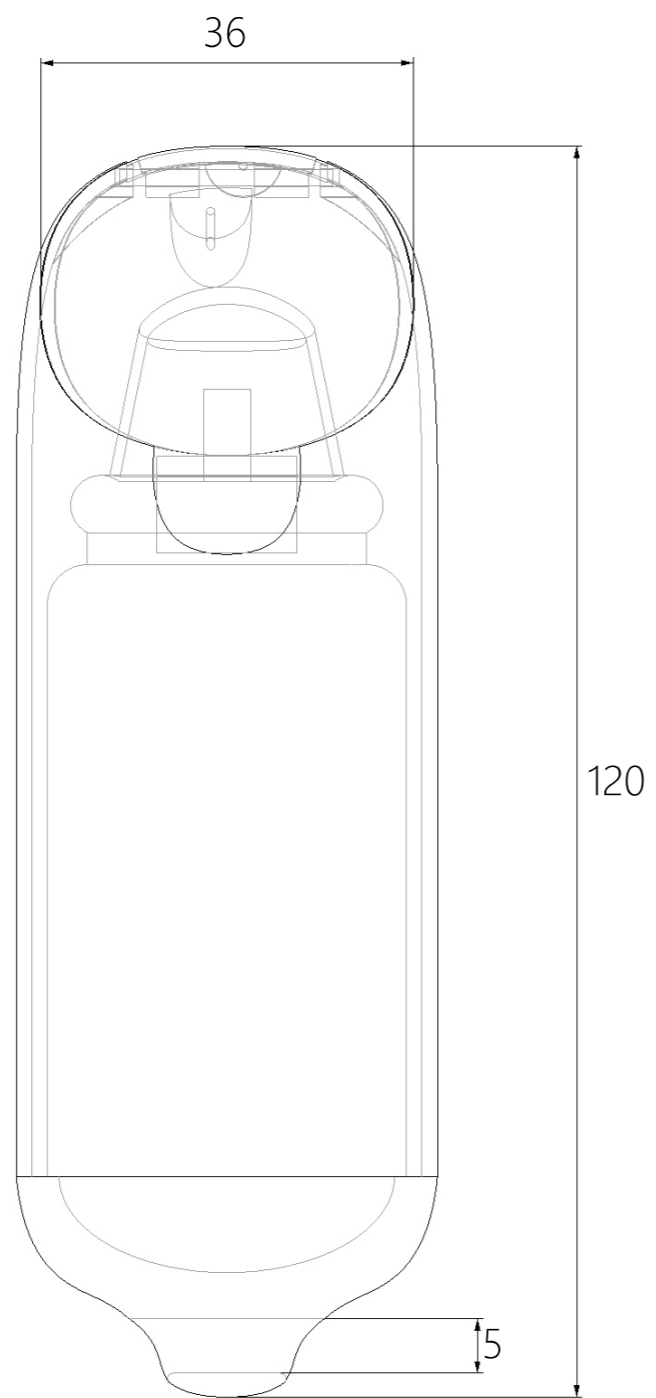
# BAREVNÉ VARIANTY – plast



# ŠEDÉ VARIANTY – plast



# TECHNICKÝ VÝKRES



# REFLEXE

Domnívám se, že vytyčené cíle své bakalářské práce jsem splnila, a jsem se svou prací spokojená. Navržený produkt je spolehlivý, jednoduchý a vzbuzuje ve mně důvěru. Nejvíce mi dala osobní zkušenost s několika pepřovými spreji, jejich použití, snaha o co nejrychlejší reakci a promítnutí těchto zkušeností do závěrů mé práce. Pepřový sprej jsem testovala v noci na polní cestě k lesu, což vyvolalo velmi věrohodný pocit nebezpečí a zároveň odhalilo jak moc je důležité zjednodušit tvar celé věci. Druhou nesmírně přínosnou zkušeností byla konzultace s odborníkem, který se sebeobranou zabývá, a díky němu došlo k podstatným změnám tvaru a k odstranění sirény. Tvar působí kompaktně, elegantně, žensky a zároveň splňuje jednu z nejdůležitějších funkcí - může zachránit uživatele. Největší přínos mé bakalářské práce vidím tedy ve spojení spreje se svazkem klíčů a umožnění tak uživateli mít jej stále u sebe, a zároveň na něj nemuset myslet při každém odchodu z bezpečného prostředí.

Barevná řešení, která jsou součástí mého návrhu, korespondují s cílovou skupinou uživatelů a zároveň nabízí relativně širokou škálu výběru. Zároveň také nabízí trvalejší variantu v podobě hliníkového pláště, který je ideálním řešením pro muže a rozšiřuje tak okruh uživatelů.

V České republice dochází ke znásilnění či napadení v průměru jednou až třikrát denně (a to je statistika pouze nahlášených událostí). I kdyby se díky mé bakalářské práci zabránilo jen jedinému z nich, pak měl čas věnovaný této problematice smysl.

## ZDROJE OBRAZOVÁ DOKUMENTACE

- 1 - <http://www.paralyzery-vychytavky.cz/peprove-spreje-do-kapsy/peprovy-sprej-fox-labs-118-ml-primy/>
- 2 - <https://www.armymarket.sk/obranny-sprej-so-svetlom-kaser-tornado-40ml/>
- 3 - <http://www.campi-shop.cz/katalog/katalog/vse-kolem-vozidla/prislusenstvi-pro-obytne-vozy/produkt/peprovy-sprej>
- 4 - <https://www.branse.cz/p/peprovy-sprej-ko-fog-50-ml>
- 5 - <https://www.branse.cz/p/obranny-peprovy-sprej-ko-jet-40-ml>
- 6 - <https://www.gryfshop.cz/obranne-spreje/peprovy-sprej-sabre-red-civilian--0-75oz-22ml-s-klipem--ruzovy/>
- 7 - <https://paralyzer.eu/mace-pepper-gun-25-ft-peprova-pistole-pouze-rozbaleno-p296>
- 8 - <https://www.dpciwholesale.com/survivor-stun-gun-pepper-spray-combo-gift-set-pink.html>

## ZDROJE TEXT

Konzultace s Ing. kpt. Stanislav Daniš a prodejci pepřových sprejů  
<https://www.branse.cz/peprove-spreje>



# PODĚKOVÁNÍ

Ráda bych poděkovala vedoucímu své práce Mg.A. Filipu Streitovi a Mg.A. Tomáši Polákovi, za poskytnutí mnoha rad a usměrňování mého navrhování. Dále pak blízké přítelkyni Emmě Zavodské, díky které nápad na realizaci a zpracování tématu Pepřový sprej přišel, a na závěr Ing. kpt. Stanislavu Danišovi, který si na mě udělal čas a poskytl mi několik nedocenitelných rad z praxe.