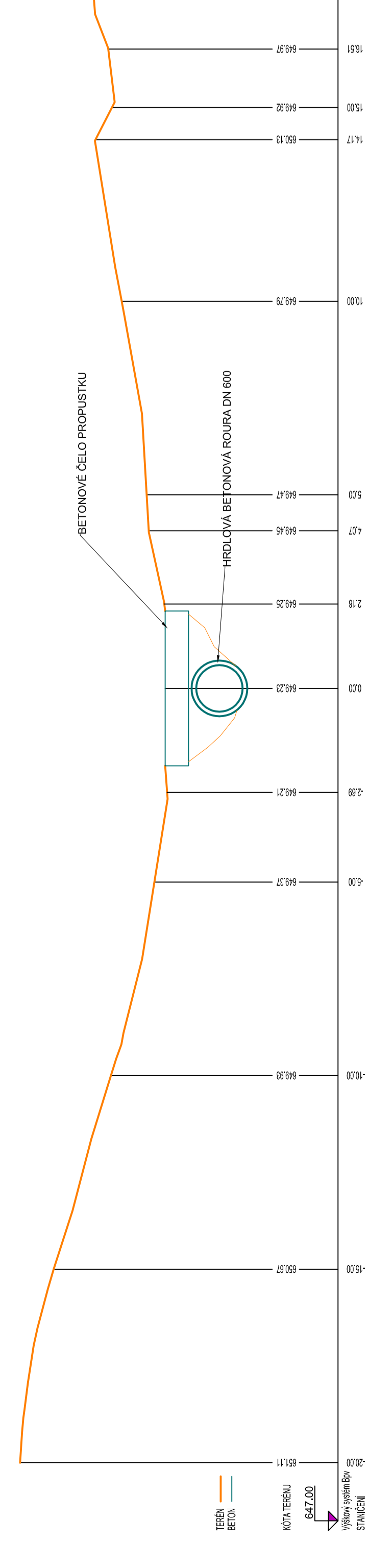
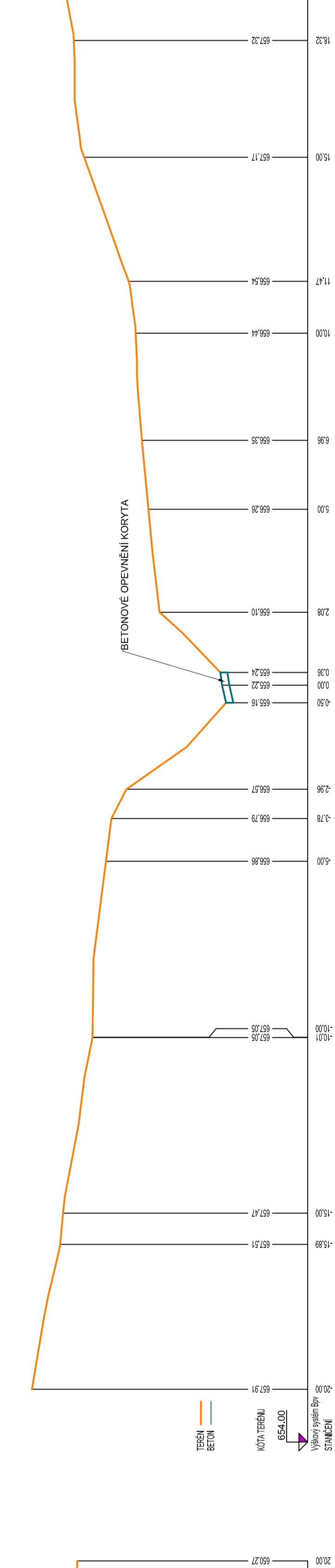


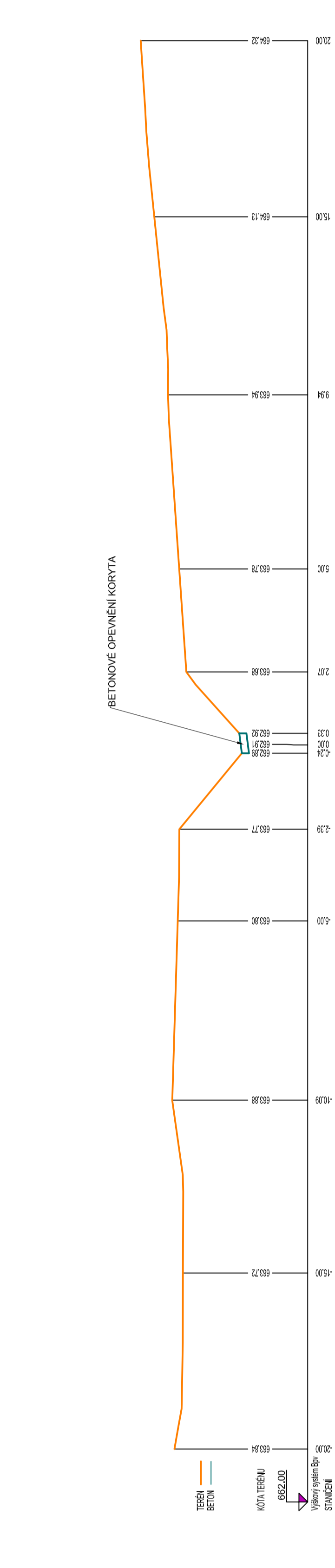
PF 26 - KM 1.95500



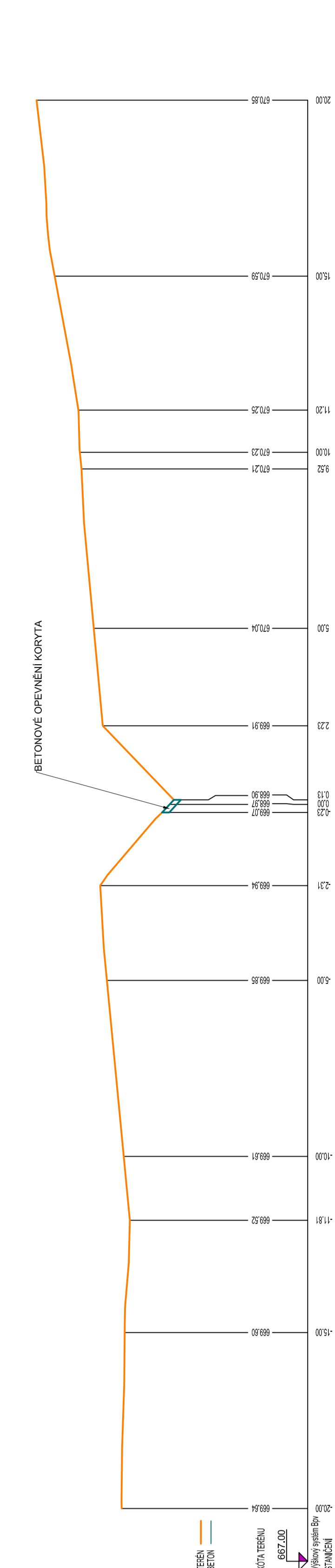
PF 28 - KM 2.10000



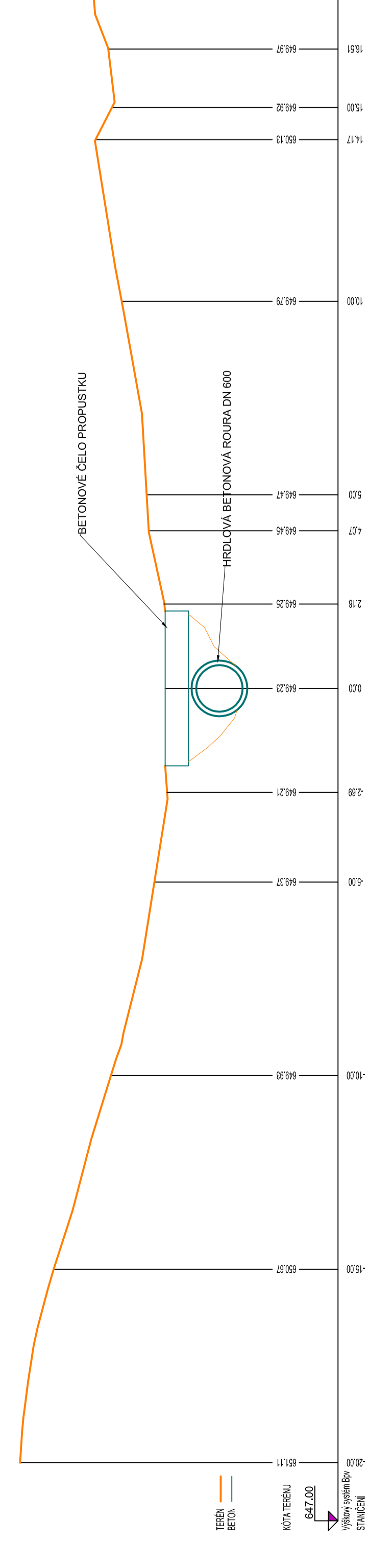
PF 30 - KM 2.30000



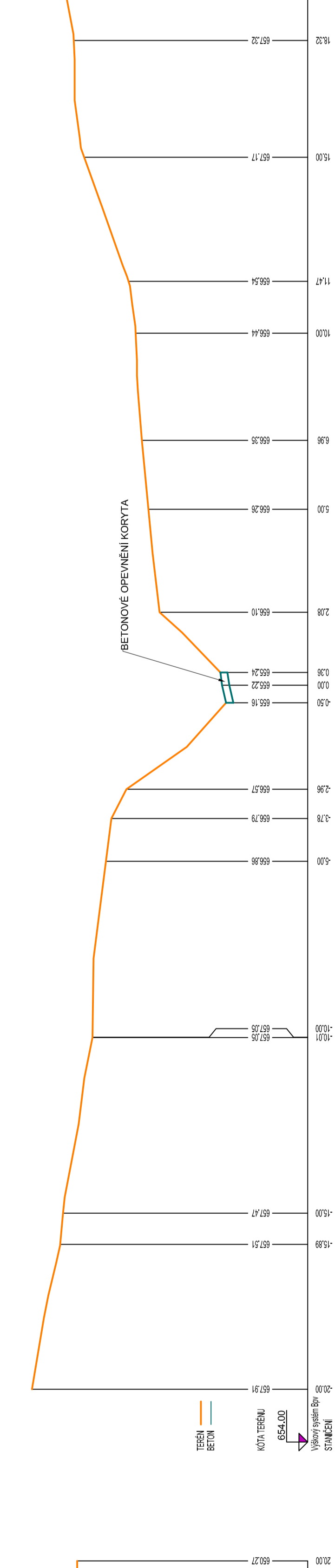
PF 32 - KM 2.50000



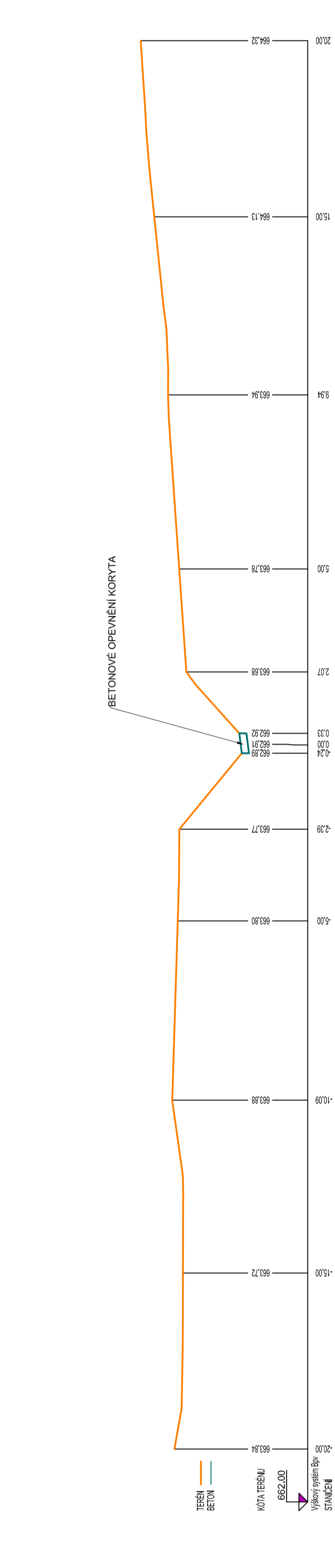
PF 27 - KM 2.00000



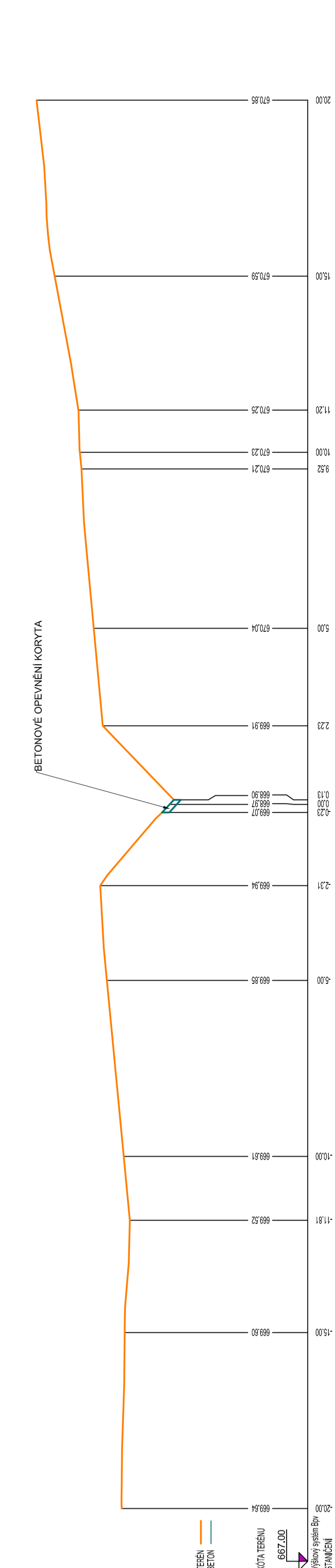
PF 29 - KM 2.20000

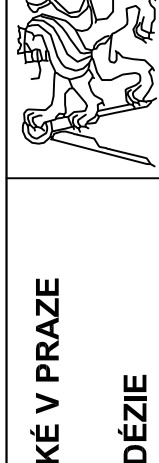


PF 31 - KM 2.40500



PF 33 - KM 2.60000





ČESKÉ VYSOKÉ UČENÍ TECHNICKÉ V PRAZE
FAKULTA STAVEBNÍ
KATEDRA SPECIÁLNÍ GEODÉZIE
 VYKRES: 10.5. PŘÍČNÝ PROFIL Z6 - 33
 VYHOTOVIL: JAROSLAV FAJFERLIK
 SOUBRAŇOVÝ SYSTÉM: MĚŘITOK: 1 : 100/50
 VÝŠKOVÝ SYSTÉM: JAROSLAV FAJFERLIK
 Bpv FORMÁT A4: 9x
 SKOLNÍ ROK: 2017 / 2018
 DATUM: 02/2018