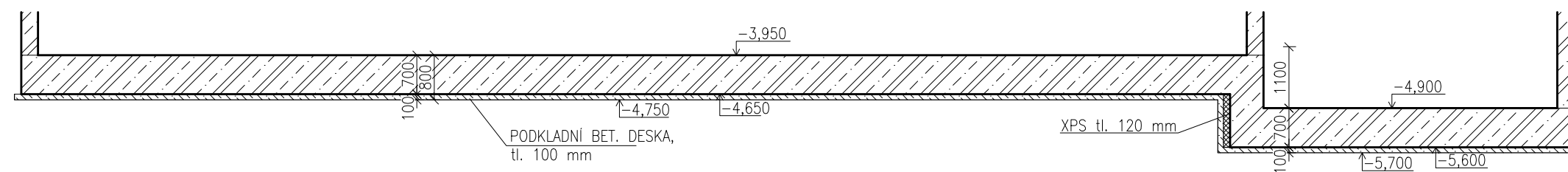
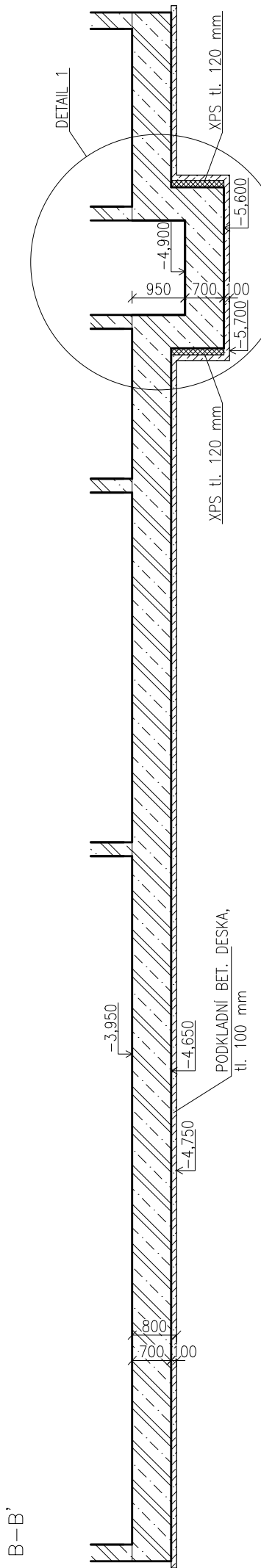


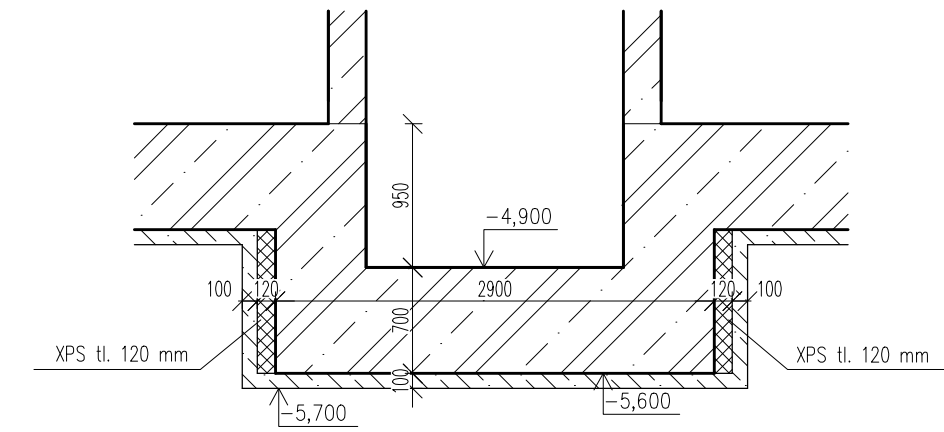
ŘEZ A-A'



ŘEZ B-B'



DETAIL 1
Zalomené Z.S. – ukončení výtahové šachty
M 1:50



Pozn.: Z důvodu eliminace napětí při změně délky konstrukce od objemových změn (tj. od změny teplot a smrštění) je mezi podkladní beton a základovou desku vložena stlačitelná vrstva v tl. 120 mm z desek pěnového polystyrenu.

② Žlab pro odvod vody z příjezdové cesty – ACO DRAIN
- voda bude odvedena mimo základovou konstrukci

BETON ČSN EN 206 a ČSN P 73 2404
C25/30 XC2, XF2 – CIO.2 – D_{max}22 – S3
BETONÁŘSKÁ VÝZUŽ DLE ČSN EN 10080 a ČSN 420139
B 500B
Konstrukce bude provedena dle ČSN EN 13670 –
Provádění betonových konstrukcí

KRYTÍ 35 mm
±0,000=267,9 m n.m. BpV
KÓTOVANO V MILIMETRECH, VÝŠKOVÉ KÓTY V METRECH

Obor: SI-C	Katedra: K133	Vypracovala: Dominika Majerová	ČVUT V PRAZE FAKULTA STAVEBNÍ
Ročník: Čtvrtý	Vedoucí práce: Ing. Hana Hanzlová, CSc.		
AKCE: Bakalářská práce Novostavba Radnice Praha 5		Formát: A2	
ÚLOHA: Schématický výkres tvaru základové desky (-3,950 m)		Měřítko: 1:100	
		Datum: 05/2018	
		Č. VÝKR. 1	