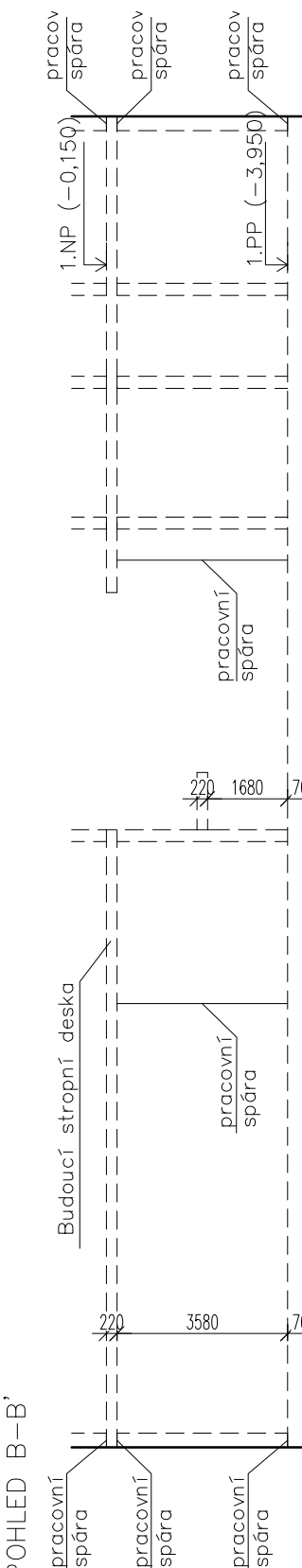
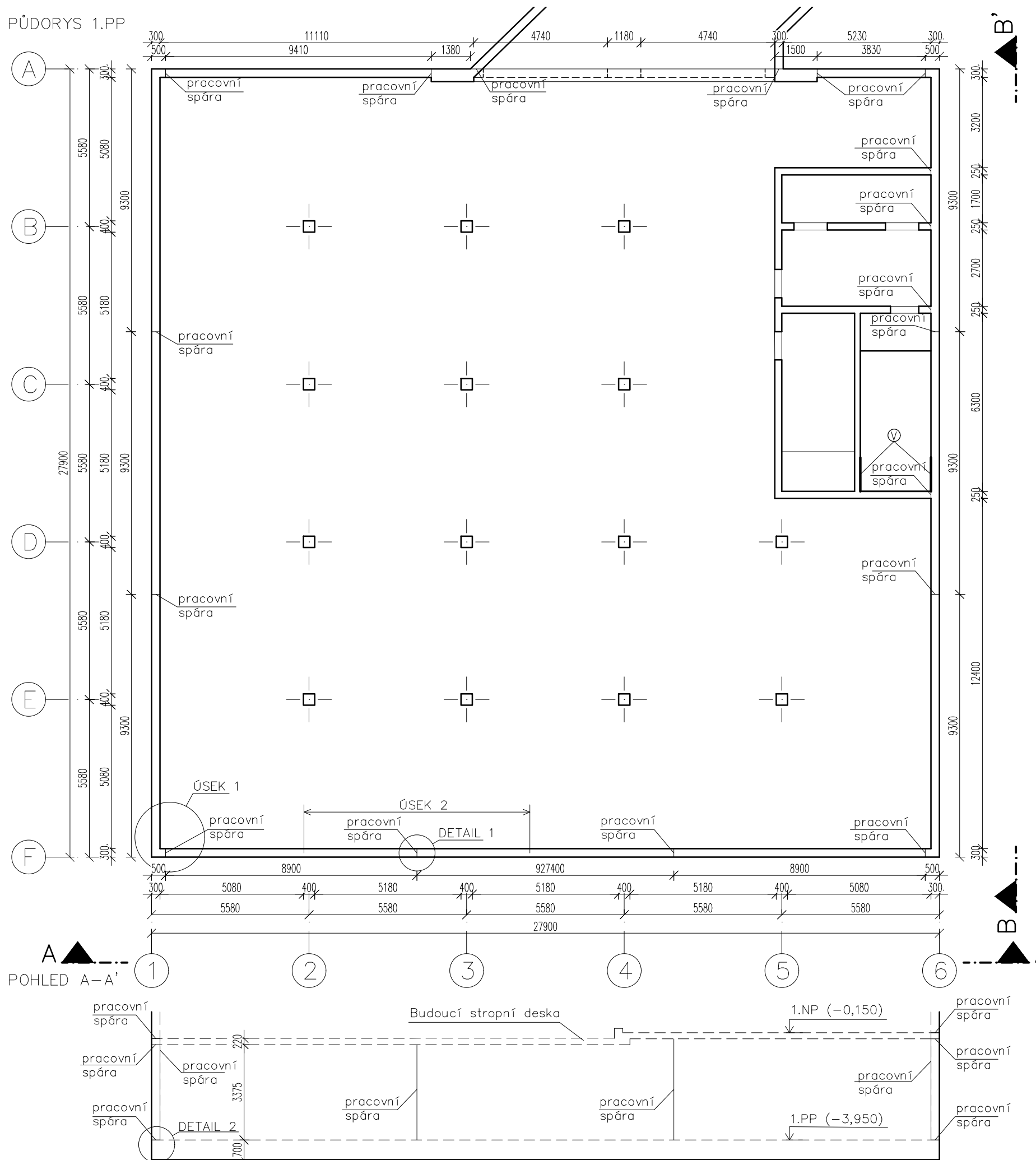
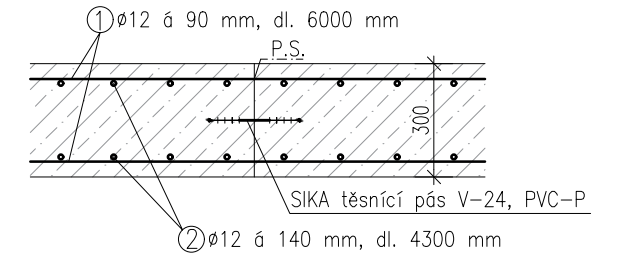


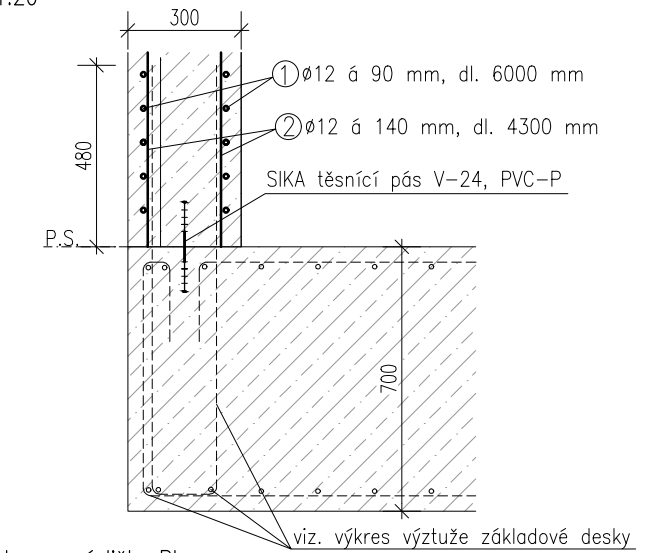
PŮDORYS 1.PP



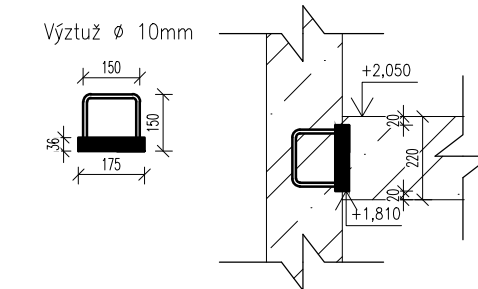
DETAIL 1  
Svislé pracovní spáry ve stěně  
M 1:20



DETAIL 2  
Vodorovné pracovní spáry ve styku základové desky se stěnou  
M 1:20



Ⓟ Vylamovací lišta Plexus  
M 1:20



BETON ČSN EN 206 a ČSN P 73 2404  
C25/30 XC2, XF2 – C10.2 – D<sub>max</sub>22 – S3

BETONÁŘSKÁ VÝTUŽ DLE ČSN EN 10080 a ČSN 420139  
B 500B

Konstrukce bude provedena dle ČSN EN 13670 –  
Provádění betonových konstrukcí


KRYTÍ 35 mm

±0,000=267,9 m n.m. Bpv

KÓTOVÁNO V MILIMETRECH, VÝŠKOVÉ KÓTY V METRECH

Pozn.: V konstrukci budou  
umístěny prostupy pro vývod  
kanalizace, vodovodu dle  
požadavků TZB

Pozn.: schéma konstrukce před betonáží stropní desky

Obor: SI-C	Katedra: K133	Vypracovala: Dominika Majerová	ČVUT V PRAZE FAKULTA STAVEBNÍ 
Ročník: Čtvrtý	Vedoucí práce: Ing. Hana Hanzlová, CSc.		
AKCE: Bakalářská práce Novostavba Radnice Praha 5			Formát A3
ÚLOHA: Návrh rozvržení pracovních spár ve stěnách			Měřítko 1:150
			Datum 05/2018
			Č. VÝKR. 3