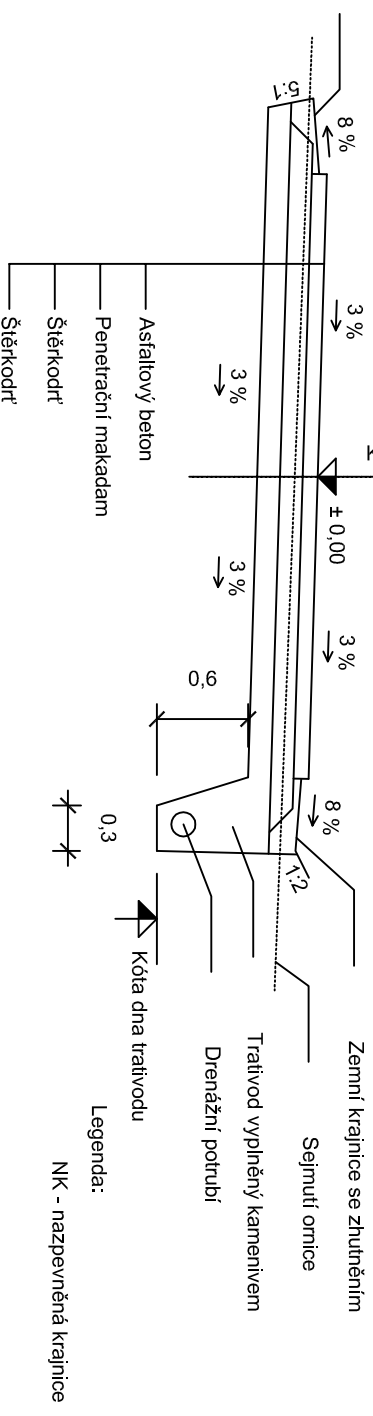



Zemní krajnice se zhuštěním



Legenda:
NK - nazpevněná krajnice


ČESKÉ VYSOKÉ UČENÍ TECHNICKÉ
V PRAZE
Fakulta dopravní

Příčný řez novou společnou stezkou pro chodce a cyklisty	
Vypracoval školní rok	Bc. Kamila Zachariášová 2017/2018
měřítko číslo přílohy	1:50 9