

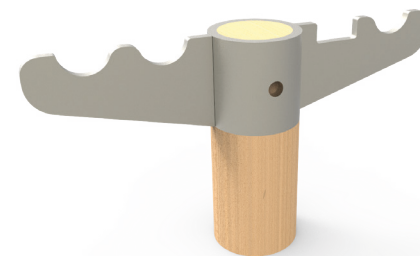
STOJAN SLOŽENÝ



STOJAN ROZLOŽENÝ




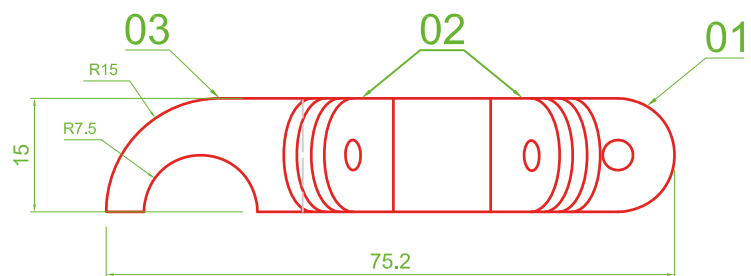
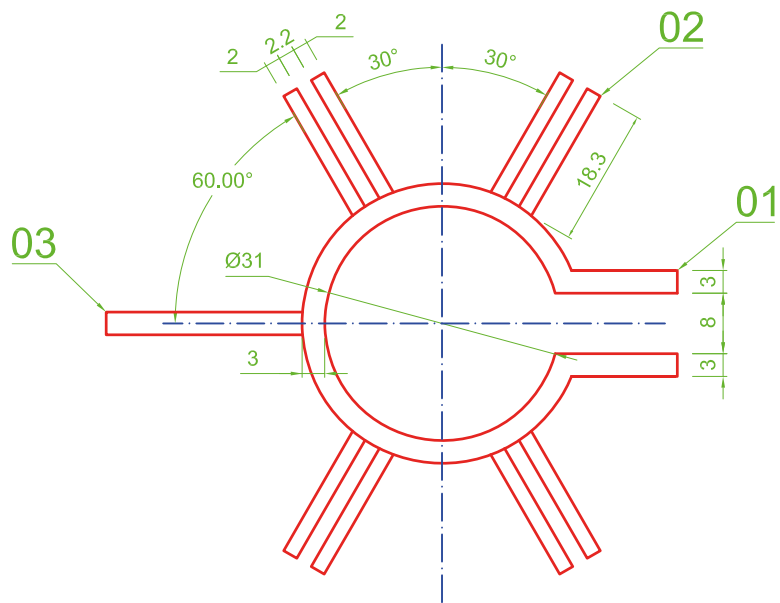
DETAIL HORNÍ



DETAIL SPODNÍ (NOHY)



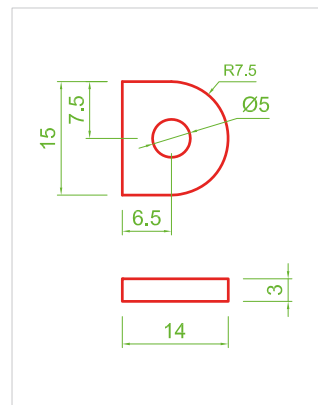
Kreslil: ALICE STRNADOVÁ	Datum: 28. 4. 2018	
Vedoucí: STREIT/POLÁK	Semestr: LS 2017/18	
Projekt: PARAVAN		Měřítko: — For.: A4
Díl: PERSPEKTIVNÍ POHLEDY NA STOJAN		Číslo výkresu: 01/08



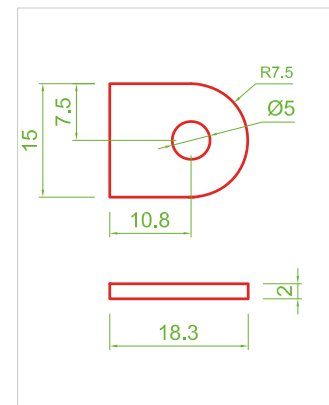
PERSPEKTIVNÍ NÁHLED



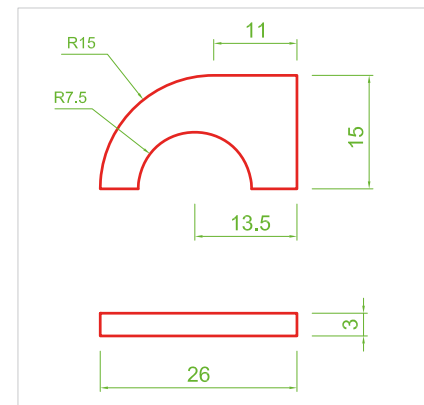
01



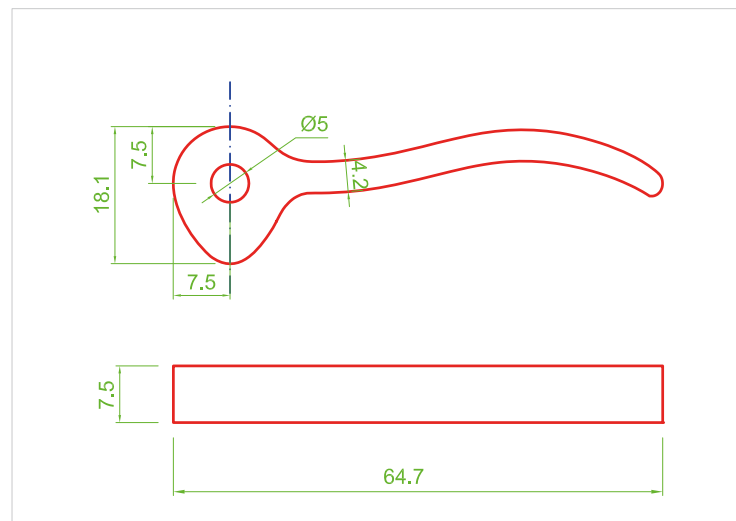
02




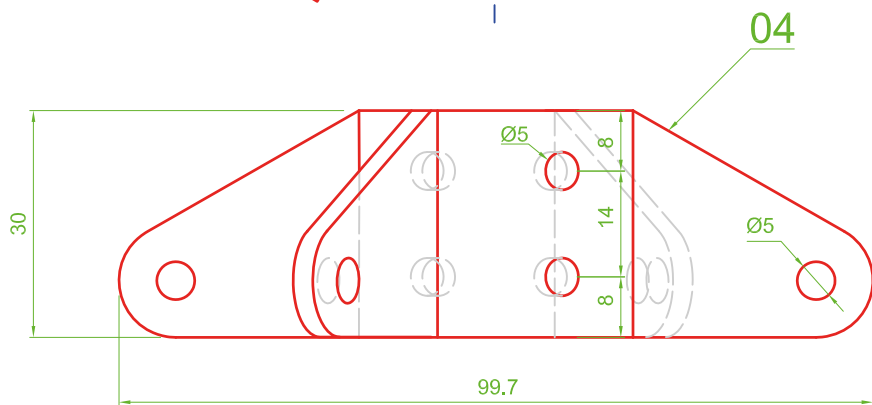
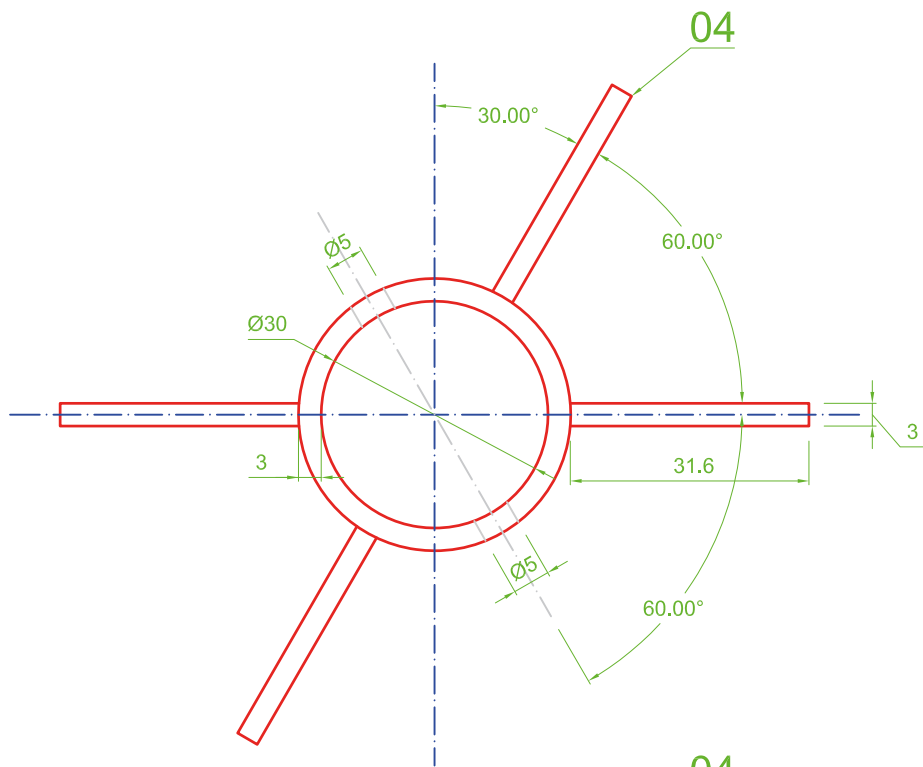
03



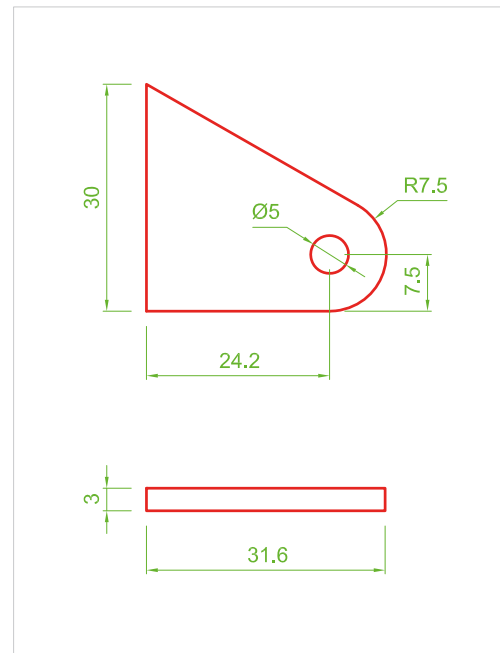
### Excentrická páka



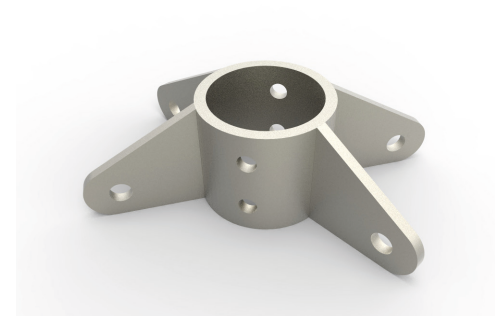
Kreslil: ALICE STRNADOVÁ	Datum: 28. 4. 2018	
Vedoucí: STREIT/POLÁK	Semestr: LS 2017/18	
Projekt: PARAVAN STOJAN K PARAVANU - KOVÁNÍ		Měřítko: 1:1   For.: A4
Díl:	POSUVNÁ OBJÍMKA S RAMENY, EXCENTRICKÁ PÁKA	Číslo výkresu: <b>02/08</b>




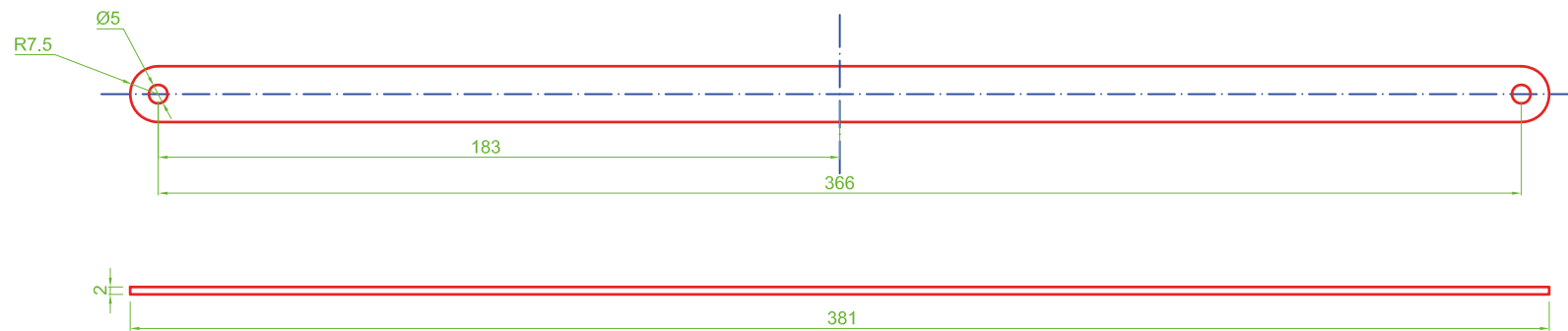
04




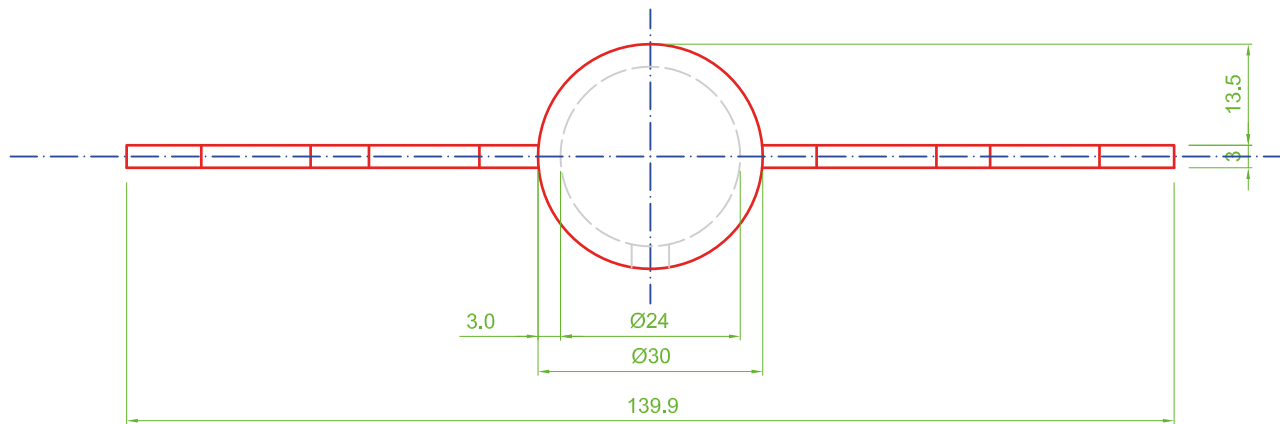
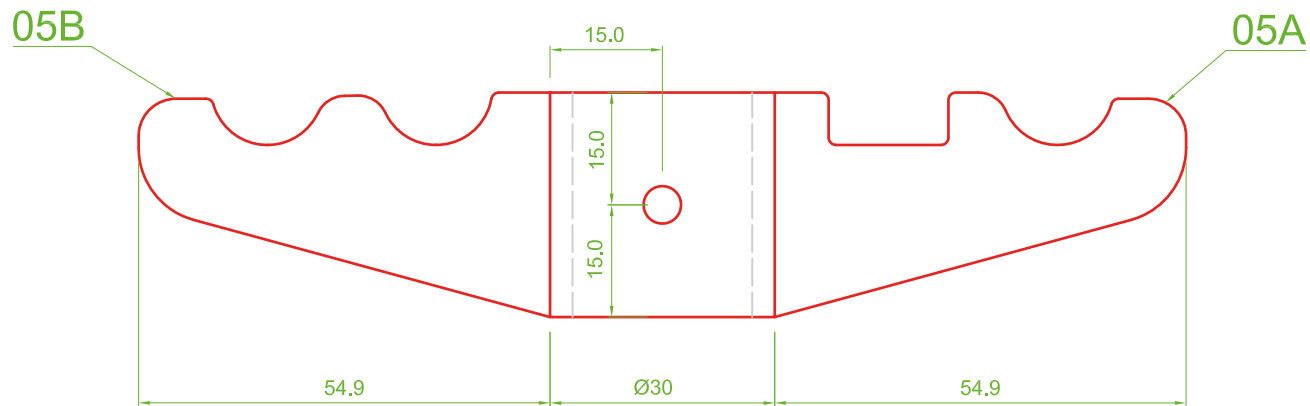
PERSPEKTIVNÍ NÁHLED



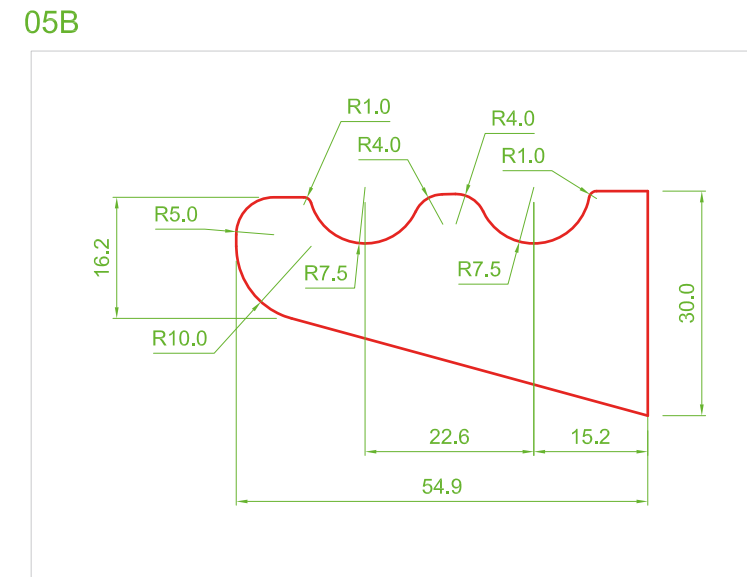
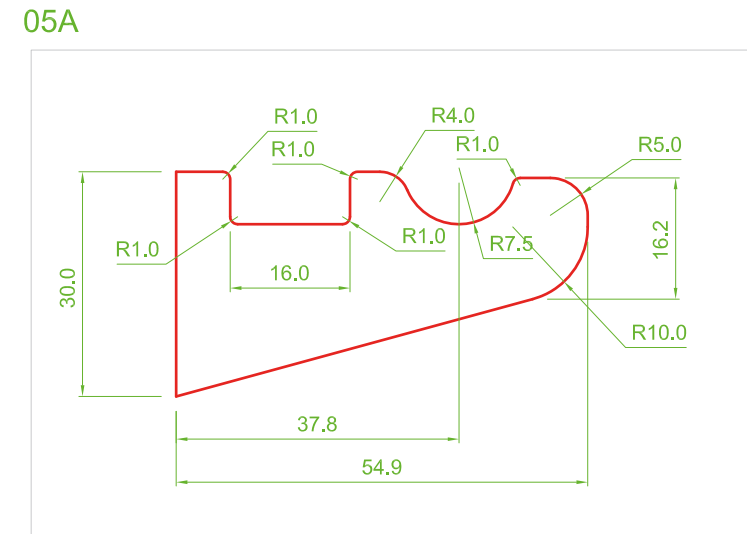
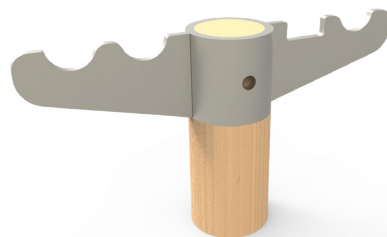
Kreslil: ALICE STRNADOVÁ	Datum: 28. 4. 2018	
Vedoucí: STREIT/POLÁK	Semestr: LS 2017/18	
Projekt: PARAVAN STOJAN K PARAVANU - KOVÁNÍ		Měřítko: 1:1   For.: A4
Díl: KOVÁNÍ SPODNÍ (PEVNÁ OBJÍMKA S RAMENY)	Číslo výkresu: <b>03/08</b>	




Kreslil: ALICE STRNADOVÁ	Datum: 28. 4. 2018	
Vedoucí: STREIT/POLÁK	Semestr: LS 2017/18	
Projekt: PARAVAN STOJAN K PARAVANU - KOVÁNÍ		
Díl:	VZPĚRA	Měřítko: 1:2   For.: A4 Číslo výkresu: <b>04/08</b>

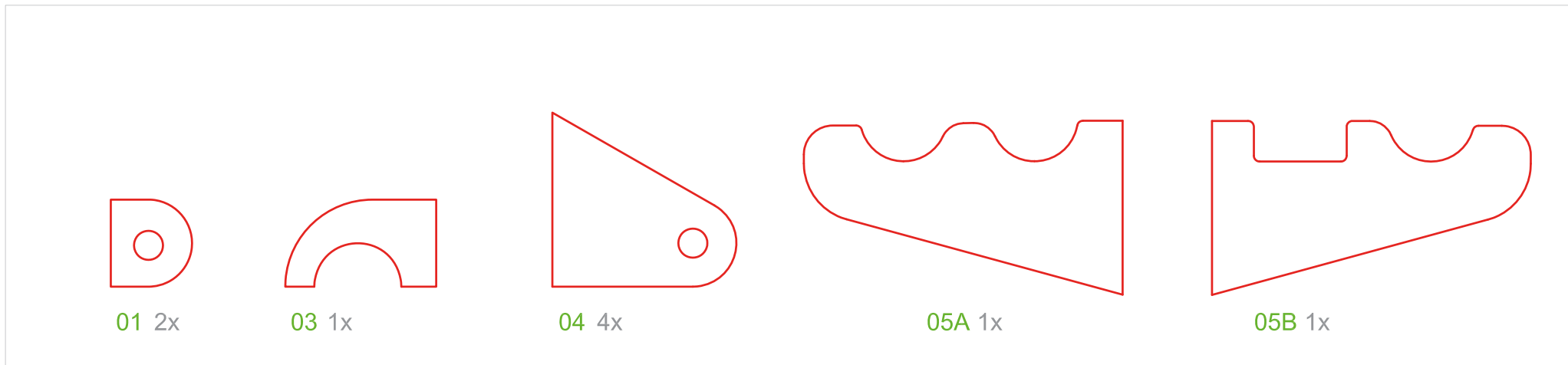


PERSPEKTIVNÍ NÁHLED

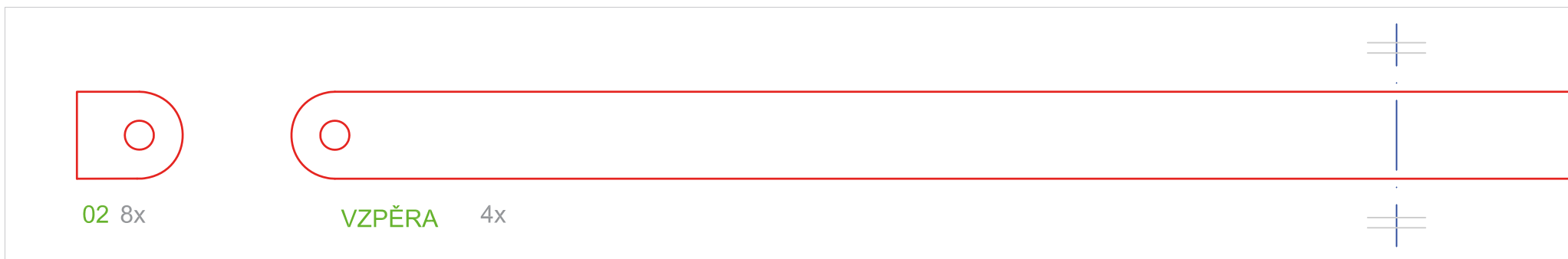


Kreslil: ALICE STRNADOVÁ	Datum: 3. 5. 2018	
Vedoucí: STREIT/POLÁK	Semestr: LS 2017/18	
Projekt: PARAVAN STOJAN K PARAVANU - KOVÁNÍ		Měřítko: 1:1 For.: A4
Díl: OBJÍMKA S HÁČKY	Číslo výkresu: <b>05/08</b>	

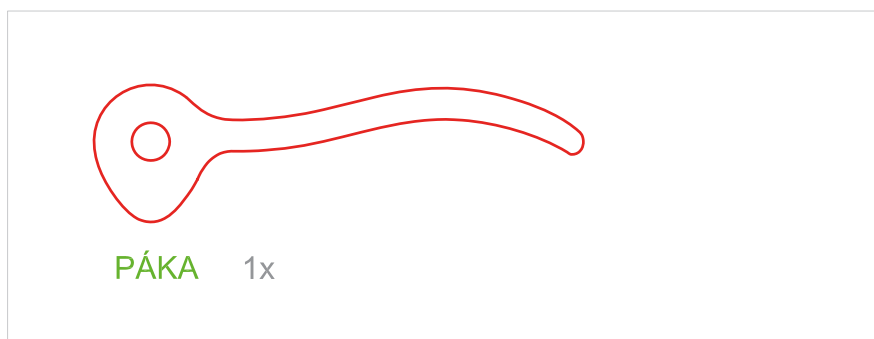
SÍLA PLECHU 3 mm




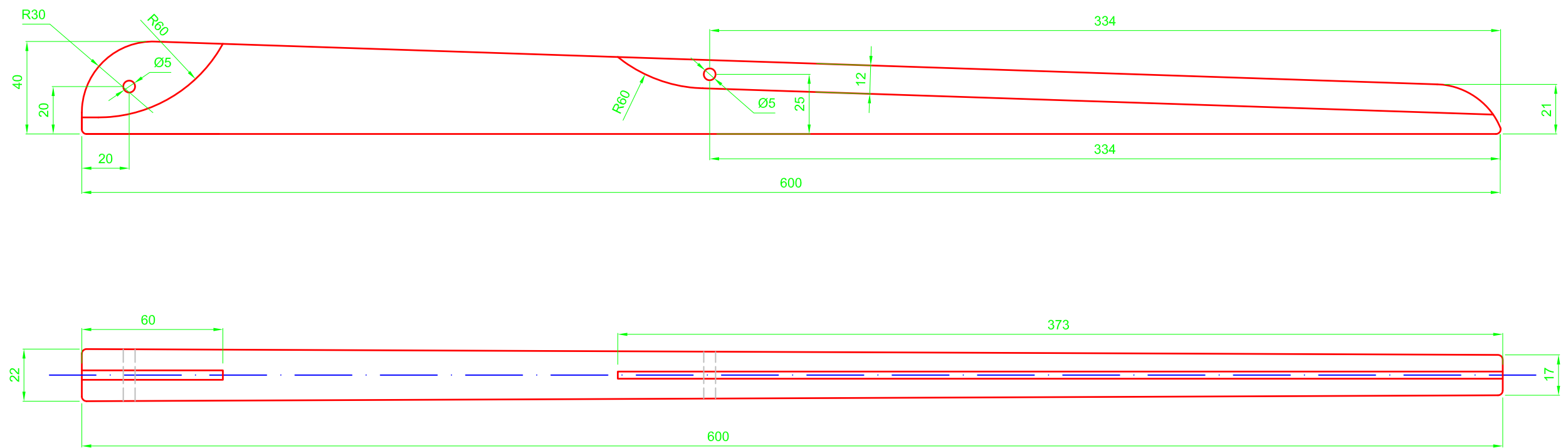
SÍLA PLECHU 2 mm




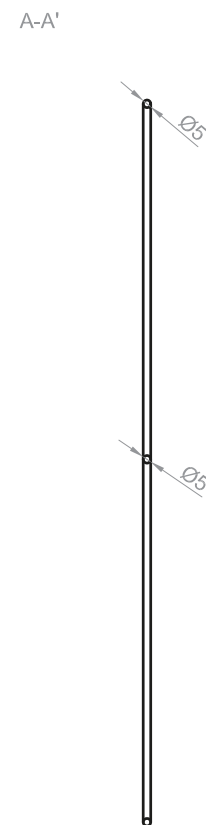
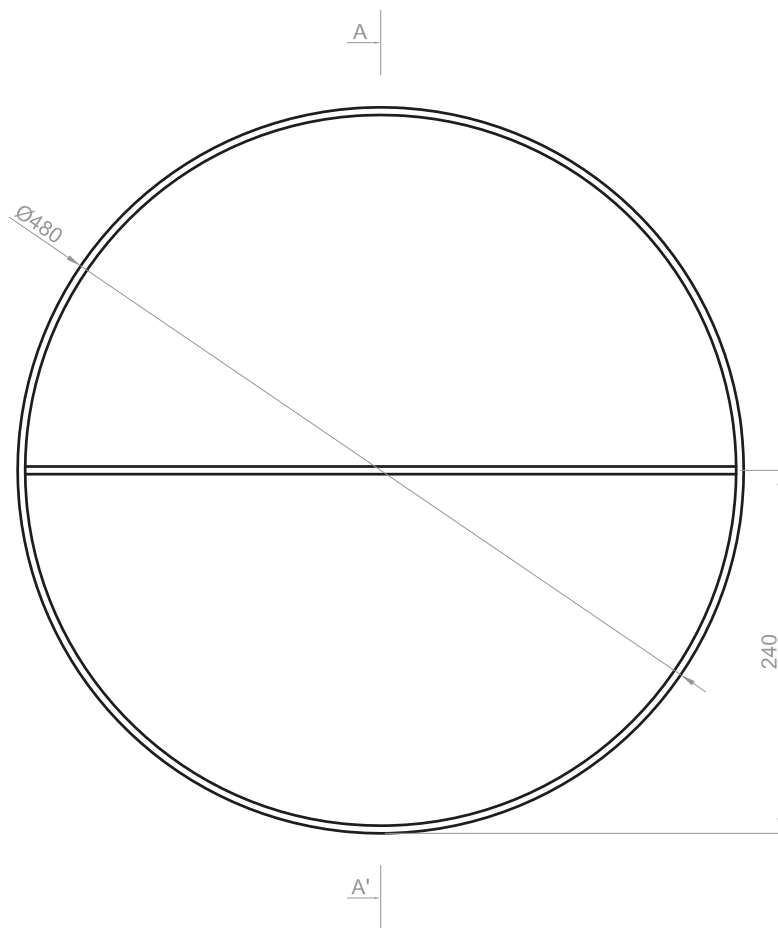
SÍLA PLECHU 8 mm




Kreslil: ALICE STRNADOVÁ	Datum: 28. 4. 2018	
Vedoucí: STREIT/POLÁK	Semestr: LS 2017/18	
Projekt: PARAVAN STOJAN K PARAVANU - KOVÁNÍ		Měřítko: 1:1   For.: A4
Díl:	PŘEHLED DÍLŮ NA VÝPAL	Číslo výkresu: <b>06/08</b>



Kreslil: ALICE STRNADOVÁ	Datum: 6. 5. 2018	
Vedoucí: STREIT/POLÁK	Semestr: LS 2017/18	
Projekt: PARAVAN STOJAN K PARAVANU		Měřítko: 1:2   For.: A3
Díl: NOHA PODNOŽE	Číslo výkresu: <b>07/08</b>	



ROZVINUTÁ DÉLKA = 1507 mm  
 POŽADOVANÝ PRŮMĚR MATERIÁLU = 5 mm

Kreslil: ALICE STRNADOVÁ	Datum: 8. 5. 2018	
Vedoucí: STREIT/POLÁK	Semestr: LS 2017/18	
Projekt: PARAVAN KAPSÁŘ		Měřítko: 1:5   For.: A4
Díl: KRUH NA RUČNÍKY		Číslo výkresu: <b>08/08</b>