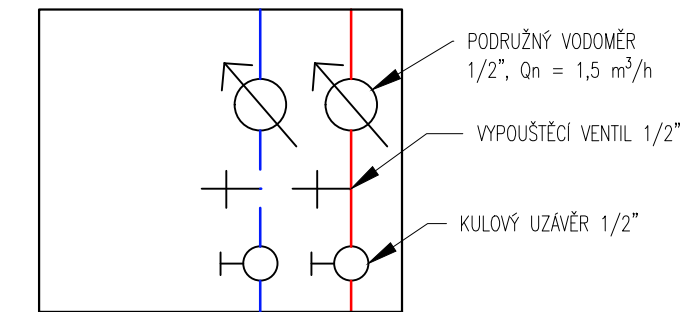
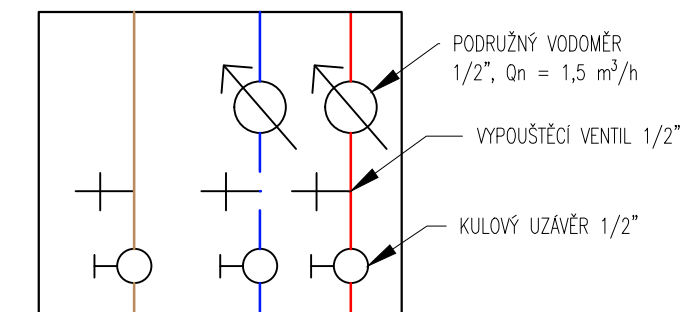


DETAIL INSTALAČNÍHO PROSTORU 1:25  
2-LŮŽKOVÝ MODUL



DETAIL INSTALAČNÍHO PROSTORU 1:25  
4-LŮŽKOVÝ MODUL



TABULKA MÍSTNOSTÍ:

Č.M.	ÚČEL
2-01	Obytný modul 4 osoby
2-02	Obytný modul 4 osoby
1-05	Schodiškový modul
2-04	Obytný modul 4 osoby
2-05	Obytný modul 4 osoby
2-06	Obytný modul 4 osoby
2-07	chodba
2-08	Obytný modul 4 osoby
2-09	Obytný modul 4 osoby
2-10	Obytný modul 2 osoby
2-11	Obytný modul 4 osoby
2-12	Obytný modul 4 osoby
2-13	Obytný modul 4 osoby

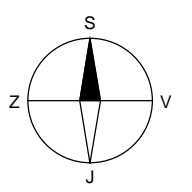
ZAŘIZOVACÍ PŘEDMĚTY:

- U UMYVADLO
- S SPRCHA
- WC ZÁCHODOVÁ MÍSA
- DJ DŘEZ JEDNODUCHÝ

LEGENDA POTRUBÍ:

- — — — — POTRUBÍ STUDENÉ VODY
- — — — — POTRUBÍ DEŠŤOVÉ VODY
- — — — — POTRUBÍ UŽITKOVÉ VODY
- — — — — POTRUBÍ TEPLÉ VODY
- — — — — POTRUBÍ CÍRKULAČNÍ VODY
- - - - - HADICE PRO ODVOD KONDENZÁTU

POZNÁMKA: Orientace objektu vůči světovým stranám je vzhledem k mobilitě stavby pouze orientační



ZNAČENÍ POTRUBÍ:

20/2,8i - PE-X potrubí, vnější průměr 20mm, tl. stěny 2,8mm, izolováno  
PE100 SDR11 - PE potrubí, MRS=10MPa, Standard Dimension Ratio (SDR=11)  
32/3,0 - PE potrubí, vnější průměr 32mm, tl. stěny 3,0mm

Diplomová práce	Vypracoval: Bc. Doniel Kušpěl	Vedoucí: doc. Ing. Michal Kabrhel, Ph.D.	Mřítko: 1:50
Název projektu:	Energeticky úsporné dočasné bytovací zařízení		Formát: 420 x 841
Profese:	D.1.4.2	Zařízení pro ZTI	Datum: 1/2018
Název výkresu:	VODOVOD - PŮDORYS 2.NP.		Č.V.: 2.02

