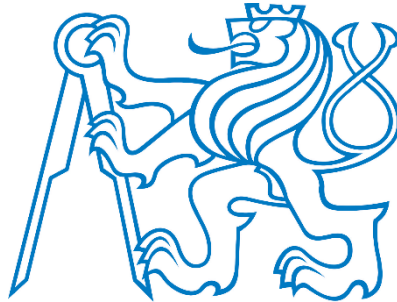


**ČESKÉ VYSOKÉ UČENÍ TECHNICKÉ V PRAZE
FAKULTA STAVEBNÍ**

KATEDRA TECHNICKÝCH ZAŘÍZENÍ BUDOV



**REKONSTRUKCE ELEKTROINSTALACE
KOMPLEXU BUDOV**

DIPLOMOVÁ PRÁCE – PROJEKTOVÁ ČÁST

DAVID BLAHUTA

Vedoucí diplomové práce : doc. Ing. Bohumír Garlík, CSc.

2016/2017

Technická zpráva

ELEKTROINSTALACE

Informace o stavbě:

Místo stavby: Na Pohoří 42, Hostouň

Stavebník: Mgr. Miroslava Blahutová

Vypracoval: Bc. David Blahuta

Datum : 18.5.2017

OBSAH PROJEKTU:

Technická zpráva	1
Specifikace prvků nízkého napětí a slaboproudých instalací	19
Hlavní budova	19
Stará pošta	32
Stodola	40
Hospodářská budova	44
Seznamy jisticích a ovládacích okruhů	46
Hlavní budova - RV03	47
Hlavní budova - RV04	48
Stará pošta – RV11	49
Stodola – RV21	50
Hospodářská budova – RV31	51
Výpočet úbytků na vedení NN a návrh průřezů vodičů	52
Výpočet soudobého využití hlavního jističe	53
Specifikace jisticích a ovládacích prvků rozvaděčů	54
RV01,RV02,RV03	55
RV04,RV10,RV11	57
RV31	60
RV21	61
Blokové schéma zapojení NN v komplexu	62
Zapojení rozvaděčů - stávající stav	63
RV01 – stávající hlavní kombinovaný rozvaděč	64
RV04 – stávající rozvaděč	67
RV12 – stávající rušený rozvaděč	69
RV13 – stávající rušený rozvaděč	70
RV22 – stávající rušený rozvaděč	71
Zapojení rozvaděčů - navrhovaný stav	72
RV01, PS – elektroměrový rozvaděč	73
RV02 – hlavní rozvaděč	74

RV03 – rozvaděč	76
RV04 – rozvaděč	80
RV10 – rozvaděč	83
RV11 – rozvaděč	85
RV21 – rozvaděč	91
RV31 – rozvaděč	95

SEZNAM PŘÍLOH

Seznam příloh			
Číslo	Objekt	Část	Výkres:
0.0.1	Hlavní bud.	Stávající NN - prvky el. instalace a kabelové trasy	Půdorys 1.NP - světla, zásuvky a el. zařízení
0.0.2	Hlavní bud.	Stávající NN - prvky el. instalace a kabelové trasy	Půdorys 2.NP - světla, zásuvky a el. zařízení
0.0.3	Hlavní bud.	Stávající NN - prvky el. instalace a kabelové trasy	Půdorys 1.PP - světla, zásuvky a el. zařízení
0.1.1	Hlavní bud.	Nové NN - elektroinstalace světel	Půdorys 1.NP
0.1.2	Hlavní bud.	Nové NN - elektroinstalace světel	Půdorys 2.NP
0.1.3	Hlavní bud.	Nové NN - elektroinstalace světel	Půdorys 1.PP
0.2.1	Hlavní bud.	Nové NN - elektroinstalace zásuvek a el.přístrojů	Půdorys 1.NP
0.2.2	Hlavní bud.	Nové NN - elektroinstalace zásuvek a el.přístrojů	Půdorys 2.NP
0.2.3	Hlavní bud.	Nové NN - elektroinstalace zásuvek a el.přístrojů	Půdorys 1.PP
0.3.1	Hlavní bud.	EZS - rozmístění prvků EZS a kabelové trasy EZS,JA-100	Půdorys 1.NP
0.3.2	Hlavní bud.	EZS - rozmístění prvků EZS a kabelové trasy EZS,JA-100	Půdorys 2.NP
0.3.3	Hlavní bud.	EZS - rozmístění prvků EZS a kabelové trasy EZS,JA-100	Půdorys 1.PP
0.4.1	Hlavní bud.	SLP - zařízení a kabelové trasy (vytápění, zvonek, ...)	Půdorys 1.NP
0.4.2	Hlavní bud.	SLP - zařízení a kabelové trasy (vytápění, zvonek, ...)	Půdorys 2.NP
0.4.3	Hlavní bud.	SLP - zařízení a kabelové trasy (vytápění, zvonek, ...)	Půdorys 1.PP
1.0.1	Stará pošta	Stávající NN - prvky el. instalace a kabelové trasy	Půdorys 1.NP
1.0.2	Stará pošta	Stávající NN - prvky el. instalace a kabelové trasy	Půdorys 2.NP
1.1.1	Stará pošta	Nové NN - elektroinstalace světel	Půdorys 1.NP
1.1.2	Stará pošta	Nové NN - elektroinstalace světel	Půdorys 2.NP
1.2.1	Stará pošta	Nové NN - elektroinstalace zásuvek a el.přístrojů	Půdorys 1.NP
1.2.2	Stará pošta	Nové NN - elektroinstalace zásuvek a el.přístrojů	Půdorys 2.NP
1.3.1	Stará pošta	EZS - rozmístění prvků EZS a kabelové trasy EZS,JA-100	Půdorys 1.NP
1.3.2	Stará pošta	EZS - rozmístění prvků EZS a kabelové trasy EZS,JA-100	Půdorys 2.NP
1.4.1	Stará pošta	SLP - zařízení a kabelové trasy (vytápění, zvonek, ...)	Půdorys 1.NP
1.4.2	Stará pošta	SLP - zařízení a kabelové trasy (vytápění, zvonek, ...)	Půdorys 2.NP
2.0.1	Stodola	Stávající NN - prvky el. instalace a kabelové trasy	Půdorys 1.NP
2.0.2	Stodola	Stávající NN - prvky el. instalace a kabelové trasy	Půdorys 1.PP
2.1.1	Stodola	Nové NN - elektroinstalace světelných a silových obvodů	Půdorys 1.NP
2.1.2	Stodola	Nové NN - elektroinstalace světelných a silových obvodů	Půdorys 1.PP
3.0.1	Hosp. b.	Stávající NN - prvky el. instalace a kabelové trasy	Půdorys 1.NP
3.1.1	Hosp. b.	Nové NN - elektroinstalace světelných a silových obvodů	Půdorys 1.NP
3.1.2	Hosp. b.	Nové NN - elektroinstalace světelných a silových obvodů	Půdorys 2.NP
4.0.0	Komplex	Situace	Generel zapojení sítí NN v komplexu
0.5.1	Hlavní bud.	Hlavní budova - blokové schéma	Blokové schéma Jablotron JA-100
0.5.2	Hlavní bud.	Hlavní budova - blokové schéma	Blokové schéma řízení vytápění
1.5.1	Stará pošta	Stará pošta - blokové schéma	Blokové schéma Jablotron JA-100
1.5.2	Stará pošta	Stará pošta - blokové schéma	Blokové schéma řízení vytápění

1. ÚVOD

V rozsahu tohoto projektu je zakreslena vnitřní světelná, zásuvková a slaboproudá elektroinstalace budov v komplexu bývalého zemědělského statku nyní sloužícímu pro potřeby ubytování.

Řešené budovy komplexu jsou objekt Hlavní budovy (trvale obývaná budova), objekt Staré pošty (budova pro bydlení a rekreaci), objekt Stodoly a objekt Hospodářské budovy (ukládání zahradní techniky a nářadí)

Dokumentace se týká:

- silové a světelné vnitřní elektrické instalace v uvedených objektech
- slaboproudé rozvody pro ovládání vybraných elektrických instalací a alarm (systém JA-100), regulace vytápění, zvonek
- pokyny pro nastavení systému JA-100 pro ovládání instalací a alarmu v objektu.

2. PROJEKTOVÉ PODKLADY

Pro tento projekt byly použity následující podklady:

- stavební půdorysy z projektu stavebního povolení pro půdní vestavbu 2.NP v hlavní budovy
- původní stavební projektová dokumentace k objektu stodoly
- katastrální mapové podklady
- vlastní zaměření jednotlivých objektů
- produktové podklady a katalogy výrobců navrhovaných zařízení
- normy ČSN
- požadavky investora na budoucí funkce objektů

3. ROZSAH PROJEKTU

Rekonstrukce elektroinstalace instalací nízkého napětí, slaboproudé instalace (alarm, vytápění, zvonek) v dotčených budovách.

4. PROVOZNÍ PODMÍNKY

Napěťová soustava distribuční sítě: TN-C, 3+PEN střídavý 50Hz 400V/230V

Napěťová soustava objektů: TN-C-S, 3+PE+N střídavý 50Hz 400V/230V

Místo rozdělení vodiče PEN na PE a N je v hlavním rozvaděči RV02.

4.1 Ochrana před úrazem el. proudem:

-ochranné opatření musí být řešeno vhodnou kombinací opatření pro zajištění základní ochrany a nezávislého opatření pro zajištění ochrany při poruše, nebo zvýšené ochrany, která zajišťuje jak ochranu základní, tak ochranu při poruše.

Základní ochrana bude provedena

- základní izolací, krytem a překážkou
- ochranným pospojováním
- samočinným odpojením od zdroje

Doplňková ochrana proudovými chrániči 30mA (koupelna, kuchyň, zásuvky pro venkovní užití, zásuvky přístupné laikům do 20A pro všeobecné užití)

Ochrana proti zkratu je provedena jističi

Ochrana proti přetížení je provedena jističi

Ochrana před úrazem elektrickým proudem musí být provedena řádně dle požadavků ČSN 33 2000-4-41 ed.2

4.2 Vnější vlivy:

Vnější vlivy dle ČSN 33 2000-5-51 ed.3 příloha A:

Prostředí:

Budovy se nachází ve venkovské zástavbě obklopena objekty stejné výšky a objekty vyššími.

AA7,AB7,AC1, AD3, AE3, AF2, AG1, AK1, AL1, AN2,AP1, AR2, AS2

Využití:

BA1, BC3, BD1, BE1

Konstrukce domu:

Hlavní budova

CA1 - 1.PP a 1.NP, CA2 v 2.NP, CB1

Stará pošta

CA1 - 1.NP, CA2 v 2.NP, CB1

Stodola

CA2 ,CB1

Hospodářská budova

CA2, CB1

4.3. Ochrana proti přepětí

Ochrana proti přepětí a zařízení SPD podle ČSN 33 2000-4-443 ed.3,

ČSN 33 2000-5-534 ed.2 a navazujících normativních pokynů není součástí tohoto projektu.

5.TECHNICKÝ POPIS PROJEKTOVANÉHO ZAŘÍZENÍ

5.1 Stávající stav:

Napětí je z veřejné distribuční sítě přiváděno do objektu venkovním vedením do přípojkové skříně (PS) vestavěné do štítové zdi objektu Hlavní budovy ve výšce 5m nad úrovní terénu. Odtud je vedeno ke stávajícímu kombinovanému rozvaděči (RV01) umístěnému na štítové stěně Hlavní budovy. Stávající napěťová soustava připojená k objektu je trojfázová TN-C. Hlavní rozvaděč RV01 je místem rozdělení vodiče PEN, je

zde prováděno měření trojfázovým elektroměrem, nachází se zde hlavní jistič, jištění vedení k rozvaděči objektu Staré pošty (RV12), jištění vedení k patrovému rozvaděči Hlavní budovy 2NP (RV04) a jištění zásuvkových a světelných okruhů Hlavní budovy 1NP a 1PP. V rozvaděči RV12 je jištěno vedení k stávajícímu rozvaděči Stodoly RV22. Vedení mezi rozvaděči RV01 RV12 RV22 jsou vedena v zemi kabely CYKY plastovou chráničkou v hloubce 1,2m.

5.1.0 Stávající stav - Hlavní budova:

Hlavní budova je částečně podsklepený třípodlažní objekt (sklep, obytné patro a obytné podkroví) postavená v roce 1899. V roce 1972 byla provedena přístavba vstupní části a kompletní rekonstrukce. V roce 2006 byla provedena půdní vestavba. V rámci rekonstrukce byla rekonstruována i stará část 1.NP.

Stávající jištění a napájení v Hlavní budově je řešeno rozvaděči RV01 (pro 1.NP a 1.PP) a RV04 (pro 2.NP). Jištění je prováděno jističi dle schémat stávajících zapojení rozvaděčů. V objektu je provedena napěťová soustava TN-C-S. V objektu jsou provozována běžná elektrická domácí zařízení, je instalován elektrický boiler a elektrická trouba. Umístění stávajících zařízení v objektu je zakresleno v půdorysech stávajícího stavu Hlavní budovy.

5.1.1 Stávající stav - Stará pošta:

Objekt Staré pošty je dvoupodlažní nepodsklepená budova postavená před rokem 1850 jako budova pošty a četnické stanice. V roce 1960 byla provedena přístavba (garáž a dílna).

V budově jsou dva stávající rozvaděče RV12 pro starou část a RV13 pro část garáží. Jištění je provedeno jističi a pojistkami. Jsou zde zapojeny zásuvkové a světelné okruhy. Umístění stávajících zařízení v objektu je zakresleno v půdorysech stávajícího stavu Staré pošty.

5.1.2 Stávající stav - Stodola:

Stodola je budova postavena v roce 1938 pro zemědělské účely. Je částečně podsklepena.

V budově je jeden stávající rozvaděč RV22 zabudovaný ve vnější stěně objektu. Jsou zde zapojeny zásuvkové a světelné okruhy.

5.1.2 Stávající stav – Hospodářská budova:

Hospodářská budova je postavena roku 1937 jako budova pro ubytování. Později změněna na budovu pro hospodářské využití a chov zvířat.

V budově je jeden stávající světelný okruh dříve vedený z Hlavní budovy, v současné době je budova odpojena od elektrické rozvodné sítě.

5.2 Navrhované řešení vnitřní silnoproudé elektrické instalace:

Veškerá stávající elektrická vedení a zařízení, která nebudou podléhat v rámci rekonstrukce výměně, musí být před započítáním prací podrobena revizi. Jedná se o rozvody v Hlavní budově podléhající rekonstrukci z roku 2006 a vedení vedené v zemi instalované mezi objekty Hlavní budovy, Staré pošty a Stodoly.

5.2.0 Technický popis navrhovaného řešení – Hlavní budova

Silové rozvody-

Na vnější stěně objektu je instalována stávající přípojková skříň (PS). Odtud bude napájení vedeno do nově umístěného elektroměrového rozvaděče RV01. Nová pozice je na severní stěně budovy ve výšce 1,2m od úrovně terénu (asfalt) ke spodnímu okraji rozvaděče. V rozvaděči bude prováděno měření (vybavení elektroměrového rozvaděče RV01 a přípojkové skříň PS určuje distributor). Z RV01 je navrženo vedení k novému hlavnímu rozvaděči RV02 umístěného ve výšce 1,8m od terénu (asfalt) k hornímu okraji rozvaděče.

V novém hlavním rozvaděči RV02 bude umístěn hlavní jistič, také zde bude provedeno rozdělení vodiče PEN na PE+N a vodič PE bude uzemněn na uzeměnou domovní rozvodnici ekvipotencionálního pospojování MET dle ČSN 2000-5-54 ed.3. Z hlavního rozvaděče RV02 budou rozvedena vedení k patrovým rozvaděčům Hlavní budovy RV03 (nový), RV04 (stávající) a vedení k novému rozvaděči RV10 na budově (Staré pošty).

Jištění v Hlavní budově je navrženo v rozvaděčích RV03 a RV04, ve kterých budou jištěny zásuvkové a světelné obvody v objektu.

Stávající vedení nepodléhající výměně musí být náležitě zkontrolováno revizním technikem pro ověření jejich vyhovujícího technického stavu. Jedná se především o vedení HS001, HS002, HZ001, HZ002, HZ003 a HZPPC náležící stávajícím zásuvkovým a světelným okruhům ve zrekonstruovaných částech 1.NP z roku 2006 a všem okruhům ve 2.NP. Stávající okruhy budou přepojeny dle přiložených schémat.

Světelné rozvody-

Světelné okruhy budou jištěny v rozvaděčích RV03 a RV04. Rozvody budou provedeny kabely CYKY vedené pod omítkou a v podhledech. Příslušné typy kabelů jsou uvedeny pro jednotlivé okruhy ve schématech příslušných rozvaděčů, nejméně však 3x1,5mm². Spínání svítidel bude řešeno spínači 230V stř. 50Hz umístěnými v místnostech a moduly AC-160-DIN systému Jablotron JA-100 v rozvaděči RV03 spínané ovládacími prvky systému JA-100.

Vývody pro svítidla budou ukončeny a zaizolovány v elektroinstalačních krabičkách z izolantu splňující technické parametry dle požadavků ČSN.

Nová svítidla uvedená vždy pod jejich příslušným číslem v půdorysu a ve specifikaci slouží pro účely návrhu. Výsledné instalované svítidlo si zvolí investor stavby po domluvě s dodavatelem.

Zásuvkové rozvody-

Zásuvkové okruhy jsou rozvedeny a jištěny v rozvaděčích RV03 a RV04. Rozvody budou provedeny kabely CYKY vedené pod omítkou a v podhledech. Příslušné typy kabelů jsou uvedeny pro jednotlivé okruhy ve schématech příslušných rozvaděčů, nejméně však $3 \times 2,5 \text{ mm}^2$. Zásuvkové okruhy využívané laiky budou zapojeny a jištěny přes proudový chránič s hodnotou vybavovacího proudu 30mA.

Motory-

V objektu jsou instalovány ventilátory o souhrnném výkonu maximálně 200W.

5.2.1 Technický popis navrhovaného řešení – Stará pošta**Silové rozvody-**

Napájení je do objektu přiváděno do nového rozvaděče RV10 umístěném vně budovy. Z rozvaděče je vedeno napájení do nového hlavního rozvaděče budovy Staré pošty RV11, do nového hlavního rozvaděče objektu Stodoly RV21 a nového hlavního rozvaděče objektu Hospodářské budovy RV31.

Světelné rozvody-

Světelné okruhy jsou jištěny a rozváděny z rozvaděče RV11. Rozvody budou provedeny kabely CYKY vedenými pod omítkou a konstrukci stropů. Příslušné typy kabelů jsou uvedeny pro jednotlivé okruhy ve schématech příslušného rozvaděče, nejméně však $3 \times 1,5 \text{ mm}^2$. Spínání svítidel bude řešeno spínači 230V stř. 50Hz umístěnými v místnostech a moduly AC-160-DIN systému Jablotron JA-100 v rozvaděči RV11 spínané ovládacími prvky systému JA-100.

Vývody pro svítidla budou ukončeny a zaizolovány v elektroinstalačních krabičkách z izolantu splňující technické parametry dle požadavků ČSN.

Nová svítidla uvedená vždy pod jejich příslušným číslem v půdorysu a ve specifikaci slouží pro účely návrhu. Výsledné instalované svítidlo si zvolí investor stavby po domluvě s dodavatelem.

Zásuvkové rozvody-

Zásuvkové okruhy jsou rozvedeny a jištěny v rozvaděči RV11. Rozvody budou provedeny kabely CYKY vedených pod omítkou a konstrukci stropů. Příslušné typy kabelů jsou uvedeny pro jednotlivé okruhy ve schématech příslušného rozvaděče, nejméně však $3 \times 2,5 \text{ mm}^2$.

Zásuvkové okruhy využívané laiky budou zapojeny a jištěny přes proudový chránič s hodnotou vybavovacího proudu 30mA.

Motory-

V objektu jsou instalovány ventilátory o souhrnném výkonu maximálně 300W.

V objektu jsou instalovány čtyř a pětikolíkové zásuvky 400V. Předpokládá se využití vždy jen jedné zásuvky současně. Při překročení dovoleného proudu dojde k vybavení jističe.

5.2.2 Technický popis navrhovaného řešení – Stodola

Silové rozvody-

Napájení je do objektu přiváděno do nového rozvaděče RV21 umístěného v budově. Veškeré obvody budou zapojeny přes proudový chránič s hodnotou vybavovacího proudu 300mA.

Světelné rozvody-

Světelné okruhy jsou jištěny a rozváděny z rozvaděče RV21. Rozvody budou provedeny kabely CYKY vedenými pod omítkou a v instalačních lištách. Příslušné typy kabelů jsou uvedeny pro jednotlivé okruhy ve schématech příslušných rozvaděčů.

Spínání svítidel bude řešeno signálem z panelových tlačítek umístěných v objektu na impulzní paměťové relé. Zapojení viz. schéma rozvaděče RV21. Spínání světelných okruhů bude provedeno sepnutím tlačítka na panelu „Zapni zásuvky“ a vypínáno bude tlačítkem „Vypni zásuvky“ a „Centrál vypnout“. Při přerušení a obnovení dodávky proudu bude výchozí pozice nastavení okruhů ve stavu vypnuto. Budou vytvořeny tři zóny pro tři podružné ovládací centrální funkce v prostoru chléva, hlavní části stodoly a sklepa. Bude vytvořena jedna centrální vypínací funkce pro celý objekt.

Vývody pro svítidla budou ukončeny a zaizolovány v elektroinstalačních krabičkách z izolantu splňující technické parametry dle požadavků ČSN.

Nová svítidla uvedená vždy pod jejich příslušným číslem v půdorysu a ve specifikaci slouží pro účely návrhu. Výsledné instalované svítidlo si zvolí investor stavby po domluvě s dodavatelem.

Použitá svítidla musí odpovídat ČSN 33 2000-7-705 ed.2.

Zásuvkové rozvody-

Zásuvkové okruhy jsou jištěny a rozváděny z rozvaděče RV21. Rozvody budou provedeny kabely CYKY vedenými pod omítkou a v instalačních lištách. Příslušné typy kabelů jsou uvedeny pro jednotlivé okruhy ve schématech příslušného rozvaděče.

Veškeré zásuvkové okruhy využívané laiky budou zapojeny a jištěny přes proudový chránič s hodnotou vybavovacího proudu 30mA.

Zásuvkové okruhy budou spínatelné a odpojitelné signálem z panelových tlačítek umístěných v objektu na impulzní paměťové relé. Zapojení viz. schéma rozvaděče RV21. Spínání zásuvkového okruhu bude provedeno sepnutím tlačítka na panelu „Zapni zásuvky“ a vypínáno tlačítkem „Vypni zásuvky“ a „Centrál vypnout“. Při přerušení a obnovení dodávky proudu bude výchozí pozice nastavení okruhů ve stavu vypnuto.

Motory-

V objektu je instalováno stávající studniční jednofázové čerpadlo o výkonu 1600W.

V objektu jsou instalovány čtyř a pětikólkové zásuvky 400V. Předpokládá se využití vždy jen jedné zásuvky současně. Při překročení dovoleného proudu dojde k vybavení jističe.

5.2.3 Technický popis navrhovaného řešení – Hospodářská budova

Hlavní vedení-

Napájení je do objektu přiváděno do nového rozvaděče RV31 umístěném v budově. Veškeré obvody budou zapojeny přes proudový chránič s hodnotou vybavovacího proudu 300mA.

Světelné rozvody-

Světelné okruhy jsou jištěny a rozváděny z rozvaděče RV31. Rozvody budou provedeny kabely CYKY vedené pod omítkou a v instalačních lištách. Příslušné typy kabelů jsou uvedeny pro jednotlivé okruhy ve schématech příslušného rozvaděče.

Spínání svítidel bude řešeno signálem z panelových tlačítek umístěných v objektu, na impulzní paměťové relé. Zapojení viz. schéma rozvaděče RV31. Spínání světelných okruhů bude provedeno sepnutím tlačítka na panelu „Zapni zásuvky“ a vypínáno bude tlačítkem „Vypni zásuvky“ a „Centrál vypnout“. Při přerušení a obnovení dodávky proudu bude výchozí pozice nastavení okruhů ve stavu vypnuto.

Vývody pro svítidla budou ukončeny a zaizolovány v elektroinstalačních krabičkách z izolantu splňující technické parametry dle požadavků ČSN.

Nová svítidla uvedená vždy pod jejich příslušným číslem v půdorysu a ve specifikaci slouží pro účely návrhu. Výsledné instalované svítidlo si zvolí investor stavby po domluvě s dodavatelem.

Použitá svítidla musí odpovídat ČSN 33 2000-7-705 ed.2.

Zásuvkové rozvody-

Zásuvkové okruhy jsou jištěny a rozvedeny z rozvaděče RV31. Rozvody budou provedeny kabely CYKY vedených pod omítkou a v instalačních lištách. Příslušné typy kabelů jsou uvedeny pro jednotlivé okruhy ve schématech příslušných rozvaděčů.

Veškeré obvody napájející zásuvky do 32A budou zapojeny přes proudový chránič s hodnotou vybavovacího proudu 30mA.

Zásuvkové okruhy budou spínatelné a odpojitelné signálem z panelových tlačítek umístěných v objektu na impulzní paměťové relé. Zapojení viz. schéma rozvaděče RV21. Spínání zásuvkového okruhu bude provedeno sepnutím tlačítka na panelu „Zapni zásuvky“ a vypínáno tlačítkem „Vypni zásuvky“ a „Centrál vypnout“. Při přerušení a obnovení dodávky proudu bude výchozí pozice nastavení okruhů ve stavu vypnuto.

Motory-

V objektu jsou instalovány čtyř a pětikolíkové zásuvky 400V. Předpokládá se využití vždy jen jedné zásuvky současně. Při překročení dovoleného proudu dojde k vybavení jističe.

5.3 Kabelové rozvody

Kabelové rozvody nízkého napětí ve všech stavebních objektech jsou navrženy jako CYKY dle schémat zapojení rozvaděčů a blokových schémat objektu.

5.4 Ochrana objektu proti blesku

Tento projekt neřeší návrh ochrany objektu proti blesku.

5.5 Hlavní ochranné pospojování

V budovách musí být provedena revize hlavních uzemňovacích svorek MET a jejich uzemnění základovým zemničtem uloženým v půdě. K hlavní uzemňovací svorce musí být připojena veškerá kovová vedení dle ČSN 33 2000-5-54 ed.3. Bude provedena kontrola uzemnění těchto svorkovnic a jejich propojení s uzemňovací soustavou. Bude provedena kontrola správného ochranného pospojování všech požadovaných prvků v objektu dle požadavků platných norem.

5.6 Slaboproudé rozvody

5.6.1 Alarm a systém Jablotron JA-100

Dotčené objekty: Hlavní budova, Stará pošta

JA-100 - Popis systému: Systém je určený pro zabezpečení objektu (alarm) a ovládání elektrických světelných a silových obvodů v objektech. Řízení obstarává ústředna JA-106K zajišťující ovládání systému, GSM/GPRS/LAN komunikaci, ukládání událostí na sběrnici a zálohu systému.

Umístění prvků systému a rozvedení kabelových tras po objektu je provedeno podle stavebnětechnických možností stavby a respektování navržených pozic jednotlivých prvků a tras v projektu.

Jednotlivé prvky systému jsou uvedeny ve specifikaci prvků a jejich umístění je uvedeno v půdorysech podlaží příslušných budov a schématech technologií.

V objektu bude instalován sběrníkový systém JA-100 s přenosem po metalických vodičích. Doporučené vodiče jsou CC-01, CC-02, CC03 a CC-11 (dle doporučení výrobce). Montáž systému musí provádět kvalifikovaná osoba výrobcem certifikovaná pro montáž tohoto systému.

V rámci realizace je přípustné používat instalační lišty, krabičky i rozbočovače sběrnice řady JA-110Z. Uchycení jednotlivých prvků musí být provedeno vhodným spojovým materiálem pevně a bez nástrojů neodnímatelně k podkladu. Kabely připojené k jednotlivým prvkům nesmí být volně přístupné, tzn. musí být vedeny v pevných lištách nebo pod omítkou.

JA-100 - Pokyny k nastavení systému: Nastavení prvků v systému JA-100 provede osoba certifikovaná výrobcem. Jednotlivé konečné funkce systému mohou být dále přizpůsobeny na základě konzultace s investorem, pokud tím nedojde k negativním důsledkům na fungování instalace.

5.6.1.0 Hlavní budova

JA-100 - Napájení systému: Ústředna JA-106K zajišťuje zálohované napájení do 1,2A. Pro případ většího zatížení sběrnice při případném budoucím rozšíření systému je třeba doplnit sběrnici o zálohovaný posilovač sběrnice JA-120Z nebo obdobný posilovač stanovený výrobcem o požadovaném výkonu.

Napájení systému probíhá ve dvou režimech – v běžném provozu napájený ze sítě a zálohovaný z bateriového zdroje. Zálohovaný provoz je navržen pro zabezpečení funkce zabezpečovacího systému po dobu alespoň 12-ti hodin po výpadku napájení ze sítě.

Dle informací výrobce k navržených prvků byla vypočtena následující bilance zatížení sběrnice:

Bilance zatížení sběrnice:	Běžný provoz:	893mA
	Napájení z akumulátoru:	293mA

JA-100 - Bezpečnostní systém: Čidla a detektory zajišťující detekci přítomnosti osob při narušení objektu a při zajištění objektu mohou vyvolat poplach. Poplach je vyvoláván na základě nastaveného bezpečnostního režimu hlídané zóny. V režimu hlídání celého objektu bude jakákoliv detekce přítomnosti osob v hlídaném prostoru a narušením perimetru objektu vyhodnocena jako poplach. Stisknutí bezpečnostního tlačítka „poplach“ na ovládacích klávesnicích v objektu bude vyhodnoceno jako poplach.

Poplachem se rozumí vyvolání akce na prvcích k tomu určených, jako jsou sirény a stroboskopy vytvářející akustický a vizuální efekt. S poplachem je zároveň vyzooměn uživatel dostupnými zvolenými způsoby (SMS, volání). Deaktivaci poplachu může provést oprávněný uživatel.

Ovládání systému bude realizováno z přístupových klávesnic u vchodových dveří, v patře objektu a samostatným bezpečnostním tlačítkem „poplach“ v přízemí objektu. Nastavení režimu střežení bude možné zprostředkovat i přes bezdrátové ovladače Jablotron.

Aktivací režimu střežení celého objektu budou zároveň vypnuty vybrané okruhy zásuvek, světel a bude vypnuto napájení cirkulačního čerpadla teplé vody (viz. schéma zapojení RV03). Při deaktivaci střežení pak budou dle nastavení opět spuštěny.

Aktivací režimu střežení celého objektu budou zároveň vypnuty vybrané okruhy zásuvek a světel viz schéma zapojení RV03. Při deaktivaci střežení budou dle nastavení opět spuštěny.

Detekce požáru: K systému jsou na vybraných místech připojeny kouřová čidla kombinovaná s čidly teploty. V případě detekce požáru bude vyhlášen poplach a uzavřen elektrický uzávěr plynu. Kouřové detektory mají vlastní napájecí zdroje a při poruše

sběrnice pracují v autonomním režimu. Poplachová signalizace bude akustická. Detektory musí prověřovat autorizovaná osoba v předepsaných intervalech.

Ovládání elektroinstalace: Systém ovládá přes sběrnice silové moduly výstupů JA-110N-DIN vybrané světelné a zásuvkové okruhy (viz. schéma zapojení rozvaděče RV03). Spínání a zapínání silových okruhů má vazbu na režim střežení objektu. Při zajištění objektu budou vybrané okruhy odpojeny od zdroje. Při odjištění budou okruhy opět aktivovány.

Ovládání bude možno provádět i samostatně pomocí internetového bezpečnostního portálu a přístupové klávesnice. Ovládání venkovního osvětlení a osvětlení vstupní místnosti objektu bude možné zprostředkovat i přes bezdrátové ovladače Jablotron.

Nastavení bezpečnostní klávesnice: Na bezpečnostních přístupových klávesnicích budou pomocí systémových menu a tlačítkovými segmenty JA-192E zpřístupněny dále specifikované funkce. Dle možností systému je možné zprostředkovat další uživatelské funkce, pokud tyto negativně neovlivní funkci celého systému.

Ovládací klávesnice S-T001 – Chodba v 1.NP:

zapnout/vypnout světlo venkovní – průjezd
zapnout/vypnout světlo venkovní – parkování
zajistit perimetr/vypnout střežení
zajistit celý objekt/vypnout střežení (funkce zpožděného zajištění)
vypnout/zapnout světla
vypnout/zapnout zásuvky
poplach/vypnout poplach

Ovládací klávesnice S-T003 – veranda v 1.NP:

zapnout/vypnout světlo venkovní – průjezd
zapnout/vypnout světlo venkovní – parkování
zapnout/vypnout světlo - sklep
zapnout/vypnout světlo - prádelna
zajistit celý objekt/vypnout střežení (funkce zpožděného zajištění)

Ovládací klávesnice S-T005 – obývací pokoj v 2.NP:

zajistit perimetr/vypnout střežení
zajistit celý objekt/vypnout střežení (funkce zpožděného zajištění)
poplach/vypnout poplach

Bezpečnostní tlačítko S-T008 – pokoj v 1.NP

vyvolat poplach

5.6.1.1 Stará pošta

JA-100 - Popis systému: Systém je určený pro ochranu (alarm) a ovládání elektrických zařízení v objektu. Řízení obstarává ústředna JA-106K zajišťující ovládání systému, GSM/GPRS/LAN komunikaci, ukládání událostí na sběrnici a zálohu systému.

Umístění prvků systému a rozvedení kabelových tras po objektu je provedeno podle stavebnětechnických možností stavby a respektování navržených pozic jednotlivých prvků a tras v projektu.

Jednotlivé prvky systému jsou uvedeny ve specifikaci prvků a jejich umístění je uvedeno v půdorysech podlaží příslušných budov a schématech technologií.

V objektu bude instalován sběrniceový systém JA-100 s přenosem metalickými vodiči. Doporučené vodiče jsou CC-01, CC-02, CC03 a CC-11 (doporučené pro systém JA-100). Montáž systému musí provádět osoba certifikovaná pro montáž tohoto systému.

V rámci realizace je přípustné používat instalační lišty, krabičky i rozbočovače sběrnice řady JA-110Z. Uchycení jednotlivých prvků musí být provedeno vhodným spojovým materiálem pevně a bez nástrojů neodnímatelně k podkladu. Kabely připojené k jednotlivým prvkům nesmí být volně přístupné, tzn. musí být vedeny v pevných lištách nebo pod omítkou.

JA-100 - Napájení systému: Ústředna JA-106K zajišťuje zálohované napájení do 1,2A.

Napájení systému probíhá ve dvou režimech – v běžném provozu napájený ze sítě a zálohovaný z bateriového zdroje. Zálohovaný provoz je navržen pro zabezpečení funkce zabezpečovacího systému po dobu alespoň 12-ti hodin po výpadku napájení ze sítě.

Dle informací výrobce k navržených prvků byla vypočtena následující bilance zatížení sběrnice:

Bilance zatížení sběrnice:	Běžný provoz:	1420mA
	Napájení z akumulátoru:	400mA

Napájení sběrnice bude posíleno zálohovaným posilovačem sběrnice JA120Z v místě zapojení sběrniceových silových modulů výstupů JA-110N-DIN umístěných v rozvaděči RV11.

JA-100 - Bezpečnostní systém: Čidla a detektory zajišťující detekci přítomnosti osob při narušení objektu při zajištění objektu mohou vyvolat poplach. Poplach je vyvoláván na základě nastaveného bezpečnostního režimu hlídané zóny. V režimu hlídání celé zóny bude jakákoliv detekce přítomnosti osob v hlídaném prostoru a narušením perimetru zóny vyhodnocena jako poplach. Stisknutí bezpečnostního tlačítka „poplach“ na ovládacích klávesnicích v objektu bude vyhodnoceno jako poplach.

Poplachem se rozumí vyvolání akce na prvcích k tomu určených, jako jsou sirény a stroboskopy vytvářející akustický a vizuální efekt v celém objektu. S poplachem je zároveň vyrozuměn uživatel dostupnými zvolenými způsoby (SMS, volání). Deaktivaci poplachu může provést oprávněný uživatel.

Ovládání systému bude realizováno z přístupových klávesnic u vchodových dveří obytné části, v patře obytné části, samostatným bezpečnostním tlačítkem „poplach“, na klávesnici u vstupu do garáže a klávesnici vstupu do dílny. Nastavení režimu střežení bude možné zprostředkovat i přes bezdrátové ovladače Jablotron.

Aktivací režimu střežení celé zóny budou zároveň vypnuty vybrané okruhy zásuvek a světel náležící příslušné zóně (viz schéma zapojení RV03). Při deaktivaci střežení budou dle nastavení opět spuštěny.

Detekce požáru: K systému jsou na vybraných místech připojeny kouřová čidla kombinovaná s čidly teploty. V případě detekce požáru v jakékoliv střežené zóně bude vyhlášen poplach v celém objektu. Kouřové detektory mají vlastní napájecí zdroje a při poruše sběrnice pracují v autonomním režimu. Poplachová signalizace bude akustická. Detektory musí prověřovat autorizovaná osoba v předepsaných intervalech.

Ovládání elektroinstalace: Systém ovládá přes sběrnicové silové moduly výstupů JA-110N-DIN vybrané světelné a zásuvkové okruhy (viz. schéma zapojení rozvaděče RV11). Spínání a zapínání silových okruhů má vazbu na režim střežení objektu. Při zajištění zóny budou vybrané okruhy odpojeny od zdroje. Při odjištění budou okruhy opět aktivovány. Ovládání bude možno provádět i samostatně pomocí internetového bezpečnostního portálu a přístupové klávesnice. Ovládání venkovního osvětlení a osvětlení vstupní místnosti obytné části objektu a garáže bude možné zprostředkovat i přes bezdrátové ovladače Jablotron.

Nastavení bezpečnostní klávesnice: Na bezpečnostních přístupových klávesnicích budou pomocí systémových menu a tlačítkovými segmenty JA-192E zpřístupněny dále specifikované funkce. Dle možností systému je možné zprostředkovat další uživatelské funkce, pokud tyto negativně neovlivní funkci celého systému.

Ovládací tlačítko S-T101 – Schodiště:

vypnout/zapnout světlo na schodišti

Ovládací klávesnice S-T102 – Předsíň obytné části v 1.NP:

vypnout/zapnout světlo – předsíň obytné části v 1.NP

vypnout/zapnout světlo – noční osvětlení

zapnout/vypnout světlo venkovní – vstupy

zapnout/vypnout světlo venkovní – nároží

zapnout/vypnout světlo venkovní – garáž

vypnout/zapnout světla

vypnout/zapnout zásuvky

zajistit perimetr obytné zóny/vypnout střežení

zajistit obytnou zónu/vypnout střežení obytné zóny (funkce zpožděného zajištění)

Ovládací klávesnice S-T104 – Pokoj v 2.NP:

vypnout/zapnout světlo na schodišti
vypnout/zapnout světlo pokoj ve 2.NP – hlavní světlo
vypnout/zapnout světlo pokoj ve 2.NP – nástěnné světlo 1
vypnout/zapnout světlo pokoj ve 2.NP – nástěnné světlo 2
vypnout/zapnout světlo pokoj ve 2.NP – nástěnné světlo 3
vypnout/zapnout světla
vypnout/zapnout zásuvky
zajistit perimetr obytné zóny/vypnout střežení
poplach/vypnout poplach

Ovládací klávesnice S-T105 – Garáž:

zapnout/vypnout světlo – dílna spodní část
vypnout/zapnout světlo – dílna podesta 1
vypnout/zapnout světlo – dílna podesta 2
vypnout/zapnout ventilátor – dílna
vypnout/zapnout zásuvky - dílna
zajistit zónu dílny/vypnout střežení (funkce zpožděného zajištění)

Ovládací klávesnice S-T106 - Dílna:

zapnout/vypnout světlo – garáž spodní část
vypnout/zapnout světlo – garáž podesta 1
vypnout/zapnout ventilátor – garáž
vypnout/zapnout zásuvky - garáž
zajistit zónu garáže /vypnout střežení (funkce zpožděného zajištění)

Ovládací tlačítko S-T109 – Pokoj v 2.NP:

Vyvolání poplachu

5.6.2 Zvonek a domovní telefon

Dotčené objekty: Hlavní budova, Stará pošta

Zvonek bude realizován kabelovým domovním telefonem „GEV 088337 pro 2 rodiny“. Tlačítkový venkovní panel bude společný pro objekt Hlavní budovy a objekt Staré pošty. Kabelové trasy a umístění prvků telefonu budou řešeny dle půdorysů objektů. Tlačítkový panel bude umístěn u vstupní brány komplexu. Domovní videotelefony a tlačítkový venkovní panel budou propojeny kabelem RVV 4x0,75mm². Napájení je realizované síťovými zásuvkovými adaptéry vnitřních jednotek.

5.6.3 Telefon

Dotčené objekty: Hlavní budova

Do objektu Hlavní budovy je přivedena telefonní přípojka RJ45. Vzhledem ke vzdálenosti ústředny a špatným technickým parametrům připojení přes ADSL není uvažováno další využití pro telefonování ani datové přenosy.

5.6.4 Internet a počítačové sítě

Dotčené objekty: Hlavní budova, Stará pošta

Internetové připojení je ponecháno stávající a je řešeno bezdrátovým 5GHz vysílačem (poskytovatel SAT-AN CableNet SE).

5.6.4.0 Hlavní budova

Anténa a stávající modem jsou ponechány stávající beze změny, a stejně tak i stávající kabelový rozvod UTP cat. 5e. Nové kabelové trasy jsou vedeny k ústředně JA-100 a budově Staré pošty.

5.6.4.1 Stará pošta

Datové vedení UTP cat. 5e je přivedeno od modemu umístěného v Hlavní budově a je vyvedeno v 2.NP obytné části dle příslušného půdorysu podlaží. Další vedení UTP cat. 5e je vedeno do obývacího pokoje v 1.NP a dílny.

5.6.5 Vytápění

Dotčené objekty: Hlavní budova, Stará pošta

5.6.5.0 Hlavní budova

Zdroj tepla pro vytápění - Jako primární zdroj tepla bude sloužit stávající plynový kotel. Ten vytápí hlavní kotlový okruh vedený do nově zřizovaného rozdělovače a sběrače (přepojení otopného systému není součástí tohoto projektu). Bude provedena příprava pro budoucí instalaci sekundárního náhradního zdroje tepla (kotle na biomasu) – příprava zásuvky a přívodu napájení.

Regulace vytápění - Z rozdělovače a sběrače vedou tři samostatné tlakově závislé otopné okruhy vytápějící severní, jižní část 1.NP a 2.NP. Na každý okruh je instalována sestava zálohovaného okruhového čerpadla, trojcestného směšovacího ventilu a jeho servopohonu ARA-663 +CP-201P (tento projekt neřeší přesný návrh systému vytápění, tyto zařízení jsou uvedeny pro využití typové řady sestavy). Řízení každého okruhu je řešeno řídicí jednotkou CP-201M. Pro každou větev budou nastaveny otopné křivky a bude jim nastaven režim směšování pro práci s primárním plynovým kotlem. Regulace teploty vody v okruhu bude prováděna přidruženým pokojovým termostatem TP-115 umístěným dle půdorysu.

Napájení každé jednotky bude realizováno připojením kabelu na svorkovnici každé z řídicích jednotek.

Příprava teplé vody - Teplá voda je připravována stávajícím plynovým ohřivačem teplé vody Q7-80-VENT-C s vlastní automatickou regulací. Ve sklepě je instalováno stávající cirkulační čerpadlo. Řízení napájení cirkulačního čerpadla je řešeno systémem JA-100. Cirkulace teplé vody je v době zajištění celého objektu vypnuta.

5.6.5.0 Stará pošta

Zdroj tepla pro vytápění - Jako zdroj tepla v objektu bude sloužit nový kondenzační plynový kotel Vaillant VUW 246/5-5 ecoTEC plus pro vytápění a průtočný ohřev teplé vody s vlastní regulací.

Regulace vytápění – V objektu jsou vytápěny místnosti obytné části a dílna. Řízení je prováděno řídicí jednotkou pro termostatické hlavice AC-116 s dotykovým displayem AC-100LCD od firmy Jablotron. Regulace vytápění je pak řešena škrcením na otopných tělesech termickými ovládacími hlavicemi TH-81 24V.NC Jablotron (bez napájení plně otevřeny). Řízení teploty je prováděno pomocí sběrnicových programovatelných termostatů TP-115 Jablotron umístěných v každé vytápěné místnosti.

Příprava teplé vody – Teplá voda je připravována průtočným ohřevem v novém kondenzačním plynovém kotle Vaillant VUW 246/5-5 ecoTEC plus. V objektu nebude provedena cirkulace.

6. Normy, předpisy a nařízení

V průběhu realizace musí být dodrženy všechny platné elektrotechnické normy, předpisy a nařízení, zejména ČSN 33 2000-4-41 ed.2, ČSN 33 2000-4-482, ČSN 33 2000-5-54 ed.3, ČSN 33 2130 ed.3, ČSN 33 3320 ed.2, ČSN 33 2000-7-705 ed.2 a další související. Výsledná realizace musí závazně postupovat dle všech platných norem, předpisů a nařízení.

Pro uvedení do provozu musí být realizované instalace podrobeny revizi autorizovaným revizním technikem.

Specifikace prvků nízkého napětí, zabezpečovacího systému a ostatních slaboproudých instalací

HLAVNÍ BUDOVA

N -NN
S -SLP
E -EzS

-nová položka profese elektro

N -nová
U -upravená
S -stávající
X -rušená

PZN. Specifikace obsahují seznamy položek pro provedení elektroinstalací v objektu. Označení položek odpovídá označení v projektu a bližší umístění položek je možno dohledat v půdorysech.
V případě nevyplněného údaje u položek je její bližší umístění na rozhodnutí stavby, případně investora přímo na stavbě.
Některé položky jsou vedeny pouze informativně (plynový sporák, el. spotřebiče, atd.) a jsou dodávkou ostatních profesí, nebo uživatelem.

Druh	Typ	Označení	Pozice	Přístroj	V rámečku	Dodávka	Umístění	Okruh/ Obvod	Popis	Požadavky/poznámky	Specifikace	Výkon	Patice/ připojení	Výrobce	Katalogové/ produktové číslo	Cena vč. DPH					
Zásuvky																					
Zásuvka	N	-	Z001	/	135	/	x	/	1-1	/	S	1.04	HZ004	Zásuvka dvoj. běžová TANGO	Napojení na HZ004 Neporušit obklady	Zásuvka dvojnásobná s ochrannými kolíky Tango běžová	*	*	ABB	5512A-2349D	stávající
Zásuvka	N	-	Z002	/	135	/	x	/	1-1	/	U	1.04	HZPL1	Zásuvka dvoj. běžová TANGO	Napojení na HZPL1 Zapojení ledničky	Zásuvka dvojnásobná s ochrannými kolíky Tango běžová	*	*	ABB	5512A-2349D	stávající
Zásuvka	N	-	Z003	/	135	/	x	/	1-1	/	U	1.04	HZPL2	Zásuvka dvoj. běžová TANGO	Napojení na HZPL2 Zapojení mrazničky	Zásuvka dvojnásobná s ochrannými kolíky Tango běžová	*	*	ABB	5512A-2349D	stávající
Zásuvka	N	-	Z004	/	135	/	x	/	1-1	/	S	1.04	HZ004	Zásuvka dvoj. běžová TANGO	Napojení na HZ004 Neporušit obklady	Zásuvka dvojnásobná s ochrannými kolíky Tango běžová	*	*	ABB	5512A-2349D	stávající
Zásuvka	N	-	Z005	/	60	/	P005	/	1-1	/	S	1.04	HZ004	Zásuvka jedno. běžová TANGO	Umístění pro napojení plynového sporáku (P005) Napojení na HZ004	Zásuvka jednonásobná s ochrannými kolíky Tango běžová+ rámeček 1násobný	*	*	ABB	5518A-A2349D+ 3901A-B10D	stávající
Zásuvka	N	-	Z006	/	60	/	P006	/	1-1	/	S	1.04	HZPMY	Zásuvka jedno. běžová TANGO	Umístění pro napojení myčky (P007) Napojení na HZPMY	Zásuvka jednonásobná s ochrannými kolíky Tango běžová+ rámeček 1násobný	*	*	ABB	5518A-A2349D+ 3901A-B10D	stávající
Zásuvka	N	-	Z007	/	135	/	x	/	1-1	/	S	1.04	HZ004	Zásuvka dvoj. běžová TANGO	Napojení na HZ004 Neporušit obklady	Zásuvka dvojnásobná s ochrannými kolíky Tango běžová	*	*	ABB	5512A-2349D	stávající
Zásuvka	N	-	Z008	/	150	/	x	/	1-1	/	S	1.05	HZ003	Zásuvka dvoj. běžová TANGO	(uvedeno pro informaci)	Zásuvka dvojnásobná s ochrannými kolíky Tango běžová	*	*	ABB	5512A-2349D	stávající
Zásuvka	N	-	Z009	/	120	/	x	/	1-3	/	N	1.01	HZPL3	Zásuvka jedno. běžová TANGO ve spol. rámečku	*	Zásuvka jednonásobná s ochrannými kolíky Tango běžová + rámeček 3násobný + krabice přístrojová univerzální, zapuštěná	*	*	ABB	5518A-A2349D+ 3901A-B30D+ 1055-04	129,00 Kč
Zásuvka	N	-	Z010	/	120	/	x	/	2-3	/	N	1.01	HZPL3	Zásuvka jedno. běžová TANGO ve spol. rámečku	*	Zásuvka jednonásobná s ochrannými kolíky Tango běžová + krabice přístrojová univerzální, zapuštěná	*	*	ABB	5518A-A2349D	99,00 Kč
Zásuvka	N	-	Z011	/	120	/	x	/	3-3	/	N	1.01	HZPL3	Zásuvka jedno. běžová TANGO ve spol. rámečku	*	Zásuvka jednonásobná s ochrannými kolíky Tango běžová + krabice přístrojová univerzální, zapuštěná	*	*	ABB	5518A-A2349D	99,00 Kč
Zásuvka	N	-	Z012	/	120	/	P007	/	1-1	/	N	1.02	HZPPr	Zásuvka dvoj. běžová TANGO	*	Zásuvka dvojnásobná s ochrannými kolíky Tango běžová + krabice přístrojová univerzální, zapuštěná	*	*	ABB	5512A-2349D+ 1055-04	136,00 Kč
Zásuvka	N	-	Z013	/	120	/	P008	/	1-1	/	N	1.01	HZPK1	Zásuvka jedno. běžová TANGO	*	Zásuvka jednonásobná s ochrannými kolíky Tango běžová+ rámeček 1násobný	*	*	ABB	5518A-A2349D+ 3901A-B10D+ 1055-04	134,00 Kč
Zásuvka	N	-	Z014	/	30	/	RB01	/	1-1	/	S	1.06	HZPPC	Zásuvka dvoj. běžová TANGO	(uvedeno pro informaci)	Zásuvka dvojnásobná s ochrannými kolíky Tango běžová	*	*	ABB	5512A-2349D	stávající
Zásuvka	N	-	Z015	/	135	/	x	/	1-1	/	S/U	1.11	HZ005	Zásuvka dvoj. běžová TANGO	(uvedeno pro informaci) Napojení na HZ005	Zásuvka dvojnásobná s ochrannými kolíky Tango běžová	*	*	ABB	5512A-2349D	stávající
Zásuvka	N	-	Z016	/	30	/	x	/	1-1	/	S	1.09	HZ002	Zásuvka dvoj. běžová TANGO	(uvedeno pro informaci)	Zásuvka dvojnásobná s ochrannými kolíky Tango běžová	*	*	ABB	5512A-2349D	stávající
Zásuvka	N	-	Z017	/	30	/	x	/	1-1	/	S	1.09	HZ002	Zásuvka dvoj. běžová TANGO	(uvedeno pro informaci)	Zásuvka dvojnásobná s ochrannými kolíky Tango běžová	*	*	ABB	5512A-2349D	stávající
Zásuvka	N	-	Z018	/	30	/	x	/	1-1	/	S	1.09	HZ002	Zásuvka dvoj. běžová TANGO	(uvedeno pro informaci)	Zásuvka dvojnásobná s ochrannými kolíky Tango běžová	*	*	ABB	5512A-2349D	stávající
Zásuvka	N	-	Z019	/	30	/	x	/	1-1	/	S	1.08	HZ002	Zásuvka jedno. běžová TANGO	(uvedeno pro informaci)	Zásuvka jednonásobná s ochrannými kolíky Tango běžová+ rámeček 1násobný	*	*	ABB	5518A-A2349D+ 3901A-B10D	stávající
Zásuvka	N	-	Z020	/	30	/	x	/	1-1	/	S	1.07	HZ002	Zásuvka dvoj. běžová TANGO	(uvedeno pro informaci)	Zásuvka dvojnásobná s ochrannými kolíky Tango běžová	*	*	ABB	5512A-2349D	stávající
Zásuvka	N	-	Z021	/	30	/	x	/	1-1	/	S	1.07	HZ002	Zásuvka dvoj. běžová TANGO	(uvedeno pro informaci)	Zásuvka dvojnásobná s ochrannými kolíky Tango běžová	*	*	ABB	5512A-2349D	stávající
Zásuvka	N	-	Z022	/	80	/	x	/	1-1	/	S	1.05	HZ003	Zásuvka dvoj. běžová TANGO	(uvedeno pro informaci)	Zásuvka dvojnásobná s ochrannými kolíky Tango běžová	*	*	ABB	5512A-2349D	stávající
Zásuvka	N	-	Z023	/	30	/	x	/	1-1	/	S	1.06	HZ001	Zásuvka dvoj. běžová TANGO	(uvedeno pro informaci)	Zásuvka dvojnásobná s ochrannými kolíky Tango běžová	*	*	ABB	5512A-2349D	stávající
Zásuvka	N	-	Z024	/	30	/	x	/	1-1	/	S	1.06	HZ001	Zásuvka dvoj. běžová TANGO	(uvedeno pro informaci)	Zásuvka dvojnásobná s ochrannými kolíky Tango běžová	*	*	ABB	5512A-2349D	stávající
Zásuvka	N	-	Z025	/	110	/	x	/	1-1	/	S	1.06	HZ001	Zásuvka dvoj. běžová TANGO	(uvedeno pro informaci)	Zásuvka dvojnásobná s ochrannými kolíky Tango běžová	*	*	ABB	5512A-2349D	stávající
Zásuvka	N	-	Z026	/	30	/	x	/	1-1	/	S	1.06	HZ001	Zásuvka jedno. běžová TANGO	(uvedeno pro informaci)	Zásuvka jednonásobná s ochrannými kolíky Tango běžová+ rámeček 1násobný	*	*	ABB	5518A-A2349D+ 3901A-B10D	stávající

Druh	Typ	Označení	Pozice	Přístroj	V rámečku	Dodávka	Umístění	Okruh/ Obvod	Popis	Požadavky/poznámky	Specifikace	Výkon	Patice/ připojení	Výrobce	Katalogové/ produktové číslo	Cena vč. DPH
Zásuvky																
Zásuvka	N	- Z027	/ 30	/ x	/ 1-1	/ S	1.06	HZ001	Zásuvka jedno. béžová TANGO	(uvedeno pro informaci)	Zásuvka jednonásobná s ochrannými kolíky Tango béžová+ rámeček 1násobný	*	*	ABB	5518A-A2349D+3901A-B10D	stávající
Zásuvka	N	- Z028	/ 30	/ x	/ 1-1	/ S	1.06	HZ001	Zásuvka jedno. béžová TANGO	(uvedeno pro informaci)	Zásuvka jednonásobná s ochrannými kolíky Tango béžová+ rámeček 1násobný	*	*	ABB	5518A-A2349D+3901A-B10D	stávající
Zásuvka	N	- Z029	/ 30	/ x	/ 1-1	/ S	1.06	HZ001	Zásuvka jedno. béžová TANGO	(uvedeno pro informaci)	Zásuvka jednonásobná s ochrannými kolíky Tango béžová+ rámeček 1násobný	*	*	ABB	5518A-A2349D+3901A-B10D	stávající
Zásuvka	N	- Z030	/ 30	/ x	/ 1-1	/ N	1.03	HZ006	Zásuvka dvoj. béžová TANGO	*	Zásuvka dvojnásobná s ochrannými kolíky Tango béžová + krabice přístrojová univerzální, zapuštěná	*	*	ABB	5512A-2349D+1055-04	136,00 Kč
Zásuvka	N	- Z031	/ 30	/ x	/ 1-1	/ N	1.02	HZ006	Zásuvka dvoj. béžová TANGO	*	Zásuvka dvojnásobná s ochrannými kolíky Tango béžová + krabice přístrojová univerzální, zapuštěná	*	*	ABB	5512A-2349D+1055-04	136,00 Kč
Zásuvka	N	- Z032	/ 1220	/ x	/ 1-1	/ N	1.01	HZ006	Zásuvka dvoj. béžová TANGO	*	Zásuvka dvojnásobná s ochrannými kolíky Tango béžová + krabice přístrojová univerzální, zapuštěná	*	*	ABB	5512A-2349D+1055-04	136,00 Kč
Zásuvka	N	- Z033	/ 30	/ x	/ 1-1	/ S	1.06	HZ001	Zásuvka dvoj. béžová TANGO	(uvedeno pro informaci)	Zásuvka dvojnásobná s ochrannými kolíky Tango béžová	*	*	ABB	5512A-2349D	stávající
Zásuvka	N	- Z034	/ 120	/ x	/ 1-2	/ N	0.01	HZ007	Zásuvka jedno. s krytím	*	GALATEA Zásuvka 2-násobná vodorovná IP44	*	*	Famatel - CZ	5901130483891	95,00 Kč
Zásuvka	N	- Z035	/ 120	/ x	/ 2-2	/ N	0.01	HZPK2	Zásuvka jedno. s krytím	Pro zapojení kotle (P010)	5322-01 bílá / průhledná	*	*	Famatel - CZ	5901130483877	61,00 Kč
Zásuvka	N	- Z036	/ 120	/ x	/ 1-1	/ N	0.01	HZ007	Zásuvka jedno. s krytím	*	GALATEA Zásuvka IP44 5321-01 bílá / průhledná	*	*	Famatel - CZ	5901130483877	61,00 Kč
Zásuvka	N	- Z037	/ 120	/ x	/ 1-1	/ N	0.01	HZ007	Zásuvka jedno. s krytím	*	GALATEA Zásuvka IP44 5321-01 bílá / průhledná	*	*	Famatel - CZ	5901130483877	61,00 Kč
Zásuvka	N	- Z038	/ 120	/ x	/ 1-3	/ N	0.01	HZ007	Zásuvka jedno. s krytím v sestavě více zás.	*	GALATEA Zásuvka 3-násobná vodorovná IP44	*	*	Famatel - CZ	5901130483914	140,00 Kč
Zásuvka	N	- Z039	/ 120	/ x	/ 2-3	/ N	0.01	HZ007	Zásuvka jedno. s krytím v sestavě více zás.	*	5323-01 bílá / průhledná	*	*	Famatel - CZ	5901130483914	140,00 Kč
Zásuvka	N	- Z040	/ 120	/ x	/ 3-3	/ N	0.01	HZ007	Zásuvka jedno. s krytím v sestavě více zás.	*		*	*			
Zásuvka	N	- Z041	/ 120	/ x	/ 2-2	/ N	0.01	HZPC2	Zásuvka jedno. s krytím v sestavě více zás.	Pro zapojení čerpadla TV (P009)	GALATEA Zásuvka 2-násobná vodorovná IP44	*	*	Famatel - CZ	5901130483891	95,00 Kč
Zásuvka	N	- Z042	/ 120	/ x	/ 1-2	/ N	0.01	HZPC1	Zásuvka jedno. s krytím v sestavě více zás.	Pro možnost zapojení čerpadla UT (P011)	5322-01 bílá / průhledná	*	*	Famatel - CZ	5901130483891	95,00 Kč
Zásuvka	N	- Z043	/ 30	/ x	/ 1-1	/ S	2.07	HZ010	Zásuvka dvoj. bílá TANGO	(uvedeno pro informaci)	Zásuvka dvojnásobná s ochrannými kolíky Tango bílá	*	*	ABB	5512A-2349B	stávající
Zásuvka	N	- Z044	/ 30	/ x	/ 1-1	/ S	2.07	HZ009	Zásuvka dvoj. bílá TANGO	(uvedeno pro informaci)	Zásuvka dvojnásobná s ochrannými kolíky Tango bílá	*	*	ABB	5512A-2349B	stávající
Zásuvka	N	- Z045	/ 30	/ x	/ 1-1	/ S	2.07	HZ010	Zásuvka dvoj. bílá TANGO	(uvedeno pro informaci)	Zásuvka dvojnásobná s ochrannými kolíky Tango bílá	*	*	ABB	5512A-2349B	stávající
Zásuvka	N	- Z046	/ 30	/ x	/ 1-1	/ S	2.07	HZ010	Zásuvka dvoj. bílá TANGO	(uvedeno pro informaci)	Zásuvka dvojnásobná s ochrannými kolíky Tango bílá	*	*	ABB	5512A-2349B	stávající
Zásuvka	N	- Z047	/ 30	/ x	/ 1-1	/ S	2.07	HZ010	Zásuvka dvoj. bílá TANGO	(uvedeno pro informaci)	Zásuvka dvojnásobná s ochrannými kolíky Tango bílá	*	*	ABB	5512A-2349B	stávající
Zásuvka	N	- Z048	/ 30	/ x	/ 1-1	/ S	2.06	HZ008	Zásuvka dvoj. bílá TANGO	(uvedeno pro informaci)	Zásuvka dvojnásobná s ochrannými kolíky Tango bílá	*	*	ABB	5512A-2349B	stávající
Zásuvka	N	- Z049	/ 30	/ x	/ 1-1	/ S	2.06	HZ015	Zásuvka dvoj. bílá TANGO	(uvedeno pro informaci)	Zásuvka dvojnásobná s ochrannými kolíky Tango bílá	*	*	ABB	5512A-2349B	stávající
Zásuvka	N	- Z050	/ 30	/ x	/ 1-1	/ S	2.06	HZ015	Zásuvka dvoj. bílá TANGO	(uvedeno pro informaci)	Zásuvka dvojnásobná s ochrannými kolíky Tango bílá	*	*	ABB	5512A-2349B	stávající
Zásuvka	N	- Z051	/ 130	/ x	/ 1-1	/ S	2.06	HZ014	Zásuvka dvoj. bílá TANGO	(uvedeno pro informaci)	Zásuvka dvojnásobná s ochrannými kolíky Tango bílá	*	*	ABB	5512A-2349B	stávající
Zásuvka	N	- Z052	/ 30	/ x	/ 1-1	/ S	2.06	HZ013	Vývod pro instalaci podl.zás.	(uvedeno pro informaci)	Připravený vývod v el.inst. krabici	*	*			
Zásuvka	N	- Z053	/ 30	/ x	/ 1-1	/ S	2.06	HZ016	Zásuvka dvoj. bílá TANGO	(uvedeno pro informaci)	Zásuvka dvojnásobná s ochrannými kolíky Tango bílá	*	*	ABB	5512A-2349B	stávající
Zásuvka	N	- Z054	/ 30	/ x	/ 1-1	/ S	2.06	HZ016	Zásuvka dvoj. bílá TANGO	(uvedeno pro informaci)	Zásuvka dvojnásobná s ochrannými kolíky Tango bílá	*	*	ABB	5512A-2349B	stávající
Zásuvka	N	- Z055	/ 30	/ x	/ 1-1	/ S	2.06	HZ016	Zásuvka dvoj. bílá TANGO	(uvedeno pro informaci)	Zásuvka dvojnásobná s ochrannými kolíky Tango bílá	*	*	ABB	5512A-2349B	stávající
Zásuvka	N	- Z056	/ 30	/ x	/ 1-1	/ S	2.04	HZ016	Zásuvka dvoj. bílá TANGO	(uvedeno pro informaci)	Zásuvka dvojnásobná s ochrannými kolíky Tango bílá	*	*	ABB	5512A-2349B	stávající
Zásuvka	N	- Z057	/ 30	/ x	/ 1-1	/ S	2.04	HZ016	Zásuvka dvoj. bílá TANGO	(uvedeno pro informaci)	Zásuvka dvojnásobná s ochrannými kolíky Tango bílá	*	*	ABB	5512A-2349B	stávající
Zásuvka	N	- Z058	/ 30	/ x	/ 1-1	/ S	2.04	HZ016	Zásuvka dvoj. bílá TANGO	(uvedeno pro informaci)	Zásuvka dvojnásobná s ochrannými kolíky Tango bílá	*	*	ABB	5512A-2349B	stávající
Zásuvka	N	- Z059	/ 30	/ x	/ 1-1	/ S	2.04	HZ016	Zásuvka dvoj. bílá TANGO	(uvedeno pro informaci)	Zásuvka dvojnásobná s ochrannými kolíky Tango bílá	*	*	ABB	5512A-2349B	stávající

Druh	Typ	Označení	Pozice	Přístroj	V rámečku	Dodávka	Umístění	Okruh/Obvod	Popis	Požadavky/poznámky	Specifikace	Výkon	Patice/připojení	Výrobce	Katalogové/produktové číslo	Cena vč. DPH
Zásuvky																
Zásuvka	N	Z060	/ 30	/ x	/ 1-1	/ S	Půda	HZ012	Zásuvka jedno. bílá TANGO s krytím	(uvedeno pro informaci)	Zásuvka jednonásobná s ochranným kolíkem, s clonkami, víčkem + Krabice přístrojová jednonás. nízká	*	*	ABB	5518A-2999B+ LK 80X16/T	stávající
Zásuvka	N	Z061	/ 30	/ x	/ 1-1	/ S	2.06	HZ009	Zásuvka dvoj. bílá TANGO	(uvedeno pro informaci)	Zásuvka dvojnásobná s ochrannými kolíky Tango bílá	*	*	ABB	5512A-2349B	stávající
Zásuvka	N	Z062	/ 30	/ x	/ 1-1	/ S	2.08	HZ009	Zásuvka dvoj. bílá TANGO	(uvedeno pro informaci)	Zásuvka dvojnásobná s ochrannými kolíky Tango bílá	*	*	ABB	5512A-2349B	stávající
Zásuvka	N	Z063	/ 30	/ x	/ 1-1	/ S	2.08	HZ009	Zásuvka dvoj. bílá TANGO	(uvedeno pro informaci)	Zásuvka dvojnásobná s ochrannými kolíky Tango bílá	*	*	ABB	5512A-2349B	stávající
Zásuvka	N	Z064	/ 30	/ x	/ 1-1	/ S	2.08	HZ010	Zásuvka dvoj. bílá TANGO	(uvedeno pro informaci)	Zásuvka dvojnásobná s ochrannými kolíky Tango bílá	*	*	ABB	5512A-2349B	stávající
Zásuvka	N	Z065	/ 30	/ x	/ 1-1	/ S	2.08	HZ010	Zásuvka dvoj. bílá TANGO	(uvedeno pro informaci)	Zásuvka dvojnásobná s ochrannými kolíky Tango bílá	*	*	ABB	5512A-2349B	stávající
Zásuvka	N	Z066	/ 30	/ x	/ 1-1	/ S	2.08	HZ010	Zásuvka dvoj. bílá TANGO	(uvedeno pro informaci)	Zásuvka dvojnásobná s ochrannými kolíky Tango bílá	*	*	ABB	5512A-2349B	stávající
Zásuvka	N	Z067	/ 30	/ x	/ 1-1	/ S	2.09	HZ017	Zásuvka dvoj. béžová TANGO	(uvedeno pro informaci)	Zásuvka dvojnásobná s ochrannými kolíky Tango béžová	*	*	ABB	5512A-2349D	stávající
Zásuvka	N	Z068	/ 30	/ x	/ 1-1	/ S	2.09	HZ017	Zásuvka dvoj. béžová TANGO	(uvedeno pro informaci)	Zásuvka dvojnásobná s ochrannými kolíky Tango béžová	*	*	ABB	5512A-2349D	stávající
Zásuvka	N	Z069	/ 30	/ x	/ 1-1	/ S	2.03	HZPK3	Zásuvka jedno. bílá TANGO	Pro zapojení plynového ohřívače TV (HZPK3)	Zásuvka jednonásobná s ochrannými kolíky Tango béžová+ rámeček 1-násobný	*	*	ABB	5518A-A2349B+ 3901A-B10B	stávající
Zásuvka	N	Z070	/ 30	/ x	/ 1-1	/ S	2.01	HZ008	Zásuvka Tango dvojité bílá	(uvedeno pro informaci)	Zásuvka dvojnásobná s ochrannými kolíky Tango bílá	*	*	ABB	5512A-2349B	stávající
Zásuvka	N	Z071	/ 30	/ x	/ 1-1	/ S	1.02	HZ006	Zásuvka Tango dvojité béžová	(uvedeno pro informaci)	Zásuvka dvojnásobná s ochrannými kolíky Tango bílá	*	*	ABB	5512A-2349D	stávající
Přístroj																
Přístroj	N	P001	/ x	/ x	/ x	/ S	1.04	HPtrb	Trouba horkovzdušná		2500W 230V horkovzdušná			Zanussi		stávající
Přístroj	N	P002	/ x	/ x	/ x	/ N	1.02	HPvz3	Ventilátor pro kuchyňskou digestoř	Ovládání zajišťuje řídicí jednotka SLP Napojení	TD 500/150-160 SILENT 3V IP44 ultra tichý ventilátor	60W	kabel	Soler&Palau	10021402	6 150,00 Kč
Přístroj	N	P003	/ x	/ x	/ x	/ N	1.10	HPvz1	Ventilátor WC v 1NP	Společné spínání se světlem na okruhu HS04B Napojení	FUTURE 120 CT IPX4 malý axiální ventilátor	20W	kabel	ELEKTRODESIG	1771242	1 550,00 Kč
Přístroj	N	P004	/ x	/ x	/ x	/ N	1.11	HPvz2	Ventilátor koupelny v 1NP	Společné spínání se světlem koupelny Napojení	FUTURE 120 CT IPX4 malý axiální ventilátor	20W	kabel	ELEKTRODESIG	1771242	1 550,00 Kč
Přístroj	N	P005	/ x	/ x	/ x	/ S	1.04	HZ004	Sporák plynový	(uvedeno pro informaci) příprva zásuvky	*	<5W	kabel	Zanussi	*	stávající
Přístroj	N	P006	/ x	/ x	/ x	/ S	1.04	HZPMY	Myčka	(uvedeno pro informaci) příprva zásuvky	*	1200W	zásuvka	Zanussi	*	stávající
Přístroj	N	P007	/ x	/ x	/ x	/ S	1.02	HZPPr	Pračka	(uvedeno pro informaci) příprva zásuvky	*	2000W	zásuvka	AEG	*	stávající
Přístroj	N	P008	/ x	/ x	/ x	/ S	1.01	HZPK1	Plynový kotel	(uvedeno pro informaci) příprva zásuvky	*	100W	zásuvka	Junkers	*	stávající
Přístroj	N	P009	/ x	/ x	/ x	/ S	0.01	HZPC2	Čerpadlo TV	příprva zásuvky	*	4,5W	zásuvka	WILO	*	stávající
Přístroj	N	P010	/ x	/ x	/ x	/ N	0.01	HZPK2	Kotel pevná paliva	V budovnu nahradí kotel na biomasu (příprava) příprva zásuvky	*	200W	zásuvka	Slovak	*	stávající
Přístroj	N	P011	/ x	/ x	/ x	/ N	0.01	HZPC1	Hlavní kotlové čerpadlo	příprva zásuvky	*	45W	zásuvka	Grundfos	*	stávající
Přístroj	S	P012	/ x	/ x	/ x	/ N	0.01	HZPC3	Okruhové čerpadlo + směšovací ventil + MAR	příprva zásuvky	Řídicí jednotka CP-201M + ARA-663 + CP-201P	20W	kabel	Jablotron	*	9 780,00 Kč
Přístroj	S	P013	/ x	/ x	/ x	/ N	0.01	HZPC3	Okruhové čerpadlo + směšovací ventil + MAR	příprva zásuvky	Řídicí jednotka CP-201M + ARA-663 + CP-201P	20W	kabel	Jablotron	*	9 780,00 Kč
Přístroj	S	P014	/ x	/ x	/ x	/ N	0.01	HZPC3	Okruhové čerpadlo + směšovací ventil + MAR	příprva zásuvky	Řídicí jednotka CP-201M + ARA-663 + CP-201P	20W	kabel	Jablotron	*	9 780,00 Kč
Přístroj	S	P015	/ x	/ x	/ x	/ N	0.01	HZPC3	Okruhové čerpadlo + směšovací ventil + MAR	příprva zásuvky	Řídicí jednotka CP-201M + ARA-663 + CP-201P	20W	kabel	Jablotron	*	9 780,00 Kč
Přístroj	N	P016	/ x	/ x	/ x	/ N	0.01	HPpln	EL uzávěc plynu centrální	Napojení	Dvoucestný elektromagnetický ventil na plyn PEVEKO EVF 12.11 DN25 P	20W	kabel	Peveko	*	2 194,00 Kč
Přístroj	N	P017	/ x	/ x	/ x	/ S	2.03	HZPK3	Plynový ohřívač TV	(uvedeno pro informaci)	Q7-80-VENT-C, Q7-120-VENT-C	26W	zásuvka	Quantum	*	stávající
Přístroj	N	P018	/ x	/ x	/ x	/ S	2.03	HS009	Ventilátor WC	(uvedeno pro informaci)	*	*	kabel	INIC	*	stávající
Přístroj	N	Px01	/ x	/ x	/ x	/ X	1.04	HZx01	Rušená digestoř	(uvedeno pro informaci)	*	*	kabel	Zanussi	*	stávající
Přístroj	N	P019	/ x	/ S-B001 S-B002	/ x	/ S	2.09	HS009	Trafo 12V bodovky 210W	(uvedeno pro informaci)	SET210-N Electronic transformer 220-240V 50Hz 0,91A La= 0,97	215W	kabel	Kanlux	*	stávající
Přístroj	N	P020	/ x	/ S-B003 S-B004	/ x	/ S	1.09	HS002	Trafo 12V bodovky 210W	(uvedeno pro informaci)	SET210-N Electronic transformer 220-240V 50Hz 0,91A La= 0,97	215W	kabel	Kanlux	*	stávající
Přístroj	N	P021	/ x	/ S-B005 S-B006	/ x	/ S	1.09	HS002	Trafo 12V bodovky 210W	(uvedeno pro informaci)	SET210-N Electronic transformer 220-240V 50Hz 0,91A La= 0,97	215W	kabel	Kanlux	*	stávající

Druh	Typ	Označení	Pozice	Přístroj	V rámečku	Dodávka	Umístění	Okruh/Obvod	Popis	Požadavky/poznámky	Specifikace	Výkon	Patice/připojení	Výrobce	Katalogové/produktové číslo	Cena vč. DPH
Svítlidla																
Svítlidlo	N	S001	x	vlastní	x	S	1.04	HS003	Svítlidlo pod kuchyňskou linku, zářivkové	Napojit na HS003 přímo či přes příslušnou el.inst. krabici	Svítlidlo podlinkové zářivkové 0,095A La=0,96	22W	Zářivka	*	*	stávající
Svítlidlo	N	S002	x	vlastní	x	S	1.04	HS003	Svítlidlo pod kuchyňskou linku, zářivkové	Napojit na HS003 přímo či přes příslušnou el.inst. krabici	Svítlidlo podlinkové zářivkové 0,095A La=0,96	22W	Zářivka	*	*	stávající
Svítlidlo	N	S003	x	vlastní	x	S	1.04	HS003	Svítlidlo pod kuchyňskou linku, zářivkové	Napojit na HS003 přímo či přes příslušnou el.inst. krabici	Svítlidlo podlinkové zářivkové 0,095A La=0,96	22W	Zářivka	*	*	stávající
Svítlidlo	N	S004	x	SLP	x	S	1.11	HS003	Svítlidlo na zrcadle v koupelně	*	Osvětlení zrcadla	40W	E14	*	*	stávající
Svítlidlo	N	S005	x	SLP	x	U	Dvůr	HS07A	Svítlidlo venkovní stávající parkování pod balkónem	Napojit na HS07A přes stávající vodiče z K015	Svítlidlo závěsné venkovní, černé, imitace lucerny	100W	E27	*	*	stávající
Svítlidlo	N	S006	x	SLP	x	U	Dvůr	HS07A	Svítlidlo venkovní stávající parkování pod balkónem	Napojit na HS07A přes stávající vodiče z K015	Svítlidlo závěsné venkovní, černé, imitace lucerny	100W	E27	*	*	stávající
Svítlidlo	N	S007	x	SLP	x	S	Dvůr	HS07B	Svítlidlo venkovní stávající parkování na konzole	Napojit na HS07B přes stávající vodiče z K016	Svítlidlo závěsné venkovní, černé, imitace lucerny	100W	E27	*	*	stávající
Svítlidlo	N	S008	x	O040	x	S	1.05	HS003	stávající Svítlidlo závěsné jídelna	Napojit na HS003 přes stávající el.inst. krabici K013	Lustr závěsný porcelánový 1x60W, osazen LED 14W	60W	E27	*	*	stávající
Svítlidlo	N	S009	x	O034 O035	x	N	1.04	HS003	nové zářivkové svítlidlo kuchyň závěsné	Ukotvení do SDK podhledu	Zářivkové nástěnné a stropní svítlidlo Philips Candace 30207/17/16	1x40W	2GX13	Philips	30207/17/16	4 950,00 Kč
Svítlidlo	N	S010	x	O037	x	U	1.03	HS003	upravené svítlidlo špaz nástěnné	Výměna stávajícího svítlidla	SVÍTLIDLO DEKORATIVNÍ 30288/87/10	1x11W	E27	Philips	30288/87/10	261,00 Kč
Svítlidlo	N	S011	x	O038	x	U	1.10	HS003	upravené svítlidlo WC nástěnné	Výměna stávajícího svítlidla	SVÍTLIDLO DEKORATIVNÍ 30288/87/10	1x11W	E27	Philips	30288/87/10	261,00 Kč
Svítlidlo	N	S012	x	SLP	x	U	1.01	HS04D	upravené světlo prádelna nástěnné	Výměna stávajícího svítlidla	Nástěnné světlo 38207/17/10	1x40W	E14	Philips	38207/17/10	392,00 Kč
Svítlidlo	N	S013	x	SLP	x	U	1.01	HS04D	upravené světlo prádelna nástěnné	Výměna stávajícího svítlidla	Nástěnné světlo 38207/17/10	1x40W	E14	Philips	38207/17/10	392,00 Kč
Svítlidlo	N	S014	x	O034 O033	x	S	1.11	HS003	Světlo v podhledu bodovka 230V LED stávající	(uvedeno pro informaci)	LED 230V-50Hz 48SMD LED 120° 3,25W WARM WHILE	3,25W	GU10	Panlux		stávající
Svítlidlo	N	S015	x	O034 O033	x	S	1.11	HS003	Světlo v podhledu bodovka 230V LED stávající	(uvedeno pro informaci)	LED 230V-50Hz 48SMD LED 120° 3,25W WARM WHILE	3,25W	GU10	Panlux	*	stávající
Svítlidlo	N	S016	x	O034 O033	x	S	1.11	HS003	Světlo v podhledu bodovka 230V LED stávající	(uvedeno pro informaci)	LED 230V-50Hz 48SMD LED 120° 3,25W WARM WHILE	3,25W	GU10	Panlux	*	stávající
Svítlidlo	N	S017	x	O034 O033	x	S	1.11	HS003	Světlo v podhledu bodovka 230V LED stávající	(uvedeno pro informaci)	LED 230V-50Hz 48SMD LED 120° 3,25W WARM WHILE	3,25W	GU10	Panlux	*	stávající
Svítlidlo	N	S018	x	SLP	x	N	1.02	HS04E	Světlo v podhledu bodovka 230V LED nové	Do SDK podhledu	TLED-SD230V5W-GCH-VYKLOP	5W	GU10	T-Led	*	195,00 Kč
Svítlidlo	N	S019	x	SLP	x	N	1.02	HS04E	Světlo v podhledu bodovka 230V LED nové	Do SDK podhledu	TLED-SD230V5W-GCH-VYKLOP	5W	GU10	T-Led	*	195,00 Kč
Svítlidlo	N	S020	x	SLP	x	N	1.02	HS04E	Světlo v podhledu bodovka 230V LED nové	Do SDK podhledu	TLED-SD230V5W-GCH-VYKLOP	5W	GU10	T-Led	*	195,00 Kč
Svítlidlo	N	S021	x	SLP	x	N	1.02	HS04E	Světlo v podhledu bodovka 230V LED nové	Do SDK podhledu	TLED-SD230V5W-GCH-VYKLOP	5W	GU10	T-Led	*	195,00 Kč
Svítlidlo	N	S022	x	SLP	x	N	1.02	HS04E	Světlo v podhledu bodovka 230V LED nové	Do SDK podhledu	TLED-SD230V5W-GCH-VYKLOP	5W	GU10	T-Led	*	195,00 Kč
Svítlidlo	N	S023	x	O036	x	N	1.04	HS003	Světlo v podhledu bodovka 230V LED nové	Do SDK podhledu	TLED-SD230V5W-GCH-VYKLOP	5W	GU10	T-Led	*	195,00 Kč
Svítlidlo	N	S024	x	O036	x	N	1.04	HS003	Světlo v podhledu bodovka 230V LED nové	Do SDK podhledu	TLED-SD230V5W-GCH-VYKLOP	5W	GU10	T-Led	*	195,00 Kč
Svítlidlo	N	S025	x	O036	x	N	1.04	HS003	Světlo v podhledu bodovka 230V LED nové	Do SDK podhledu	TLED-SD230V5W-GCH-VYKLOP	5W	GU10	T-Led	*	195,00 Kč
Svítlidlo	N	S026	x	O036	x	N	1.04	HS003	Světlo v podhledu bodovka 230V LED nové	Do SDK podhledu	TLED-SD230V5W-GCH-VYKLOP	5W	GU10	T-Led	*	195,00 Kč
Svítlidlo	N	S027	x	O036	x	S	1.04	HS003	Závěsné svítlidlo (lucerna) v SDK oblouku	Napojit na HS003, nový závěs i přívodní vodiče	Lustr závěsný porcelánový, imitace lucerny 40W	40W	E27		*	stávající
Svítlidlo	N	S028	x	SLP	x	N	0.02	HS06A	Světlo na stěně, odolnost proti prachu, sklep	*	Technické svítlidlo TOR 3-60/M 1xE27/60W bílá IP44	60W	E27	Greenlux	GXTT001	90,00 Kč
Svítlidlo	N	S029	x	SLP	x	N	0.02	HS06A	Světlo na stěně, odolnost proti prachu, sklep	*	Technické svítlidlo TOR 3-60/M 1xE27/60W bílá IP44	60W	E27	Greenlux	GXTT001	90,00 Kč
Svítlidlo	N	S030	x	SLP	x	N	0.02	HS06A	Světlo na stropě, odolnost proti prachu, sklep	*	Technické svítlidlo TOR 2-60/P 1xE27/60W bílá IP44	60W	E27	Greenlux	GXTT004	130,00 Kč
Svítlidlo	N	S031	x	SLP	x	N	0.02	HS06A	Světlo na stropě, odolnost proti prachu, sklep	*	Technické svítlidlo TOR 2-60/P 1xE27/60W bílá IP44	60W	E27	Greenlux	GXTT004	130,00 Kč
Svítlidlo	N	S032	x	SLP	x	N	0.02	HS06A	Světlo na stropě, odolnost proti prachu, sklep	*	Technické svítlidlo TOR 2-60/P 1xE27/60W bílá IP44	60W	E27	Greenlux	GXTT004	130,00 Kč
Svítlidlo	N	S033	x	O001	x	S	2.07	HS009	Lustr 5-ramenný	(uvedeno pro informaci)	Lustr 5-tiramenný 5x40W	200W	E14	*	*	stávající
Svítlidlo	N	S034	x	O002 O007	x	S	2.06	HS009	Lustr 3-ramenný	(uvedeno pro informaci)	Lustr 3-ramenný 3x40W	120W	E27	*	*	stávající
Svítlidlo	N	S035	x	O003	x	S	2.06	HS009	Lustr 3-ramenný	(uvedeno pro informaci)	Lustr 3-ramenný 3x40W	120W	E27	*	*	stávající
Svítlidlo	N	S036	x	O005 O008	x	S	2.06	HS008	Lustr 5-ti -ramenný	(uvedeno pro informaci)	Lustr 5-tiramenný 5x40W	200W	E27	*	*	stávající
Svítlidlo	N	S037	x	O004	x	S	2.08	HS008	Lustr 5-ti -ramenný	(uvedeno pro informaci)	Lustr 5-tiramenný 5x40W	200W	E14	*	*	stávající
Svítlidlo	N	S038	x	O006	x	S	2.06	HS008	Stropní světlo	(uvedeno pro informaci)	Stropní svítlidlo 1x40W	40W	E27	*	*	stávající
Svítlidlo	N	S039	x	O015	x	S	2.04	HS008	Lustr 5-ti -ramenný	(uvedeno pro informaci)	Lustr 5-tiramenný 5x40W	200W	E27	*	*	stávající
Svítlidlo	N	S040	220	O009 O010	x	S	2.02	HS009	Nástěnné světlo svícen	(uvedeno pro informaci)	Svítlidlo - Imitace svícnu na stěnu	40W	E14	*	*	stávající

Druh	Typ	Označení	Pozice	Přístroj	V rámečku	Dodávka	Umístění	Okruh/ Obvod	Popis	Požadavky/poznámky	Specifikace	Výkon	Patice/ připojení	Výrobce	Katalogové/ produktové číslo	Cena vč. DPH				
Svítlidla																				
Svítlidlo	N	S041	/	220	/	O009 O010	/	x	/	S	2.02	HS009	Nástěnné světlo svícen	(uvedeno pro informaci)	Svítlidlo - Imitace svícnu na stěnu	40W	E14	*	*	stávající
Svítlidlo	N	S042	/	x	/	O013	/	x	/	S	2.09	HS009	Stropní světlo	(uvedeno pro informaci)	Stropní svítidlo 1x40W	40W	E27	*	*	stávající
Svítlidlo	N	S043	/	x	/	O014	/	x	/	S	2.03	HS009	Stropní světlo	(uvedeno pro informaci)	Stropní svítidlo 1x40W	40W	E27	*	*	stávající
Svítlidlo	N	S044	/	x	/	O011	/	x	/	S	2.01	HS009	Lustr závěsný, imitace lampy	(uvedeno pro informaci)	Lustr porcelánový, imitace lampy 1x60W	60W	E27	*	*	stávající
Svítlidlo	N	S045	/	x	/	O017	/	x	/	S	1.06	HS001	Nástěnné světlo svícen	(uvedeno pro informaci)	Svítlidlo - Imitace svícnu na stěnu	40W	E14	*	*	stávající
Svítlidlo	N	S046	/	x	/	O017	/	x	/	S	1.06	HS001	Nástěnné světlo svícen	(uvedeno pro informaci)	Svítlidlo - Imitace svícnu na stěnu	40W	E14	*	*	stávající
Svítlidlo	N	S047	/	x	/	O017	/	x	/	S	1.06	HS001	Nástěnné světlo svícen	(uvedeno pro informaci)	Svítlidlo - Imitace svícnu na stěnu	40W	E14	*	*	stávající
Svítlidlo	N	S048	/	x	/	O017	/	x	/	S	1.06	HS001	Nástěnné světlo svícen	(uvedeno pro informaci)	Svítlidlo - Imitace svícnu na stěnu	40W	E14	*	*	stávající
Svítlidlo	N	S049	/	x	/	O016	/	x	/	S	1.06	HS001	Lustr 2 okruhy	(uvedeno pro informaci)	Lustr skleněný 6-ti ramenný	6x40W	E27	*	*	stávající
Svítlidlo	N	S050	/	x	/	O018	/	x	/	S	1.06	HS001	LED 230 bodovky	(uvedeno pro informaci)	LED 230V-50Hz 48SMD LED 120° 3,25W WARM WHILE	3,25W	GU10	Panlux	*	stávající
Svítlidlo	N	S051	/	x	/	O018	/	x	/	S	1.06	HS001	LED 230 bodovky	(uvedeno pro informaci)	LED 230V-50Hz 48SMD LED 120° 3,25W WARM WHILE	3,25W	GU10	Panlux	*	stávající
Svítlidlo	N	S052	/	x	/	O018	/	x	/	S	1.06	HS001	LED 230 bodovky	(uvedeno pro informaci)	LED 230V-50Hz 48SMD LED 120° 3,25W WARM WHILE	3,25W	GU10	Panlux	*	stávající
Svítlidlo	N	S053	/	x	/	O018	/	x	/	S	1.06	HS001	LED 230 bodovky	(uvedeno pro informaci)	LED 230V-50Hz 48SMD LED 120° 3,25W WARM WHILE	3,25W	GU10	Panlux	*	stávající
Svítlidlo	N	S054	/	x	/	O019	/	x	/	S	1.06	HS001	LED 230 bodovky	(uvedeno pro informaci)	LED 230V-50Hz 48SMD LED 120° 3,25W WARM WHILE	3,25W	GU10	Panlux	*	stávající
Svítlidlo	N	S055	/	x	/	O019	/	x	/	S	1.06	HS001	LED 230 bodovky	(uvedeno pro informaci)	LED 230V-50Hz 48SMD LED 120° 3,25W WARM WHILE	3,25W	GU10	Panlux	*	stávající
Svítlidlo	N	S056	/	x	/	O019	/	x	/	S	1.06	HS001	LED 230 bodovky	(uvedeno pro informaci)	LED 230V-50Hz 48SMD LED 120° 3,25W WARM WHILE	3,25W	GU10	Panlux	*	stávající
Svítlidlo	N	S057	/	x	/	O019	/	x	/	S	1.06	HS001	LED 230 bodovky	(uvedeno pro informaci)	LED 230V-50Hz 48SMD LED 120° 3,25W WARM WHILE	3,25W	GU10	Panlux	*	stávající
Svítlidlo	N	S058	/	x	/	O020	/	x	/	S	1.06	HS001	nástěnné svítidlo	(uvedeno pro informaci)	Svítlidlo - Imitace svícnu na stěnu	40W	E14	x	*	stávající
Svítlidlo	N	S059	/	x	/	O018	/	x	/	S	1.06	HS001	LED 230 bodovky	(uvedeno pro informaci)	LED 230V-50Hz 48SMD LED 120° 3,25W WARM WHILE	3,25W	GU10	Panlux	*	stávající
Svítlidlo	N	S060	/	x	/	O018	/	x	/	S	1.06	HS001	LED 230 bodovky	(uvedeno pro informaci)	LED 230V-50Hz 48SMD LED 120° 3,25W WARM WHILE	3,25W	GU10	Panlux	*	stávající
Svítlidlo	N	S061	/	x	/	O021	/	x	/	S	1.06	HS001	LED 230 bodovky	(uvedeno pro informaci)	LED 230V-50Hz 48SMD LED 120° 3,25W WARM WHILE	3,25W	GU10	Panlux	*	stávající
Svítlidlo	N	S062	/	x	/	O021	/	x	/	S	1.06	HS001	LED 230 bodovky	(uvedeno pro informaci)	LED 230V-50Hz 48SMD LED 120° 3,25W WARM WHILE	3,25W	GU10	Panlux	*	stávající
Svítlidlo	N	S063	/	x	/	O021	/	x	/	S	1.06	HS001	LED 230 bodovky	(uvedeno pro informaci)	LED 230V-50Hz 48SMD LED 120° 3,25W WARM WHILE	3,25W	GU10	Panlux	*	stávající
Svítlidlo	N	S064	/	x	/	O021	/	x	/	S	1.06	HS001	LED 230 bodovky	(uvedeno pro informaci)	LED 230V-50Hz 48SMD LED 120° 3,25W WARM WHILE	3,25W	GU10	Panlux	*	stávající
Svítlidlo	N	S065	/	x	/	O021	/	x	/	S	1.06	HS001	LED 230 bodovky	(uvedeno pro informaci)	LED 230V-50Hz 48SMD LED 120° 3,25W WARM WHILE	3,25W	GU10	Panlux	*	stávající
Svítlidlo	N	S066	/	x	/	O021	/	x	/	S	1.06	HS001	LED 230 bodovky	(uvedeno pro informaci)	LED 230V-50Hz 48SMD LED 120° 3,25W WARM WHILE	3,25W	GU10	Panlux	*	stávající
Svítlidlo	N	S067	/	x	/	O019	/	x	/	S	1.06	HS001	LED 230 bodovky	(uvedeno pro informaci)	LED 230V-50Hz 48SMD LED 120° 3,25W WARM WHILE	3,25W	GU10	Panlux	*	stávající
Svítlidlo	N	S068	/	x	/	O019	/	x	/	S	1.06	HS001	LED 230 bodovky	(uvedeno pro informaci)	LED 230V-50Hz 48SMD LED 120° 3,25W WARM WHILE	3,25W	GU10	Panlux	*	stávající
Svítlidlo	N	S069	/	x	/	O022	/	x	/	S	1.07	HS001	LED 230 bodovky	(uvedeno pro informaci)	LED 230V-50Hz 48SMD LED 120° 3,25W WARM WHILE	3,25W	GU10	Panlux	*	stávající
Svítlidlo	N	S070	/	x	/	O022	/	x	/	S	1.07	HS001	LED 230 bodovky	(uvedeno pro informaci)	LED 230V-50Hz 48SMD LED 120° 3,25W WARM WHILE	3,25W	GU10	Panlux	*	stávající
Svítlidlo	N	S071	/	x	/	O022	/	x	/	S	1.07	HS001	LED 230 bodovky	(uvedeno pro informaci)	LED 230V-50Hz 48SMD LED 120° 3,25W WARM WHILE	3,25W	GU10	Panlux	*	stávající
Svítlidlo	N	S072	/	x	/	O022	/	x	/	S	1.07	HS001	LED 230 bodovky	(uvedeno pro informaci)	LED 230V-50Hz 48SMD LED 120° 3,25W WARM WHILE	3,25W	GU10	Panlux	*	stávající
Svítlidlo	N	S073	/	x	/	O022	/	x	/	S	1.07	HS001	LED 230 bodovky	(uvedeno pro informaci)	LED 230V-50Hz 48SMD LED 120° 3,25W WARM WHILE	3,25W	GU10	Panlux	*	stávající
Svítlidlo	N	S074	/	x	/	O022 O025	/	x	/	S	1.07	HS001	LED 230 bodovky	(uvedeno pro informaci)	LED 230V-50Hz 48SMD LED 120° 3,25W WARM WHILE	3,25W	GU10	Panlux	*	stávající

Druh	Typ	Označení	Pozice	Přístroj	V rámečku	Dodávka	Umístění	Okruh/ Obvod	Popis	Požadavky/poznámky	Specifikace	Výkon	Patice/ připojení	Výrobce	Katalogové/ produktové číslo	Cena vč. DPH
Svítlidla																
Svítlidlo	N	S075	x	O022 O025	x	S	1.07	HS001	LED 230 bodovky	(uvedeno pro informaci)	LED 230V-50Hz 48SMD LED 120° 3,25W WARM WHITE	3,25W	GU10	Panlux	*	stávající
Svítlidlo	N	S076	x	O023	x	S	1.07	HS001	LED 230 bodovky	(uvedeno pro informaci)	LED 230V-50Hz 48SMD LED 120° 3,25W WARM WHITE	3,25W	GU10	Panlux	*	stávající
Svítlidlo	N	S077	x	O023	x	S	1.07	HS001	LED 230 bodovky	(uvedeno pro informaci)	LED 230V-50Hz 48SMD LED 120° 3,25W WARM WHITE	3,25W	GU10	Panlux	*	stávající
Svítlidlo	N	S078	x	O023	x	S	1.07	HS001	LED 230 bodovky	(uvedeno pro informaci)	LED 230V-50Hz 48SMD LED 120° 3,25W WARM WHITE	3,25W	GU10	Panlux	*	stávající
Svítlidlo	N	S079	x	O023	x	S	1.07	HS001	LED 230 bodovky	(uvedeno pro informaci)	LED 230V-50Hz 48SMD LED 120° 3,25W WARM WHITE	3,25W	GU10	Panlux	*	stávající
Svítlidlo	N	S080	x	O024	x	S	1.07	HS001	Lustr 2 okruhy	(uvedeno pro informaci)	Lustr skleněný 5-ti ramenný	5x40W	E14	*	*	stávající
Svítlidlo	N	S081	x	O026 O027	x	S	1.08	HS001	LED 230 bodovky	(uvedeno pro informaci)	LED 230V-50Hz 48SMD LED 120° 3,25W WARM WHITE	3,25W	GU10	Panlux	*	stávající
Svítlidlo	N	S082	x	O026 O028	x	S	1.08	HS001	LED 230 bodovky	(uvedeno pro informaci)	LED 230V-50Hz 48SMD LED 120° 3,25W WARM WHITE	3,25W	GU10	Panlux	*	stávající
Svítlidlo	N	S083	x	O026 O029	x	S	1.08	HS001	LED 230 bodovky	(uvedeno pro informaci)	LED 230V-50Hz 48SMD LED 120° 3,25W WARM WHITE	3,25W	GU10	Panlux	*	stávající
Svítlidlo	N	S084	x	O026 O030	x	S	1.08	HS001	LED 230 bodovky	(uvedeno pro informaci)	LED 230V-50Hz 48SMD LED 120° 3,25W WARM WHITE	3,25W	GU10	Panlux	*	stávající
Svítlidlo	N	S085	x	O030 O031	x	S	1.09	HS002	Nástěnné světlo	(uvedeno pro informaci)	Svítlidlo - Imitace svícnu na stěnu	40W	E14	x	*	stávající
Svítlidlo	N	S086	x	O029 O032	x	S	1.09	HS002	Lustr 2 okruhy	(uvedeno pro informaci)	Lustr skleněný 4 ramenný	4x40W	E14	x	*	stávající
Svítlidlo	S	B001	x	P019	x	S	2.09	*	Bodovka 12V	(uvedeno pro informaci)	OSRAM DECOSTAR GU5.3 20W 12V halogenová	20W	GU5.3	OSRAM	*	stávající
Svítlidlo	S	B002	x	P019	x	S	2.09	*	Bodovka 12V	(uvedeno pro informaci)	OSRAM DECOSTAR GU5.3 20W 12V halogenová	20W	GU5.3	OSRAM	*	stávající
Svítlidlo	S	B003	x	P020	x	S	1.09	*	Bodovka 12V	(uvedeno pro informaci)	OSRAM DECOSTAR GU5.3 20W 12V halogenová	20W	GU5.3	OSRAM	*	stávající
Svítlidlo	S	B004	x	P020	x	S	1.09	*	Bodovka 12V	(uvedeno pro informaci)	OSRAM DECOSTAR GU5.3 20W 12V halogenová	20W	GU5.3	OSRAM	*	stávající
Svítlidlo	S	B005	x	P021	x	S	1.09	*	Bodovka 12V	(uvedeno pro informaci)	OSRAM DECOSTAR GU5.3 20W 12V halogenová	20W	GU5.3	OSRAM	*	stávající
Svítlidlo	S	B006	x	P021	x	S	1.09	*	Bodovka 12V	(uvedeno pro informaci)	OSRAM DECOSTAR GU5.3 20W 12V halogenová	20W	GU5.3	OSRAM	*	stávající

Druh	Typ	Označení	Pozice	Přístroj	V rámečku	Dodávka	Umístění	Okruh/ Obvod	Popis	Požadavky/poznámky	Specifikace	Výkon	Patice/ připojení	Výrobce	Katalogové/ produktové číslo	Cena vč. DPH		
Spínače a ovladače NN																		
Spínač sv. NN	N	-	O001	/	120	/	S033	/	1-1	/	S	2.07	*	Spínač jednoduchý TANGO bílý	(uvedeno pro informaci)	Přístroj spínače jednopólového+rámeček pro elektroinstalační přístroje +kryt jednoduchý bílý	* * ABB 3559-A01345 + 3901A-B10B+ 3558A-A651B	stávající
Spínač sv. NN	N	-	O002	/	120	/	S034	/	1-1	/	S	2.06	*	Spínač schodišťový TANGO bílý	(uvedeno pro informaci)	Přístroj přepínače střídavého +rámeček pro elektroinstalační přístroje +kryt dělený bílý	* * ABB 3559-A06345 + 3901A-B10B +3558A-A652B	stávající
Spínač sv. NN	N	-	O003	/	120	/	S035	/	1-1	/	S	2.06	*	Spínač jednoduchý TANGO bílý	(uvedeno pro informaci)	Přístroj spínače jednopólového+rámeček pro elektroinstalační přístroje +kryt jednoduchý bílý	* * ABB 3559-A01345 + 3901A-B10B+ 3558A-A651B	stávající
Spínač sv. NN	N	-	O004	/	120	/	S037	/	1-1	/	S	2.08	*	Spínač jednoduchý TANGO bílý	(uvedeno pro informaci)	Přístroj spínače jednopólového+rámeček pro elektroinstalační přístroje +kryt jednoduchý bílý	* * ABB 3559-A01345 + 3901A-B10B+ 3558A-A651B	stávající
Spínač sv. NN	N	-	O005	/	120	/	S036	/	1-1	/	S	2.06	*	Spínač schodišťový TANGO bílý	(uvedeno pro informaci)	Přístroj přepínače střídavého +rámeček pro elektroinstalační přístroje +kryt dělený bílý	* * ABB 3559-A06345 + 3901A-B10B +3558A-A652B	stávající
Spínač sv. NN	N	-	O006	/	120	/	S038	/	1-1	/	S	2.06	*	Spínač jednoduchý TANGO bílý	(uvedeno pro informaci)	Přístroj spínače jednopólového+rámeček pro elektroinstalační přístroje +kryt jednoduchý bílý	* * ABB 3559-A01345 + 3901A-B10B+ 3558A-A651B	stávající
Spínač sv. NN	N	-	O007	/	120	/	S034	/	1-1	/	S	2.02	*	Spínač schodišťový TANGO bílý	(uvedeno pro informaci)	Přístroj přepínače střídavého +rámeček pro elektroinstalační přístroje +kryt dělený bílý	* * ABB 3559-A06345 + 3901A-B10B +3558A-A652B	stávající
Spínač sv. NN	N	-	O008	/	120	/	S036	/	1-1	/	S	2.03	*	Spínač schodišťový TANGO bílý	(uvedeno pro informaci)	Přístroj přepínače střídavého +rámeček pro elektroinstalační přístroje +kryt dělený bílý	* * ABB 3559-A06345 + 3901A-B10B +3558A-A652B	stávající
Spínač sv. NN	N	-	O009	/	120	/	S040 S041	/	1-1	/	S	2.04	*	Spínač schodišťový TANGO bílý	(uvedeno pro informaci)	Přístroj přepínače střídavého +rámeček pro elektroinstalační přístroje +kryt dělený bílý	* * ABB 3559-A06345 + 3901A-B10B +3558A-A652B	stávající
Spínač sv. NN	N	-	O010	/	100	/	S040 S041	/	1-1	/	S	2.04	*	Spínač schodišťový TANGO bílý	(uvedeno pro informaci)	Přístroj přepínače střídavého +rámeček pro elektroinstalační přístroje +kryt dělený bílý	* * ABB 3559-A06345 + 3901A-B10B +3558A-A652B	stávající
Spínač sv. NN	N	-	O011	/	120	/	S044	/	1-1	/	S	2.01	*	Spínač jednoduchý TANGO bílý	(uvedeno pro informaci)	Přístroj spínače jednopólového+rámeček pro elektroinstalační přístroje +kryt jednoduchý bílý	* * ABB 3559-A01345 + 3901A-B10B+ 3558A-A651B	stávající
Spínač sv. NN	N	-	O012	/	120	/	S042	/	1-1	/	S	2.09	*	Spínač jednoduchý TANGO bílý	(uvedeno pro informaci)	Přístroj spínače jednopólového+rámeček pro elektroinstalační přístroje +kryt jednoduchý bílý	* * ABB 3559-A01345 + 3901A-B10B+ 3558A-A651B	stávající
Spínač sv. NN	N	-	O013	/	120	/	P019	/	1-1	/	S	2.09	*	Spínač jednoduchý TANGO bílý	(uvedeno pro informaci)	Přístroj spínače jednopólového+rámeček pro elektroinstalační přístroje +kryt jednoduchý bílý	* * ABB 3559-A01345 + 3901A-B10B+ 3558A-A651B	stávající
Spínač sv. NN	N	-	O014	/	120	/	S043	/	1-1	/	S	2.03	*	Spínač jednoduchý TANGO bílý	(uvedeno pro informaci)	Přístroj spínače jednopólového+rámeček pro elektroinstalační přístroje +kryt jednoduchý bílý	* * ABB 3559-A01345 + 3901A-B10B+ 3558A-A651B	stávající
Spínač sv. NN	N	-	O015	/	120	/	S039	/	1-1	/	S	2.04	*	Spínač jednoduchý TANGO bílý	(uvedeno pro informaci)	Přístroj spínače jednopólového+rámeček pro elektroinstalační přístroje +kryt jednoduchý bílý	* * ABB 3559-A01345 + 3901A-B10B+ 3558A-A651B	stávající
Spínač sv. NN	N	-	O016	/	80	/	S044	/	1-1	/	S	2.01	*	Spínač schodišťový TANGO bílý	(uvedeno pro informaci)	Přístroj přepínače střídavého +rámeček pro elektroinstalační přístroje +kryt dělený bílý	* * ABB 3559-A06345 + 3901A-B10B +3558A-A652B	stávající
Spínač sv. NN	N	-	O017	/	120	/	S047 S048 - S045 S046 S050	/	1-1	/	S	1.06	HS001	Spínač jednoduchý dvojitý TANGO běžový	(uvedeno pro informaci)	Přístroj ovladače zapínacího dvojitého +rámeček pro elektroinstalační přístroje +kryt dělený běžový	* * ABB 3559-A87345 + 3901A-B10D +3558A-A652D	stávající
Spínač sv. NN	N	-	O018	/	120	/	S051 S052 S053 - S059 S060	/	1-1	/	S	1.06	HS001	Spínač jednoduchý dvojitý TANGO běžový	(uvedeno pro informaci)	Přístroj ovladače zapínacího dvojitého +rámeček pro elektroinstalační přístroje +kryt dělený běžový	* * ABB 3559-A87345 + 3901A-B10D +3558A-A652D	stávající

Druh	Typ	Označení	Pozice	Přístroj	V rámečku	Dodávka	Umístění	Okruh/ Obvod	Popis	Požadavky/poznámky	Specifikace	Výkon	Patice/ připojení	Výrobce	Katalogové/ produktové číslo	Cena vč. DPH					
Spínače a ovladače NN																					
Spínač sv. NN	N	-	O019	/	120	/	S054 S055 S056 S057 - S067 S068	/	1-1	/	S	1.06	HS001	Spínač jednoduchý dvojitý TANGO běžový	(uvedeno pro informaci)	Přístroj ovladače zapínacího dvojitého +rámeček pro elektroinstalační přístroje +kryt dělený běžový	*	*	ABB	3559-A87345 + 3901A-B10D +3558A-A652D	stávající
Spínač sv. NN	N	-	O020	/	120	/	S058	/	1-1	/	S	1.06	HS001	Spínač jednoduchý TANGO běžový	(uvedeno pro informaci)	Přístroj spínače jednopólového+rámeček pro elektroinstalační přístroje +kryt jednoduchý běžový	*	*	ABB	3559-A01345 + 3901A-B10D+ 3558A-A651D	stávající
Spínač sv. NN	N	-	O021	/	120	/	S061 S062 S063 - S064 S065 S066 S069	/	1-1	/	S	1.06	HS001	Spínač jednoduchý dvojitý TANGO běžový	(uvedeno pro informaci)	Přístroj ovladače zapínacího dvojitého +rámeček pro elektroinstalační přístroje +kryt dělený běžový	*	*	ABB	3559-A87345 + 3901A-B10D +3558A-A652D	stávající
Spínač sv. NN	N	-	O022	/	120	/	S070 S071 S072 S073 - S074 S075	/	1-3	/	S	1.07	HS001	Spínač schodišťový TANGO běžový	(uvedeno pro informaci)	Přístroj přepínače střídavého +rámeček pro elektroinstalační přístroje +kryt dělený běžový	*	*	ABB	3559-A06345 + 3901A-B10D +3558A-A652D	stávající
Spínač sv. NN	N	-	O023	/	120	/	S076 S077 - S078 S079	/	2-3	/	S	1.07	HS001	Spínač jednoduchý dvojitý TANGO běžový	(uvedeno pro informaci)	Přístroj ovladače zapínacího dvojitého +rámeček pro elektroinstalační přístroje +kryt dělený běžový	*	*	ABB	3559-A87345 + 3901A-B10D +3558A-A652D	stávající
Spínač sv. NN	N	-	O024	/	120	/	S080 2x	/	3-3	/	S	1.07	HS001	Spínač jednoduchý dvojitý TANGO běžový	(uvedeno pro informaci)	Přístroj ovladače zapínacího dvojitého +rámeček pro elektroinstalační přístroje +kryt dělený běžový	*	*	ABB	3559-A87345 + 3901A-B10D +3558A-A652D	stávající
Spínač sv. NN	N	-	O025	/	120	/	S074 S075	/	1-2	/	S	1.07	HS001	Spínač schodišťový TANGO běžový	(uvedeno pro informaci)	Přístroj přepínače střídavého +rámeček pro elektroinstalační přístroje +kryt dělený běžový	*	*	ABB	3559-A06345 + 3901A-B10D +3558A-A652D	stávající
Spínač sv. NN	N	-	O026	/	120	/	S081 S082 - S083 S084	/	2-2	/	S	1.07	HS001	Spínač schodišťový dvojitý TANGO běžový	(uvedeno pro informaci)	Přístroj přepínače střídavého dvojitého +rámeček pro elektroinstalační přístroje +kryt dělený běžový	*	*	ABB	3559-A52345 + 3901A-B10D +3558A-A652D	stávající
Spínač sv. NN	N	-	O027	/	120	/	S081 S082 - S083 S084	/	1-3	/	S	1.09	HS002	Spínač schodišťový dvojitý TANGO běžový	(uvedeno pro informaci)	Přístroj přepínače střídavého dvojitého +rámeček pro elektroinstalační přístroje +kryt dělený běžový	*	*	ABB	3559-A52345 + 3901A-B10D +3558A-A652D	stávající
Spínač sv. NN	N	-	O028	/	120	/	S081 S082 - S083 S084	/	2-3	/	S	1.09	HS002	Spínač jednoduchý dvojitý TANGO běžový	(uvedeno pro informaci)	Přístroj ovladače zapínacího dvojitého +rámeček pro elektroinstalační přístroje +kryt dělený běžový	*	*	ABB	3559-A87345 + 3901A-B10D +3558A-A652D	stávající
Spínač sv. NN	N	-	O029	/	120	/	S086	/	3-3	/	S	1.09	HS002	Spínač schodišťový dvojitý TANGO běžový	(uvedeno pro informaci)	Přístroj přepínače střídavého dvojitého +rámeček pro elektroinstalační přístroje +kryt dělený běžový	*	*	ABB	3559-A52345 + 3901A-B10D +3558A-A652D	stávající
Spínač sv. NN	N	-	O030	/	120	/	S085	/	1-1	/	S	1.09	HS002	Spínač schodišťový TANGO běžový	(uvedeno pro informaci)	Přístroj přepínače střídavého +rámeček pro elektroinstalační přístroje +kryt dělený běžový	*	*	ABB	3559-A06345 + 3901A-B10D +3558A-A652D	stávající
Spínač sv. NN	N	-	O031	/	120	/	S085	/	1-2	/	S	1.09	HS002	Spínač schodišťový TANGO běžový	(uvedeno pro informaci)	Přístroj přepínače střídavého +rámeček pro elektroinstalační přístroje +kryt dělený běžový	*	*	ABB	3559-A06345 + 3901A-B10D +3558A-A652D	stávající
Spínač sv. NN	N	-	O032	/	120	/	S086	/	2-2	/	S	1.09	HS002	Spínač schodišťový dvojitý TANGO běžový	(uvedeno pro informaci)	Přístroj přepínače střídavého dvojitého +rámeček pro elektroinstalační přístroje +kryt dělený běžový	*	*	ABB	3559-A52345 + 3901A-B10D +3558A-A652D	stávající
Spínač sv. NN	N	-	O033	/	120	/	S014 S015 S016 S017 - S004	/	1-1	/	S	1.11	HS003	Spínač schodišťový dvojitý TANGO běžový	(uvedeno pro informaci)	Přístroj přepínače střídavého dvojitého +rámeček pro elektroinstalační přístroje +kryt dělený běžový	*	*	ABB	3559-A52345 + 3901A-B10D +3558A-A652D	stávající

Druh	Typ	Označení	Pozice	Přístroj	V rámečku	Dodávka	Umístění	Okruh/ Obvod	Popis	Požadavky/poznámky	Specifikace	Výkon	Patice/ připojení	Výrobce	Katalogové/ produktové číslo	Cena vč. DPH
Spínače a ovladače NN																
Spínač sv. NN	N	O034	120	S014 S015 S016 S017 - S009	1-2	S	1.04	HS003	Spínač schodišťový dvojitý TANGO béžový	(uvedeno pro informaci)	Přístroj přepínače střídaného dvojitého +rámeček pro elektroinstalační přístroje +kryt dělený béžový	*	*	ABB	3559-A52345 + 3901A-B10D +3558A-A652D	stávající
Spínač sv. NN	N	O035	120	S009 - P002	2-2	N	1.04	HS003 HPvz3	Schodišťový dvojitý	Ovládání světla a ventilátoru v kuchyni	Přístroj přepínače střídaného dvojitého +rámeček pro elektroinstalační přístroje +kryt dělený béžový + krabice přístrojová univerzální, zapuštěná	*	*	ABB	3559-A52345 + 3901A-B10D +3558A-A652D+ 1055-04	256,00 Kč
Spínač sv. NN	N	O036		S027 - S023 S024 S025 S026	1-2	N	1.04	HS003	Spínač jednoduchý dvojitý TANGO béžový	Ovládání světla v kuchyni	Přístroj ovladače zapínacího dvojitého +rámeček pro elektroinstalační přístroje +kryt dělený béžový + krabice přístrojová univerzální, zapuštěná	*	*	ABB	3559-A87345 + 3901A-B10D +3558A-A652D+ 1055-04	224,00 Kč
Spínač sv. NN	N	O037	120	S010	1-1	N	1.03	HS003	Spínač jednoduchý	Ovládání světla ve špajzu	Přístroj spínače jednopólového+rámeček pro elektroinstalační přístroje +kryt jednoduchý béžový + krabice přístrojová univerzální, zapuštěná	*	*	ABB	3559-A01345 + 3901A-B10D+ 3558A-A651D+ 1055-04	154,00 Kč
Spínač sv. NN	N	O038		S038 - P003	1-1	N	1.10	HS003 HPvz1	Spínač dvojitý	Ovládání ventilátoru a světla na záchodě	Přístroj ovladače zapínacího dvojitého +rámeček pro elektroinstalační přístroje +kryt dělený béžový + krabice přístrojová univerzální, zapuštěná	*	*	ABB	3559-A87345 + 3901A-B10D +3558A-A652D+ 1055-04	224,00 Kč
Spínač sv. NN	N	O039	120	P004	1-1	N	1.11	HPvz2	Spínač jednoduchý	Ovládání ventilátoru v koupelně	Přístroj spínače jednopólového+rámeček pro elektroinstalační přístroje +kryt jednoduchý béžový + krabice přístrojová univerzální, zapuštěná	*	*	ABB	3559-A01345 + 3901A-B10D+ 3558A-A651D+ 1055-04	154,00 Kč

Druh	Typ	Označení	Pozice	Přístroj	V rámečku	Dodávka	Umístění	Okruh/Obvod	Popis	Požadavky/poznámky	Specifikace	Proud	Patice/připojení	Výrobce	Katalogové/produktové číslo	Cena vč. DPH
Ovládání SLB/EZS																
Ovládání	S	T001	120		x	N	1.02	VIZ popis systému JA-100	Kombinovaná klávesnice Jablotron 100 vnitřní - veranda	Ovládání vnitřních zón v objektu hlavní budovy, možnost zajistit objekt včetně odpojení nepotřebných zařízení od dodávky energie. +9x segment JA-192E pro ovládání HS07A, HS07B, HS04E, ovládání zásuvek, ovládání světel	JA-114E Sběrníkový přístupový modul s displejem, klávesnicí a RFID	53mA / 18mA	kabel	Jablotron	010/006552	2 200,00 Kč
Ovládání	S	T002	120		x	N	VENKU	VIZ popis systému JA-100	Klávesnice Jablotron venkovní veranda	Ovládání zabezpečení objektu	JA-123E Sběrníková venkovní klávesnice se čtečkou RFID	15mA	kabel	Jablotron	020/000802	2 100,00 Kč
Ovládání	S	T003	120		x	N	1.01	VIZ popis systému JA-100	Kombinovaná klávesnice Jablotron 100 vnitřní - prádelna	Ovládání vnitřních zón v objektu hlavní budovy, možnost zajistit objekt včetně odpojení nepotřebných zařízení od dodávky energie.+5x segment JA-192E pro ovládání HS07A, HS07B, HS04D, HS06A, ovládání zásuvek, ovládání světel	JA113E Sběrníkový přístupový modul s klávesnicí a RFID	18mA / 13mA	kabel	Jablotron	010/006551	1 685,00 Kč
Ovládání	S	T004	120		x	N	VENKU	VIZ popis systému JA-100	Klávesnice Jablotron venkovní prádelna	Ovládání zabezpečení objektu	JA-123E Sběrníková venkovní klávesnice se čtečkou RFID	15mA	kabel	Jablotron	020/000802	2 100,00 Kč
Ovládání	S	T005	120		x	N	2.06	VIZ popis systému JA-100	Kombinovaná klávesnice Jablotron 100 vnitřní - patro	Ovládání vnitřních zón v objektu hlavní budovy, možnost zajistit objekt včetně odpojení nepotřebných zařízení od dodávky energie.+9x segment JA-192E	JA-114E Sběrníkový přístupový modul s displejem, klávesnicí a RFID	53mA / 18mA	kabel	Jablotron	010/006552	2 200,00 Kč
Ovládání	S	T006	140					*	Domovní zvonek - kamerová jednotka	Kabel RVV do 50m 4x0,5mm2 nad 100mm 4x0,75mm2	Kabelový domovní telefon GEV, 088337, 2 rodiny, bílá, stříbrná, kompletní sada	*	kabel	Gev	088337	10 190,00 Kč
Ovládání	S	T007	120	T106				*	Domovní zvonek - vnitřní monitor			*	kabel			
Ovládání	S	T008	120		x	N	1.07	VIZ popis systému JA-100	Tlačítko PANIC - vyhlášení poplachu	*	JA-112J - Sběrníkové nástěnné tlačítko	5mA	kabel	Jablotron	010/006581	526,00 Kč

Detekce SLB/EZS																
Magnetický detektor	E	D001	40		x	N	1.06	VIZ JA-100	Modul pro 2 magnetické detektory obývací pokoj okna do ulice	2	JA-110M Sběrníkový modul připojení magnetického detektoru dvouvstupový + 2x magnetické kontakty	5mA	kabel	Jablotron	010/006512	450,00 Kč
Magnetický detektor	E	D002	40		x	N	1.05	VIZ JA-100	Modul pro 2 magnetické detektory obývací pokoj okna do dvora a okno v jídelně	2	JA-110M Sběrníkový modul připojení magnetického detektoru dvouvstupový + 2x magnetické kontakty	5mA	kabel	Jablotron	010/006512	450,00 Kč
Magnetický detektor	E	D003	40		x	N	1.07	VIZ JA-100	Modul pro 2 magnetické detektory okna pokoj	2	JA-110M Sběrníkový modul připojení magnetického detektoru dvouvstupový + 2x magnetické kontakty	5mA	kabel	Jablotron	010/006512	450,00 Kč
Magnetický detektor	E	D004	40		x	N	1.09	VIZ JA-100	Modul pro 2 magnetické detektory okna ložnice	2	JA-110M Sběrníkový modul připojení magnetického detektoru dvouvstupový + 2x magnetické kontakty	5mA	kabel	Jablotron	010/006512	450,00 Kč
Magnetický detektor	E	D005	230		x	N	1.02	VIZ JA-100	Modul pro 2 magnetické detektory okno veranda a dveře veranda	2	JA-110M Sběrníkový modul připojení magnetického detektoru dvouvstupový + 2x magnetické kontakty	5mA	kabel	Jablotron	010/006512	450,00 Kč
Magnetický detektor	E	D006	210		x	N	1.01	VIZ JA-100	Modul pro 2 magnetické detektory okno veranda a vstup veranda	2	JA-110M Sběrníkový modul připojení magnetického detektoru dvouvstupový + 2x magnetické kontakty	5mA	kabel	Jablotron	010/006512	450,00 Kč
Magnetický detektor	E	D007	230		x	N	2.01	VIZ JA-100	Modul detektoru otevření dveří a oken - dveře na schodiště do 2.NP	1	A-111M-Sběrníková magnetický detektor otevření	5mA	kabel	Jablotron	010/006547	385,00 Kč
Magnetický detektor	E	D008	180		x	N	1.01	VIZ JA-100	Modul detektoru otevření dveří a oken - dveře do sklepa	1	JA-111M-Sběrníková magnetický detektor otevření	5mA	kabel	Jablotron	010/006547	385,00 Kč
Magnetický detektor	E	D009	220		x	N	2.03	VIZ JA-100	Modul pro 2 magnetické detektory okna koupelny a schodiště v 2.NP	2	JA-110M Sběrníkový modul připojení magnetického detektoru dvouvstupový + 2x magnetické kontakty	5mA	kabel	Jablotron	010/006512	450,00 Kč
Magnetický detektor	E	D010	220		x	N	2.06	VIZ JA-100	Modul pro 2 magnetické detektory balkónových dveří v 2.NP	2	JA-110M Sběrníkový modul připojení magnetického detektoru dvouvstupový + 2x magnetické kontakty	5mA	kabel	Jablotron	010/006512	450,00 Kč
Det. kouře a teploty	E	D011	x		x	N	2.06	VIZ JA-100	Detektor kouře v patře	1	JA-111ST Sběrníkový kombinovaný detektor kouře a teploty	3,5mA	kabel	Jablotron	010/006524	1 053,00 Kč
Det. kouře a teploty	E	D012	x		x	N	1.04	VIZ JA-100	Detektor kouře v kuchyni	1	JA-111ST Sběrníkový kombinovaný detektor kouře a teploty	3,5mA	kabel	Jablotron	010/006524	1 053,00 Kč
Det. kouře a teploty	E	D013	x		x	N	1.01	VIZ JA-100	Detektor kouře v prádelně	1	JA-111ST Sběrníkový kombinovaný detektor kouře a teploty	3,5mA	kabel	Jablotron	010/006524	1 053,00 Kč
Det. kouře a teploty	E	D014	x		x	N	0.01	VIZ JA-100	Detektor kouře ve sklepě	1	JA-111ST Sběrníkový kombinovaný detektor kouře a teploty	3,5mA	kabel	Jablotron	010/006524	1 053,00 Kč

Druh	Typ	Označení	Pozice	Přístroj	V rámečku	Dodávka	Umístění	Okruh/ Obvod	Popis	Požadavky/poznámky	Specifikace	Proud	Patice/ připojení	Výrobce	Katalogové/ produktové číslo	Cena vč. DPH
Detekce SLB/EZS																
Záplavový detektor	E	- D015	/ x /	x /	x /	N	0.01	VIZ JA-100	Záplavový detektor sklep 1.PP	1	JA-110F Sběrníkový záplavový detektor	5mA	kabel	Jablotron	010/006514	436,00 Kč
Záplavový detektor	E	- D016	/ x /	x /	x /	N	1.11	VIZ JA-100	Záplavový detektor koupelna 1.NP	1	JA-110F Sběrníkový záplavový detektor	5mA	kabel	Jablotron	010/006514	436,00 Kč
Záplavový detektor	E	- D017	/ x /	x /	x /	N	1.01	VIZ JA-100	Záplavový detektor prádelna 1.NP	1	JA-110F Sběrníkový záplavový detektor	5mA	kabel	Jablotron	010/006514	436,00 Kč
Záplavový detektor	E	- D018	/ x /	x /	x /	N	1.10	VIZ JA-100	Záplavový detektor WC 1.NP	1	JA-110F Sběrníkový záplavový detektor	5mA	kabel	Jablotron	010/006514	436,00 Kč
Záplavový detektor	E	- D019	/ x /	x /	x /	N	2.03	VIZ JA-100	Záplavový detektor WC 2.NP	1	JA-110F Sběrníkový záplavový detektor	5mA	kabel	Jablotron	010/006514	436,00 Kč
Záplavový detektor	E	- D020	/ x /	x /	x /	N	2.09	VIZ JA-100	Záplavový detektor koupelna 2.NP	1	JA-110F Sběrníkový záplavový detektor	5mA	kabel	Jablotron	010/006514	436,00 Kč
Detekce teploty	E	- D021	/ x /	x /	x /	N	1.05	VIZ JA-100	Měření teploty pro systém EZS obývací pokoj jídelna	1	JA-111TH Sběrníkový detektor teploty	5mA	kabel	Jablotron	010/006522	508,00 Kč
Detekce teploty	E	- D022	/ x /	x /	x /	N	2.06	VIZ JA-100	Měření teploty pro systém EZS obývací pokoj 2.NP	1	JA-111TH Sběrníkový detektor teploty	5mA	kabel	Jablotron	010/006522	508,00 Kč
Detektor pohybu	E	- D023	/ x /	x /	x /	N	1.04	VIZ JA-100	Detekce pohybu s kamerou kuchyň	1	JA-120PC Sběrníkový PIR detektor pohybu s kamerou	5mA	kabel	Jablotron	010/006593	2 255,00 Kč
Detektor pohybu	E	- D024	/ x /	x /	x /	N	2.06	VIZ JA-100	Detekce pohybu s kamerou obývací pokoj 2.NP	1	JA-120PC Sběrníkový PIR detektor pohybu s kamerou	5mA	kabel	Jablotron	010/006593	2 255,00 Kč
Detektor pohybu	E	- D025	/ x /	x /	x /	N	1.02	VIZ JA-100	Detekce pohybu veranda	1	JA-110P Sběrníkový PIR detektor pohybu	5mA	kabel	Jablotron	010/006510	580,00 Kč
Detektor pohybu	E	- D026	/ x /	x /	x /	N	1.06	VIZ JA-100	Detekce pohybu obývací pokoj 1NP	1	JA-110P Sběrníkový PIR detektor pohybu	5mA	kabel	Jablotron	010/006510	580,00 Kč
Detektor pohybu	E	- D027	/ x /	x /	x /	N	1.07	VIZ JA-100	Detekce pohybu pokoj 1NP	1	JA-110P Sběrníkový PIR detektor pohybu	5mA	kabel	Jablotron	010/006510	580,00 Kč
Detektor pohybu	E	- D028	/ x /	x /	x /	N	1.09	VIZ JA-100	Detekce pohybu ložnice 1NP	1	JA-110P Sběrníkový PIR detektor pohybu	5mA	kabel	Jablotron	010/006510	580,00 Kč
Siréna	E	- D029	/ x /	x /	x /	N	1.05	VIZ JA-100	Vnitřní siréna jídelna 1NP	1	JA-110A Sběrníková siréna vnitřní	30/5mA	kabel	Jablotron	010/006530	590,00 Kč
Siréna	E	- D030	/ x /	x /	x /	N	1.09	VIZ JA-100	Vnitřní siréna ložnice 1NP	1	JA-110A Sběrníková siréna vnitřní	30/5mA	kabel	Jablotron	010/006530	590,00 Kč
Siréna	E	- D031	/ x /	x /	x /	N	2.06	VIZ JA-100	Vnitřní siréna obývací pokoj 2NP	1	JA-110A Sběrníková siréna vnitřní	30/5mA	kabel	Jablotron	010/006530	590,00 Kč
Siréna	E	- D032	/ x /	x /	x /	N	venku	VIZ JA-100	Venkovní siréna	1	JA-111A Sběrníková siréna venkovní	50/5mA	kabel	Jablotron	010/006533 010/006532	795,00 Kč
Siréna	E	- D033	/ x /	x /	x /	N	venku	VIZ JA-100	Venkovní siréna vjezd	1	JA-111A Sběrníková siréna venkovní	50/5mA	kabel	Jablotron	010/006533 010/006532	795,00 Kč
Magnetický detektor	E	- D034	/ x /	x /	x /	N	0.01	VIZ JA-100	Modul pro 2 magnetické detektory - magnetické číslo pro sklepní násypku	2, 1 využito	JA-110M Sběrníkový modul připojení magnetického detektoru dvouvstupový + 1x magnetické kontakty	5mA	kabel	Jablotron	010/006512	450,00 Kč
Regulace vytápění																
Termostat	S	- M001	/ 120 /	/	/	N	1.05	*	Termostat jídelna okruhu jižní strana 1NP	*	TP-115 sběrníkový programovatelný pokojový termostat	*	kabel	Jablotron	302/000103	1 150,00 Kč
Termostat	S	- M002	/ 120 /	x /	/	N	1.07	*	Termostat pokoj 1.07 okruhu severní strana 1NP	*	TP-115 sběrníkový programovatelný pokojový termostat	*	kabel	Jablotron	302/000103	1 150,00 Kč
Termostat	S	- M003	/ 120 /	/	/	N	2.06	*	Termostat pokoj 2.06 okruhu 2NP	*	TP-115 sběrníkový programovatelný pokojový termostat	*	kabel	Jablotron	302/000103	1 150,00 Kč

Druh	Typ	Označení	Pozice	P	Přístroj	V rámečku	Dodávka	Umístění	Okruh/ Obvod	Popis	Požadavky/poznámky	Specifikace	Výkon	Patice	Výrobce	Katalogové číslo	Cena	
Elektroinstalační krabice																		
Poznámka: Elektroinstalační krabice jsou uvedeny informativně pro možnost identifikovat příslušné trasy a zařízení na ně připojené a pro možnost případného dalšího využití vodičů světel, zásuvek apod. pokud to jejich technický stav bude uvažovat. Toto není kompletní seznam elektroinstalačních krabic a jejich přesný účel je třeba ověřit na stavbě, pokud budou dotčeny změnou. Zhodnocení technického stavu stávajících komponent elektroinstalace pro jejich další využití je třeba provést k tomu způsobilou osobou.																		
El.inst. Rozb.	N	- K001	/ 200	/	x	/	x	U	1.01	HS001	Světla prádelna	Přepojení/odpojení (dle rozhodnutí stavby)	*	*	*	*	stávající	
El.inst. Rozb.	N	- K002	/ 230	/	x	/	x	U	1.10	HS001	Světla záchod	Přepojení/odpojení (dle rozhodnutí stavby)	*	*	*	*	stávající	
El.inst. Rozb.	N	- K003	/ 230	/	x	/	x	U	1.03	HS001	Světla špakz	Přepojení/odpojení (dle rozhodnutí stavby)	*	*	*	*	stávající	
El.inst. Rozb.	N	- K004	/ 270	/	x	/	x	U	1.04	-	Kuchyně odpojení	Přepojení/odpojení (dle rozhodnutí stavby)	*	*	*	*	stávající	
El.inst. Rozb.	N	- K005	/ 260	/	x	/	x	U	1.04	-	Kuchyně odpojení	Přepojení/odpojení (dle rozhodnutí stavby)	*	*	*	*	stávající	
El.inst. Rozb.	N	- K006	/ 270	/	x	/	x	U	1.04	HS003	Světlo kuchyně vypínač - pro ovládání	Přepojení/odpojení (dle rozhodnutí stavby)	*	*	*	*	stávající	
El.inst. Rozb.	N	- K007	/ 270	/	x	/	x	U	1.04	HS002	Zásuvka kuchyně přepojení na nový okruh kuchyně	Přepojení/odpojení (dle rozhodnutí stavby)	*	*	*	*	stávající	
El.inst. Rozb.	N	- K008	/ 260	/	x	/	x	U	1.04	HZ004	Zásuvka kuchyně přepojení na nový okruh kuchyně	Přepojení/odpojení (dle rozhodnutí stavby)	*	*	*	*	stávající	
El.inst. Rozb.	N	- K009	/ 260	/	P005	/	x	U	1.04	-	Připojení stávající digestoře zrušit	Zrušit připojení digestoře, napojit HSK Odpojení	*	*	*	*	stávající	
El.inst. Rozb.	N	- K010	/ 230	/	x	/	x	U	1.04	HS002	Zásuvka kuchyně přepojení na nový okruh kuchyně	Přepojení/odpojení (dle rozhodnutí stavby)	*	*	*	*	stávající	
El.inst. Rozb.	N	- K011	/ 260	/	S003	/	x	U	1.04	HZ004	Zásuvka kuchyně přepojení na nový okruh kuchyně	Přepojení/odpojení (dle rozhodnutí stavby)	*	*	*	*	stávající	
El.inst. Rozb.	N	- K012	/ 260	/		/		S	1.05	HZ003	Zásuvky	(uvedeno pro informaci)	*	*	*	*	stávající	
El.inst. Rozb.	N	- K013	/ 260	/		/		S	1.05	HS003	Světla	(uvedeno pro informaci)	*	*	*	*	stávající	
El.inst. Rozb.	N	- K014	/ 210	/	Z009 Z010 Z011	/	x	N	1.01	HZPL3	Pro mrazáky v prádelně	(uvedeno pro informaci)	Krabice KOMPLET KO97 + víčko + svorkovnice SV2 věneček 97	*	*	*	3114220200 +3119945711	56,00 Kč
El.inst. Rozb.	N	- K015	/ 230	/	S005 S006	/	x	N	1.02	HS07A	Napojení na stávající el. vedení venkovních světel	(uvedeno pro informaci)	Krabice KOMPLET KO97 + víčko + svorkovnice SV2 věneček 97	*	*	*	3114220200 +3119945711	56,00 Kč
El.inst. Rozb.	N	- K016	/ 230	/	S007	/		N	1.02	HS07B	Napojení na stávající el. vedení venkovních světel	(uvedeno pro informaci)	Krabice KOMPLET KO97 + víčko + svorkovnice SV2 věneček 97	*	*	*	3114220200 +3119945713	58,00 Kč
El.inst. Rozb.	N	- K017	/ 230	/	S018 S019 S020 S021 S022 S023	/		N	1.02	HS04E	Velká krabice napojení bodovek veranda	(uvedeno pro informaci)	Krabice KOMPLET KO97 + víčko + svorkovnice SV2 věneček 97	*	*	*	3114220200 +3119945711	56,00 Kč
El.inst. Rozb.	N	- K018	/ 230	/	S024 S025 S026	/		N	1.04	HS003	Velká krabice napojení bodovek kuchyně	(uvedeno pro informaci)	Krabice KOMPLET KO97 + víčko + svorkovnice SV2 věneček 97	*	*	*	3114220200 +3119945711	56,00 Kč

Cena celkem: 109 201,00 Kč

PZN. Specifikace obsahují prvky elektroinstalace objektu dotčené rekonstrukcí, prvky na kterých nebude prováděna úprava nemusí být ve specifikaci uvedeny kompletně

PZN2. U stávajících prvků je třeba provést na místě počátku stavby detailní stavebně technický průzkum pro potvrzení skutečného stavu se stavem v PD.

Během vytváření projektové dokumentace nebylo na všech místech použito invazivních metod do stavební konstrukce ve vnitřních částech objektu.

Také je třeba provést průzkum ostatních vedení TZB, některé detailní vedení sítí nebylo možno bez invazivního stavebnětechnologického průzkumu zjistit.

Specifikace prvků nízkého napětí, zabezpečovacího systému a ostatních slaboproudých instalací

STARÁ POŠTA

N -NN
S -SLP
E -EVS

N -nová
-nová položka profese elektro

PZN. Specifikace obsahují seznamy položek pro provedení elektroinstalací v objektu. Označení položek odpovídá označení v projektu a bližší umístění položek je možno dohledat v půdorysech. V případě nevyplněného údaje u položek je její bližší umístění na rozhodnutí stavby, případně investora přímo na stavbě. Některé položky jsou vedeny pouze informativně (plynový sporák, el. spotřebiče, atd.) a jsou dodávkou ostatních profesí, nebo uživatelem.

Druh	Typ	Označení	Pozice	Přístroj	V rámečku	Dodávka	Umístění	Okruh/ Obvod	Popis	Požadavky/poznámky	Specifikace	Výkon	Patice	Výrobce	Katalogové/ produktové číslo	Cena vč. DPH
Zásuvky																
zásuvka	N	Z101	30	x	1-1	N	1.01	BZ001	Dvojjásuvka	*	Zásuvka dvojnásobná s ochrannými kolíky Tango bílá + krabice přístrojová univerzální, zapuštěná	*	*	ABB	5512A-2349B+1055-04	136,00 Kč
zásuvka	N	Z102	30	x	1-1	N	1.03	BZ001	Dvojjásuvka	*	Zásuvka dvojnásobná s ochrannými kolíky Tango bílá + krabice přístrojová univerzální, zapuštěná	*	*	ABB	5512A-2349B+1055-04	136,00 Kč
zásuvka	N	Z103	30	x	1-4	N	1.03	BZ001	Jednozásuvka ve společném rámečku	*	Zásuvka jednonásobná s ochrannými kolíky Tango bílá+ rámeček 4násobný + krabice přístrojová univerzální, zapuštěná	*	*	ABB	5518A-A2349B + 3901A-B40B + 1055-04	196,00 Kč
zásuvka	N	Z104	30	x	2-4	N	1.03	BZ001	Jednozásuvka ve společném rámečku	*	Zásuvka jednonásobná s ochrannými kolíky Tango bílá + krabice přístrojová univerzální, zapuštěná	*	*	ABB	5518A-A2349B	99,00 Kč
zásuvka	N	Z105	30	x	3-4	N	1.03	BZ001	Jednozásuvka ve společném rámečku	*	Zásuvka jednonásobná s ochrannými kolíky Tango bílá + krabice přístrojová univerzální, zapuštěná	*	*	ABB	5518A-A2349B	99,00 Kč
zásuvka	N	Z106	30	x	4-4	N	1.03	BZ001	Jednozásuvka ve společném rámečku	*	Zásuvka jednonásobná s ochrannými kolíky Tango bílá + krabice přístrojová univerzální, zapuštěná	*	*	ABB	5518A-A2349B	99,00 Kč
zásuvka	N	Z107	30	x	1-1	N	1.03	BZ002	Dvojjásuvka kuchyň	*	Zásuvka dvojnásobná s ochrannými kolíky Tango bílá + krabice přístrojová univerzální, zapuštěná	*	*	ABB	5512A-2349B+1055-04	136,00 Kč
zásuvka	N	Z108	120	x	1-1	N	1.03	BZ002	Dvojjásuvka kuchyň	*	Zásuvka dvojnásobná s ochrannými kolíky Tango bílá + krabice přístrojová univerzální, zapuštěná	*	*	ABB	5512A-2349B+1055-04	136,00 Kč
zásuvka	N	Z109	40	P103	1-1	N	1.03	BZ002	Jednozásuvka plynový sporák	*	Zásuvka jednonásobná s ochrannými kolíky Tango bílá+ rámeček + krabice přístrojová univerzální, zapuštěná	*	*	ABB	5518A-A2349B + 3901A-B10B + 1055-04	134,00 Kč
zásuvka	N	Z110	30	P104	1-1	N	1.03	BZPL1	Jednozásuvka lednice	*	Zásuvka jednonásobná s ochrannými kolíky Tango bílá+ rámeček + krabice přístrojová univerzální, zapuštěná	*	*	ABB	5518A-A2349B + 3901A-B10B + 1055-04	134,00 Kč
zásuvka	N	Z111	120	x	1-1	N	1.05	BZ003	Dvojjásuvka koupelna	*	Zásuvka dvojnásobná s ochrannými kolíky Tango bílá + krabice přístrojová univerzální, zapuštěná	*	*	ABB	5512A-2349B+1055-04	136,00 Kč
zásuvka	N	Z112	120	P102	2-2	N	1.05	BZPPr	Jednozásuvka ve společném rámečku zásuvka pračka	*	Zásuvka jednonásobná s ochrannými kolíky Tango bílá+ rámeček 2násobný + krabice přístrojová univerzální, zapuštěná	*	*	ABB	5518A-A2349B + 3901A-B20B + 1055-04	144,00 Kč
zásuvka	N	Z113	120	P101	1-2	N	1.05	BZPK1	Jednozásuvka ve společném rámečku zásuvka kotel	*	Zásuvka jednonásobná s ochrannými kolíky Tango bílá + krabice přístrojová univerzální, zapuštěná	*	*	ABB	5518A-A2349B	99,00 Kč
zásuvka	N	Z114	40	P105	1-1	N	1.03	BZPMY	Zásuvka myčka	*	Zásuvka jednonásobná s ochrannými kolíky Tango bílá+ rámeček + krabice přístrojová univerzální, zapuštěná	*	*	ABB	5518A-A2349B + 3901A-B10B + 1055-04	134,00 Kč
zásuvka	N	Z115	30	x	1-1	N	1.04	BZ004	Jednozásuvka	*	Zásuvka jednonásobná s ochrannými kolíky Tango bílá+ rámeček + krabice přístrojová univerzální, zapuštěná	*	*	ABB	5518A-A2349B + 3901A-B10B + 1055-04	134,00 Kč
zásuvka	N	Z116	30	x	1-1	N	2.01	BZ004	Dvojjásuvka	*	Zásuvka dvojnásobná s ochrannými kolíky Tango bílá + krabice přístrojová univerzální, zapuštěná	*	*	ABB	5512A-2349B+1055-04	136,00 Kč
zásuvka	N	Z117	30	x	1-1	N	2.01	BZ004	Dvojjásuvka	*	Zásuvka dvojnásobná s ochrannými kolíky Tango bílá + krabice přístrojová univerzální, zapuštěná	*	*	ABB	5512A-2349B+1055-04	136,00 Kč
zásuvka	N	Z118	30	x	1-1	N	2.01	BZ004	Dvojjásuvka	*	Zásuvka dvojnásobná s ochrannými kolíky Tango bílá + krabice přístrojová univerzální, zapuštěná	*	*	ABB	5512A-2349B+1055-04	136,00 Kč
zásuvka	N	Z119	30	x	1-1	N	2.01	BZ004	Dvojjásuvka	*	Zásuvka dvojnásobná s ochrannými kolíky Tango bílá + krabice přístrojová univerzální, zapuštěná	*	*	ABB	5512A-2349B+1055-04	136,00 Kč
zásuvka	N	Z120	120	x	1-3	N	1.06	BZ005	Jednozásuvka	*	GALATEA Zásuvka 3-násobná vodorovná IP44	*	*	Famatel - CZ	5901130483914	140,00 Kč
zásuvka	N	Z121	120	x	2-3	N	1.06	BZ005	Jednozásuvka	*	5323-01 bílá / průhledná	*	*			
zásuvka	N	Z122	120	x	3-3	N	1.06	BZ005	Jednozásuvka	*		*	*			

Druh	Typ	Označení	Pozice	Přístroj	V rámečku	Dodávka	Umístění	Okruh/ Obvod	Popis	Požadavky/poznámky	Specifikace	Výkon	Patice	Výrobce	Katalogové/ produktové číslo	Cena vč. DPH		
Zásuvky																		
zásuvka	N	Z123	30	x			1-3	N	1.06	BZ005	Jednozásuvka	*	*			140,00 Kč		
zásuvka	N	Z124	30	x			2-3	N	1.06	BZ005	Jednozásuvka	*	*	Famatel - CZ	5901130483914			
zásuvka	N	Z125	30	x			3-3	N	1.06	BZ005	Jednozásuvka	*	*					
zásuvka	N	Z126	30	x			1-1	N	1.06	BZ005	Dvojjzásuvka	*	*	ABB	5512A-2349B+ 1055-04	136,00 Kč		
zásuvka	N	Z127	30	x			1-1	N	1.06	BZ005	Dvojjzásuvka	*	*	ABB	5512A-2349B+ 1055-04	136,00 Kč		
zásuvka	N	Z128	30	x			1-2	N	2.02	BZ005	Jednozásuvka	*	*					
zásuvka	N	Z129	30	x			2-2	N	2.02	BZ005	Jednozásuvka	*	*	Famatel - CZ	5901130483891	95,00 Kč		
zásuvka	N	Z130	30	x			1-2	N	2.02	BZ005	Jednozásuvka	*	*	Famatel - CZ	5901130483891	95,00 Kč		
zásuvka	N	Z131	30	x			2-2	N	2.02	BZ005	Jednozásuvka	*	*					
zásuvka	N	Z132	30	x			1-3	N	1.07	BZ006	Jednozásuvka	*	*					
zásuvka	N	Z133	30	x			2-3	N	1.07	BZ006	Jednozásuvka	*	*	Famatel - CZ	5901130483914	140,00 Kč		
zásuvka	N	Z134	30	x			3-3	N	1.07	BZ006	Jednozásuvka	*	*					
zásuvka	N	Z135	30	x			1-3	N	1.07	BZ007	Jednozásuvka	*	*					
zásuvka	N	Z136	30	x			2-3	N	1.07	BZ007	Jednozásuvka	*	*	Famatel - CZ	5901130483914	140,00 Kč		
zásuvka	N	Z137	30	x			3-3	N	1.07	BZ007	Jednozásuvka	*	*					
zásuvka	N	Z138	120	x			1-2	N	1.07	BZ007	Jednozásuvka	*	*	Famatel - CZ	5901130483891	95,00 Kč		
zásuvka	N	Z139	120	x			2-2	N	1.07	BZ007	Jednozásuvka	*	*					
zásuvka	N	Z140	30	x			1-2	N	1.07	BZ006	Jednozásuvka	*	*	Famatel - CZ	5901130483891	95,00 Kč		
zásuvka	N	Z141	30	x			2-2	N	1.07	BZ006	Jednozásuvka	*	*					
zásuvka	N	Z142	120	x			x	N	1.07	BZPZ1	Zásuvka 400V	*	*	SCAME	3106213241	137,00 Kč		
zásuvka	N	Z143	120	x			x	N	1.07	BZPZ1	Zásuvka 400V	*	*	SCAME	3106213240	118,00 Kč		
zásuvka	N	Z144	30	x			1-1	N	2.01	BZPPC	dvojjzásuvka	*	*	ABB	5512A-2349B+ 1055-04	136,00 Kč		
zásuvka	N	Z145	30	x			1-1	N	1.06	BZPPX	dvojjzásuvka	*	*	ABB	5512A-2349B+ 1055-04	136,00 Kč		
zásuvka	N	Z146	30	x			1-1	N	1.03	BZ001	dvojjzásuvka	*	*	ABB	5512A-2349B+ 1055-04	136,00 Kč		
Přístroje																		
přístroj	N	P101	x	Z113	x			N	1.05	BZPK1	Kondenzační závěsný kotel s nerezovým výměníkem, průtokový ohřev teplé vody, vestavěný předřadný 20l, expanzní nádoba 10 l, odtah spalin obvodovou stěnou	Plynový kotel vytápění a průtokový ohřev teplé vody pro kuchyň a koupelnu	Sestava plynového kotle Vaillant VUW 246/5-5 ecoTEC plus s prostorovým regulátorem	60W	zásuvka	Vaillant	0010011742	*
přístroj	N	P102	x	Z112	x			N	1.05	BZPPr	Pračka	*		Nespecifikovaná - dle uživatele	2000W	zásuvka	*	*
přístroj	N	P103	x	Z109	x			N	1.03	BZ109	Plynový sporák	*		Nespecifikovaná, dle dodávky kuchyně	50W	zásuvka	*	*
přístroj	N	P104	x	Z110	x			N	1.03	BZPL1	Lednice	*		Nespecifikovaná, dle dodávky kuchyně	250W	zásuvka	*	*
přístroj	N	P105	x	Z114	x			N	1.03	BZPMY	Myčka	*		Nespecifikovaná - dle uživatele	1200W	zásuvka	*	*
přístroj	N	P106	x	x	x			N	1.02	BPVz1	Ventilátor WC	*		FUTURE 120 CT IPX4 malý axiální ventilátor	20W	kabel	ELEKTRODESIG 1771242	1 550,00 Kč
přístroj	N	P107	x	x	x			N	1.03	BPVz2	Ventilátor digestoř	*		Nespecifikovaná, dle dodávky kuchyně	200W	kabel	*	*
přístroj	N	P108	x	x	x			N	1.05	BPVz3	Ventilátor koupelna	*		FUTURE 120 CT IPX4 malý axiální ventilátor	20W	kabel	ELEKTRODESIG 1771242	1 550,00 Kč
přístroj	N	P109	x	x	x			N	1.06	BPVz4	Ventilátor dílna	*		Soler&Palau DECOR 200 CZ	20W	kabel	Soler&Palau 10013006	1 636,00 Kč
přístroj	N	P110	x	x	x			N	1.07	BPVz5	Ventilátor garáž	*		DECOR 300 CHZ IPX4 malý axiální ventilátor	35W	kabel	Soler&Palau 10013010	2 825,00 Kč

Druh	Typ	Označení	Pozice	Přístroj	V rámečku	Dodávka	Umístění	Okruh/ Obvod	Popis	Požadavky/poznámky	Specifikace	Výkon	Patice	Výrobce	Katalogové/ produktové číslo	Cena vč. DPH
Svítlidla																
svítidlo	N	- S101	/ x /	x /	x /	N	1.03	BS01A	Světla bodovky kuchyňský kout	*	Vestavné svítidlo 07541.SC + LED bodová žárovka 5W GU10 teplá bílá	5W	GU10	Palnas	07541.SC	318,00 Kč
svítidlo	N	- S102	/ x /	x /	x /	N	1.03	BS01A	Světla bodovky kuchyňský kout	*	Vestavné svítidlo 07541.SC + LED bodová žárovka 5W GU10 teplá bílá	5W	GU10	Palnas	07541.SC	318,00 Kč
svítidlo	N	- S103	/ x /	x /	x /	N	1.03	BS01A	Světla bodovky kuchyňský kout	*	Vestavné svítidlo 07541.SC + LED bodová žárovka 5W GU10 teplá bílá	5W	GU10	Palnas	07541.SC	318,00 Kč
svítidlo	N	- S104	/ x /	x /	x /	N	1.03	BS01A	Světla bodovky kuchyňský kout	*	Vestavné svítidlo 07541.SC + LED bodová žárovka 5W GU10 teplá bílá	5W	GU10	Palnas	07541.SC	318,00 Kč
svítidlo	N	- S105	/ x /	x /	x /	N	1.03	BS01A	Světla bodovky kuchyňský kout	*	Vestavné svítidlo 07541.SC + LED bodová žárovka 5W GU10 teplá bílá	5W	GU10	Palnas	07541.SC	318,00 Kč
svítidlo	N	- S106	/ x /	x /	x /	N	1.03	BS01B	Svítlidlo jídelní kout	*	Bílý vestavný LED panel hranatý 300 x 300mm 25W Teplá bílá 2700K	25W	kabel	Ecoplanet	8590849513240	960,00 Kč
svítidlo	N	- S107	/ x /	x /	x /	N	1.03	BS01C	Střed místnosti	*	Bílý vestavný LED panel hranatý 300 x 300mm 25W Teplá bílá 2700K	25W	kabel	Ecoplanet	8590849513240	960,00 Kč
svítidlo	N	- S108	/ x /	x /	x /	N	1.03	BS01C	Střed místnosti	*	Bílý vestavný LED panel hranatý 300 x 300mm 25W Teplá bílá 2700K	25W	kabel	Ecoplanet	8590849513240	960,00 Kč
svítidlo	N	- S109	/ x /	x /	x /	N	1.03	BS01D	Nad gaučem a televizí	*	Bílý vestavný LED panel hranatý 300 x 300mm 25W Teplá bílá 2700K	25W	kabel	Ecoplanet	8590849513240	960,00 Kč
svítidlo	N	- S110	/ x /	x /	x /	N	1.03	BS01D	Nad gaučem a televizí	*	Bílý vestavný LED panel hranatý 300 x 300mm 25W Teplá bílá 2700K	25W	kabel	Ecoplanet	8590849513240	960,00 Kč
svítidlo	N	- S111	/ x /	x /	x /	N	1.03	BS01E	Bodovkové intimní svítidlo	*	Vestavné svítidlo 07541.SC + LED bodová žárovka 3W GU10 teplá bílá	3W	GU10	Palnas	07541.SC	318,00 Kč
svítidlo	N	- S112	/ x /	x /	x /	N	1.03	BS01E	Bodovkové intimní svítidlo	*	Vestavné svítidlo 07541.SC + LED bodová žárovka 3W GU10 teplá bílá	3W	GU10	Palnas	07541.SC	318,00 Kč
svítidlo	N	- S113	/ x /	x /	x /	N	1.03	BS01E	Bodovkové intimní svítidlo	*	Vestavné svítidlo 07541.SC + LED bodová žárovka 3W GU10 teplá bílá	3W	GU10	Palnas	07541.SC	318,00 Kč
svítidlo	N	- S114	/ x /	x /	x /	N	1.03	BS01E	Bodovkové intimní svítidlo	*	Vestavné svítidlo 07541.SC + LED bodová žárovka 3W GU10 teplá bílá	3W	GU10	Palnas	07541.SC	318,00 Kč
svítidlo	N	- S115	/ x /	x /	x /	N	1.03	BS01E	Bodovkové intimní svítidlo	*	Vestavné svítidlo 07541.SC + LED bodová žárovka 3W GU10 teplá bílá	3W	GU10	Palnas	07541.SC	318,00 Kč
svítidlo	N	- S116	/ x /	x /	x /	N	1.05	BS02A	Světlo koupelna bodovka	*	Vestavné svítidlo 07541.SC + LED bodová žárovka 5W GU10 teplá bílá	5W	GU10	Palnas	07541.SC	318,00 Kč
svítidlo	N	- S117	/ x /	x /	x /	N	1.05	BS02A	Světlo koupelna bodovka	*	Vestavné svítidlo 07541.SC + LED bodová žárovka 5W GU10 teplá bílá	5W	GU10	Palnas	07541.SC	318,00 Kč
svítidlo	N	- S118	/ x /	x /	x /	N	1.05	BS02A	Světlo koupelna bodovka	*	Vestavné svítidlo 07541.SC + LED bodová žárovka 5W GU10 teplá bílá	5W	GU10	Palnas	07541.SC	318,00 Kč
svítidlo	N	- S119	/ x /	x /	x /	N	1.05	BS02A	Světlo koupelna bodovka	*	Vestavné svítidlo 07541.SC + LED bodová žárovka 5W GU10 teplá bílá	5W	GU10	Palnas	07541.SC	318,00 Kč
svítidlo	N	- S120	/ x /	x /	x /	N	1.05	BS02B	Světlo koupelna zrcadlo	připravit vývod pro zrcadlo	dle dodavatele zrcadla	40W	*	*	*	*
svítidlo	N	- S121	/ x /	x /	x /	N	1.04	BS02C	Hlavní svítidlo schodiště	design dle uživatele	Nástěnné obecné svítidlo dle uživatele	40W	*	*	*	*
svítidlo	N	- S122	/ x /	x /	x /	N	1.04	BS02C	Hlavní svítidlo schodiště	design dle uživatele	Nástěnné obecné svítidlo dle uživatele	40W	*	*	*	*
svítidlo	N	- S123	/ x /	x /	x /	N	1.04	BS02D	Intimní noční svícení schodiště	design dle uživatele	Nástěnné obecné svítidlo dle uživatele	1W	*	*	*	*
svítidlo	N	- S124	/ x /	x /	x /	N	1.01	BS01F	Svítlislo předsíň	*	Bílý vestavný LED panel hranatý 300 x 300mm 25W Teplá bílá 2700K	25W	kabel	Ecoplanet	8590849513240	960,00 Kč
svítidlo	N	- S125	/ x /	x /	x /	N	1.02	BS02E	Bodovka WC	*	Vestavné svítidlo 07541.SC + LED bodová žárovka 5W GU10 teplá bílá	5W	GU10	Palnas	07541.SC	318,00 Kč
svítidlo	N	- S126	/ x /	x /	x /	N	1.02	BS02E	Bodovka WC	*	Vestavné svítidlo 07541.SC + LED bodová žárovka 5W GU10 teplá bílá	5W	GU10	Palnas	07541.SC	318,00 Kč
svítidlo	N	- S127	/ x /	x /	x /	N	Dvůr	BS03A	Nástěnné svítidlo - lampa	design dle uživatele	Nástěnné obecné svítidlo dle uživatele	40W	*	*	*	*
svítidlo	N	- S128	/ x /	x /	x /	N	Dvůr	BS03A	Nástěnné svítidlo - lampa	design dle uživatele	Nástěnné obecné svítidlo dle uživatele	40W	*	*	*	*
svítidlo	N	- S129	/ x /	x /	x /	N	Dvůr	BS03B	Nástěnné svítidlo - lampa	design dle uživatele	Nástěnné obecné svítidlo dle uživatele	40W	*	*	*	*
svítidlo	N	- S130	/ x /	x /	x /	N	Dvůr	BS03B	Nástěnné svítidlo - lampa	design dle uživatele	Nástěnné obecné svítidlo dle uživatele	40W	*	*	*	*
svítidlo	N	- S131	/ x /	x /	x /	N	Dvůr	BS03C	Nástěnné svítidlo - lampa	design dle uživatele	Nástěnné obecné svítidlo dle uživatele	40W	*	*	*	*
svítidlo	N	- S132	/ x /	x /	x /	N	Dvůr	BS03C	Nástěnné svítidlo - lampa	design dle uživatele	Nástěnné obecné svítidlo dle uživatele	40W	*	*	*	*
svítidlo	N	- S133	/ x /	x /	x /	N	1.04	BS02C	Nástěnné svítidlo schodiště	design dle uživatele	Nástěnné obecné svítidlo dle uživatele	40W	*	*	*	*
svítidlo	N	- S134	/ x /	x /	x /	N	2.01	BS04A	Nástěnné svítidlo patro	design dle uživatele	Nástěnné obecné svítidlo dle uživatele	40W	*	*	*	*
svítidlo	N	- S135	/ x /	x /	x /	N	2.01	BS04A	Nástěnné svítidlo patro	design dle uživatele	Nástěnné obecné svítidlo dle uživatele	40W	*	*	*	*
svítidlo	N	- S136	/ x /	x /	x /	N	2.01	BS04B	Nástěnné svítidlo patro	design dle uživatele	Nástěnné obecné svítidlo dle uživatele	40W	*	*	*	*
svítidlo	N	- S137	/ x /	x /	x /	N	2.01	BS04B	Nástěnné svítidlo patro	design dle uživatele	Nástěnné obecné svítidlo dle uživatele	40W	*	*	*	*
svítidlo	N	- S138	/ x /	x /	x /	N	2.01	BS04C	Nástěnné svítidlo patro	design dle uživatele	Nástěnné obecné svítidlo dle uživatele	40W	*	*	*	*
svítidlo	N	- S139	/ x /	x /	x /	N	2.01	BS04C	Nástěnné svítidlo patro	design dle uživatele	Nástěnné obecné svítidlo dle uživatele	40W	*	*	*	*
svítidlo	N	- S140	/ x /	x /	x /	N	2.01	BS04D	Stropní hlavní svítidlo patro	design dle uživatele	Lustr dle uživatele	160W	*	*	*	*
svítidlo	N	- S141	/ x /	x /	x /	N	2.01	BS04D	Stropní hlavní svítidlo patro	design dle uživatele	Lustr dle uživatele	160W	*	*	*	*

Druh	Typ	Označení	Pozice	Přístroj	V rámečku	Dodávka	Umístění	Okruh/ Obvod	Popis	Požadavky/poznámky	Specifikace	Výkon	Patice	Výrobce	Katalogové/ produktové číslo	Cena vč. DPH
Svítlidla																
svítidlo	N	- S142	/ x /	x /	x /	N	1.06	BS05A	Svítlidlo dílna	*	Zářivkové těleso pro trubice 2x 36W s elektronickým předřadníkem	72W	G13	Ecolite	8590849507416	399,00 Kč
svítidlo	N	- S143	/ x /	x /	x /	N	1.06	BS05A	Svítlidlo dílna	*	Zářivkové těleso pro trubice 2x 36W s elektronickým předřadníkem	72W	G13	Ecolite	8590849507416	399,00 Kč
svítidlo	N	- S144	/ x /	x /	x /	N	1.06	BS05A	Svítlidlo dílna	*	Zářivkové těleso pro trubice 2x 36W s elektronickým předřadníkem	72W	G13	Ecolite	8590849507416	399,00 Kč
svítidlo	N	- S145	/ x /	x /	x /	N	2.02	BS05B	Nástěnné svítidlo dílna podesta 1	*	Technické svítidlo TOR 3-60/M 1xE27/60W bílá IP44	60W	E27	Greenlux	GXTT001	90,00 Kč
svítidlo	N	- S146	/ x /	x /	x /	N	2.02	BS05C	Nástěnné svítidlo dílna podesta 2	*	Technické svítidlo TOR 3-60/M 1xE27/60W bílá IP44	60W	E27	Greenlux	GXTT001	90,00 Kč
svítidlo	N	- S147	/ x /	x /	x /	N	1.07	BS05D	Světlo zářivka garáž	*	Zářivkové těleso pro trubice 2x 36W s elektronickým předřadníkem	72W	G13	Ecolite	8590849507416	399,00 Kč
svítidlo	N	- S148	/ x /	x /	x /	N	1.07	BS05D	Světlo zářivka garáž	*	Zářivkové těleso pro trubice 2x 36W s elektronickým předřadníkem	72W	G13	Ecolite	8590849507416	399,00 Kč
svítidlo	N	- S149	/ x /	x /	x /	N	1.07	BS05D	Světlo zářivka garáž	*	Zářivkové těleso pro trubice 2x 36W s elektronickým předřadníkem	72W	G13	Ecolite	8590849507416	399,00 Kč
svítidlo	N	- S150	/ x /	x /	x /	N	1.07	BS05D	Světlo zářivka garáž	*	Zářivkové těleso pro trubice 2x 36W s elektronickým předřadníkem	72W	G13	Ecolite	8590849507416	399,00 Kč
svítidlo	N	- S151	/ x /	x /	x /	N	2.03	BS05E	Světlo garáž patro nástěnné	*	Technické svítidlo TOR 3-60/M 1xE27/60W bílá IP44	60W	E27	Greenlux	GXTT001	90,00 Kč
svítidlo	N	- S152	/ x /	x /	x /	N	2.03	BS05E	Světlo garáž patro nástěnné	*	Technické svítidlo TOR 3-60/M 1xE27/60W bílá IP44	60W	E27	Greenlux	GXTT001	90,00 Kč
svítidlo	N	- S153	/ x /	x /	x /	N	2.03	BS05E	Světlo garáž patro nástěnné	*	Technické svítidlo TOR 3-60/M 1xE27/60W bílá IP44	60W	E27	Greenlux	GXTT001	90,00 Kč
svítidlo	N	- S154	/ x /	x /	x /	N	1.01	BS02D	Intimní noční svícení předsíň	design dle uživatele	Nástěnné obecné svítidlo dle uživatele	1W	*	*	*	*

Druh	Typ	Označení	Pozice	Přístroj	V rámečku	Dodávka	Umístění	Okruh/ Obvod	Popis	Požadavky/poznámky	Specifikace	Výkon	Patice	Výrobce	Katalogové/ produktové číslo	Cena vč. DPH
Spínače a ovladače NN																
Spínač sv. NN	N	O101	120	P107	1-1	N	1.03	BPvz2	Spínač jednoduchý	Ovládání digestoře	Přístroj spínače jednopólového+rámeček pro elektroinstalační přístroje +kryt jednoduchý bílý + krabice přístrojová univerzální, zapuštěná	*	*	ABB	3559-A01345 + 3901A-B10B+ 3558A-A651B+ 1055-04	154,00 Kč
Spínač sv. NN	N	O102	120	P108	1-2	N	1.05	BPvz3	Spínač jednoduchý	Ventilátor v koupelně	Přístroj spínače jednopólového+rámeček pro elektroinstalační přístroje 2násobný +kryt jednoduchý bílý + krabice přístrojová univerzální, zapuštěná	*	*	ABB	3559-A01345 + 3901A-B20B+ 3558A-A651B+ 1055-04	174,00 Kč
Spínač sv. NN	N	O103	120	S120 - S116 S117 S118 S119	2-2	N	1.05	BS02A BS02B	Spínač jednoduchý dvojitý	Světla v koupelně	Přístroj ovladače zapínacího dvojitého +rámeček pro elektroinstalační přístroje +kryt dělený běžový + krabice přístrojová univerzální, zapuštěná	*	*	ABB	3559-A87345 + 3901A-B10B +3558A-A652B+ 1055-04	224,00 Kč
Spínač sv. NN	N	O104	120	S125 S126	1-1	N	1.02	BS02E	Spínač jednoduchý	Světla spodní obytná místnost	Přístroj spínače jednopólového+rámeček pro elektroinstalační přístroje +kryt jednoduchý bílý + krabice přístrojová univerzální, zapuštěná	*	*	ABB	3559-A01345 + 3901A-B10B+ 3558A-A651B+ 1055-04	154,00 Kč
Spínač sv. NN	N	O105	120	S106	1-3	N	1.03	BS01B	Spínač jednoduchý	Světla spodní obytná místnost	Přístroj spínače jednopólového+rámeček pro elektroinstalační přístroje 3násobný +kryt jednoduchý bílý + krabice přístrojová univerzální, zapuštěná	*	*	ABB	3559-A01345 + 3901A-B40B+ 3558A-A651B+ 1055-04	194,00 Kč
Spínač sv. NN	N	O106	120	S101 S102 S103 S104 S105 S107 S108	2-3	N	1.03	BS01A BS01C	Spínač schodišťový dvojitý	Světla spodní obytná místnost	Přístroj přepínače střídavého dvojitého +rámeček pro elektroinstalační přístroje +kryt dělený bílý + krabice přístrojová univerzální, zapuštěná	*	*	ABB	3559-A52345 + 3901A-B10B +3558A-A652B+ 1055-04	256,00 Kč
Spínač sv. NN	N	O107	120	S111 S112 S114 S115 S113 S109 S110	3-3	N	1.03	BS01D BS01E	Spínač schodišťový dvojitý	Světla spodní obytná místnost	Přístroj přepínače střídavého dvojitého +rámeček pro elektroinstalační přístroje +kryt dělený bílý + krabice přístrojová univerzální, zapuštěná	*	*	ABB	3559-A52345 + 3901A-B10B +3558A-A652B+ 1055-04	256,00 Kč
Spínač sv. NN	N	O108	120	S101 S102 S103 S104 S105 S107 S108	2-3	N	1.03	BS01A BS01C	Spínač schodišťový dvojitý	Světla spodní obytná místnost	Přístroj přepínače střídavého dvojitého +rámeček pro elektroinstalační přístroje +kryt dělený bílý + krabice přístrojová univerzální, zapuštěná	*	*	ABB	3559-A52345 + 3901A-B10B +3558A-A652B+ 1055-04	256,00 Kč
Spínač sv. NN	N	O107	120	S111 S112 S114 S115 S113 S109 S110	3-3	N	1.03	BS01D BS01E	Spínač schodišťový dvojitý	Světla spodní obytná místnost	Přístroj přepínače střídavého dvojitého +rámeček pro elektroinstalační přístroje +kryt dělený bílý + krabice přístrojová univerzální, zapuštěná	*	*	ABB	3559-A52345 + 3901A-B10B +3558A-A652B+ 1055-04	256,00 Kč

Druh	Typ	Označení	Pozice	Přístroj	V rámečku	Dodávka	Umístění	Okruh/ Obvod	Popis	Požadavky/poznámky	Specifikace	Proud	Patice	Výrobce	Katalogové/ produktové číslo	Cena vč. DPH
Ovládání SLB/EZS																
Ovládání	S	- T101	120		x	N	1.04	BS02C	Tlačítko ovládání schodišťového světla BS02C	*	JA-112J Sběrníkové nástěnné tlačítko	5mA	*	Jablotron	010/006581	526,00 Kč
Ovládání	S	- T102	/ 120	/ x	/ x	/ N	1.01	VIZ popis systému JA-100	Kombinovaná klávesnice Jablotron 100 vnitřní	*	JA-114E Sběrníkový přístupový modul s displejem, klávesnicí a RFID +8x segment JA-192E	53mA / 18mA	*	Jablotron	010/006552	2 200,00 Kč
Ovládání	S	- T103	/ 120	/ x	/ x	/ N	Hlavní vchod	VIZ popis systému JA-100	Kombinovaná klávesnice Jablotron 100 venkovní	Klávesnice Jablotron venkovní veranda	JA-123E Sběrníková venkovní klávesnice se čtečkou RFID	15mA	*	Jablotron	020/000802	2 100,00 Kč
Ovládání	S	- T104	/ 120	/ x	/ x	/ N	2.01	VIZ popis systému JA-100	Kombinovaná klávesnice Jablotron 100 vnitřní	*	JA-114E Sběrníkový přístupový modul s displejem, klávesnicí a RFID +10x segment JA-192E	53mA / 18mA	*	Jablotron	010/006552	2 200,00 Kč
Ovládání	S	- T105	120	/ x	/ x	/ N	1.07	VIZ popis systému JA-100	Kombinovaná klávesnice Jablotron 100 vnitřní	garáž	JA-113E Sběrníkový přístupový modul s klávesnicí a RFID +5x segment JA-192E	18mA / 13mA	*	Jablotron	010/006551	1 685,00 Kč
Ovládání	S	- T106	120	/ x	/ x	/ N	1.06	VIZ popis systému JA-100	Kombinovaná klávesnice Jablotron 100 vnitřní	dílna	JA-113E Sběrníkový přístupový modul s klávesnicí a RFID +6x segment JA-192E	18mA / 13mA	*	Jablotron	010/006551	1 685,00 Kč
Ovládání	S	- T107	120	/ x	/ x	/ N	2.02	BS05B	Tlačítko ovládání schodišťového světla BS02C	*	Sběrníkové nástěnné tlačítko	5mA	*	Jablotron	010/006581	526,00 Kč
Ovládání	S	- T108	120	/ x	/ x	/ N	2.02	BS05C	Tlačítko ovládání schodišťového světla BS02C	*	Sběrníkové nástěnné tlačítko	5mA	*	Jablotron	010/006581	526,00 Kč
Ovládání	E	- T109	120	/ x	/ x	/ N	2.02	VIZ popis systému JA-100	Tlačítko PANIC - vyhlášení poplachu	*	Sběrníkové nástěnné tlačítko	5mA	*	Jablotron	010/006581	526,00 Kč
Ovládání	S	- T110	x	T106 v Hlavní budově	/ x	/ N	1.01	Zvonek	Domovní zvonek - vnitřní monitor	Kabel RVV do 50m 4x0,5mm2 nad 100mm 4x0,75mm2	Kabelový domovní telefon GEV, 088337, 2 rodiny, bílá, stříbrná, kompletní sada	*	*	Gev	088337	součást sady z hlavní bud.

Detekce SLB/EZS																
Magnetický detektor	E	- D101	/ 100	/ x	/ x	/ N	2.01	VIZ JA-100	Modul pro 2 magnetické detektory patro jižní a východní strana	2	JA-110M Sběrníkový modul připojení magnetického detektoru dvouvstupový + 2x magnetické kontakty	5mA	*	Jablotron	010/006512	450,00 Kč
Magnetický detektor	E	- D102	/ 100	/ x	/ x	/ N	2.01	VIZ JA-100	Modul pro 2 magnetické detektory patro severní strana	2	JA-110M Sběrníkový modul připojení magnetického detektoru dvouvstupový + 2x magnetické kontakty	5mA	*	Jablotron	010/006512	450,00 Kč
Magnetický detektor	E	- D103	/ 100	/ x	/ x	/ N	1.06	VIZ JA-100	Modul pro 2 magnetické detektory okna v dílně	2	JA-110M Sběrníkový modul připojení magnetického detektoru dvouvstupový + 2x magnetické kontakty	5mA	*	Jablotron	010/006512	450,00 Kč
Magnetický detektor	E	- D104	/ 170	/ x	/ x	/ N	1.06	VIZ JA-100	Modul detektoru otevření dveří a oken - vstup do dílny	1	A-111M-Sběrníková magnetický detektor otevření	5mA	*	Jablotron	010/006547	385,00 Kč
Magnetický detektor	E	- D105	/ 200	/ x	/ x	/ N	1.07	VIZ JA-100	Modul pro 2 magnetické detektory - vstup do garáže a okna	2	JA-110M Sběrníkový modul připojení magnetického detektoru dvouvstupový + 2x magnetické kontakty	5mA	*	Jablotron	010/006512	450,00 Kč
Magnetický detektor	E	- D106	/ 200	/ x	/ x	/ N	1.03	VIZ JA-100	Modul pro 2 magnetické detektory - spodní místnost okna	2	JA-110M Sběrníkový modul připojení magnetického detektoru dvouvstupový + 2x magnetické kontakty	5mA	*	Jablotron	010/006512	450,00 Kč
Magnetický detektor	E	- D107	/ 170	/ x	/ x	/ N	1.05	VIZ JA-100	Modul detektoru otevření dveří a oken - okno koupelny	1	A-111M-Sběrníková magnetický detektor otevření	5mA	*	Jablotron	010/006547	385,00 Kč
Magnetický detektor	E	- D108	/ 170	/ x	/ x	/ N	1.01	VIZ JA-100	Modul detektoru otevření dveří a oken - vchodové dveře	1	A-111M-Sběrníková magnetický detektor otevření	5mA	*	Jablotron	010/006547	385,00 Kč
Det. kouře a teploty	E	- D109	/ x	/ x	/ x	/ N	2.01	VIZ JA-100	Detektor kouře v patře	1	JA-111ST Sběrníkový kombinovaný detektor kouře a teploty	3,5mA	*	Jablotron	010/006524	1 053,00 Kč
Det. kouře a teploty	E	- D110	/ x	/ x	/ x	/ N	2.02	VIZ JA-100	Detektor kouře v dílně na podestě	1	JA-111ST Sběrníkový kombinovaný detektor kouře a teploty	3,5mA	*	Jablotron	010/006524	1 053,00 Kč
Det. kouře a teploty	E	- D111	/ x	/ x	/ x	/ N	2.03	VIZ JA-100	Detektor kouře v garáži v patře	1	JA-111ST Sběrníkový kombinovaný detektor kouře a teploty	3,5mA	*	Jablotron	010/006524	1 053,00 Kč
Det. kouře a teploty	E	- D112	/ x	/ x	/ x	/ N	1.07	VIZ JA-100	Detektor kouře v garáži	1	JA-111ST Sběrníkový kombinovaný detektor kouře a teploty	3,5mA	*	Jablotron	010/006524	1 053,00 Kč
Det. kouře a teploty	E	- D113	/ x	/ x	/ x	/ N	1.03	VIZ JA-100	Detektor kouře v obývacím pokoji	1	JA-111ST Sběrníkový kombinovaný detektor kouře a teploty	3,5mA	*	Jablotron	010/006524	1 053,00 Kč
Záplavový detektor	E	- D114	/ x	/ x	/ x	/ N	1.03	VIZ JA-100	Záplavový detektor kuchyně	1	JA-110F Sběrníkový záplavový detektor	5mA	*	Jablotron	010/006514	436,00 Kč

Druh	Typ	Označení	Pozice	Přístroj	V rámečku	Dodávka	Umístění	Okruh/ Obvod	Popis	Požadavky/poznámky	Specifikace	Proud	Patice	Výrobce	Katalogové/ produktové číslo	Cena vč. DPH
Detekce SLB/EZS																
Záplavový detektor	E	- D115	/ x /	x /	x /	N	1.05	VIZ JA-100	Záplavový detektor koupelna	1	JA-110F Sběrníkový záplavový detektor	5mA	*	Jablotron	010/006514	436,00 Kč
Detekce teploty	E	- D116	/ x /	x /	x /	N	1.03	VIZ JA-100	Měření teploty pro systém EZS obývací pokoj	1	JA-111TH Sběrníkový detektor teploty	5mA	*	Jablotron	010/006522	508,00 Kč
Detekce teploty	E	- D117	/ x /	x /	x /	N	2.01	VIZ JA-100	Měření teploty pro systém EZS horní patro	1	JA-111TH Sběrníkový detektor teploty	5mA	*	Jablotron	010/006522	508,00 Kč
Detekce teploty	E	- D118	/ x /	x /	x /	N	1.06	VIZ JA-100	Měření teploty pro systém EZS dílna	1	JA-111TH Sběrníkový detektor teploty	5mA	*	Jablotron	010/006522	508,00 Kč
Detekce teploty	E	- D119	/ x /	x /	x /	N	1.07	VIZ JA-100	Měření teploty pro systém EZS garáž	1	JA-111TH Sběrníkový detektor teploty	5mA	*	Jablotron	010/006522	508,00 Kč
Detektor pohybu	E	- D120	/ x /	x /	x /	N	1.03	VIZ JA-100	Detekce pohybu s kamerou obývací pokoj	1	JA-120PC Sběrníkový PIR detektor pohybu s kamerou	5mA	*	Jablotron	010/006593	2 255,00 Kč
Detektor pohybu	E	- D121	/ x /	x /	x /	N	2.01	VIZ JA-100	Detekce pohybu patro	1	JA-110P Sběrníkový PIR detektor pohybu	5mA	*	Jablotron	010/006510	580,00 Kč
Detektor pohybu	E	- D122	/ x /	x /	x /	N	1.06	VIZ JA-100	Detekce pohybu v dílně	1	JA-110P Sběrníkový PIR detektor pohybu	5mA	*	Jablotron	010/006510	580,00 Kč
Detektor pohybu	E	- D123	/ x /	x /	x /	N	1.07	VIZ JA-100	Detekce pohybu v garáži	1	JA-110P Sběrníkový PIR detektor pohybu	5mA	*	Jablotron	010/006510	580,00 Kč
Siréna	E	D124	/ x /	x /	x /	N	1.03	VIZ JA-100	Vnitřní siréna obývací pokoj	1	JA-110A Sběrníková siréna vnitřní	30/5mA	*	Jablotron	010/006530	590,00 Kč
Siréna	E	D125	/ x /	x /	x /	N	venku	VIZ JA-100	Venkovní siréna	1	JA-111A Sběrníková siréna venkovní	50/5mA	*	Jablotron	010/006533	795,00 Kč

Regulace vytápění																
Termostat	S	- M101	/ 140 /	M106 /	x /	N	1.03		Termostat jídelna okruhu jižní strana 1NP	*	TP-115 sběrníkový programovatelný pokojový termostat	*	*	Jablotron	302/000103	1 150,00 Kč
Termostat	S	- M102	/ 140 /	M106 /	x /	N	1.01		Termostat jídelna okruhu jižní strana 1NP	*	TP-115 sběrníkový programovatelný pokojový termostat	*	*	Jablotron	302/000103	1 150,00 Kč
Termostat	S	- M103	/ 140 /	M106 /	x /	N	1.05		Termostat jídelna okruhu jižní strana 1NP	*	TP-115 sběrníkový programovatelný pokojový termostat	*	*	Jablotron	302/000103	1 150,00 Kč
Termostat	S	- M104	/ 140 /	M106 /	x /	N	2.01		Termostat jídelna okruhu jižní strana 1NP	*	TP-115 sběrníkový programovatelný pokojový termostat	*	*	Jablotron	302/000103	1 150,00 Kč
Termostat	S	- M105	/ 140 /	M106 /	x /	N	1.06		Termostat jídelna okruhu jižní strana 1NP	*	TP-115 sběrníkový programovatelný pokojový termostat	*	*	Jablotron	302/000103	1 150,00 Kč
Termostat	S	- M106	/ 140 /		x /	N	1.03		Řídicí jednotka pro termostatické hlavice TH-81	*	AC-116 Řídicí jednotka + AC-100LCD Dotykový displej	*	*	Jablotron	302/000002+ 302/000001	8 620,00 Kč
Reg. Hlavice	S	- M107	/ x /	S-M106 /	x /	N	1.06		Ovládání vytápění v dílně	*	TH-81 Termická ovládací hlavice 24V.NC - bez napětí otevřená Jablotron	*	*	Jablotron	302/000201	409,00 Kč
Reg. Hlavice	S	- M108	/ x /	S-M106 /	x /	N	1.05		Ovládání vytápění v koupelně	*	TH-81 Termická ovládací hlavice 24V.NC - bez napětí otevřená Jablotron	*	*	Jablotron	302/000201	409,00 Kč
Reg. Hlavice	S	- M109	/ x /	S-M106 /	x /	N	1.03		Ovládání vytápění v obývacím pokoji	*	TH-81 Termická ovládací hlavice 24V.NC - bez napětí otevřená Jablotron	*	*	Jablotron	302/000201	409,00 Kč
Reg. Hlavice	S	- M110	/ x /	S-M106 /	x /	N	1.03		Ovládání vytápění v obývacím pokoji	*	TH-81 Termická ovládací hlavice 24V.NC - bez napětí otevřená Jablotron	*	*	Jablotron	302/000201	409,00 Kč
Reg. Hlavice	S	- M111	/ x /	S-M106	x	N	1.03		Ovládání vytápění v obývacím pokoji	*	TH-81 Termická ovládací hlavice 24V.NC - bez napětí otevřená Jablotron	*	*	Jablotron	302/000201	409,00 Kč
Reg. Hlavice	S	- M112	/ x /	S-M106	x	N	1.01		Ovládání vytápění v chodbě	*	TH-81 Termická ovládací hlavice 24V.NC - bez napětí otevřená Jablotron	*	*	Jablotron	302/000201	409,00 Kč
Reg. Hlavice	S	- M113	/ x /	S-M106	x	N	1.02		Ovládání vytápění na WC	*	TH-81 Termická ovládací hlavice 24V.NC - bez napětí otevřená Jablotron	*	*	Jablotron	302/000201	409,00 Kč
Reg. Hlavice	S	- M114	/ x /	S-M106	x	N	2.01		Ovládání vytápění v patře v ložnici	*	TH-81 Termická ovládací hlavice 24V.NC - bez napětí otevřená Jablotron	*	*	Jablotron	302/000201	409,00 Kč
Reg. Hlavice	S	- M115	/ x /	S-M106	x	N	2.01		Ovládání vytápění v patře v ložnici	*	TH-81 Termická ovládací hlavice 24V.NC - bez napětí otevřená Jablotron	*	*	Jablotron	302/000201	409,00 Kč
Reg. Hlavice	S	- M116	/ x /	S-M106	x	N	2.01		Ovládání vytápění v patře v ložnici	*	TH-81 Termická ovládací hlavice 24V.NC - bez napětí otevřená Jablotron	*	*	Jablotron	302/000201	409,00 Kč

Cena celkem: 75 335,00 Kč

Specifikace prvků nízkého napětí, zabezpečovacího systému a ostatních slaboproudých instalací

STODOLA

N -NN
S -SLP
E -EVS

N -nová
■ -nová položka profese elektro

PZN. Specifikace obsahují seznamy položek pro provedení elektroinstalací v objektu. Označení položek odpovídá označení v projektu a bližší umístění položek je možno dohledat v půdorysech.
V případě nevyplněného údaje u položek je její bližší umístění na rozhodnutí stavby, případně investora přímo na stavbě.
Některé položky jsou vedeny pouze informativně (plynový sporák, el. spotřebiče, atd.) a jsou dodávkou ostatních profesí, nebo uživatelem.

Druh	Typ	Označení	Pozice	Přístroj	V rámečku	Dodávka	Umístění	Okruh/ Obvod	Popis	Požadavky/poznámky	Specifikace	Výkon	Patice	Výrobce	Katalogové/ produktové číslo	Cena vč. DPH
Zásuvky																
zásuvka	N	Z201	/ 120	/ x	/ 1-2	/ N	1.03	SZ001	Zásuvka krytá IP44	*	GALATEA Zásuvka 2-násobná vodorovná IP44	*	*	Famatel - CZ	5901130483891	95,00 Kč
zásuvka	N	Z202	/ 120	/ x	/ 2-2	/ N	1.03	SZ001	Zásuvka krytá IP44	*	5322-01 bílá / průhledná	*	*	Famatel - CZ	5901130483891	95,00 Kč
zásuvka	N	Z203	/ 120	/ x	/ 1-2	/ N	1.02	SZ001	Zásuvka krytá IP44	*	GALATEA Zásuvka 2-násobná vodorovná IP44	*	*	Famatel - CZ	5901130483891	95,00 Kč
zásuvka	N	Z204	/ 120	/ x	/ 2-2	/ N	1.02	SZ001	Zásuvka krytá IP44	*	5322-01 bílá / průhledná	*	*	Famatel - CZ	5901130483891	95,00 Kč
zásuvka	N	Z205	/ 120	/ x	/ 1-2	/ N	0.01	SZ001	Zásuvka krytá IP44	*	GALATEA Zásuvka 2-násobná vodorovná IP44	*	*	Famatel - CZ	5901130483891	95,00 Kč
zásuvka	N	Z206	/ 120	/ x	/ 2-2	/ N	0.01	SZ001	Zásuvka krytá IP44	*	5322-01 bílá / průhledná	*	*	Famatel - CZ	5901130483891	95,00 Kč
zásuvka	N	Z207	/ 120	/ x	/ 1-2	/ N	1.04	SZ002	Zásuvka krytá IP44	*	GALATEA Zásuvka 2-násobná vodorovná IP44	*	*	Famatel - CZ	5901130483891	95,00 Kč
zásuvka	N	Z208	/ 120	/ x	/ 2-2	/ N	1.04	SZ002	Zásuvka krytá IP44	*	5322-01 bílá / průhledná	*	*	Famatel - CZ	5901130483891	95,00 Kč
zásuvka	N	Z209	/ 120	/ x	/ 2-2	/ N	1.03	SZ002	Zásuvka krytá IP44	*	GALATEA Zásuvka 2-násobná vodorovná IP44	*	*	Famatel - CZ	5901130483891	95,00 Kč
zásuvka	N	Z210	/ 120	/ x	/ 1-2	/ N	1.03	SZ002	Zásuvka krytá IP44	*	5322-01 bílá / průhledná	*	*	Famatel - CZ	5901130483891	95,00 Kč
zásuvka	N	Z211	/ 120	/ x	/ 1-2	/ N	1.02	SZ002	Zásuvka krytá IP44	*	GALATEA Zásuvka 2-násobná vodorovná IP44	*	*	Famatel - CZ	5901130483891	95,00 Kč
zásuvka	N	Z212	/ 120	/ x	/ 2-2	/ N	1.02	SZ002	Zásuvka krytá IP44	*	5322-01 bílá / průhledná	*	*	Famatel - CZ	5901130483891	95,00 Kč
zásuvka	N	Z213	/ 120	/ x	/ x	/ N	1.03	SZPZ1	Zásuvka krytá IP44 400V 5-ti kolíková	*	Zásuvka 5P 16A/400 IP44 nástěnná	*	*	SCAME	3106213241	137,00 Kč
zásuvka	N	Z214	/ 120	/ x	/ x	/ N	1.03	SZPZ2	Zásuvka krytá IP44 400V 4-ti kolíková	*	Zásuvka 5P 16A/400 IP44 nástěnná	*	*	SCAME	3106213241	137,00 Kč
zásuvka	N	Z215	/ 120	/ x	/ x	/ N	1.03	SZPZ1	Zásuvka krytá IP44 400V 5-ti kolíková	*	Zásuvka 4P 16A/400 IP44 nástěnná	*	*	SCAME	3106213240	118,00 Kč
zásuvka	N	Z216	/ 120	/ x	/ x	/ N	1.03	SZPZ2	Zásuvka krytá IP44 400V 4-ti kolíková	*	Zásuvka 4P 16A/400 IP44 nástěnná	*	*	SCAME	3106213240	118,00 Kč
Přístroje																
přístroj	N	P201	/ x	/ x	/ x	/ S	1.05	SPvod	Stávající čerpadlo, sestava se sacím košem, motorem, tlakovou nádobou, sledováním tlaku a spínací elektronikou	*	Čerpadlo 1600W	*	*	*	*	*

Druh	Typ	Označení	Pozice	Přístroj	V rámečku	Dodávka	Umístění	Okruh/ Obvod	Popis	Požadavky/poznámky	Specifikace	Výkon	Patice	Výrobce	Katalogové/ produktové číslo	Cena vč. DPH
Svítilna																
Světlo	N	S201	/ x /	x /	x /	N	1.04	SS01A	Svítilna závěsná IP65 chlív	*	Zářivkové těleso pro trubice 2x 36W s elektronickým předřadníkem	72W	G13	Ecolite	8590849507416	399,00 Kč
Světlo	N	S202	/ x /	x /	x /	N	1.04	SS01A	Svítilna závěsná IP65 chlív	*	Zářivkové těleso pro trubice 2x 36W s elektronickým předřadníkem	72W	G13	Ecolite	8590849507416	399,00 Kč
Světlo	N	S203	/ x /	x /	x /	N	1.04	SS01A	Svítilna závěsná IP65 chlív	*	Zářivkové těleso pro trubice 2x 36W s elektronickým předřadníkem	72W	G13	Ecolite	8590849507416	399,00 Kč
Světlo	N	S204	/ x /	x /	x /	N	1.04	SS01A	Svítilna závěsná IP65 chlív	*	Zářivkové těleso pro trubice 2x 36W s elektronickým předřadníkem	72W	G13	Ecolite	8590849507416	399,00 Kč
Světlo	N	S205	/ x /	x /	x /	N	1.04	SS01A	Svítilna závěsná IP65 chlív	*	Zářivkové těleso pro trubice 2x 36W s elektronickým předřadníkem	72W	G13	Ecolite	8590849507416	399,00 Kč
Světlo	N	S206	/ x /	x /	x /	N	1.04	SS01A	Svítilna závěsná IP65 chlív	*	Zářivkové těleso pro trubice 2x 36W s elektronickým předřadníkem	72W	G13	Ecolite	8590849507416	399,00 Kč
Světlo	N	S207	/ x /	x /	x /	N	1.05	SS01B	Svítilna stropní IP65 vodárna	*	Zářivkové těleso pro trubice 2x 36W s elektronickým předřadníkem	72W	G13	Ecolite	8590849507416	399,00 Kč
Světlo	N	S208	/ x /	x /	x /	N	1.02	SS02A	Svítilna reflektor halogenový 500W	*	Reflektor halogenový JEN CE-82-B černá 500W IP44 R7s	500W	R7s	Kanlux	5905339006066	115,00 Kč
Světlo	N	S209	/ x /	x /	x /	N	1.02	SS02A	Svítilna reflektor halogenový 500W	*	Reflektor halogenový JEN CE-82-B černá 500W IP44 R7s	500W	R7s	Kanlux	5905339006066	115,00 Kč
Světlo	N	S210	/ x /	x /	x /	N	1.02	SS02A	Svítilna reflektor halogenový 500W	*	Reflektor halogenový JEN CE-82-B černá 500W IP44 R7s	500W	R7s	Kanlux	5905339006066	115,00 Kč
Světlo	N	S211	/ x /	x /	x /	N	1.03	SS02B	Svítilna závěsná IP65 malá oploteň	*	Zářivkové těleso pro trubice 2x 36W s elektronickým předřadníkem	72W	G13	Ecolite	8590849507416	399,00 Kč
Světlo	N	S212	/ x /	x /	x /	N	1.03	SS02B	Svítilna závěsná IP65 malá oploteň	*	Zářivkové těleso pro trubice 2x 36W s elektronickým předřadníkem	72W	G13	Ecolite	8590849507416	399,00 Kč
Světlo	N	S213	/ x /	x /	x /	N	1.03	SS02B	Svítilna závěsná IP65 malá oploteň	*	Zářivkové těleso pro trubice 2x 36W s elektronickým předřadníkem	72W	G13	Ecolite	8590849507416	399,00 Kč
Světlo	N	S214	/ x /	x /	x /	N	1.01	SS03A	Svítilna mlát závěsná IP65	*	Zářivkové těleso pro trubice 2x 36W s elektronickým předřadníkem	72W	G13	Ecolite	8590849507416	399,00 Kč
Světlo	N	S215	/ x /	x /	x /	N	1.01	SS03A	Svítilna mlát závěsná IP65	*	Zářivkové těleso pro trubice 2x 36W s elektronickým předřadníkem	72W	G13	Ecolite	8590849507416	399,00 Kč
Světlo	N	S216	/ x /	x /	x /	N	1.01	SS03A	Svítilna mlát závěsná IP65	*	Zářivkové těleso pro trubice 2x 36W s elektronickým předřadníkem	72W	G13	Ecolite	8590849507416	399,00 Kč
Světlo	N	S217	/ x /	x /	x /	N	1.01	SS03A	Svítilna mlát závěsná IP65	*	Zářivkové těleso pro trubice 2x 36W s elektronickým předřadníkem	72W	G13	Ecolite	8590849507416	399,00 Kč
Světlo	N	S218	/ x /	x /	x /	N	1.01	SS03A	Svítilna mlát závěsná IP65	*	Zářivkové těleso pro trubice 2x 36W s elektronickým předřadníkem	72W	G13	Ecolite	8590849507416	399,00 Kč
Světlo	N	S219	/ x /	x /	x /	N	Dvůr	SS03B	Svítilna reflektor halogenový 500W IP44	*	Reflektor halogenový JEN CE-82-B černá 500W IP44 R7s	500W	R7s	Kanlux	5905339006066	115,00 Kč
Světlo	N	S220	/ x /	x /	x /	N	Dvůr	SS03B	Svítilna reflektor halogenový 500W IP44	*	Reflektor halogenový JEN CE-82-B černá 500W IP44 R7s	500W	R7s	Kanlux	5905339006066	115,00 Kč
Světlo	N	S221	/ x /	x /	x /	N	Dvůr	SS03B	Svítilna reflektor halogenový 500W IP44	*	Reflektor halogenový JEN CE-82-B černá 500W IP44 R7s	500W	R7s	Kanlux	5905339006066	115,00 Kč
Světlo	N	S222	/ x /	x /	x /	N	0.01	SS01C	Svítilna stropní IP65 sklep	*	Zářivkové těleso pro trubice 2x 36W s elektronickým předřadníkem	72W	G13	Ecolite	8590849507416	399,00 Kč
Světlo	N	S223	/ x /	x /	x /	N	0.01	SS01C	Svítilna stropní IP65 sklep	*	Zářivkové těleso pro trubice 2x 36W s elektronickým předřadníkem	72W	G13	Ecolite	8590849507416	399,00 Kč
Světlo	N	S224	/ x /	x /	x /	N	0.01	SS01C	Svítilna stropní IP65 sklep	*	Zářivkové těleso pro trubice 2x 36W s elektronickým předřadníkem	72W	G13	Ecolite	8590849507416	399,00 Kč

Druh	Typ	Označení	Pozice	P	Přístroj	V rámečku	Dodávka	Umístění	Okruh/ Obvod	Popis	Požadavky/poznámky	Specifikace	Výkon	Patice	Výrobce	Katalogové/ produktové číslo	Cena vč. DPH	
Spínače a ovladače NN																		
Tlačítkové ovládání	N	- O201	/ 120	/	Stykač	/ x	/	N	1.04	SPsi1	Spínací panel světél pro vstup do chléva	2 tlačítka, 1 pro přepnutí světla chléva, 1 pro vypnutí celé sekce chléva včetně světla vodárny	Skříňka pro povrchovou montáž, šedá M22-I2 216537 + 1x Hlava zapuštěná červená tlačítka (průměr 22) s návratem neoznačená ZB5AA4 + 1x Hlava zapuštěná tlačítka černá (průměr 22) s návratem neoznačená ZB5AA2	*	*	Eaton	4015082165376+ 3389110904673+ 3389110904437	400,00 Kč
Tlačítkové ovládání	N	- O202	/ 120	/	Stykač	/ x	/	N	1.04	SPsi2	Spínací panel světél pro vodárnu	1 tlačítko, pro přepnutí světla ve sklepě	Skříňka pro povrchovou montáž, šedá M22-I1 216535 + 1x Hlava zapuštěná tlačítka černá (průměr 22) s návratem neoznačená ZB5AA2	*	*	Eaton	4015082165352+ 3389110904437	269,00 Kč
Tlačítkové ovládání	N	- O203	/ 120	/	Stykač	/ x	/	N	0.01	SPsi3	Spínací panel světél pro sklep	1 tlačítko, pro přepnutí světla ve vodárně	Skříňka pro povrchovou montáž, šedá M22-I1 216535 + 1x Hlava zapuštěná tlačítka černá (průměr 22) s návratem neoznačená ZB5AA2	*	*	Eaton	4015082165352+ 3389110904437	269,00 Kč
Tlačítkové ovládání	N	- O204	/ 120	/	Stykač	/ x	/	N	1.01	SPsi4	Spínání zásuvek a centrální funkce světél	4 tlačítka, 1 pro zapnutí zásuvek, 1 pro vypnutí zásuvek, 1 pro centrální vypnutí světél i zásuvek v celém objektu a 1 pro zapnutí celé hlavní sekce objektu (mlat, oplotně, venovní)	Skříňka pro povrchovou montáž, šedá M22-I4 /216539/+ 2x Hlava zapuštěná tlačítka zelená (průměr 22) s návratem neoznačená ZB5AA3 +2x Hlava zapuštěná červená tlačítka (průměr 22) s návratem neoznačená ZB5AA4	*	*	Eaton	4015082165390+ 3389110904529+ 3389110904673	654,00 Kč
Tlačítkové ovládání	N	- O205	/ 120	/	Stykač	/ x	/	N	1.01	SPsi5	Spínací panel světél pro hlavní část stodoly + venkovní svícení	5 tlačítek, 4pozicová krabička pro spínání světél mlatu, malé a velké oplotně a světél venkovních, 1 pozicová krabička pro vypnutí celé sekce hlavní části stodoly	Skříňka pro povrchovou montáž, šedá M22-I4 /216539/+ 4x Hlava zapuštěná tlačítka černá (průměr 22) s návratem neoznačená ZB5AA2 + Skříňka pro povrchovou montáž, šedá M22-I1 /216535/+ 1x Hlava zapuštěná červená tlačítka (průměr 22) s návratem neoznačená ZB5AA4	*	*	Eaton	4015082165390+ 3389110904437+ 4015082165352+ 3389110904673	923,00 Kč
Tlačítkové ovládání	N	- O206	/ 120	/	Stykač	/ x	/	N	1.01	SPsi6	Spínací panel světél pro hlavní část stodoly	4 tlačítka, 3 pro ovládání hlavní části objektu (mlat, velká a malá oplotně) a 1 pro celé vypnutí celé sekce	Skříňka pro povrchovou montáž, šedá M22-I4 /216539/+ 3x Hlava zapuštěná tlačítka černá (průměr 22) s návratem neoznačená ZB5AA2 + 1x Hlava zapuštěná červená tlačítka (průměr 22) s návratem neoznačená ZB5AA4	*	*	Eaton	4015082165390+ 3389110904437+ 3389110904673	654,00 Kč

Cena celkem: 12 121,00 Kč

Specifikace prvků nízkého napětí, zabezpečovacího systému a ostatních slaboproudých instalací

HOSPODÁŘSKÁ BUDOVA

N -NN

N -nová

■ -nová položka profese elektro

PZN. Specifikace obsahují seznamy položek pro provedení elektroinstalací v objektu. Označení položek odpovídá označení v projektu a bližší umístění položek je možno dohledat v půdorysech.

V případě nevyplněného údaje u položek je její bližší umístění na rozhodnutí stavby, případně investora přímo na stavbě.

Některé položky jsou vedeny pouze informativně (plynový sporák, el. spotřebiče, atd.) a jsou dodávkou ostatních profesí, nebo uživatelem.

Druh	Typ	Označení	Pozice	P	Přístroj	V rámečku	Dodávka	Umístění	Okruh/Obvod	Popis	Požadavky/poznámky	Specifikace	Výkon	Patice	Výrobce	Katalogové/produktové číslo	Cena vč. DPH
Zásuvky																	
zásuvka	N	Z301	/ 120	/	x	/	1-2	/	N	1.01	CZ001	Jednozásuvka	*				95,00 Kč
zásuvka	N	Z302	/ 120	/	x	/	2-2	/	N	1.01	CZ001	Jednozásuvka	*				95,00 Kč
zásuvka	N	Z303	/ 120	/	x	/	1-2	/	N	1.01	CZ001	Jednozásuvka	*				95,00 Kč
zásuvka	N	Z304	/ 120	/	x	/	2-2	/	N	1.01	CZ001	Jednozásuvka	*				95,00 Kč
zásuvka	N	Z305	/ 60	/	x	/	1-2	/	N	1.02	CZ001	Jednozásuvka	*				95,00 Kč
zásuvka	N	Z306	/ 60	/	x	/	2-2	/	N	1.02	CZ001	Jednozásuvka	*				95,00 Kč
zásuvka	N	Z307	/ 120	/	x	/	x	/	N	1.02	CZP21	Zásuvka 400V	*				137,00 Kč
zásuvka	N	Z308	/ 120	/	x	/	x	/	N	1.02	CZP21	Zásuvka 400V	*				118,00 Kč

Svítlidla																	
svítlidlo	N	S301	/ 220	/	x	/	x	/	N	1.01	CS001	nástěnné svítlidlo	*				90,00 Kč
svítlidlo	N	S302	/ 220	/	x	/	x	/	N	1.01	CS001	nástěnné svítlidlo	*				90,00 Kč
svítlidlo	N	S303	/ 220	/	x	/	x	/	N	1.01	CS001	nástěnné svítlidlo	*				90,00 Kč
svítlidlo	N	S304	/ 220	/	x	/	x	/	N	1.01	CS001	nástěnné svítlidlo	*				90,00 Kč
svítlidlo	N	S305	/ 220	/	x	/	x	/	N	1.01	CS001	nástěnné svítlidlo	*				90,00 Kč
svítlidlo	N	S306	/ 220	/	x	/	x	/	N	1.01	CS001	nástěnné svítlidlo	*				90,00 Kč
svítlidlo	N	S307	/ 200	/	x	/	x	/	N	1.02	CS002	nástěnné svítlidlo	*				90,00 Kč
svítlidlo	N	S308	/ 200	/	x	/	x	/	N	1.02	CS002	nástěnné svítlidlo	*				90,00 Kč
svítlidlo	N	S309	/ 200	/	x	/	x	/	N	1.02	CS002	nástěnné svítlidlo	*				90,00 Kč
svítlidlo	N	S310	/ 200	/	x	/	x	/	N	1.02	CS002	nástěnné svítlidlo	*				90,00 Kč
svítlidlo	N	S311	/ 200	/	x	/	x	/	N	1.02	CS002	nástěnné svítlidlo	*				90,00 Kč
svítlidlo	N	S312	/ 130	/	x	/	x	/	N	2.02	CS002	nástěnné svítlidlo	*				90,00 Kč
svítlidlo	N	S313	/ 130	/	x	/	x	/	N	2.01	CS002	nástěnné svítlidlo	*				90,00 Kč
svítlidlo	N	S314	/ 130	/	x	/	x	/	N	2.01	CS002	nástěnné svítlidlo	*				90,00 Kč

Spínače a ovladače NN																			
Tlačítkové ovládání	N	O301	/ 120	/	Stykač	/	x	/	N	1.01	CPsi1	Spínání zásuvek a centrální funkce vypnutí a ovládání světel u kotců	4 tlačítka, 1 pro zapnutí zásuvek, 1 pro vypnutí zásuvek, 1 pro centrální vypnutí světel i zásuvek v celém objektu a 1 pro přepínání světel u kotců	Skříňka pro povrchovou montáž, šedá M22-I4 /216539/+ 1x Hlava zapuštěná tlačítka zelená (průměr 22) s návratem neoznačená ZB5AA3 +2x Hlava zapuštěná červená tlačítka (průměr 22) s návratem neoznačená ZB5AA4 +1x 1x Hlava zapuštěná tlačítka černá (průměr 22) s návratem neoznačená ZB5AA2	*	*	Eaton	4015082165390+ 3389110904529+ 3389110904673+ 3389110904437	654,00 Kč
Tlačítkové ovládání	N	O302	/ 120	/	Stykač	/	x	/	N	1.02	CPsi2	Spínání zásuvek a centrální funkce vypnutí a ovládání světel u kolně	4 tlačítka, 1 pro zapnutí zásuvek, 1 pro vypnutí zásuvek, 1 pro centrální vypnutí světel i zásuvek v celém objektu a 1 pro přepínání světel u kolně	Skříňka pro povrchovou montáž, šedá M22-I4 /216539/+ 1x Hlava zapuštěná tlačítka zelená (průměr 22) s návratem neoznačená ZB5AA3 +2x Hlava zapuštěná červená tlačítka (průměr 22) s návratem neoznačená ZB5AA4 +1x 1x Hlava zapuštěná tlačítka černá (průměr 22) s návratem neoznačená ZB5AA2	*	*	Eaton	4015082165390+ 3389110904529+ 3389110904673+ 3389110904437	654,00 Kč

Cena celkem: 3 108,00 Kč

SEZNAMY JISTÍCÍCH A OVLÁDACÍCH PRVKŮ

Seznam obvodů - Hlavní budova

Název obvodu	Určení	Popis	Komentář	Poznámky	Rozvaděč počátek	Místo připojení	Výkon [W]	Využitá fáze	Soudobost	Inst. výkon L1	Inst. výkon L2	Inst. výkon L3	Jistič	Soudobý výkon	Inst. výkon soudobý L1	Inst. výkon soudobý L2	Inst. výkon soudobý L3
HS001	SVĚTLA	Světla v 1.06, 1.07, 1.08 - stávající		PRVKY OSVĚTLENÍ	RA03	stávající sv.	548W	2	0,7		548W		B10	384W		384W	
HS002	SVĚTLA	Světla v 1.09 - stávající		PRVKY OSVĚTLENÍ	RA03	stávající sv.	660W	3	0,7			660W	B10	462W			462W
HS003	SVĚTLA	Světla v 1.03,1.04,1.05,1.10,1.11	Koupelna spodní 1.11	PRVKY OSVĚTLENÍ	RA03	světla	326W	1	0,7	326W			B10	228W	228W		
HS04D	SVĚTLA	Světlo v 1.01 napojeno na K001	Světlo prádelna	PRVKY OSVĚTLENÍ	RA03	K001	80W	1	0,7	80W			B6	56W	56W		
HS04E	SVĚTLA	Světlo v 1.02	Světlo veranda	PRVKY OSVĚTLENÍ	RA03		20W	2	0,7		20W		B6	14W		14W	
HS06A	SVĚTLA	Ovládání světel ve sklepech		PRVKY OSVĚTLENÍ	RA03	S028-032	300W	3	0,7			300W	B6	210W			210W
HS07A	SVĚTLA	Světlo venkovní stávající parking		PRVKY OSVĚTLENÍ	RA03	S005	200W	1	0,7	200W			B6	140W	140W		
HS07B	SVĚTLA	Světlo venkovní stávající průjezd		PRVKY OSVĚTLENÍ	RA03	S006	100W	2	0,7		100W		B6	70W		70W	
HZ001	ZÁSUVKY	Zásuvkový okruh 1 - 1.06	Zásuvky v obývacím pokoji	PC, monitor, lampička, televize	RA03	zásuvky	500W	1	0,5	500W			B16	250W	250W		
HZ002	ZÁSUVKY	Zásuvkový okruh 2 - 1.07, 1.08, 1.09		PC, monitor, lampičky, televize, vysavač	RV03	zásuvky	1200W	2	0,5		1200W		B16	600W		600W	
HZ003	ZÁSUVKY	Zásuvkový okruh 3 - 1.05	Okruh jídelny	radio, nabíječka mobilu	RV03	zásuvky	100W	3	0,5			100W	B16	50W			50W
HZ004	ZÁSUVKY	Zásuvky kuchyň 1.04	Okruh zásuvek kuchyně	Varn.konv., mirovlín.tr.	RV03	zásuvky	2200W	3	0,5			2200W	B16	1100W			1100W
HZ005	ZÁSUVKY	Zásuvky koupelna 1.11	Okruh koupelna dolní	holicí strojek, fén	RV03	zásuvky	1000W	3	0,4			1000W	B16	400W			400W
HZ006	ZÁSUVKY	Zásuvkový okruh 4 - 1.02, 1.03, 1.10, 1.01	Okruh verandy vstupních místností	vysavač, nabíječka, akvárium	RV03	zásuvky	600W	1	0,5	600W			B16	300W	300W		
HZ007	ZÁSUVKY	Zásuvkový okruh sklep 0.01		vrtačka	RV03	zásuvky	1000W	2	0,2		1000W		B16	200W		200W	
HZPPC	PŘÍSTROJE	PC napájení	Přípojka na zásuvku	server, PC, monitor	RV03	N-Z014	200W	1	0,7	200W			B6	140W	140W		
HZPK1	PŘÍSTROJE	Plynový kotel	Přípojka na zásuvku	P008	RV03	N-Z013	100W	2	1		100W		B6	100W		100W	
HZPL1	PŘÍSTROJE	Lednička	Přípojka na zásuvku		RV03	N-Z002	200W	3	0,5			200W	B16	100W			100W
HZPL2	PŘÍSTROJE	Mraznička	Přípojka na zásuvku		RV03	N-Z003	200W	1	0,5	200W			B16	100W	100W		
HZPL3	PŘÍSTROJE	Mraznička 2	Přípojka na zásuvku		RV03	N-K014 (Z009 Z010 Z011)	200W	2	0,5		200W		B16	100W		100W	
HZPMY	PŘÍSTROJE	Mýčka	Přípojka na zásuvku		RV03	N-Z006	1500W	2	0,5		1500W		B16	750W		750W	
HZPPr	PŘÍSTROJE	Pračka	Přípojka na zásuvku		RV03	N-Z012	500W	3	0,5			500W	B16	250W			250W
HZPK2	PŘÍSTROJE	Kotel na pevná paliva	Přípojka na zásuvku		RV03	N-Z035	200W	3	0,7			200W	B16	140W			140W
HZPC1	PŘÍSTROJE	Hlavní čerpadlo kotle	Přípojka na zásuvku		RV03	N-Z042	45W	1	1	45W			B6	45W	45W		
HZPC2	PŘÍSTROJE	Čerpadlo TV	Přípojka na zásuvku		RV03	N-Z041	5W	1	1	5W			B6	5W	5W		
HZPC3	PŘÍSTROJE	Čerpadla UT okruhové	Teplotní regul. vytápění		RV03	S-P012 S-P013 S-P014 S-P015	66W	2	0,6		66W		B6	40W		40W	
Hpezs	PŘÍSTROJE	Centrála EZS			RV03	RB02	20W	3	1			20W	B6	20W			20W
HPtrb	PŘÍSTROJE	Kuchyňská el. trouba			RV03	N-P001	2500W	1	0,4	2500W			B16	1000W	1000W		
HPpln	PŘÍSTROJE	Elektronický uzávěr plynu			RV03	N-P016	20W	2	1		20W		B6	20W		20W	
HPvz1	PŘÍSTROJE	Ventilátor WC spodní		přes vypínač O038	RV03	N-P003	20W	1	0,5	20W			B6	10W	10W		
HPvz2	PŘÍSTROJE	Ventilátor koupelna		přes vypínač O039	RV03	N-P004	20W	1	0,5	20W			B6	10W	10W		
HPvz3	PŘÍSTROJE	Ventilátor digestoř		přes vypínač O035	RV03	N-P002	60W	1	0,5	60W			B6	30W	30W		

4756W
Instalovaný výkon na fázi L1:

4754W
Instalovaný výkon na fázi L2:

5180W
Instalovaný výkon na fázi L3:

7323W
Celkem soudobý výkon:

2314W
Instalovaný výkon soudobý na fázi L1:

2277W
Instalovaný výkon soudobý na fázi L2:

2732W
Instalovaný výkon soudobý na fázi L3:

Název	Určení	Popis	Komentář	Poznámky	Rozvaděč počátek	Místo připojení	Výkon [W]	Využitá fáze	Soudobost	Inst. výkon L1	Inst. výkon L2	Inst. výkon L3	Jistič	Soudobý výkon	Inst. výkon soudobý L1	Inst. výkon soudobý L2	Inst. výkon soudobý L3
HS008	SVĚTLA	Světla 1	Okruh 2NP - bez zásahu	PRVKY OSVĚTLENÍ	RV04	světla	560W	1	0,7	560W			B10	392W	392W		
HS009	SVĚTLA	Světla 2	Okruh 2NP - bez zásahu	PRVKY OSVĚTLENÍ	RV04	světla	560W	2	0,7		560W		B10	392W		392W	
HZ008	ZÁSUVKY	Chodba 2NP	Okruh 2NP - bez zásahu	malé spotřebiče	RV04	zásuvky	100W	1	0,5	100W			B16	50W	50W		
HZ009	ZÁSUVKY	LO+DP+OP 2NP	Okruh 2NP - bez zásahu	PC, monitor, lampička	RV04	zásuvky	200W	2	0,5		200W		B16	100W		100W	
HZ010	ZÁSUVKY	LO+OP 2NP	Okruh 2NP - bez zásahu	PC, monitor, lampička	RV04	zásuvky	200W	3	0,5			200W	B16	100W			100W
HZ011	ZÁSUVKY	Sporák 3fázový 2NP	Okruh 2NP - bez zásahu	400V trouba/nevyužito	RV04	zásuvky	0W	3f	0	0W	0W	0W	3xB16	0W	0W	0W	0W
HZ012	ZÁSUVKY	Zásuvka půda 2NP	Okruh 2NP - bez zásahu	světlo	RV04	zásuvky	100W	3	0,1			100W	B16	10W			10W
HZ013	ZÁSUVKY	Podlaha Kuchyň 2NP	Okruh 2NP - bez zásahu	nevyužito	RV04	zásuvky	0W	1	0,5	0W			B16	0W	0W		
HZ014	ZÁSUVKY	Myčka 2NP	Okruh 2NP - bez zásahu	nevyužito	RV04	zásuvky	0W	2	0,5		0W		B16	0W		0W	
HZ015	ZÁSUVKY	Zásuvky kuchyň 2NP	Okruh 2NP - bez zásahu	malé spotřebiče	RV04	zásuvky	100W	3	0,5			100W	B16	50W			50W
HZ016	ZÁSUVKY	DP+OP 2NP	Okruh 2NP - bez zásahu	lampičky, modem, LAN	RV04	zásuvky	100W	1	0,5	100W			B16	50W	50W		
HZ017	ZÁSUVKY	Koupelna zásuvky 2NP	Okruh 2NP - bez zásahu	fén, holicí strojek	RV04	zásuvky	1000W	1	0,4	1000W			B16	400W	400W		
HZPK3	ZÁSUVKY	Plynový ohříváč TV 2NP	Okruh 2NP - bez zásahu	P017	RV04	N-Z069	26W	1	1	26W			B16	26W	26W		

1786W 760W 400W 1570W 918W 492W 160W

Instalovaný výkon na fázi L1: Instalovaný výkon na fázi L2: Instalovaný výkon na fázi L3:

Celkem soudobý výkon:

Instalovaný výkon soudobý na fázi L1: Instalovaný výkon soudobý na fázi L2: Instalovaný výkon soudobý na fázi L3:

Seznam obvodů NN - Stará pošta

Název obvodu	Určení	Popis	Komentář	Poznámky	Rozvaděč počátek	Místo připojení	Výkon [W]	Využitá fáze	Soudobost	Inst. výkon L1	Inst. výkon L2	Inst. výkon L3	Jistič	Soudobý výkon	Inst. výkon soudobý L1	Inst. výkon soudobý L2	Inst. výkon soudobý L3
BS01A	SVĚTLA	Osvětlení kuchyně		PRVKY OSVĚTLENÍ	RV11		60W	1	0,7	60W			B6	42W	42W		
BS01B	SVĚTLA	svícení jídelní stůl		PRVKY OSVĚTLENÍ	RV11		60W	1	0,7	60W			B6	42W	42W		
BS01C	SVĚTLA	svícení střed místnosti		PRVKY OSVĚTLENÍ	RV11		100W	2	0,7		100W		B6	70W		70W	
BS01D	SVĚTLA	svícení televize		PRVKY OSVĚTLENÍ	RV11		60W	3	0,7			60W	B6	42W			42W
BS01E	SVĚTLA	Bodovkové osvětlení spodní místnost		PRVKY OSVĚTLENÍ	RV11		60W	3	0,7			60W	B6	42W			42W
BS01F	SVĚTLA	Osvětlení předsíň		PRVKY OSVĚTLENÍ	RV11		40W	1	0,7	40W			B6	28W	28W		
BS02A	SVĚTLA	svícení Koupelna		PRVKY OSVĚTLENÍ	RV11		140W	2	0,7		140W		B6	98W		98W	
BS02C	SVĚTLA	Schodiště		PRVKY OSVĚTLENÍ	RV11		120W	2	0,7		120W		B6	84W		84W	
BS02D	SVĚTLA	Noční osvětlení schodiště		PRVKY OSVĚTLENÍ	RV11		20W	3	0,7			20W	B6	14W			14W
BS02E	SVĚTLA	Osvětlení WC		PRVKY OSVĚTLENÍ	RV11		50W	1	0,7	50W			B6	35W	35W		
BS03A	SVĚTLA	Světla venkovní vchodová		PRVKY OSVĚTLENÍ	RV11		150W	1	0,7	150W			B6	105W	105W		
BS03B	SVĚTLA	Světla venkovní roh		PRVKY OSVĚTLENÍ	RV11		150W	2	0,7		150W		B6	105W		105W	
BS03C	SVĚTLA	Světla venkovní garáž		PRVKY OSVĚTLENÍ	RV11		150W	3	0,7			150W	B6	105W			105W
BS04A	SVĚTLA	Světlo 2.01 nástěnné 1		PRVKY OSVĚTLENÍ	RV11		120W	1	0,7	120W			B6	84W	84W		
BS04B	SVĚTLA	Světlo 2.01 nástěnné 2		PRVKY OSVĚTLENÍ	RV11		120W	2	0,7		120W		B6	84W		84W	
BS04C	SVĚTLA	Světlo 2.01 nástěnné 3		PRVKY OSVĚTLENÍ	RV11		120W	3	0,7			120W	B6	84W			84W
BS04D	SVĚTLA	Světlo 2.01 hlavní		PRVKY OSVĚTLENÍ	RV11		200W	1	0,7	200W			B6	140W	140W		
BS05A	SVĚTLA	Světla1.06 dílna spodní		PRVKY OSVĚTLENÍ	RV11		216W	2	0,7		216W		B6	151W		151W	
BS05B	SVĚTLA	Světla1.06 dílna podesta 1		PRVKY OSVĚTLENÍ	RV11		60W	3	0,7			60W	B6	42W			42W
BS05C	SVĚTLA	Světla1.06 dílna podesta 2		PRVKY OSVĚTLENÍ	RV11		60W	1	0,7	60W			B6	42W	42W		
BS05D	SVĚTLA	Světla 1.07 garáž spodní		PRVKY OSVĚTLENÍ	RV11		300W	2	0,7		300W		B6	210W		210W	
BS05E	SVĚTLA	Světla 1.07 garáž horní		PRVKY OSVĚTLENÍ	RV11		120W	3	0,7			120W	B6	84W			84W
BZ001	ZÁSUVKY	Zásuvkový okruh 1 - místnosti 1.03, 1.01, 1.02		Televize, vysavač, atd..	RV11		1000W	1	0,7	1000W			B16	700W	700W		
BZ002	ZÁSUVKY	Zásuvkový okruh 2 - Kuchyňský kout		Varná konvice, mikrovlna	RV11		1200W	2	0,7		1200W		B16	840W		840W	
BZ003	ZÁSUVKY	Zásuvkový okruh 3 - Koupelna 1.05		Fén, kuřka	RV11		800W	3	0,7			800W	B16	560W			560W
BZ004	ZÁSUVKY	Zásuvkový okruh 4 - místnosti 1.04 , 2.1		Lampička, NB,	RV11		200W	1	0,7	200W			B16	140W	140W		
BZ005	ZÁSUVKY	Zásuvkový okruh 5 - místnosti 1.06 dílna		El. nástroje dílny	RV11		2500W	3	0,5			2500W	B16	1250W			1250W
BZ006	ZÁSUVKY	Zásuvkový okruh 6 - místnosti 1.07 garáž 1		Sekačka	RV11		1200W	1	0,7	1200W			B16	840W	840W		
BZ007	ZÁSUVKY	Zásuvkový okruh 7 - místnosti 1.07 garáž 2		El. pila	RV11		1200W	2	0,7		1200W		B16	840W		840W	
BZP21	ZÁSUVKY 400V	Zásuvky 5-ti kolíkové 400V			RV11		4000W	3f	0,3	1333W	1333W	1333W	C20	1200W	400W	400W	400W
BZPK1	PRÍSTROJ	Plynový kotel	Přípojka na zásuvku		RV11	N-Z113	100W	3	0,7			100W	B6	70W			70W
BZPL1	PRÍSTROJ	Lednice	Přípojka na zásuvku		RV11	N-Z110	200W	1	0,7	200W			B16	140W	140W		
BZPPr	PRÍSTROJ	Pračka	Přípojka na zásuvku		RV11	N-Z112	500W	1	0,7	500W			B16	350W	350W		
BZPMY	PRÍSTROJ	Myčka	Přípojka na zásuvku		RV11	N-Z114	1000W	2	0,7		1000W		B16	700W		700W	
BZPPX	ZÁSUVKY	Zásuvka PC dílna			RV11		400W	1	0,7	400W			B16	280W	280W		
BZPPC	ZÁSUVKY	Zásuvka PC centrum		PC, modem, tiskárna, LCD	RV11		400W	3	0,7			400W	B16	280W			280W
BPezs	PRÍSTROJ	Centrála EZS			RV11		100W	2	0,7		100W		B6	70W		70W	
BPvz1	PRÍSTROJ	ventilátor WC	Na svorkovnici		RV11	přístroj	40W	2	0,7		40W		B6	28W		28W	
BPvz2	PRÍSTROJ	ventilátor digestoř	Na svorkovnici		RV11	přístroj	60W	1	0,7	60W			B6	42W	42W		
BPvz3	PRÍSTROJ	ventilátor koupelna	Na svorkovnici		RV11	přístroj	40W	2	0,7		40W		B6	28W		28W	
BPvz4	PRÍSTROJ	ventilátor dílna	Na svorkovnici		RV11	přístroj	100W	1	0,7	100W			B6	70W	70W		
BPvz5	PRÍSTROJ	ventilátor garáž	Na svorkovnici		RV11	přístroj	100W	1	0,7	100W			B6	70W	70W		

5833W 6059W 5723W 10231W 3550W 3708W 2973W

Instalovaný výkon na fázi L1:
 Instalovaný výkon na fázi L2:
 Instalovaný výkon na fázi L3:
 Celkem soudobý výkon:
 Instalovaný výkon soudobý na fázi L1:
 Instalovaný výkon soudobý na fázi L2:
 Instalovaný výkon soudobý na fázi L3:

Seznam obvodů NN - Stodola

1,2,3,3f

Název obvodu	Určení	Popis	Komentář	Poznámky	Rozvaděč počátek	Místo připojení	Výkon [W]	Využitá fáze	Soudobost	Inst. výkon L1	Inst. výkon L2	Inst. výkon L3	Jistič	Soudobý výkon	Inst. výkon soudobý L1	Inst. výkon soudobý L2	Inst. výkon soudobý L3
SS01A	SVĚTLA	Světla 1.04 chlév		PRVKY OSVĚTLENÍ	RV21		432W	1	0,8	432W			B10	346W	346W		
SS01B	SVĚTLA	Světla 1.05 Vodárna		PRVKY OSVĚTLENÍ	RV21		72W	3	0,8			72W	B10	58W			58W
SS01C	SVĚTLA	Světla 0.01 Sklep		PRVKY OSVĚTLENÍ	RV21		216W	1	0,8	216W			B10	173W	173W		
SS02A	SVĚTLA	Světla 1.02 velká oploteň		PRVKY OSVĚTLENÍ	RV21		1500W	2	0,8		1500W		B10	1200W		1200W	
SS02B	SVĚTLA	Světla 1.03 malá oploteň		PRVKY OSVĚTLENÍ	RV21		216W	2	0,8		216W		B10	173W		173W	
SS03A	SVĚTLA	Světla v 1.01 Mlat		PRVKY OSVĚTLENÍ	RV21		260W	3	0,8			260W	B10	208W			208W
SS03B	SVĚTLA	Světla venkovní		PRVKY OSVĚTLENÍ	RV21		1500W	1	0,8	1500W			B10	1200W	1200W		
SZ001	ZÁSUVKY	Zásuvkový okruh 1		Sekačka, pila	RV21		2200W	2	0,7		2200W		B16	1540W		1540W	
SZ002	ZÁSUVKY	Zásuvkový okruh 2		bruska, ostatní nářadí	RV21		2200W	3	0,7			2200W	B16	1540W			1540W
SZPZ1	ZÁSUVKY	Zásuvky 5-ti kolíkové 400V		400V	RV21		2000W	3f	0,2	667W	667W	667W	C20	400W	133W	133W	133W
SZPZ2	ZÁSUVKY	Zásuvky 5-ti kolíkové 400V		400V	RV21		2000W	3f	0,2	667W	667W	667W	C20	400W	133W	133W	133W
SPvod	PŘÍSTROJ	Nautilus čerpadlo, zapojeno na L1, přivedeno 3f vedení jako rezerva	Přípojka na svorkovnici přístroje	400V, ochrana motoru	RV21	P201	1600W	1	0,5	1600W			B16	800W	800W		
SPsi1	SPÍNÁNÍ	Spínání okruhů		Ovládání	RV21	N-O201	2W	1	1	2W			B6	2W	2W		
SPsi2	SPÍNÁNÍ	Spínání okruhů		Ovládání	RV21	N-O202	2W	1	1	2W				2W	2W		
SPsi3	SPÍNÁNÍ	Spínání okruhů		Ovládání	RV21	N-O203	2W	1	1	2W				2W	2W		
SPsi4	SPÍNÁNÍ	Spínání okruhů		Ovládání	RV21	N-O204	2W	1	1	2W				2W	2W		
SPsi5	SPÍNÁNÍ	Spínání okruhů		Ovládání	RV21	N-O205	2W	1	1	2W				2W	2W		
SPsi6	SPÍNÁNÍ	Spínání okruhů		Ovládání	RV21	N-O206	2W	1	1	2W				2W	2W		

5093W

Instalovaný výkon na fázi L1:

5249W

Instalovaný výkon na fázi L2:

3865W

Instalovaný výkon na fázi L3:

8049W

Celkem soudobý výkon:

2797W

Instalovaný výkon soudobý na fázi L1:

3179W

Instalovaný výkon soudobý na fázi L2:

2072W

Instalovaný výkon soudobý na fázi L3:

Seznam obvodů NN - Hospodářská budova

1,2,3,3f

Název obvodu	Určení	Popis	Komentář	Poznámky	Rozvaděč počátek	Místo připojení	Výkon [W]	Využitá fáze	Soudobost	Inst. výkon L1	Inst. výkon L2	Inst. výkon L3	Jistič	Soudobý výkon	Inst. výkon soudobý L1	Inst. výkon soudobý L2	Inst. výkon soudobý L3
CS001	SVĚTLA	Světla okruh kotců		PRVKY OSVĚTLENÍ	RV31		360W	1	0,7	360W			B10	252W	252W		
CS002	SVĚTLA	Světla okruh kolny		PRVKY OSVĚTLENÍ	RV31		420W	2	0,7		420W		B10	294W		294W	
CZ001	ZÁSUVKY	Okruh zásuvek		Sekačka, vrtačka	RV31		2200W	3	0,7			2200W	B16	1540W			1540W
CZPZ1	ZÁSUVKY 400V	Zásuvky 5-ti kolíkové 400V		Míchačka, pila	RV31		4000W	3f	0,3	1333W	1333W	1333W	B16	1200W	400W	400W	400W
CPsi1	SPÍNÁNÍ	Spínání okruhů kotce		Ovládání	RV31	N-O301	2W	1	1	2W			B6	2W	2W		
CPsi2	SPÍNÁNÍ	Spínání okruhů kolna		Ovládání	RV31	N-O302	2W	1	1	2W				2W	2W		

1693W

Instalovaný výkon na fázi L1:

1753W

Instalovaný výkon na fázi L2:

3533W

Instalovaný výkon na fázi L3:

3286W

Celkem soudobý výkon:

652W

Instalovaný výkon soudobý na fázi L1:

694W

Instalovaný výkon soudobý na fázi L2:

1940W

Instalovaný výkon soudobý na fázi L3:

Výpočet soudobého využití hlavního jističe.

Spádový jistič	Název podružného jističe	Popis	Jistič	Umístění	Soudobý výkon L1	Soudobý výkon L2	Soudobý výkon L3	Pravděpodobnost současného využití výkonu	Soudobý výkon s přepočtem L1	Soudobý výkon s přepočtem L2	Soudobý výkon s přepočtem L3	
Název jističe:	Napájení budov	RV10-RV31	Napájení Hospodářská budova	C20	RA31	1940W	694W	652W	0,2	388W	139W	130W
Umístění:	RV10	RV10-RV21	Napájení stodola	C20	RA21	2797W	3179W	2072W	0,5	1399W	1590W	1036W
Vedení:	RV02-RA10	RV10-RV11	Napájení Stará pošta	C20	RA11	3550W	3708W	2973W	0,7	2485W	2596W	2081W
Navržené jištění:	C25									4272W	4324W	3248W
Název jističe:	Hlavní jistič	RV02-RV03	Hlavní budova 1NP 1PP	C20	RA03	3414W	2677W	1232W	0,7	2314W	2277W	2732W
Umístění:	RV02	RA02-RV04	Hlavní budova 2NP	C20	RA06	918W	492W	160W	0,7	643W	344W	112W
Vedení:	RV01-RV02	RV02-RV10	Ostatní budovy	C25	RA10	viz RV02-RV10			1	4272W	4324W	3248W
Navržené jištění:	B32									7228W	6945W	6092W

Výpočet úbytků na vedení NN a návrh průřezu vodičů

Napětí v síti: 220V

název vedení	přenášený soudobý výkon	účinník	délka [m]	délka celkem od PS [m]	jištění [A]	proud maximální	navržený průřez [mm ²]	úbytek na začátku	úbytek na konci	úbytek napětí od přípojky celkem v [%]
PS-RV01	7230W	0,95	5	5	32A	32A	10	0,00V	0,29V	0,13%
RV01-RV02	7230W	0,95	6	11	32A	32A	10	0,29V	0,63V	0,29%
RV02-RA03	2732W	0,95	15	26	20A	20A	4	0,63V	1,45V	0,66%
RV02-RV04	918W	0,95	16	27	20A	20A	4	0,63V	0,93V	0,42%
RV02-RV10	4330W	0,95	24	35	25A	25A	6	0,63V	2,02V	0,92%
RV10-RV11	3473W	0,95	3	38	25A	25A	6	2,02V	2,15V	0,98%
RV10-RV21	3179W	0,95	23	58	20A	20A	6	2,15V	3,13V	1,42%
RV10-RV31	1940W	0,95	16	51	20A	20A	4	2,15V	2,77V	1,26%

PZN.: Pro úbytek napětí na vedení byly započteny soudobé výkony odvozené od pravděpodobnosti využití daného vedení. Naddimenzování některých jističů vychází z předpokladu že osoby využívající připojení k el. síti mohou toto vedení nárazově využít a v takovém případě nebudou využívat vedení např. v jiném objektu.

Specifikace prvků rozvaděčů

Specifikace jističích a ovládacích prvků rozvaděčů

Označení zařízení		Jištění	Specifikace	Nadřazená trasa/okruh	Jisti/spíná trasu/okruh	Nadřazené zař.		Poznámka	Katalogové/ produktové číslo	Cena vč. DPH
Umístění	Číslo					Umístění	Číslo			
RV01										
RV01 -	-	-	Trojfázový elektroměr	-	-	RV01 - J0	ČEZ		dle ČEZ	-
RV01 - HDO	-	-	HDO	-	-	RV01 - J1	ČEZ		dle ČEZ	-
RV01 - J0	B32/3	-	OEZ LTE-32B-3	PS-RV01	RV01-RV02	PS - jištění ČEZ	ČEZ		OEZ41935	645,00 Kč
RV01 - J1	B2	-	OEZ LTE-2B-1	PS-RV01	-	PS - jištění ČEZ	ČEZ		OEZ41874	134,00 Kč
RV02										
RV02 - T1	-	-	SVBC-12,5-3N-MZ	-	-	RV02 - J0	nutno posoudit		OEZ40621	4 586,00 Kč
RV02 - J0	B32/3	-	OEZ LTE-32B-3	RV01-RV02	-	RV01 - J0			OEZ41935	645,00 Kč
RV02 - J1	C25/3	-	OEZ LTE-25C-3	-	RV02-RV10	RV02 - J0			OEZ41947	643,00 Kč
RV02 - J2	C20/3	-	OEZ LTE-20C-3	-	RV02-RV06	RV02 - J0			OEZ41946	615,00 Kč
RV02 - J3	C20/3	-	OEZ LTE-20C-3	-	RV02-RV03	RV02 - J0			OEZ41946	615,00 Kč
RV02 - J4	B2	-	OEZ LTE-2B-1	-	-	RV02 - J0			OEZ41874	134,00 Kč
RV02 - J5	B2	-	OEZ LTE-2B-1	-	-	RV02 - J0			OEZ41874	134,00 Kč
RV02 - J5.1	-	-	RSI-20-10-A230 OEZ Instalační stykač	-	RV02-RV03	RV02 - J5	stykač ovládaný HDO		OEZ36609	356,00 Kč
RV03										
RV03 - J0	-	-	LFE-25-4-300AC OEZ Proudový chránič	RV02-RV03	-	RV02 - J3			OEZ42402	1 330,00 Kč
RV03 - J1A	-	-	LFE-25-4-030AC OEZ Proudový chránič	-	-	RV03 - J0			OEZ42395	806,00 Kč
RV03 - J1A.1	-	-	RSI-25-40-A230 OEZ Instalační stykač	-	-	RV03 - J1A			OEZ36617	476,00 Kč
RV03 - J1A.1.1	B16	-	OEZ LTE-16B-1	-	HZ001	RV03 - J1A.1			OEZ41880	63,00 Kč
RV03 - J1A.1.2	B16	-	OEZ LTE-16B-1	-	HZ002	RV03 - J1A.1			OEZ41880	63,00 Kč
RV03 - J1A.1.3	B16	-	OEZ LTE-16B-1	-	HZ003	RV03 - J1A.1			OEZ41880	63,00 Kč
RV03 - J1A.1.4	B16	-	OEZ LTE-16B-1	-	HZ006	RV03 - J1A.1			OEZ41880	63,00 Kč
RV03 - J1A.1.5	B16	-	OEZ LTE-16B-1	-	HZ007	RV03 - J1A.1			OEZ41880	63,00 Kč
RV03 - J1B	B16	-	16A KRO6-2/ B16/0,03A Kanlux	-	-	RV03 - J0			5905339232106	599,00 Kč
RV03 - J1B.1	-	-	RSI-20-10-A230 OEZ Instalační stykač	-	HZ004	RV03 - J1B			OEZ36609	356,00 Kč
RV03 - J1C	B16	-	16A KRO6-2/ B16/0,03A Kanlux	-	-	RV03 - J0			5905339232106	599,00 Kč
RV03 - J1C.1	-	-	RSI-20-10-A230 OEZ Instalační stykač	-	HZ005	RV03 - J1C			OEZ36609	356,00 Kč
RV03 - J2	B16	-	16A KRO6-2/ B16/0,03A Kanlux	-	HZPMY	RV03 - J0			5905339232106	599,00 Kč
RV03 - J3	B16	-	16A KRO6-2/ B16/0,03A Kanlux	-	HZPPR	RV03 - J0			5905339232106	599,00 Kč
RV03 - J5	B6	-	OEZ LTE-6B-1	-	-	RV03 - J0	Jištění pro JA-110N-DIN		OEZ41876	90,00 Kč
RV03 - J5.1	-	-	JA-110N-DIN	-	HS07A	RV03 - J5	Sběrníkový programovatelný kontakt Jablotron 100		JA-110N-DIN	1 090,00 Kč
RV03 - J5.1X	B6	-	OEZ LTE-6B-1	-	HS07A	RV03 - J5	Pro servisní spínání		OEZ41876	90,00 Kč
RV03 - J6	B6	-	OEZ LTE-6B-1	-	-	RV03 - J0	Jištění pro JA-110N-DIN		OEZ41876	90,00 Kč
RV03 - J6.1	-	-	JA-110N-DIN	-	HS07B	RV03 - J6	Sběrníkový programovatelný kontakt Jablotron 100		JA-110N-DIN	1 090,00 Kč
RV03 - J6.1X	B6	-	OEZ LTE-6B-1	-	HS07B	RV03 - J6	Pro servisní spínání		OEZ41876	90,00 Kč
RV03 - J7	B6	-	OEZ LTE-6B-1	-	-	RV03 - J0	Jištění pro JA-110N-DIN		OEZ41876	90,00 Kč
RV03 - J7.1	-	-	JA-110N-DIN	-	HZPC2	RV03 - J7	Sběrníkový programovatelný kontakt Jablotron 100		JA-110N-DIN	1 090,00 Kč
RV03 - J7.1X	B6	-	OEZ LTE-6B-1	-	HZPC2	RV03 - J7	Pro servisní spínání		OEZ41876	90,00 Kč
RV03 - J4	B2	-	OEZ LTE-2B-1	-	-	RV03 - J0	Jištění pro JA-110N-DIN		OEZ41874	134,00 Kč
RV03 - J4.1	-	-	JA-110N-DIN	-	-	RV03 - J4	Sběrníkový programovatelný kontakt Jablotron 100		JA-110N-DIN	1 090,00 Kč
RV03 - J4.2	-	-	JA-110N-DIN	-	-	RV03 - J4	Sběrníkový programovatelný kontakt Jablotron 100		JA-110N-DIN	1 090,00 Kč

Označení zařízení		Jištění	Specifikace	Nadřazená trasa/okruh	Jisti/spíná trasa/okruh	Nadřazené zař.		Poznámka	Katalogové/ produktové číslo	Cena
Umístění	Číslo					Umístění	Číslo			
RV03										
RV03 - J4.1X		B2	OEZ LTE-2B-1	-	-	RV03 - J4		Pro servisní spínání	OEZ41874	134,00 Kč
RV03 - J4.2X		B2	OEZ LTE-2B-1	-	-	RV03 - J4		Pro servisní spínání	OEZ41874	134,00 Kč
RV03 - J8		B6	OEZ LTE-6B-1	-	-	RV03 - J0		Jištění pro JA-110N-DIN	OEZ41876	90,00 Kč
RV03 - J8.1		-	JA-110N-DIN	-	HS04D	RV03 - J8		Sběrníkový programovatelný kontakt Jablotron 100	JA-110N-DIN	1 090,00 Kč
RV03 - J8.1X		B6	OEZ LTE-6B-1	-	HS04D	RV03 - J8		Pro servisní spínání	OEZ41876	90,00 Kč
RV03 - J9		B6	OEZ LTE-6B-1	-	-	RV03 - J0		Jištění pro JA-110N-DIN	OEZ41876	90,00 Kč
RV03 - J9.1		-	JA-110N-DIN	-	HS04E	RV03 - J9		Sběrníkový programovatelný kontakt Jablotron 100	JA-110N-DIN	1 090,00 Kč
RV03 - J9.1X		B6	OEZ LTE-6B-1	-	HS04E	RV03 - J9		Pro servisní spínání	OEZ41876	90,00 Kč
RV03 - J10		B6	OEZ LTE-6B-1	-	-	RV03 - J0		Jištění pro JA-110N-DIN	OEZ41876	90,00 Kč
RV03 - J10.1		-	JA-110N-DIN	-	HS06A	RV03 - J10		Sběrníkový programovatelný kontakt Jablotron 100	JA-110N-DIN	1 090,00 Kč
RV03 - J10.1X		B6	OEZ LTE-6B-1	-	HS06A	RV03 - J10		Pro servisní spínání	OEZ41876	90,00 Kč
RV03 - J11		B16	16A KRO6-2/ B16/0,03A Kanlux	-	-	RV03 - J0			5905339232106	599,00 Kč
RV03 - J11.1		-	RSI-20-10-A230 OEZ Instalační stykač	-	-	RV03 - J11			OEZ36609	356,00 Kč
RV03 - J11.1.1		B10	OEZ LTE-10B-1	-	HS003	RV03 - J11.1			OEZ41878	72,00 Kč
RV03 - J11.1.2		B6	OEZ LTE-6B-1	-	HPvz1	RV03 - J11.1			OEZ41876	90,00 Kč
RV03 - J11.1.3		B6	OEZ LTE-6B-1	-	HPvz2	RV03 - J11.1			OEZ41876	90,00 Kč
RV03 - J11.1.4		B6	OEZ LTE-6B-1	-	HPvz3	RV03 - J11.1			OEZ41876	90,00 Kč
RV03 - J12		B10	OEZ LTE-10B-1	-	HS001	RV03 - J0			OEZ41878	72,00 Kč
RV03 - J12.1		-	RSI-20-10-A230 OEZ Instalační stykač	-	-	RV03 - J12			OEZ36609	356,00 Kč
RV03 - J13		B10	OEZ LTE-10B-1	-	HS002	RV03 - J0			OEZ41878	72,00 Kč
RV03 - J13.1		-	RSI-20-10-A230 OEZ Instalační stykač	-	-	RV03 - J13			OEZ36609	356,00 Kč
RV03 - J14		B16	OEZ LTE-16B-1	-	HZPPC	RV03 - J0			OEZ41880	63,00 Kč
RV03 - J15		B16	OEZ LTE-16B-1	-	HZPK1	RV03 - J0			OEZ41880	63,00 Kč
RV03 - J16		B16	OEZ LTE-16B-1	-	HZPL1	RV03 - J0			OEZ41880	63,00 Kč
RV03 - J17		B16	OEZ LTE-16B-1	-	HZPL2	RV03 - J0			OEZ41880	63,00 Kč
RV03 - J18		B16	OEZ LTE-16B-1	-	HZPL3	RV03 - J0			OEZ41880	63,00 Kč
RV03 - J19		B16	OEZ LTE-16B-1	-	HZPK2	RV03 - J0			OEZ41880	63,00 Kč
RV03 - J20		B16	OEZ LTE-16B-1	-	HZPC1	RV03 - J0			OEZ41880	63,00 Kč
RV03 - J21		B16	OEZ LTE-16B-1	-	HZPC3	RV03 - J0			OEZ41880	63,00 Kč
RV03 - J22		B16	OEZ LTE-16B-1	-	Hpezs	RV03 - J0			OEZ41880	63,00 Kč
RV03 - J23		B16	OEZ LTE-16B-1	-	HPtrb	RV03 - J0			OEZ41880	63,00 Kč
RV03 - J24		B16	OEZ LTE-16B-1	-	HPpln	RV03 - J0			OEZ41880	63,00 Kč

Označení zařízení		Jištění	Specifikace	Nadřazená trasa/okruh	Jistí/spíná trasu/okruh	Nadřazené zař.		Poznámka	Katalogové/ produktové číslo	Cena
Umístění	Číslo					Umístění	Číslo			
RV04										
RV04 - J0	-	-	LFE-25-4-300AC OEZ Proudový chránič	RV02-RV06	-	RV02 - J2	Nový	OEZ42402	1 330,00 Kč	
RV04 - J1	-	-	LFE-25-4-030AC OEZ Proudový chránič	-	-	RV04 - J0	Nový	OEZ42395	806,00 Kč	
RV04 - J1.1	B16	B16	OEZ LSN B16	-	HZ008	RV04 - J1	Stávající	OEZ41880	stávající	
RV04 - J1.2	B16	B16	OEZ LSN B16	-	HZ009	RV04 - J1	Stávající	OEZ41880	stávající	
RV04 - J1.3	B16	B16	OEZ LSN B16	-	HZ010	RV04 - J1	Stávající	OEZ41880	stávající	
RV04 - J1.4	B10	B10	OEZ LSN B10	-	HS008	RV04 - J1	Stávající	OEZ41878	stávající	
RV04 - J1.5	B10	B10	OEZ LSN B10	-	HS009	RV04 - J1	Stávající	OEZ41878	stávající	
RV04 - J1.6	B16	B16	OEZ LSN B16	-	-	RV04 - J1	Rezerva, stávající	OEZ41880	stávající	
RV04 - J1.7	B16/3	B16/3	OEZ LSN B16/3	-	HZ011	RV04 - J1	Stávající	OEZ41932	stávající	
RV04 - J1.8	B16	B16	OEZ LSN B16	-	HZPK3	RV04 - J1	Stávající	OEZ41880	stávající	
RV04 - J1.9	B16	B16	OEZ LSN B16	-	-	RV04 - J1	Rezerva, stávající	OEZ41880	stávající	
RV04 - J1.10	B16	B16	OEZ LSN B16	-	HZ012	RV04 - J1	Stávající	OEZ41880	stávající	
RV04 - J1.11	B16	B16	OEZ LSN B16	-	HZ013	RV04 - J1	Stávající	OEZ41880	stávající	
RV04 - J1.12	B16	B16	OEZ LSN B16	-	HZ014	RV04 - J1	Stávající	OEZ41880	stávající	
RV04 - J1.13	B16	B16	OEZ LSN B16	-	HZ015	RV04 - J1	Stávající	OEZ41880	stávající	
RV04 - J1.14	B16	B16	OEZ LSN B16	-	HZ016	RV04 - J1	Stávající	OEZ41880	stávající	
RV04 - J1.15	B16	B16	OEZ LSN B16	-	-	RV04 - J1	Rezerva, stávající	OEZ41880	stávající	
RV04 - J1.16	B16	B16	OEZ LSN B16	-	-	RV04 - J1	Rezerva, stávající	OEZ41880	stávající	
RV04 - J1.17	B16	B16	OEZ LSN B16	-	HZ017	RV04 - J1	Stávající	OEZ41880	stávající	
RV10										
RV10 - J0	C25/3	C25/3	OEZ LTE-25C-3	RV02-RV10	-	RV02 - J1		OEZ41947	643,00 Kč	
RV10 - J1	C20/3	C20/3	OEZ LTE-20C-3	-	RA10-RA11	RV10 - J0		OEZ41946	615,00 Kč	
RV10 - J2	C20/3	C20/3	OEZ LTE-20C-3			RV10 - J0		OEZ41946	615,00 Kč	
RV10 - J2.1	-	-	RSI-25-40-A230 OEZ Instalační stykač	-	RA10-RA21	RV10 - J2		OEZ36617	476,00 Kč	
RV10 - J3	C20/3	C20/3	OEZ LTE-20C-3			RV10 - J0		OEZ41946	615,00 Kč	
RV10 - J3.1	-	-	RSI-25-40-A230 OEZ Instalační stykač	-	RA10-RA31	RV10 - J3		OEZ36617	476,00 Kč	
RV11										
RV11 - J0	-	-	LFE-25-4-300AC OEZ Proudový chránič	RV10-RV11	-	RV10 - J1		OEZ42402	1 330,00 Kč	
RV11 - J1	-	-	LFE-25-4-030AC OEZ Proudový chránič	-	-	RV11 - J0		OEZ42395	806,00 Kč	
RV11 - J1.1	-	-	RSI-25-40-A230 OEZ Instalační stykač	-	-	RV11 - J1		OEZ36617	476,00 Kč	
RV11 - J1.1.1	B16	B16	OEZ LTE-16B-1	-	BZ001	RV11 - J1.1		OEZ41880	63,00 Kč	
RV11 - J1.1.2	B16	B16	OEZ LTE-16B-1	-	BZ002	RV11 - J1.1		OEZ41880	63,00 Kč	
RV11 - J1.1.3	B16	B16	OEZ LTE-16B-1	-	BZ003	RV11 - J1.1		OEZ41880	63,00 Kč	
RV11 - J1.1.4	B16	B16	OEZ LTE-16B-1	-	BZ004	RV11 - J1.1		OEZ41880	63,00 Kč	
RV11 - J2	B16	B16	16A KRO6-2/ B16/0,03A Kanlux	-	BZPpr	RV11 - J0		5905339232106	599,00 Kč	
RV11 - J3	B16	B16	16A KRO6-2/ B16/0,03A Kanlux	-	BZPMY	RV11 - J0		5905339232106	599,00 Kč	
RV11 - J4	B16	B16	16A KRO6-2/ B16/0,03A Kanlux	-	-	RV11 - J0		5905339232106	599,00 Kč	
RV11 - J4.1	-	-	RSI-20-10-A230 OEZ Instalační stykač		BZ005	RV11 - J4		OEZ36609	356,00 Kč	
RV11 - J5	B16	B16	16A KRO6-2/ B16/0,03A Kanlux	-	-	RV11 - J0		5905339232106	599,00 Kč	

Označení zařízení		Jištění	Specifikace	Nadřazená trasa/okruh	Jisti/spíná trasu/okruh	Nadřazené zař.		Poznámka	Katalogové/ produktové číslo	Cena
Umístění	Číslo					Umístění	Číslo			
RV11										
RV11 - J5.1	-		RSI-20-10-A230 OEZ Instalační stykač		BZ006	RV11 - J5			OEZ36609	356,00 Kč
RV11 - J6	B16		16A KRO6-2/ B16/0,03A Kanlux			RV11 J0			5905339232106	599,00 Kč
RV11 - J6.1	-		RSI-20-10-A230 OEZ Instalační stykač		BZ007	RV11 - J6			OEZ36609	356,00 Kč
RV11 - J7	B6		OEZ LTE-6B-1	-	-	RV11 - J0	Jištění pro JA-110N-DIN		OEZ41876	90,00 Kč
RV11 - J7.1	-		JA-110N-DIN	-	BS03A	RV11 - J7	Sběrníkový programovatelný kontakt Jablotron 100		JA-110N-DIN	1 090,00 Kč
RV11 - J7.1X	B6		OEZ LTE-6B-1	-	BS03A	RV11 - J7	Pro servisní spínání		OEZ41876	90,00 Kč
RV11 - J8	B6		OEZ LTE-6B-1	-	-	RV11 - J0	Jištění pro JA-110N-DIN		OEZ41876	90,00 Kč
RV11 - J8.1	-		JA-110N-DIN	-	BS03B	RV11 - J8	Sběrníkový programovatelný kontakt Jablotron 100		JA-110N-DIN	1 090,00 Kč
RV11 - J8.1X	B6		OEZ LTE-6B-1	-	BS03B	RV11 - J8	Pro servisní spínání		OEZ41876	90,00 Kč
RV11 - J1.9	B6		OEZ LTE-6B-1	-	-	RV11 - J0	Jištění pro JA-110N-DIN		OEZ41876	90,00 Kč
RV11 - J1.9.1	-		JA-110N-DIN	-	BS03C	RV11 - J9	Sběrníkový programovatelný kontakt Jablotron 100		JA-110N-DIN	1 090,00 Kč
RV11 - J1.9.1X	B6		OEZ LTE-6B-1	-	BS03C	RV11 - J9	Pro servisní spínání		OEZ41876	90,00 Kč
RV11 - J10	B6		OEZ LTE-6B-1	-	-	RV11 - J0	Jištění pro JA-110N-DIN		OEZ41876	90,00 Kč
RV11 - J10.1	-		JA-110N-DIN	-	BS01F	RV11 - J10	Sběrníkový programovatelný kontakt Jablotron 100		JA-110N-DIN	1 090,00 Kč
RV11 - J10.1X	B6		OEZ LTE-6B-1	-	BS01F	RV11 - J10	Pro servisní spínání		OEZ41876	90,00 Kč
RV11 - J11	B6		OEZ LTE-6B-1	-	-	RV11 - J0	Jištění pro JA-110N-DIN		OEZ41876	90,00 Kč
RV11 - J11.1	-		JA-110N-DIN	-	BS02C	RV11 - J11	Sběrníkový programovatelný kontakt Jablotron 100		JA-110N-DIN	1 090,00 Kč
RV11 - J11.1X	B6		OEZ LTE-6B-1	-	BS02C	RV11 - J11	Pro servisní spínání		OEZ41876	90,00 Kč
RV11 - J12	B6		OEZ LTE-6B-1	-	-	RV11 - J0	Jištění pro JA-110N-DIN		OEZ41876	90,00 Kč
RV11 - J12.1	-		JA-110N-DIN	-	BS02D	RV11 - J12	Sběrníkový programovatelný kontakt Jablotron 100		JA-110N-DIN	1 090,00 Kč
RV11 - J12.1X	B6		OEZ LTE-6B-1	-	BS02D	RV11 - J12	Pro servisní spínání		OEZ41876	90,00 Kč
RV11 - J13	B6		OEZ LTE-6B-1	-	-	RV11 - J0	Jištění pro JA-110N-DIN		OEZ41876	90,00 Kč
RV11 - J13.1	-		JA-110N-DIN	-	BS04A	RV11 - J13	Sběrníkový programovatelný kontakt Jablotron 100		JA-110N-DIN	1 090,00 Kč
RV11 - J13.1X	B6		OEZ LTE-6B-1	-	BS04A	RV11 - J13	Pro servisní spínání		OEZ41876	90,00 Kč
RV11 - J14	B6		OEZ LTE-6B-1	-	-	RV11 - J0	Jištění pro JA-110N-DIN		OEZ41876	90,00 Kč
RV11 - J14.1	-		JA-110N-DIN	-	BS04B	RV11 - J14	Sběrníkový programovatelný kontakt Jablotron 100		JA-110N-DIN	1 090,00 Kč
RV11 - J14.1X	B6		OEZ LTE-6B-1	-	BS04B	RV11 - J14	Pro servisní spínání		OEZ41876	90,00 Kč
RV11 - J15	B6		OEZ LTE-6B-1	-	-	RV11 - J0	Jištění pro JA-110N-DIN		OEZ41876	90,00 Kč
RV11 - J15.1	-		JA-110N-DIN	-	BS04C	RV11 - J15	Sběrníkový programovatelný kontakt Jablotron 100		JA-110N-DIN	1 090,00 Kč
RV11 - J15.1X	B6		OEZ LTE-6B-1	-	BS04C	RV11 - J15	Pro servisní spínání		OEZ41876	90,00 Kč
RV11 - J16	B6		OEZ LTE-6B-1	-	-	RV11 - J0	Jištění pro JA-110N-DIN		OEZ41876	90,00 Kč
RV11 - J16.1	-		JA-110N-DIN	-	BS04D	RV11 - J16	Sběrníkový programovatelný kontakt Jablotron 100		JA-110N-DIN	1 090,00 Kč
RV11 - J16.1X	B6		OEZ LTE-6B-1	-	BS04D	RV11 - J16	Pro servisní spínání		OEZ41876	90,00 Kč
RV11 - J17	B6		OEZ LTE-6B-1	-	-	RV11 - J0	Jištění pro JA-110N-DIN		OEZ41876	90,00 Kč
RV11 - J17.1	-		JA-110N-DIN	-	BS05A	RV11 - J17	Sběrníkový programovatelný kontakt Jablotron 100		JA-110N-DIN	1 090,00 Kč
RV11 - J17.1X	B6		OEZ LTE-6B-1	-	BS05A	RV11 - J17	Pro servisní spínání		OEZ41876	90,00 Kč
RV11 - J18	B6		OEZ LTE-6B-1	-	-	RV11 - J0	Jištění pro JA-110N-DIN		OEZ41876	90,00 Kč
RV11 - J18.1	-		JA-110N-DIN	-	BS05B	RV11 - J18	Sběrníkový programovatelný kontakt Jablotron 100		JA-110N-DIN	1 090,00 Kč
RV11 - J18.1X	B6		OEZ LTE-6B-1	-	BS05B	RV11 - J18	Pro servisní spínání		OEZ41876	90,00 Kč
RV11 - J19	B6		OEZ LTE-6B-1	-	-	RV11 - J0	Jištění pro JA-110N-DIN		OEZ41876	90,00 Kč
RV11 - J19.1	-		JA-110N-DIN	-	BS05C	RV11 - J19	Sběrníkový programovatelný kontakt Jablotron 100		JA-110N-DIN	1 090,00 Kč
RV11 - J19.1X	B6		OEZ LTE-6B-1	-	BS05C	RV11 - J19	Pro servisní spínání		OEZ41876	90,00 Kč
RV11 - J20	B6		OEZ LTE-6B-1	-	-	RV11 - J0	Jištění pro JA-110N-DIN		OEZ41876	90,00 Kč

Označení zařízení		Jištění	Specifikace	Nadřazená trasa/okruh	Jisti/spíná trasa/okruh	Nadřazené zař.		Poznámka	Katalogové/ produktové číslo	Cena
Umístění	Číslo					Umístění	Číslo			
RV11										
RV11 - J20.1	-	-	JA-110N-DIN	-	BS05D	RV11 - J20		Sběrníkový programovatelný kontakt Jablotron 100	JA-110N-DIN	1 090,00 Kč
RV11 - J20.1X	B6	B6	OEZ LTE-6B-1	-	BS05D	RV11 - J20		Pro servisní spínání	OEZ41876	90,00 Kč
RV11 - J21	B6	B6	OEZ LTE-6B-1	-	-	RV11 - J0		Jištění pro JA-110N-DIN	OEZ41876	90,00 Kč
RV11 - J21.1	-	-	JA-110N-DIN	-	BS05E	RV11 - J21		Sběrníkový programovatelný kontakt Jablotron 100	JA-110N-DIN	1 090,00 Kč
RV11 - J21.1X	B6	B6	OEZ LTE-6B-1	-	BS05E	RV11 - J21		Pro servisní spínání	OEZ41876	90,00 Kč
RV11 - J22	B6	B6	OEZ LTE-6B-1	-	-	RV11 - J0		Jištění pro JA-110N-DIN	OEZ41876	90,00 Kč
RV11 - J22.1	-	-	JA-110N-DIN	-	BPvz4	RV11 - J22		Sběrníkový programovatelný kontakt Jablotron 100	JA-110N-DIN	1 090,00 Kč
RV11 - J22.1X	B6	B6	OEZ LTE-6B-1	-	BPvz4	RV11 - J22		Pro servisní spínání	OEZ41876	90,00 Kč
RV11 - J23	B6	B6	OEZ LTE-6B-1	-	-	RV11 - J0		Jištění pro JA-110N-DIN	OEZ41876	90,00 Kč
RV11 - J23.1	-	-	JA-110N-DIN	-	BPvz5	RV11 - J23		Sběrníkový programovatelný kontakt Jablotron 100	JA-110N-DIN	1 090,00 Kč
RV11 - J23.1X	B6	B6	OEZ LTE-6B-1	-	BPvz5	RV11 - J23		Pro servisní spínání	OEZ41876	90,00 Kč
RV11 - J24	B2	B2	OEZ LTE-2B-1	-	-	RV11 - J0		Jištění pro JA-110N-DIN	OEZ41874	134,00 Kč
RV11 - J24.1	-	-	JA-110N-DIN	-	-	RV11 - J24		Sběrníkový programovatelný kontakt Jablotron 100	JA-110N-DIN	1 090,00 Kč
RV11 - J24.2	-	-	JA-110N-DIN	-	-	RV11 - J24		Sběrníkový programovatelný kontakt Jablotron 100	JA-110N-DIN	1 090,00 Kč
RV11 - J24.3	-	-	JA-110N-DIN	-	-	RV11 - J24		Sběrníkový programovatelný kontakt Jablotron 100	JA-110N-DIN	1 090,00 Kč
RV11 - J24.4	-	-	JA-110N-DIN	-	-	RV11 - J24		Sběrníkový programovatelný kontakt Jablotron 100	JA-110N-DIN	1 090,00 Kč
RV11 - J24.5	-	-	JA-110N-DIN	-	-	RV11 - J24		Sběrníkový programovatelný kontakt Jablotron 100	JA-110N-DIN	1 090,00 Kč
RV11 - J24.6	-	-	JA-110N-DIN	-	-	RV11 - J24		Sběrníkový programovatelný kontakt Jablotron 100	JA-110N-DIN	1 090,00 Kč
RV11 - J24.1X	B2	B2	OEZ LTE-2B-1	-	-	RV11 - J24		Pro servisní spínání	OEZ41874	134,00 Kč
RV11 - J24.2X	B2	B2	OEZ LTE-2B-1	-	-	RV11 - J24		Pro servisní spínání	OEZ41874	134,00 Kč
RV11 - J24.3X	B2	B2	OEZ LTE-2B-1	-	-	RV11 - J24		Pro servisní spínání	OEZ41874	134,00 Kč
RV11 - J24.4X	B2	B2	OEZ LTE-2B-1	-	-	RV11 - J24		Pro servisní spínání	OEZ41874	134,00 Kč
RV11 - J24.5X	B2	B2	OEZ LTE-2B-1	-	-	RV11 - J24		Pro servisní spínání	OEZ41874	134,00 Kč
RV11 - J24.6X	B2	B2	OEZ LTE-2B-1	-	-	RV11 - J24		Pro servisní spínání	OEZ41874	134,00 Kč
RV11 - J25	B20/3	B20/3	OEZ LTE-20B-3	-	-	RV11 - J0			OEZ41933	288,00 Kč
RV11 - J25.1	-	-	RSI-25-40-A230 OEZ Instalační stykač	-	-	RV11 - J25			OEZ36617	476,00 Kč
RV11 - J25.1.1	B6	B6	OEZ LTE-6B-1	-	BS01A	RV11 - J25.1			OEZ41876	90,00 Kč
RV11 - J25.1.2	B6	B6	OEZ LTE-6B-1	-	BPvz2	RV11 - J25.1			OEZ41876	90,00 Kč
RV11 - J25.1.3	B6	B6	OEZ LTE-6B-1	-	BPvz3	RV11 - J25.1			OEZ41876	90,00 Kč
RV11 - J25.1.4	B6	B6	OEZ LTE-6B-1	-	BS01E	RV11 - J25.1			OEZ41876	90,00 Kč
RV11 - J25.1.5	B6	B6	OEZ LTE-6B-1	-	BS01B	RV11 - J25.1			OEZ41876	90,00 Kč
RV11 - J25.1.6	B6	B6	OEZ LTE-6B-1	-	BS01C	RV11 - J25.1			OEZ41876	90,00 Kč
RV11 - J25.1.7	B6	B6	OEZ LTE-6B-1	-	BS01D	RV11 - J25.1			OEZ41876	90,00 Kč
RV11 - J25.1.8	B6	B6	OEZ LTE-6B-1	-	BS02E	RV11 - J25.1			OEZ41876	90,00 Kč
RV11 - J25.1.9	B6	B6	OEZ LTE-6B-1	-	BPvz1	RV11 - J25.1			OEZ41876	90,00 Kč
RV11 - J18	B6	B6	OEZ LTE-6B-1	-	BZPK1	RV11 - J0			OEZ41876	90,00 Kč
RV11 - J19	B16	B16	OEZ LTE-16B-1	-	BZPL1	RV11 - J0			OEZ41880	63,00 Kč
RV11 - J20	B6	B6	OEZ LTE-6B-1	-	BPezs	RV11 - J0			OEZ41876	90,00 Kč
RV11 - J21	B16	B16	OEZ LTE-16B-1	-	BZPPC	RV11 - J0			OEZ41880	63,00 Kč
RV11 - J22	C20/3	C20/3	OEZ LTE-20C-3	-	BZPZ1	RV11 - J0			OEZ41946	615,00 Kč
RV11 - J23	B16	B16	OEZ LTE-16B-1	-	BZPPX	RV11 - J0			OEZ41880	63,00 Kč

Označení zařízení		Jištění	Specifikace	Nadřazená trasa/okruh	Jistí/spíná trasu/okruh	Nadřazené zař.		Poznámka	Katalogové/ produktové číslo	Cena
Umístění	Číslo					Umístění	Číslo			
RV11										
RV11 - J1A		B16	16A KRO6-2/ B16/0,03A Kanlux	-	-	RV11 - J0			5905339232106	599,00 Kč
RV11 - J1A.1		-	RSI-20-10-A230 OEZ Instalační stykač	-	BZ001	RV11 - J1A			OEZ36609	356,00 Kč
RV11 - J1B		B16	16A KRO6-2/ B16/0,03A Kanlux	-	-	RV11 - J0			5905339232106	599,00 Kč
RV11 - J1B.1		-	RSI-20-10-A230 OEZ Instalační stykač	-	BZ002	RV11 - J1B			OEZ36609	356,00 Kč
RV11 - J1C		B16	16A KRO6-2/ B16/0,03A Kanlux	-	-	RV11 - J0			5905339232106	599,00 Kč
RV11 - J1C.1		-	RSI-20-10-A230 OEZ Instalační stykač	-	BZ003	RV11 - J1C			OEZ36609	356,00 Kč
RV11 - J1D		B16	16A KRO6-2/ B16/0,03A Kanlux	-	-	RV11 - J0			5905339232106	599,00 Kč
RV11 - J1D.1		-	RSI-20-10-A230 OEZ Instalační stykač	-	BZ004	RV11 - J1D			OEZ36609	356,00 Kč
RV11 - J1E		B10	10A KRO6-2/ B10/0,03A Kanlux	-	-	RV11 - J0			5905339232106	599,00 Kč
RV11 - J1E.1		-	RSI-20-10-A230 OEZ Instalační stykač	-	BS02A	RV11 - J1E			OEZ36609	356,00 Kč

RV31										
RV31 - J0		-	LFE-25-4-300AC OEZ Proudový chránič	RV10-RV11	-	RV10 - J3			OEZ42402	1 330,00 Kč
RV31 - J1		-	LFE-25-4-030AC OEZ Proudový chránič	-	-	RV31 - J0			OEZ42395	806,00 Kč
RV31 - J1.1		C16/3	OEZ LTE-16C-3	-	CZPZ1	RV31 - J1			OEZ41919	548,00 Kč
RV31 - J1.2		B6	OEZ LTE-6B-1	-	CPsi1,2	RV31 - J1			OEZ41876	90,00 Kč
RV31 - J1.2.1		-	OD-MIR-CO	-	-	- - -	Blok pro víceúrovňové centrální spínání		OEZ35677	467,00 Kč
RV31 - J1.3		B6	OEZ LTE-6B-1	-	-	RV31 - J1			OEZ41876	90,00 Kč
RV31 - J1.3.1		-	MIR-16-001-A230	-	-	RV31 - J1.3	Impulzní paměťové relé		OEZ35675	705,00 Kč
RV31 - J1.3.2		-	MIR-16-001-A230	-	-	RV31 - J1.3	Impulzní paměťové relé		OEZ35675	705,00 Kč
RV31 - J1.3.3		-	MIR-16-001-A230	-	-	RV31 - J1.3	Impulzní paměťové relé		OEZ35675	705,00 Kč
RV31 - J1.4		B6	OEZ LTE-6B-1	-	-	RV31 - J1			OEZ41876	90,00 Kč
RV31 - J1.4.1		-	RSI-20-10-A230 OEZ Instalační stykač	-	CS001	RV31 - J1.4			OEZ36609	356,00 Kč
RV31 - J1.5		B6	OEZ LTE-6B-1	-	-	RV31 - J1			OEZ41876	90,00 Kč
RV31 - J1.5.1		-	RSI-20-10-A230 OEZ Instalační stykač	-	CS002	RV31 - J1.5			OEZ36609	356,00 Kč
RV31 - J1.6		B6	OEZ LTE-6B-1	-	-	RV31 - J1			OEZ41876	90,00 Kč
RV31 - J1.6.1		-	RSI-20-10-A230 OEZ Instalační stykač	-	CZ001	RV31 - J1.6			OEZ36609	356,00 Kč
RV31 - JOA		-	LFE-25-4-300AC OEZ Proudový chránič	-	-	RV31 - J0			OEZ42402	1 335,00 Kč

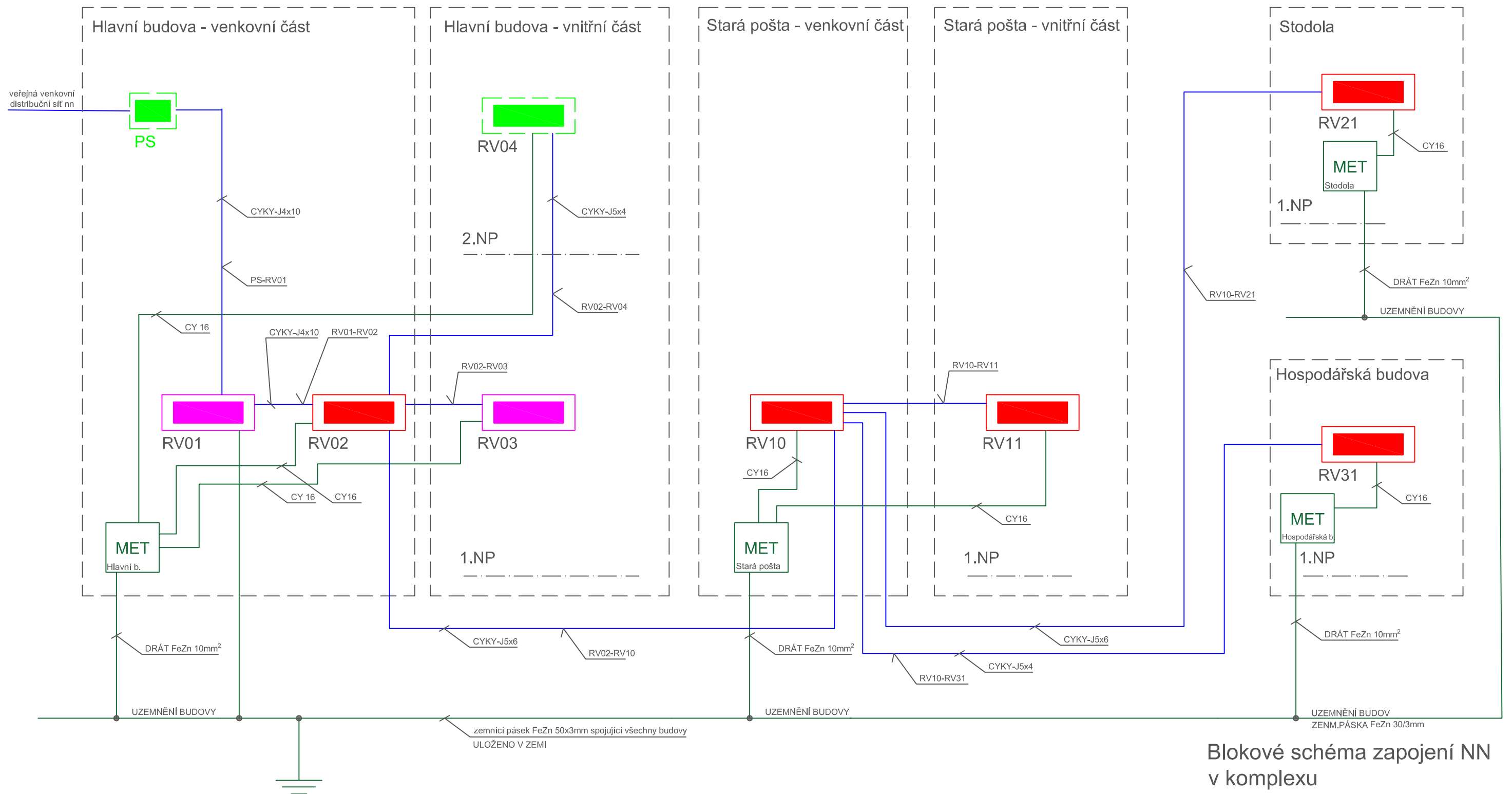
Označení zařízení		Jištění	Specifikace	Nadřazená trasa/okruh	Jisti/spíná trasu/okruh	Nadřazené zař.		Poznámka	Katalogové/ produktové číslo	Cena
Umístění	Číslo					Umístění	Číslo			
RV21										
RV21 - J0			LFE-25-4-300AC OEZ Proudový chránič	RV10-RV21	-	RV10 - J2		OEZ42402		1 330,00 Kč
RV21 - J2	C16/3		OEZ LTE-16C-3	-	-	RV21 - J0		OEZ41919		548,00 Kč
RV21 - J2.1	-		Z-MS-4/3 Spouštěč motoru 4A Eaton	-	SPvod	RV21 - J2		4015082484095		1 240,00 Kč
RV21 - J1	-		LFE-25-4-030AC OEZ Proudový chránič	-	-	RV21 - J0		OEZ42395		806,00 Kč
RV21 - J1.1	-		RSI-25-40-A230 OEZ Instalační stykač	-	-	RV21 - J1		OEZ36617		476,00 Kč
RV21 - J1.1.1	B16		OEZ LTE-16B-1	-	SZ001	RV21 - J1.1		OEZ41880		63,00 Kč
RV21 - J1.1.2	B16		OEZ LTE-16B-1	-	SZ002	RV21 - J1.1		OEZ41880		63,00 Kč
RV21 - J1.1.3	C20/3		OEZ LTE-20C-3	-	SZPS1	RV21 - J1.1		OEZ41946		615,00 Kč
RV21 - J1.1.4	C20/3		OEZ LTE-20C-3	-	SZPS2	RV21 - J1.1		OEZ41946		615,00 Kč
RV21 - J1.2	B6		OEZ LTE-6B-1	-	SPsi1,2,3,4,5,6	RV21 - J1		OEZ41876		90,00 Kč
RV21 - J1.2.1	-		OD-MIR-CO	-	-	- - -	Blok pro víceúrovňové centrální spínání	OEZ35677		467,00 Kč
RV21 - J1.2.2	-		OD-MIR-CO	-	-	- - -	Blok pro víceúrovňové centrální spínání	OEZ35677		467,00 Kč
RV21 - J3	B6		OEZ LTE-6B-1	-	-	RV21 - J0		OEZ41876		90,00 Kč
RV21 - J3.1	-		MIR-16-001-A230	-	SS01C	RV21 - J3	Impulzní paměťové relé	OEZ35675		705,00 Kč
RV21 - J4	B6		OEZ LTE-6B-1	-	-	RV21 - J0		OEZ41876		90,00 Kč
RV21 - J4.1	-		MIR-16-001-A230	-	SS02B	RV21 - J4	Impulzní paměťové relé	OEZ35675		705,00 Kč
RV21 - J5	B6		OEZ LTE-6B-1	-	-	RV21 - J0		OEZ41876		90,00 Kč
RV21 - J5.1	-		MIR-16-001-A230	-	SS01B	RV21 - J5	Impulzní paměťové relé	OEZ35675		705,00 Kč
RV21 - J6	B10		OEZ LTE-10B-1	-	-	RV21 - J0		OEZ41878		72,00 Kč
RV21 - J6.1	-		RSI-20-10-A230 OEZ Instalační stykač	-	SS01A	RV21 - J6		OEZ36609		356,00 Kč
RV21 - J7	B10		OEZ LTE-10B-1	-	-	RV21 - J0		OEZ41878		72,00 Kč
RV21 - J7.1	-		RSI-20-10-A230 OEZ Instalační stykač	-	SS02A	RV21 - J7		OEZ36609		356,00 Kč
RV21 - J8	B10		OEZ LTE-10B-1	-	-	RV21 - J0		OEZ41878		72,00 Kč
RV21 - J8.1	-		RSI-20-10-A230 OEZ Instalační stykač	-	SS03A	RV21 - J8		OEZ36609		356,00 Kč
RV21 - J9	B10		OEZ LTE-10B-1	-	-	RV21 - J0		OEZ41878		72,00 Kč
RV21 - J9.1	-		RSI-20-10-A230 OEZ Instalační stykač	-	SS03B	RV21 - J9		OEZ36609		356,00 Kč
RV21 - J10	B6		OEZ LTE-6B-1	-	-	RV21 - J0		OEZ41876		90,00 Kč
RV21 - J10.1	-		MIR-16-001-A230	-	-	RV21 - J10	Impulzní paměťové relé	OEZ35675		705,00 Kč
RV21 - J10.2	-		MIR-16-001-A230	-	-	RV21 - J10	Impulzní paměťové relé	OEZ35675		705,00 Kč
RV21 - J10.3	-		MIR-16-001-A230	-	-	RV21 - J10	Impulzní paměťové relé	OEZ35675		705,00 Kč
RV21 - J10.4	-		MIR-16-001-A230	-	-	RV21 - J10	Impulzní paměťové relé	OEZ35675		705,00 Kč
RV21 - J10.5	-		MIR-16-001-A230	-	-	RV21 - J10	Impulzní paměťové relé	OEZ35675		705,00 Kč

Cena celkem: 99 105,00 Kč

Blokové schéma zapojení NN v komplexu

LEGENDA:

- NOVÝ ROZVADĚČ
- STÁVAJÍCÍ ROZVADĚČ
- STÁVAJÍCÍ UPRAVOVANÝ ROZVADĚČ
- PS - PŘÍPOJKOVÁ ŠKŘÍŇ
- RV01 - ELEKTROMĚROVÝ ROZVADĚČ
- RV02 - HLAVNÍ ROZVADĚČ
- RV03 - PATROVÝ ROZVADĚČ
- RV04 - PATROVÝ ROZVADĚČ
- RV10 - PODRUŽNÝ ROZVADĚČ
- RV11 - HLAVNÍ ROZVADĚČ OBJEKTU - HOSPODÁŘSKÁ BUDOVA
- RV21 - HLAVNÍ ROZVADĚČ OBJEKTU - STODOLA
- RV31 - HLAVNÍ ROZVADĚČ OBJEKTU - HOSP.B.
- MET - HLAVNÍ UZEMŇOVACÍ SVORKA PŘÍSLUŠNÉ BUDOVY



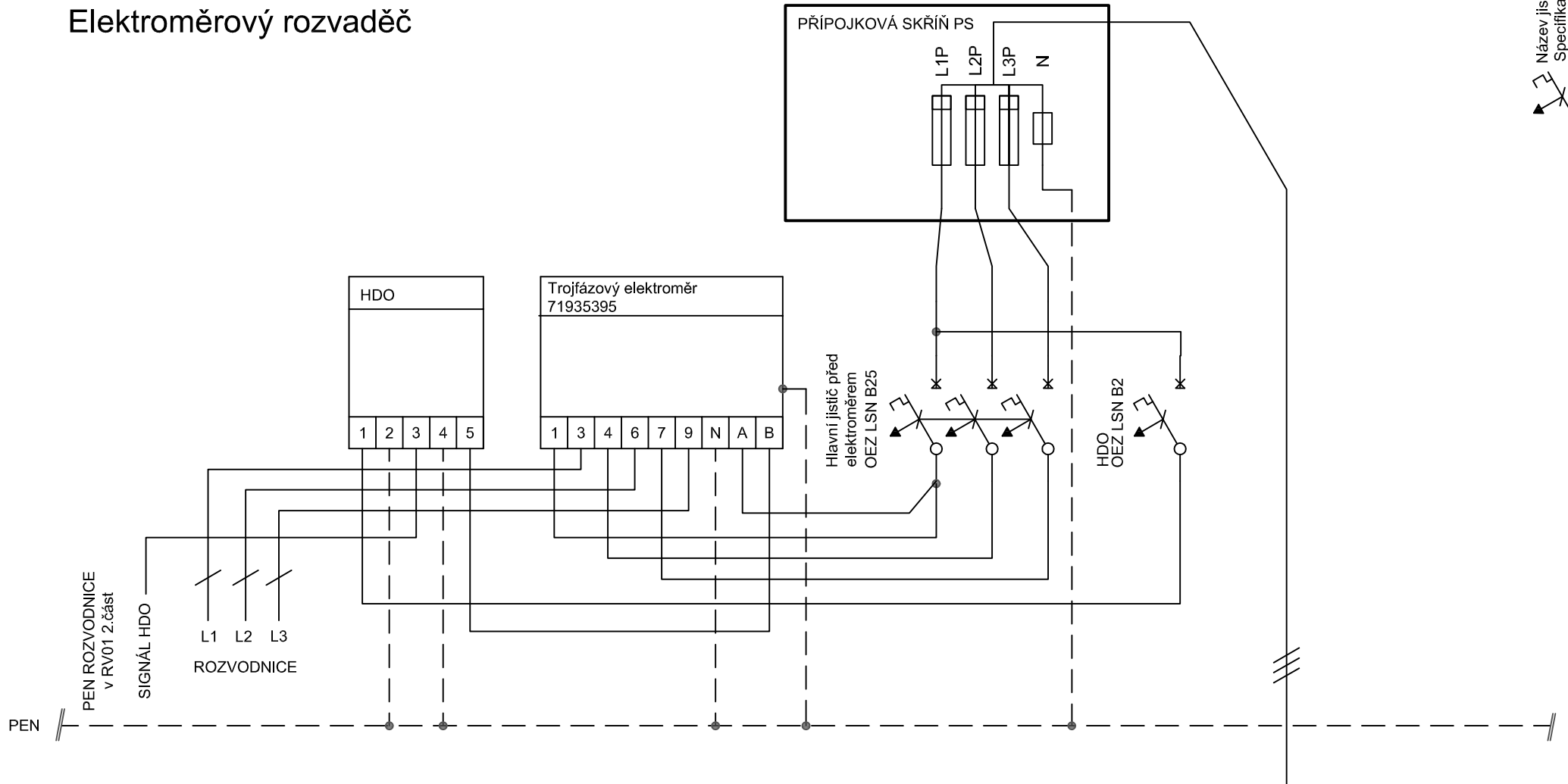
Blokové schéma zapojení NN v komplexu

ROZVADĚČE - STÁVAJÍCÍ STAV

RV01 1/3 - STÁVAJÍCÍ KOMBINOVANÝ ROZVADĚČ

Elektroměrový rozvaděč

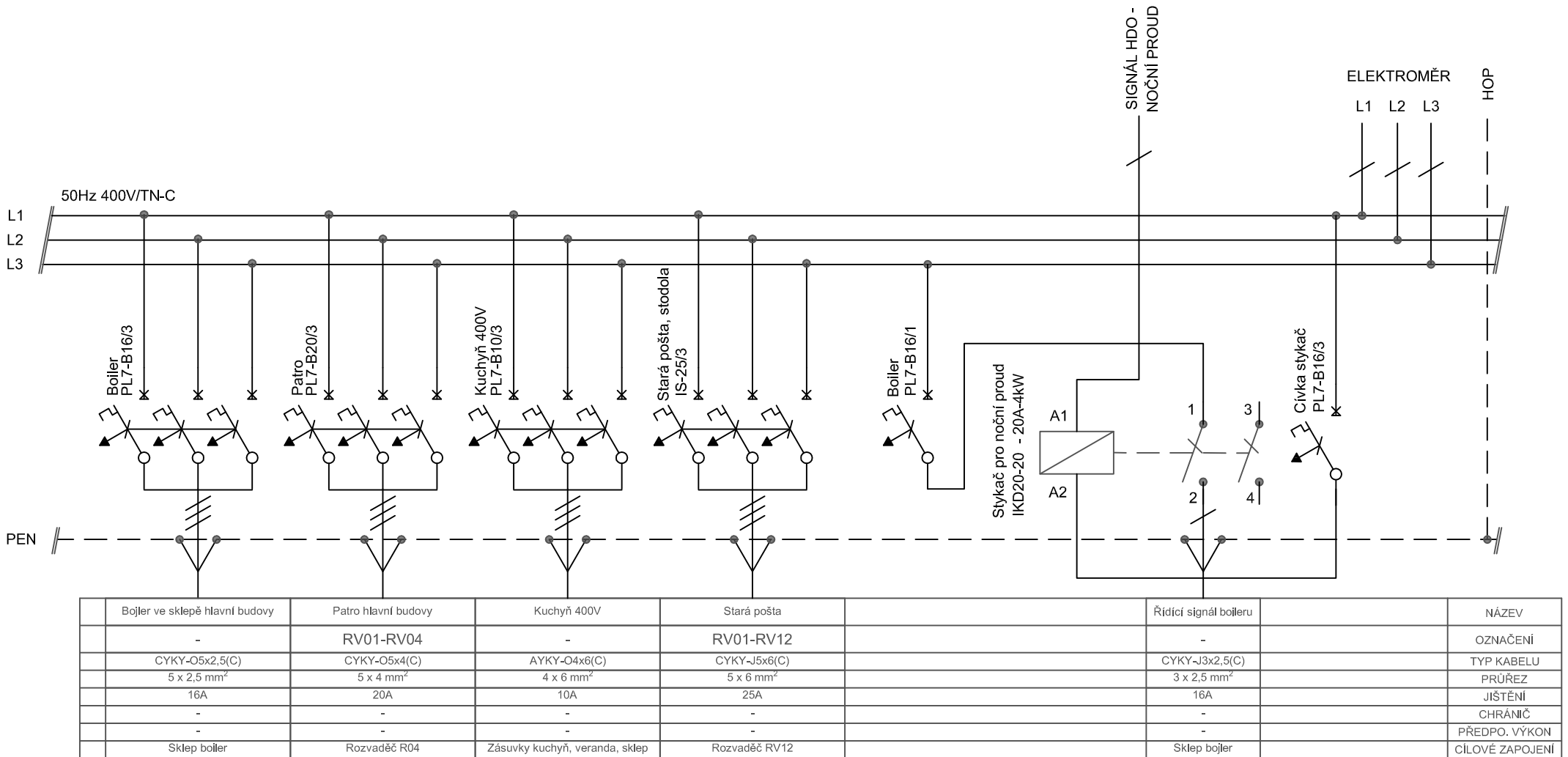
Legenda:



	Přívodní vedení		NÁZEV
	-		OZNAČENÍ
	-		TYP KABELU
	-		PRŮŘEZ
	-		JISTĚNÍ
	-		CHRÁNIČ
	-		PŘEDPO. VÝKON
	Distribuční síť		CÍLOVÉ ZAPOJENÍ

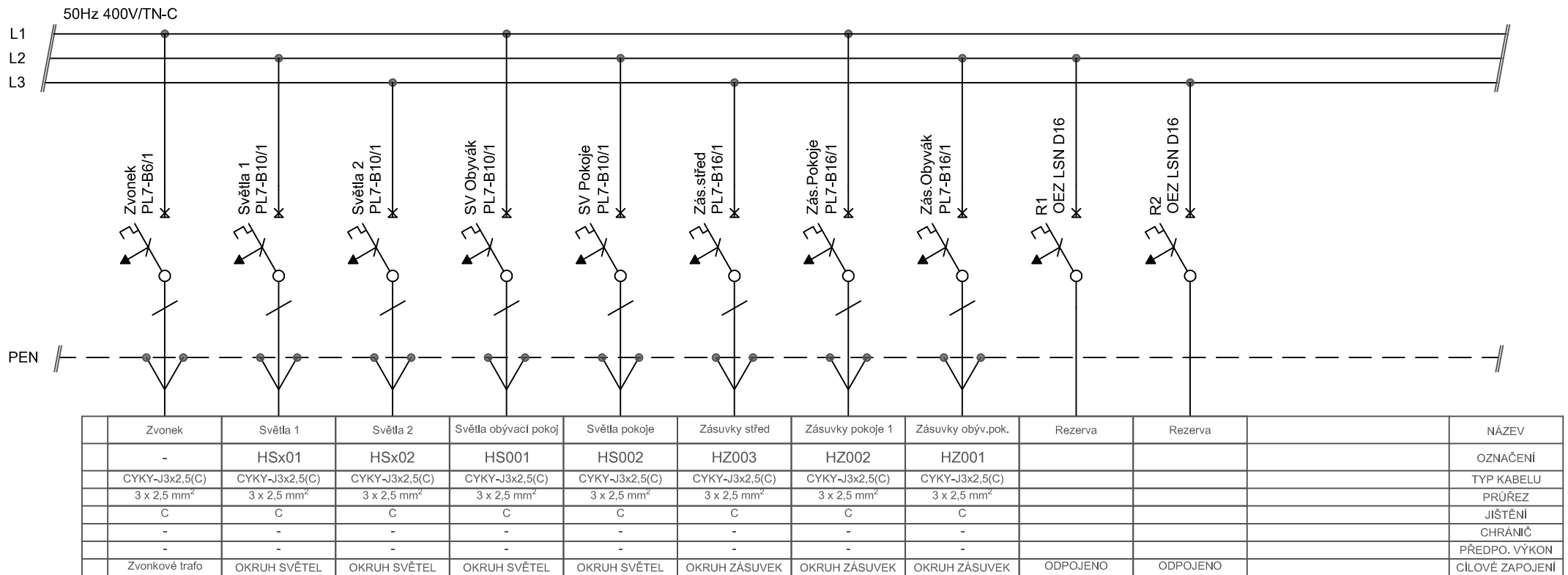
RV01 2/3 - STÁVAJÍCÍ KOMBINOVANÝ ROZVADĚČ

Hlavní rozvaděč



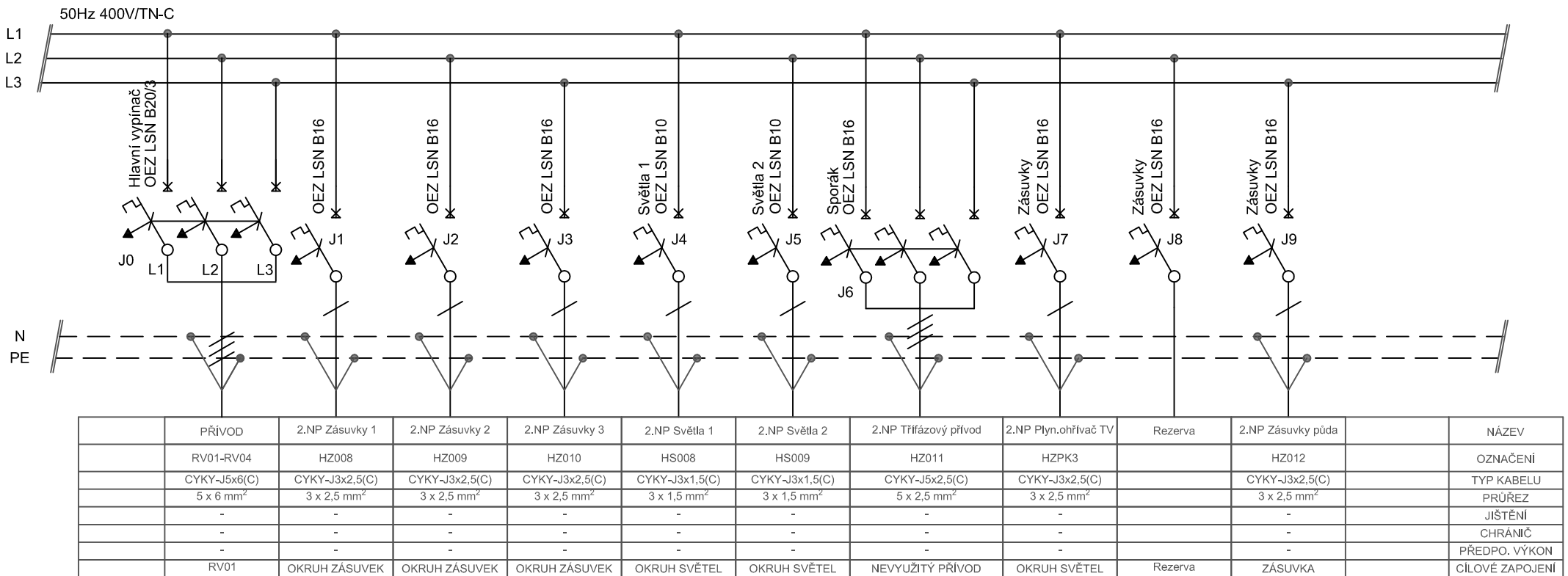
RV01 3/3 - STÁVAJÍCÍ KOMBINOVANÝ ROZVADĚČ

Hlavní rozvaděč



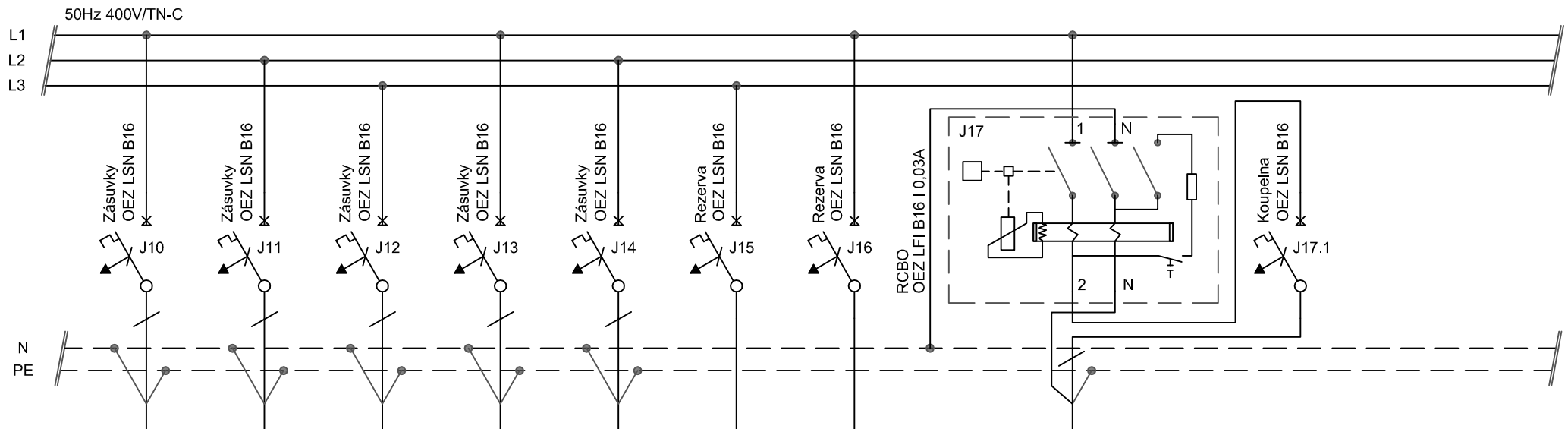
RV04-1/2 - STÁVAJÍCÍ STAV

Patrový rozvaděč 2.NP



RV04-2/2 - STÁVAJÍCÍ STAV

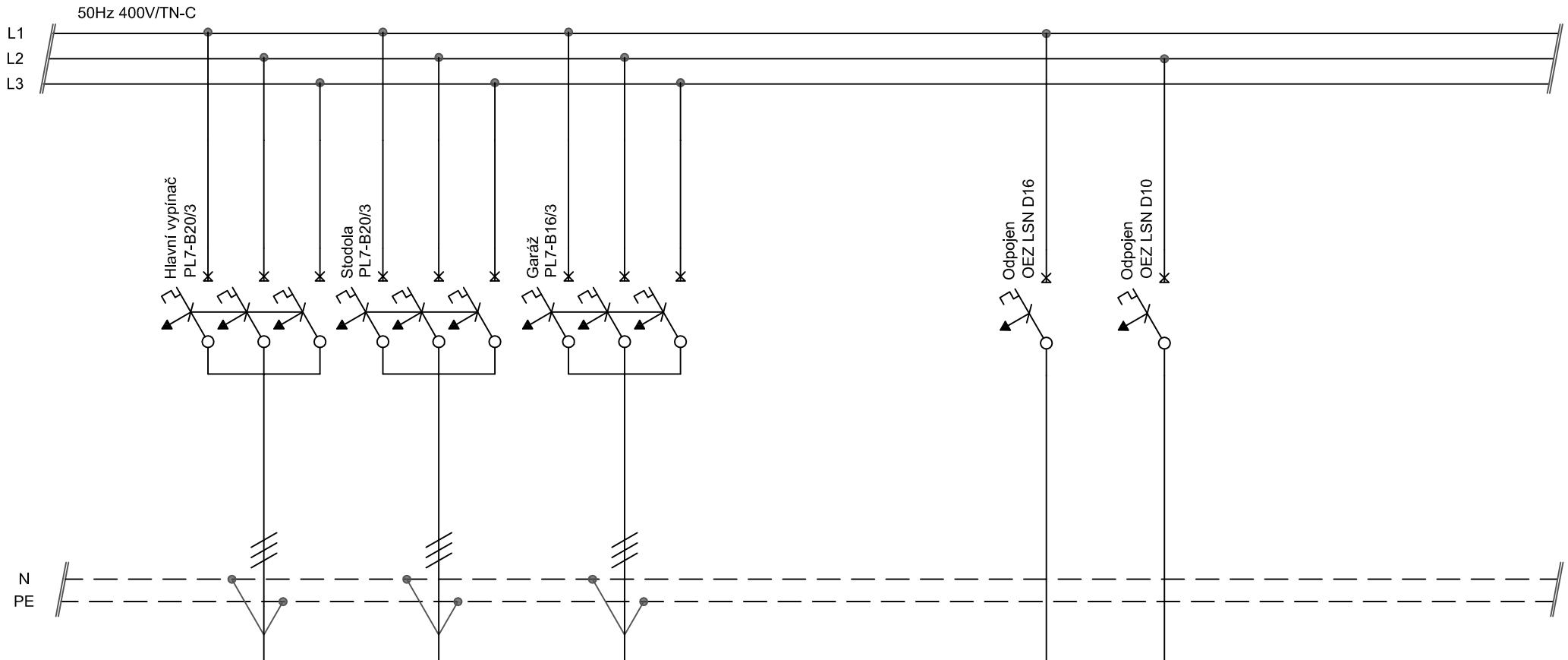
Patrový rozvaděč 2.NP



2.NP Zás. podlaha	2.NP Zásuvky 5	2.NP Zásuvky 6	2.NP Zásuvky 7	Plynový kotel 1NP	Rezerva	Rezerva	2.NP Zásuvky koupelna		NÁZEV
HZ013	HZ014	HZ015	HZ016	HZxK1			HZ017		OZNAČENÍ
CYKY-J3x2,5(C)	CYKY-J3x2,5(C)	CYKY-J3x2,5(C)	CYKY-J3x2,5(C)	CYKY-J3x2,5(C)			CYKY-J3x2,5(C)		TYP KABELU
3 x 2,5 mm ²	3 x 2,5 mm ²	3 x 2,5 mm ²	3 x 2,5 mm ²	3 x 2,5 mm ²			3 x 2,5 mm ²		PRŮŘEZ
-	-	-	-	-			-		JISTĚNÍ
-	-	-	-	-			-		CHRÁNIČ
-	-	-	-	-			-		PŘEDPO. VÝKON
ZÁSUVKA	ZÁSUVKA	OKRUH ZÁSUIVEK	OKRUH ZÁSUIVEK	ZÁSUVKA S 6A JISTIČEM	Rezerva	Rezerva	OKRUH KOUPELNOVÝCH ZÁSUIVEK		CÍLOVÉ ZAPOJENÍ

RV12 STÁVAJÍCÍ RUŠENÝ ROZVADĚČ - STARÁ POŠTA

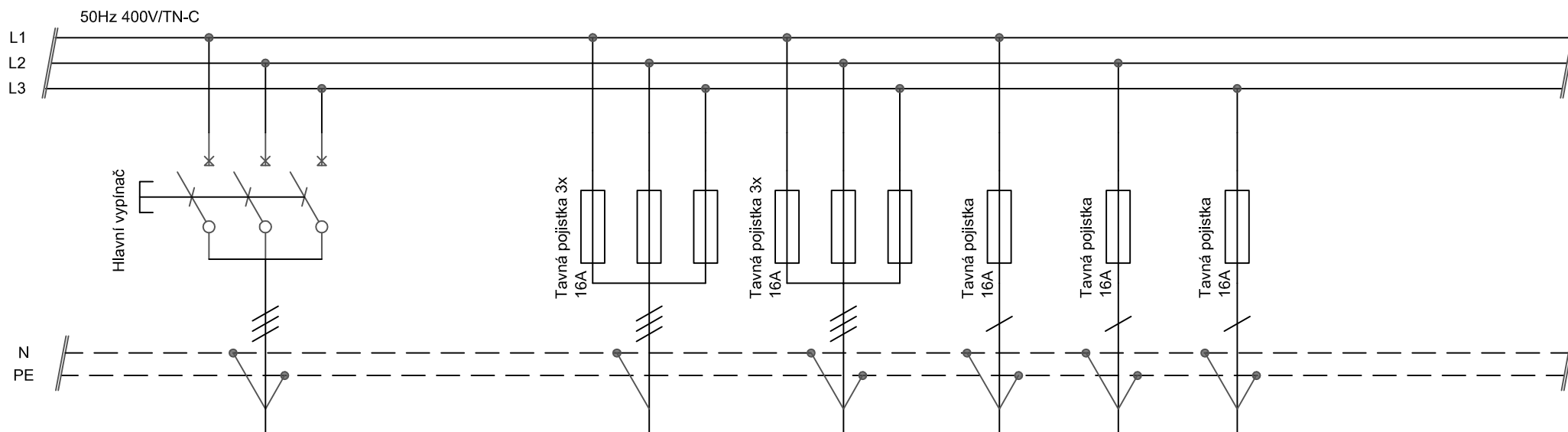
Rozvaděč



	PŘÍVOD	STODOLA	GARÁŽ	Zrušeno	Zrušeno	NÁZEV
	RV01-RV12	RV12-RV22	RV12-RV13			OZNAČENÍ
	CYKY-J5x6(C)	CYKY-J5x6(C)	CYKY-J5x4(C)			TYP KABELU
	5 x 6 mm ²	5 x 6 mm ²	5 x 4 mm ²			PRŮŘEZ
	-	-	-			JISTĚNÍ
	-	-	-			CHRÁNIČ
	-	-	-			PŘEDPO. VÝKON
	Rozvaděč RV01	Rozvaděč RV22	Rozvaděč RV13	Zrušená světla	Zrušená světla	CÍLOVÉ ZAPOJENÍ

RV13 STÁVAJÍCÍ RUŠENÝ ROZVADĚČ - STARÁ POŠTA GARÁŽ

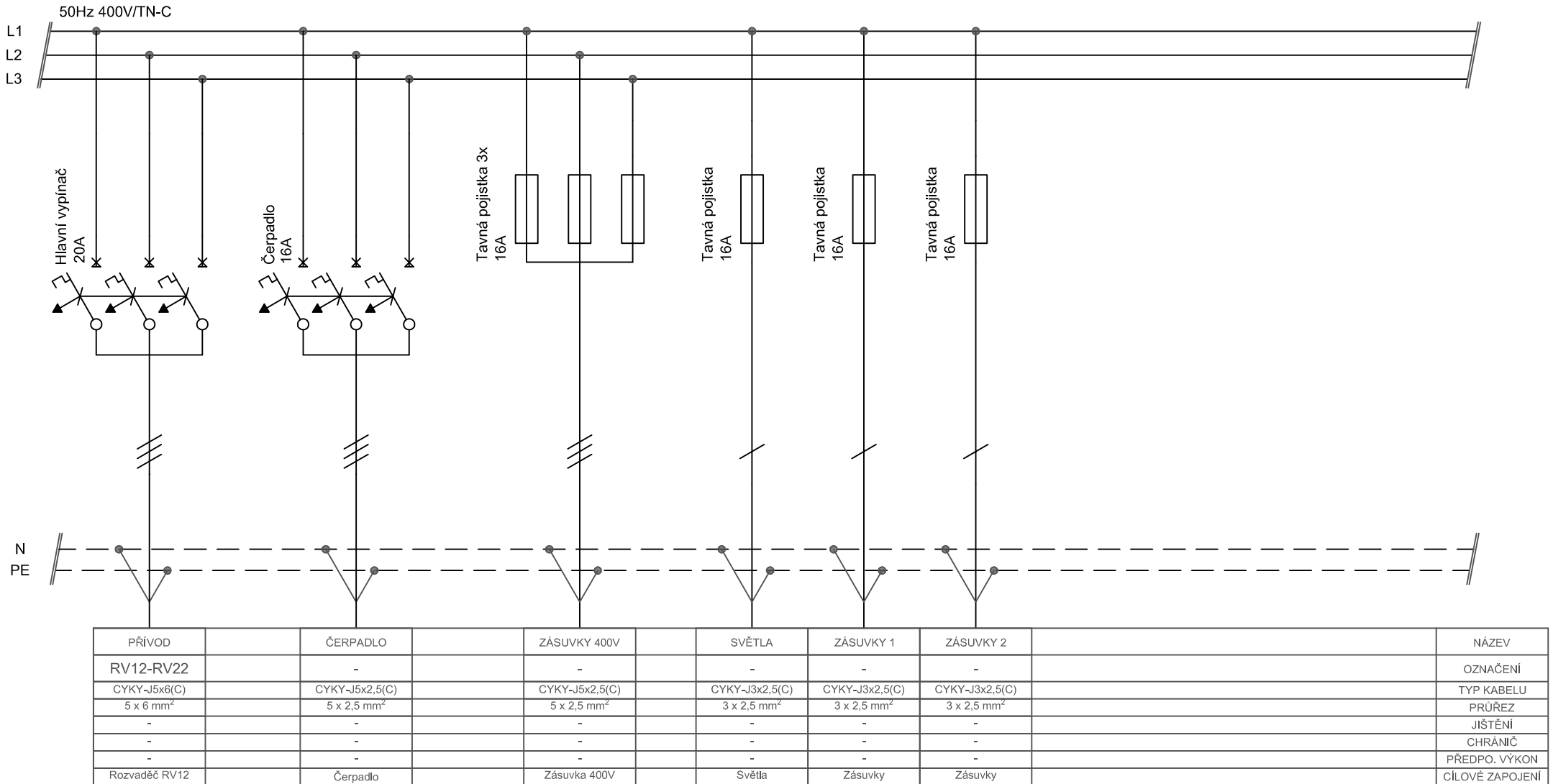
Rušený rozvaděč



	PŘÍVOD		Zásuvky 400V 1	Zásuvky 400V 2	SVĚTLA	ZÁSUVKY 1	ZÁSUVKY 2		NÁZEV
	RV12-RV13		-	-	-	-	-		OZNAČENÍ
	CYKY-J5x4(C)		CYKY-J5x2,5(C)	CYKY-J5x2,5(C)	CYKY-J5x2,5(C)	CYKY-J5x2,5(C)	CYKY-J5x2,5(C)		TYP KABELU
	5 x 4 mm ²		5 x 2,5 mm ²	5 x 2,5 mm ²	5 x 2,5 mm ²	5 x 2,5 mm ²	5 x 2,5 mm ²		PRŮŘEZ
	-		-	-	-	-	-		JISTĚNÍ
	-		-	-	-	-	-		CHRÁNIČ
	-		-	-	-	-	-		PŘEDPO. VÝKON
	Rozvaděč RV12		Zásuvky 400V	Zásuvky 400V	Světla garáž	Zásuvky garáž	Zásuvky garáž		CÍLOVÉ ZAPOJENÍ

RV22 STÁVAJÍCÍ RUŠENÝ ROZVADĚČ - STODOLA

Rušený rozvaděč



ROZVADĚČE - NAVRHOVANÝ STAV

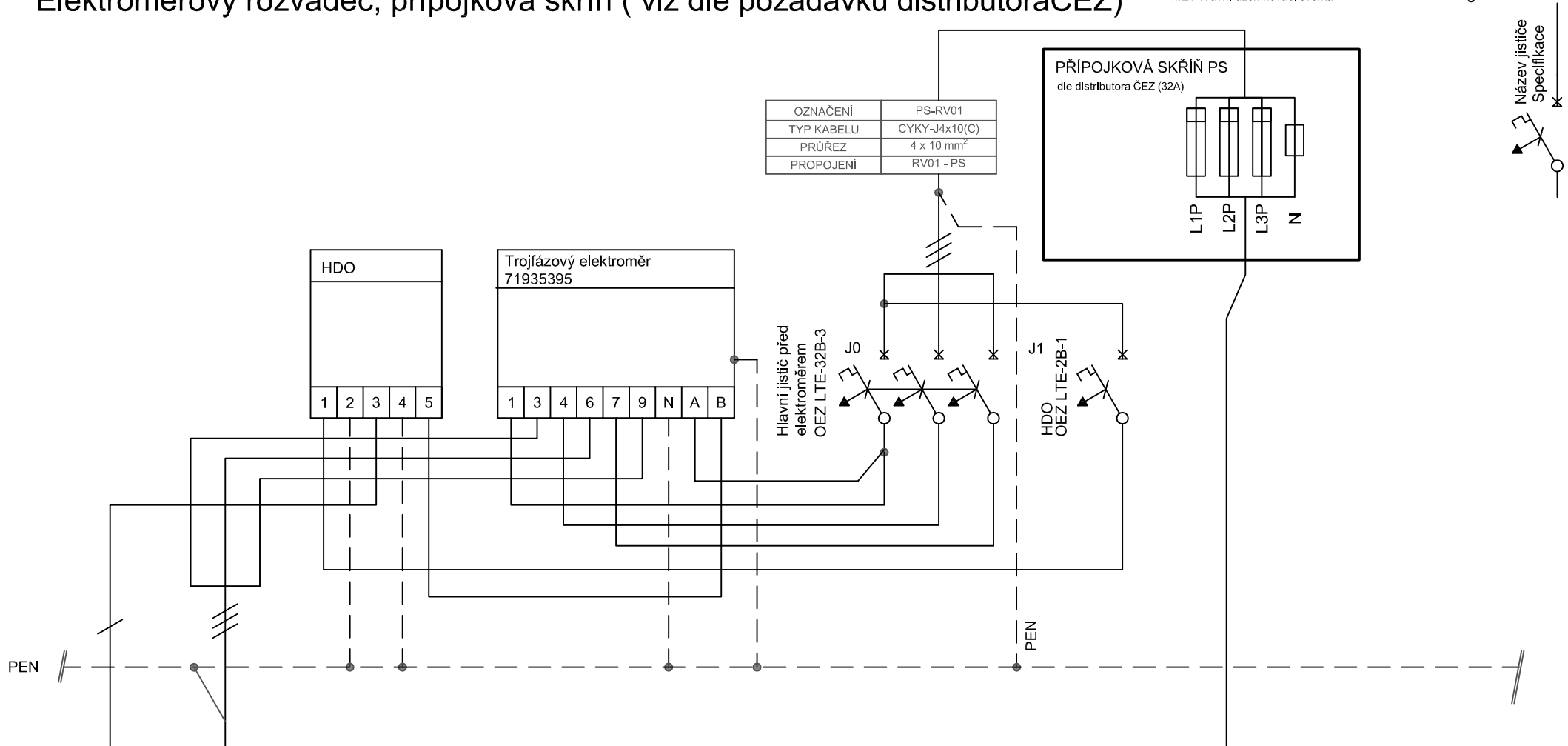
RV01, PS - ELEKTROMĚROVÝ ROZVADĚČ (ČEZ)

Elektroměrový rozvaděč, přípojková skříň (viz dle požadavků distributora ČEZ)

PZN. PŘEDPOKLÁDANÝ VÝKON -
běžně dosahovaný výkon při uvažovaném maximálním využití pro koncové
okruhy nebo soudobém využití pro napájení více koncových okruhů

MET-Hlavní uzemňovací svorka

Legenda:

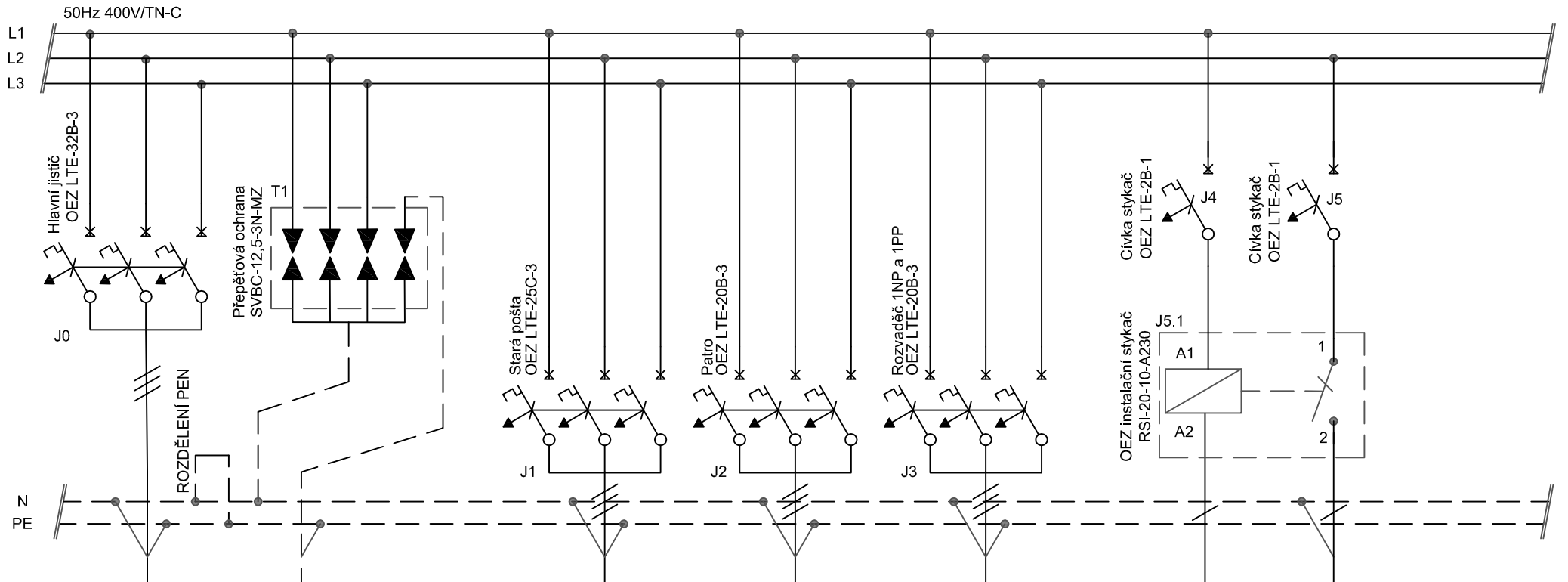


Signál HDO	Rozvaděč RV02		Distribuční síť	NÁZEV
RV02-RV01 (HDO)	RV01-RV02		-	OZNAČENÍ
CYKY-O2x1,5 2 x 1,5 mm ²	CYKY-J5x10(C) 4 x 10 mm ²		-	TYP KABELU
2A	32A		-	PRŮŘEZ
-	-		-	JISTĚNÍ
-	6820W		-	CHRÁNIČ
Rozvaděč RV02	Rozvaděč RV02		-	PŘEDPO. VÝKON
			Distribuční síť	CÍLOVÉ ZAPOJENÍ

PZN: určuje distributor (ČEZ)

RV02 -1/1 - HLAVNÍ ROZVADĚČ - SCHEMA

ROZVOD DO OBJEKTŮ

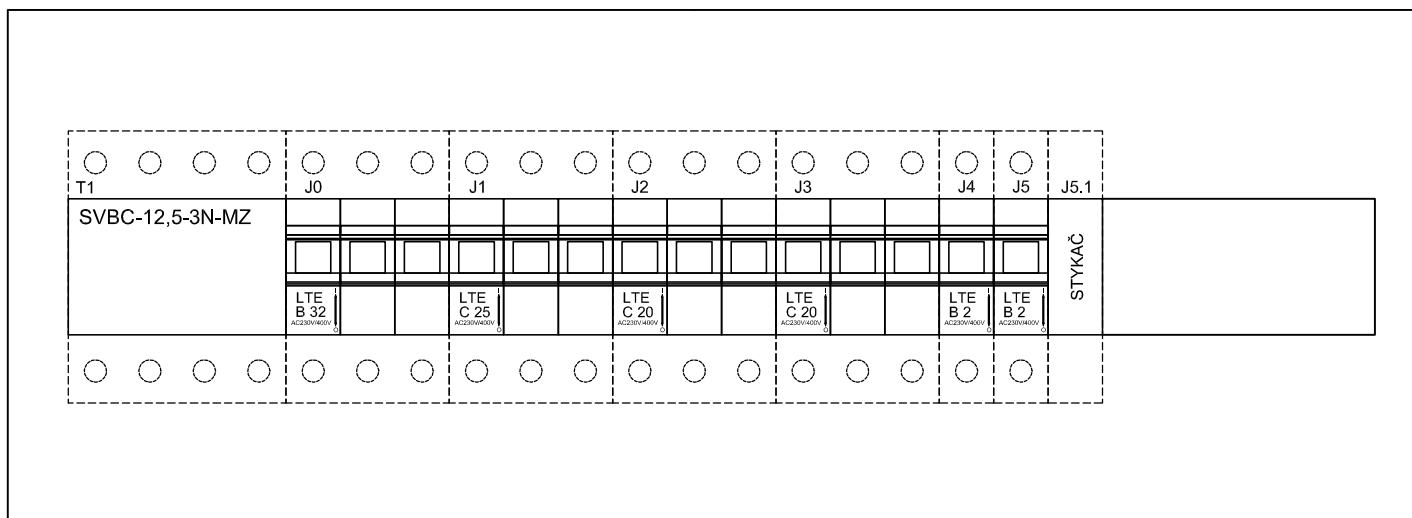


PRÍVOD	MET	Stará pošta	Patro hlavní budovy	Napájení rozvaděče RV03	Signál HDO	Signál HDO pro rozvaděč RV03	NÁZEV
RV01-RV02	RV02-MET	RV02-RV10	RV02-RV04	RV02-RV03	RV01-RV02 (HDO)	RV02-RV03 (HDO)	OZNAČENÍ
CYKY-J5x10(C)	CY16	CYKY-J5x6(C)	CYKY-J5x4(C)	CYKY-J5x4(C)	CYKY-O2x1,5	CYKY-O2x1,5	TYP KABELU
5 x 10 mm ²	16 mm ²	5 x 6 mm ²	5 x 4 mm ²	5 x 4 mm ²	2 x 1,5 mm ²	2 x 1,5 mm ²	PRŮŘEZ
32A	-	25A	20A	20A	2A	2A	JÍŠTĚNÍ
-	-	-	-	-	-	-	CHRÁNIČ
6820W	-	4280W	1570W	2720W	10W	-	PŘEDPO. VÝKON
Rozvaděč RV01	MET	Rozvaděč RV10	Rozvaděč RV04	Rozvaděč RV03	Rozvaděč RV01	Rozvaděč RV03	CÍLOVÉ ZAPOJENÍ

RV02 - HLAVNÍ ROZVADĚČ - UMÍSTĚNÍ PRVKŮ V ROZVADĚČI

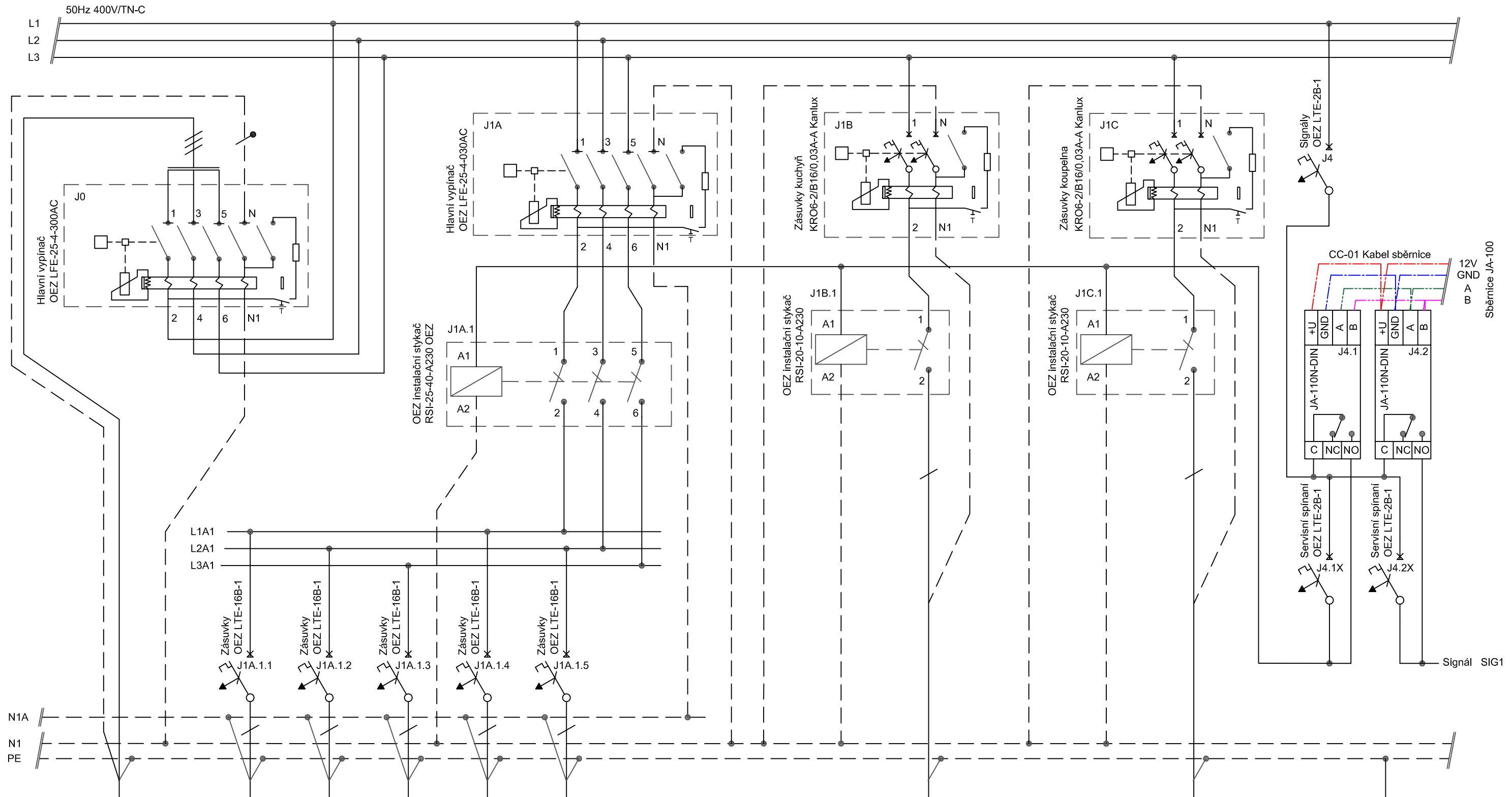
Rozmístění prvků v rozvaděči

ROZVADĚČ EATON U10 EMR S KOVOVÝMI DVÍŘKY



RV03 -1/3 - ROZVADĚČ 1.NP A 1.PP HLAVNÍ BUDOVY - SCHEMA

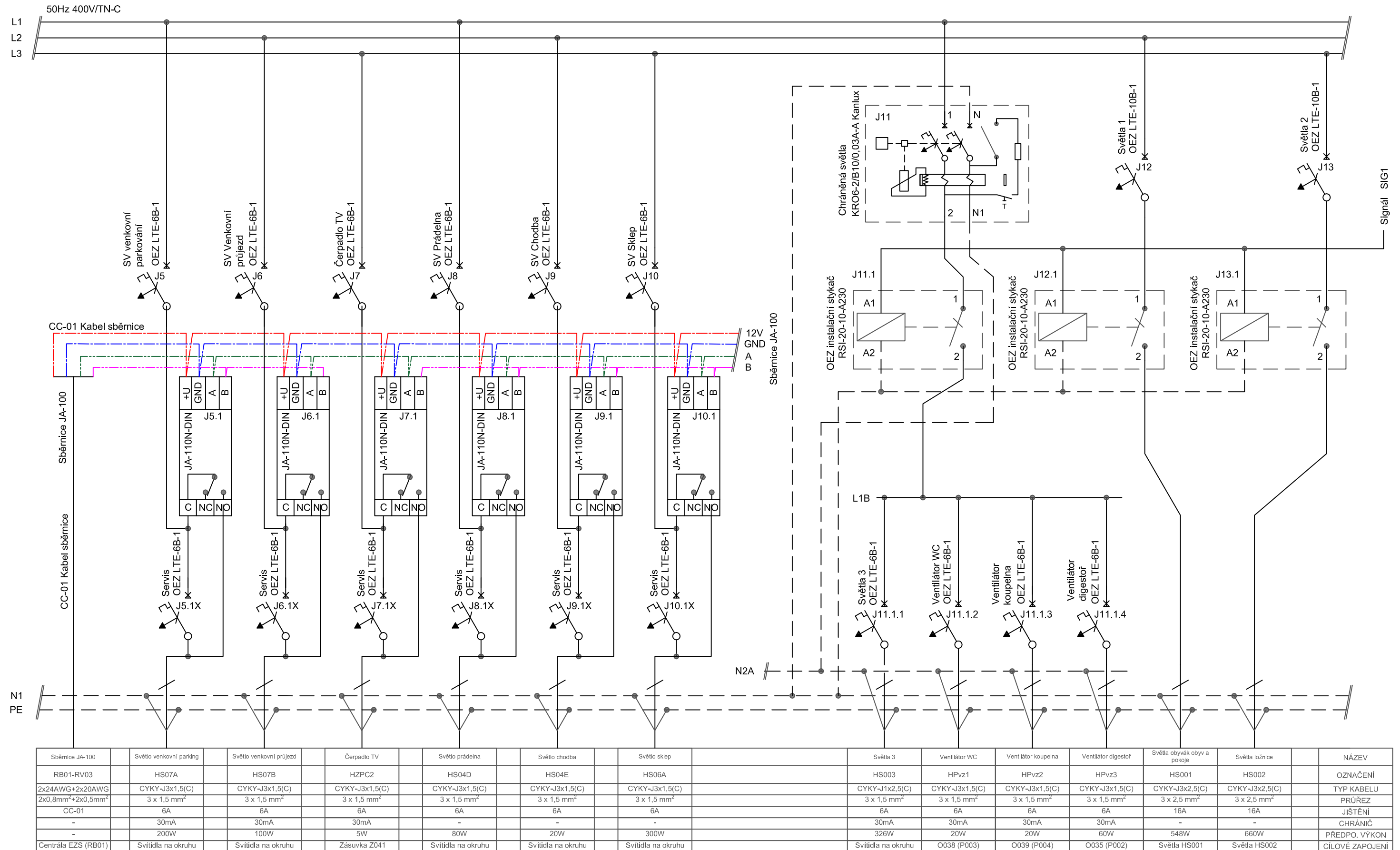
Jištění a ovládání okruhů v 1.NP A 1.PP



PŘÍVOD	Napájení okruhu HZ001 (Z obyv.pokoj)	Napájení okruhu HZ002 (Z pokoje ulice)	Napájení okruhu HZ003 (Z Jídelna)	Zásuvky - vstupní místnosti	Zásuvky - sklep	Zásuvky - kuchyň	Zásuvky - koupelna	MET	NÁZEV
RV02-RV03	HZ001	HZ002	HZ003	HZ006	HZ007	HZ004	HZ005	RV03-MET	OZNAČENÍ
CYKY-J5x4(C)	CYKY-J3x2,5(C)	CYKY-J3x2,5(C)	CYKY-J3x2,5(C)	CYKY-J3x2,5(C)	CYKY-J3x2,5(C)	CYKY-J3x2,5(C)	CYKY-J3x2,5(C)	CY16	TYP KABELU
5 x 4 mm ²	3 x 2,5 mm ²	3 x 2,5 mm ²	3 x 2,5 mm ²	3 x 2,5 mm ²	3 x 2,5 mm ²	3 x 2,5 mm ²	3 x 2,5 mm ²	16 mm ²	PRŮŘEZ
20A	16A	16A	16A	16A	16A	16A	16A	-	JIŠTĚNÍ
-	30mA	30mA	30mA	30mA	30mA	30mA	30mA	-	CHRÁNIČ
2720W	500W	1200W	100W	600W	1000W	2200W	1000W	-	PŘEDPO. VÝKON
Rozvaděč RV02	Zásuvky HZ001	Zásuvky HZ002	Zásuvky HZ003	Zásuvky HZ006	Zásuvky HZ007	Zásuvky HZ004	Zásuvky HZ005	MET	CÍLOVÉ ZAPOJENÍ

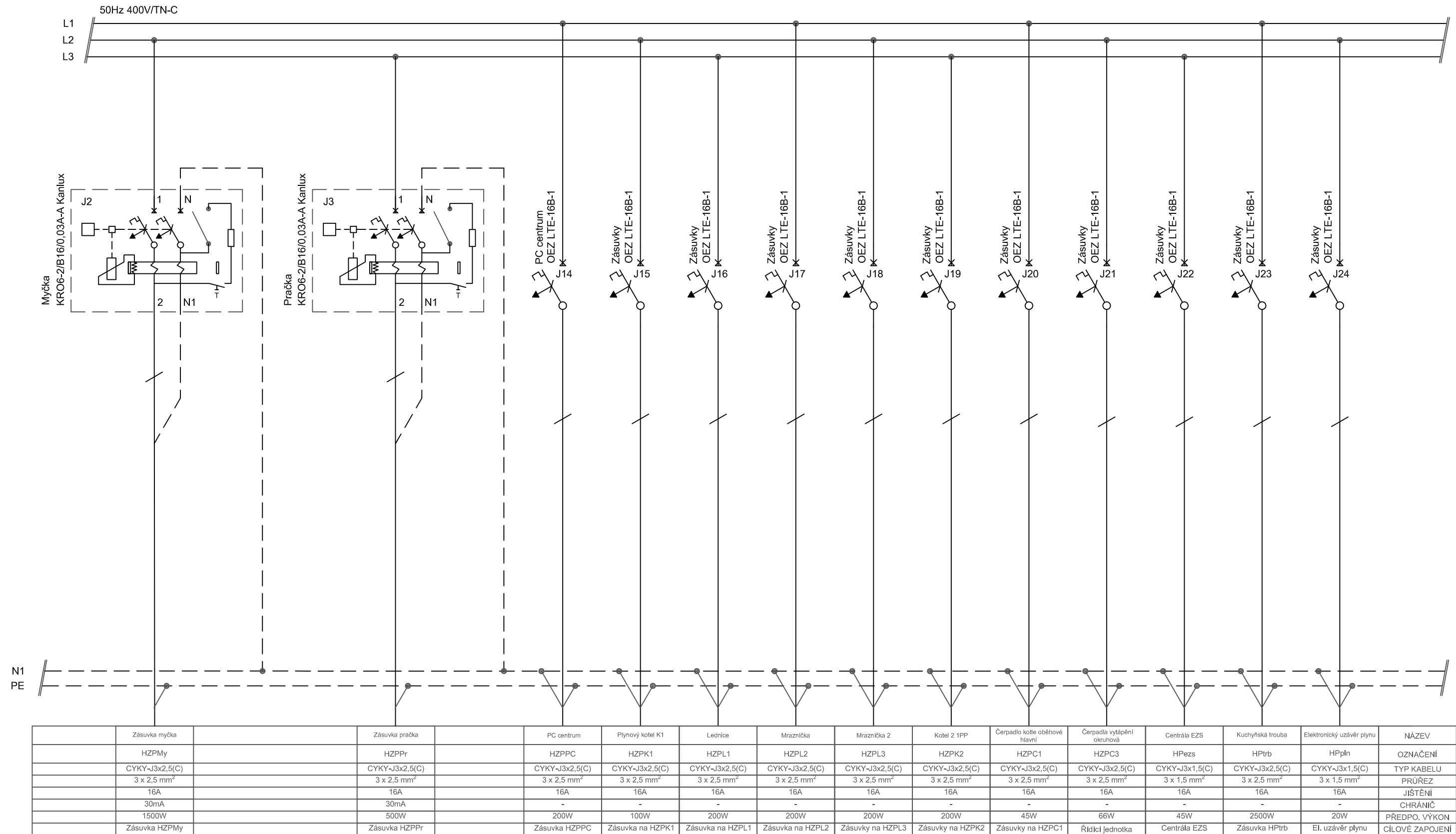
RV03 -2/3 - ROZVADĚČ 1.NP A 1.PP HLAVNÍ BUDOVY - SCHEMA

Jištění a ovládání okruhů v 1.NP A 1.PP



RV03 -3/3 - ROZVADĚČ 1.NP A 1.PP HLAVNÍ BUDOVY - SCHEMA

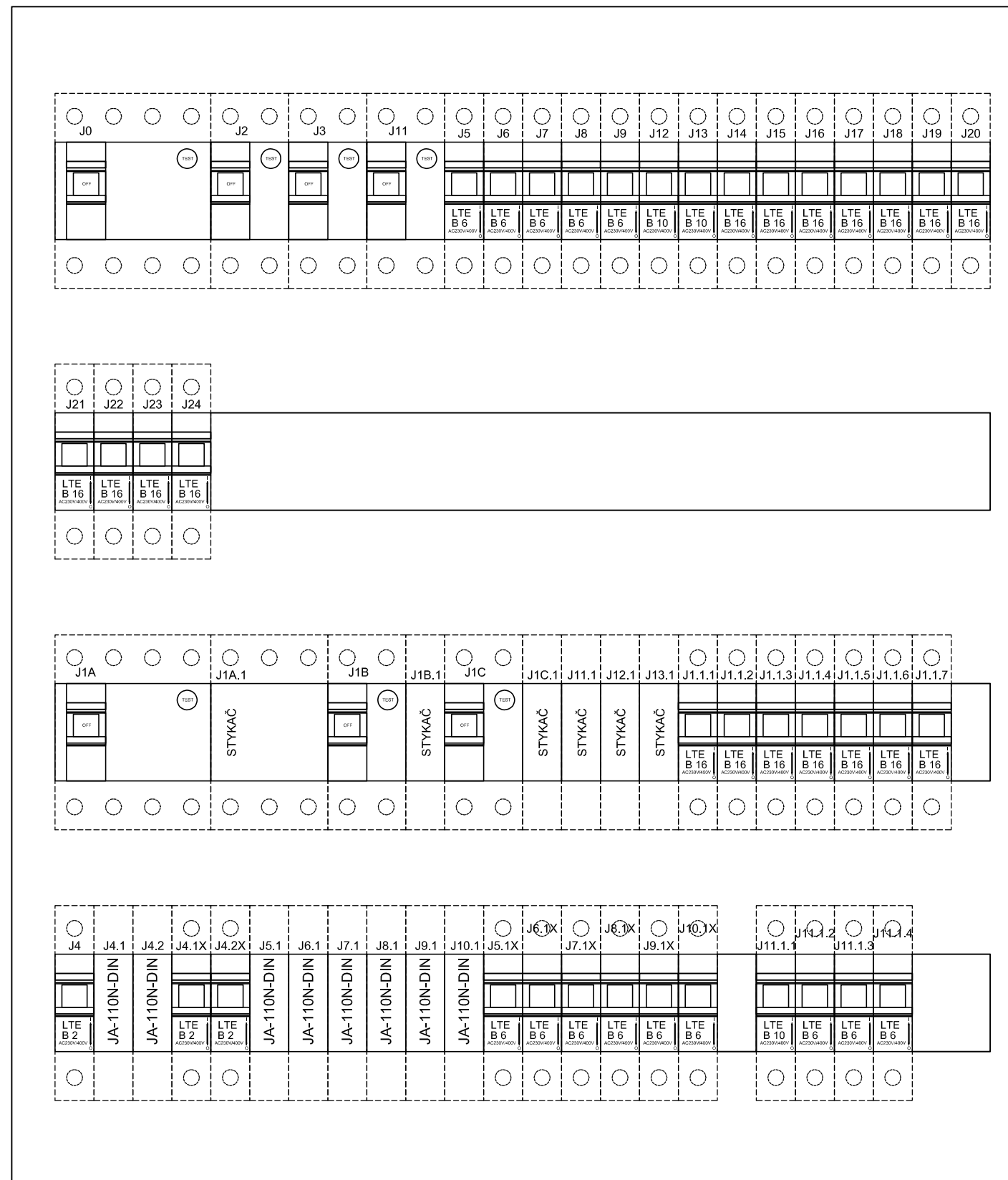
Jištění a ovládání okruhů v 1.NP A 1.PP



RV03 - ROZVADĚČ 1.NP A 1.PP HLAVNÍ BUDOVY - ROZMÍSTĚNÍ V ROZVADĚČI

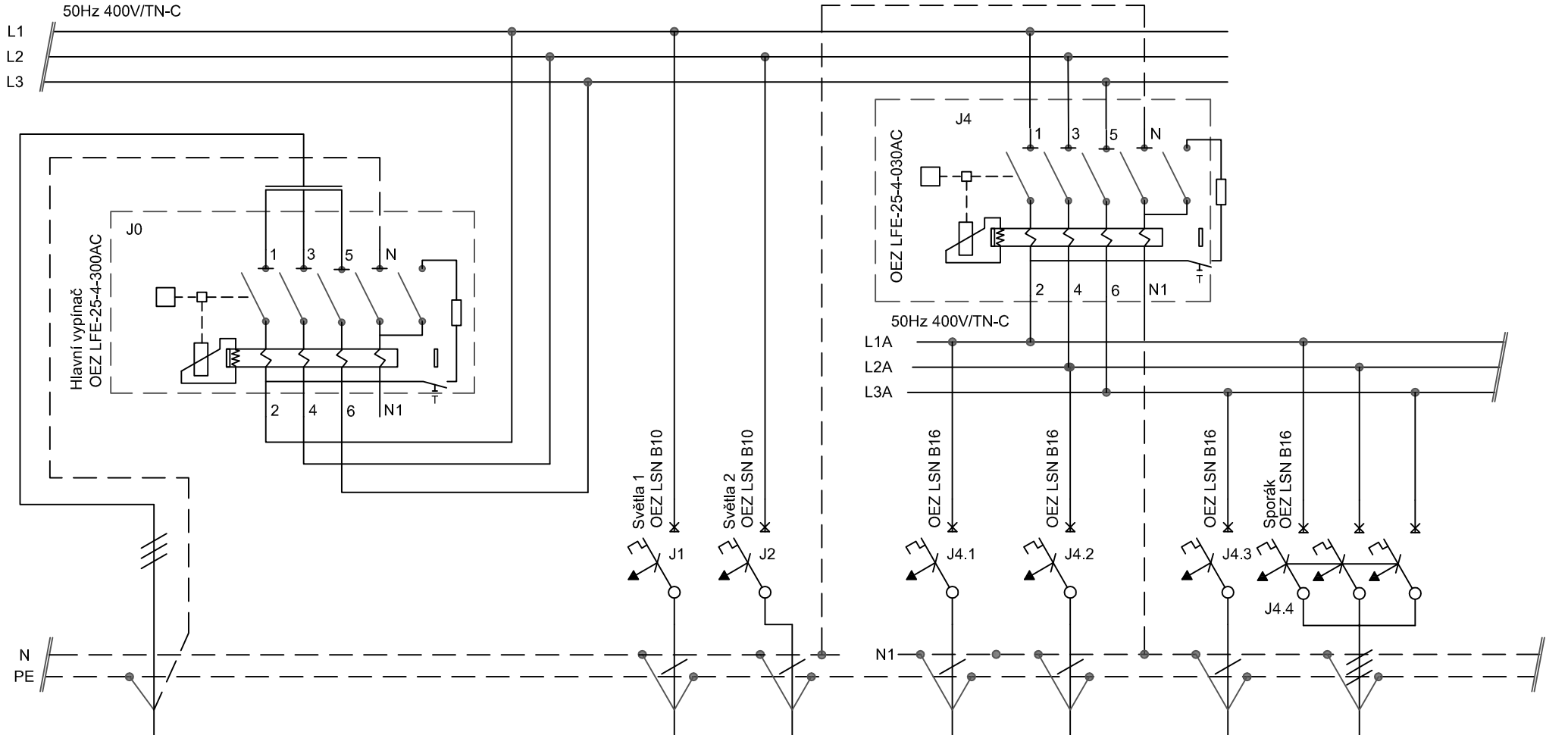
Rozmístění prvků v rozvaděči

ROZVADĚČ EATON BF-U-4/96-C S KOVOVÝMI DVÍŘKY



RV04-1/2 - PATROVÝ ROZVADĚČ 2.NP - SCHEMA

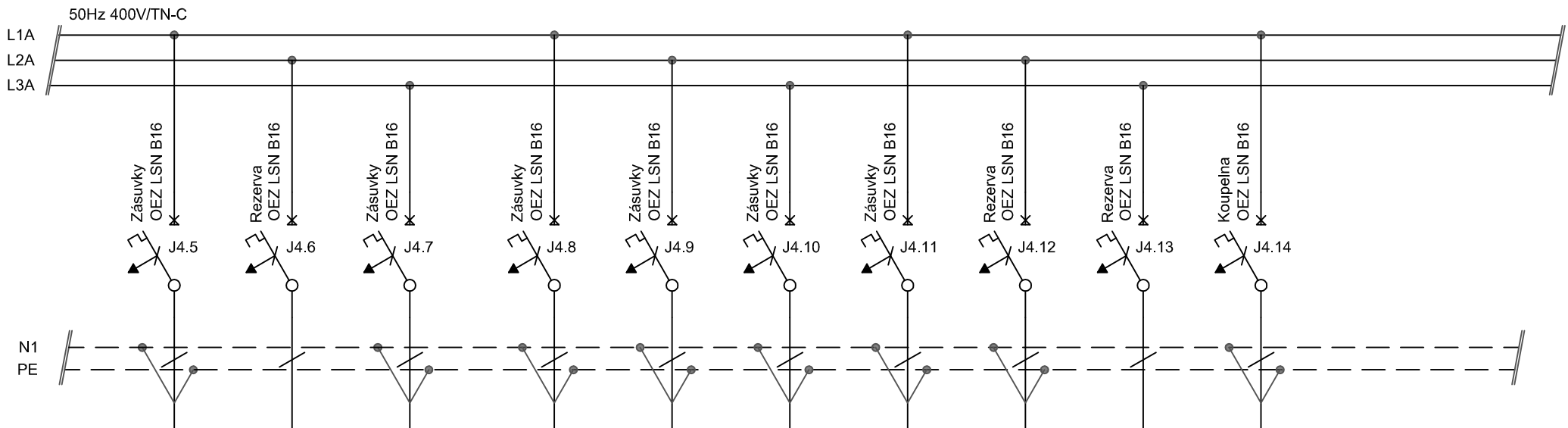
Patrový rozvaděč 2.NP



PŘÍVOD	2.NP Světla 1	2.NP Světla 2	2.NP Zásuvky 1	2.NP Zásuvky 2	2.NP Zásuvky 3	2.NP Třífázový přívod	NÁZEV
RV02-RV04	HS008	HS009	HZ008	HZ009	HZ010	HZ011	OZNAČENÍ
CYKY-J5x4(C)	CYKY-J3x1,5(C)	CYKY-J3x1,5(C)	CYKY-J3x2,5(C)	CYKY-J3x2,5(C)	CYKY-J3x2,5(C)	CYKY-J5x2,5(C)	TYP KABELU
5 x 4 mm ²	3 x 1,5 mm ²	3 x 1,5 mm ²	3 x 2,5 mm ²	3 x 2,5 mm ²	3 x 2,5 mm ²	5 x 2,5 mm ²	PRŮŘEZ
20A	10A	10A	16A	16A	16A	16A	JISTĚNÍ
-	30mA	30mA	30mA	30mA	30mA	30mA	CHRÁNIČ
1570W	560W	560W	100W	200W	200W	-	PŘEDPO. VÝKON
Rozvaděč RV02	OKRUH SVĚTEL	OKRUH SVĚTEL	OKRUH ZÁSUIVEK	OKRUH ZÁSUIVEK	OKRUH ZÁSUIVEK	NEVYUŽITÝ PŘÍVOD	CÍLOVÉ ZAPOJENÍ

RV04-2/2 - PATROVÝ ROZVADĚČ 2.NP - SCHEMA

Patrový rozvaděč 2.NP

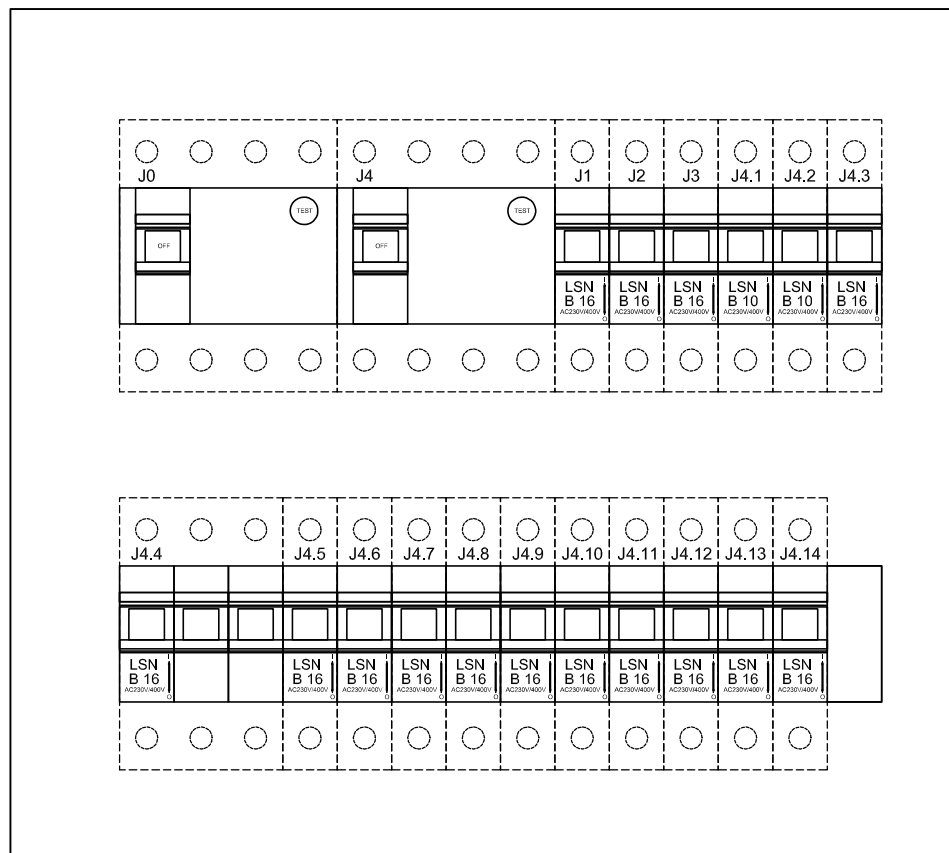


	2.NP Plyn.ohřivač TV	Rezerva	2.NP Zásuvky půda	2.NP Zás. podlaha	2.NP Zásuvky 5	2.NP Zásuvky 6	2.NP Zásuvky 7	Plynový kotel 1NP	Rezerva	2.NP Zásuvky koupelna		NÁZEV
	HZPK3		HZ012	HZ013	HZ014	HZ015	HZ016	Zrušen		HZ017		OZNAČENÍ
	CYKY-J3x2,5(C)		CYKY-J3x2,5(C)	CYKY-J3x2,5(C)	CYKY-J3x2,5(C)	CYKY-J3x2,5(C)	CYKY-J3x2,5(C)	CYKY-J3x2,5(C)		CYKY-J3x2,5(C)		TYP KABELU
	3 x 2,5 mm ²		3 x 2,5 mm ²	3 x 2,5 mm ²	3 x 2,5 mm ²	3 x 2,5 mm ²	3 x 2,5 mm ²	3 x 2,5 mm ²		3 x 2,5 mm ²		PRŮŘEZ
	16A		16A	16A	16A	16A	16A			16A		JÍŠTĚNÍ
	30mA		30mA	30mA	30mA	30mA	30mA			30mA		CHRÁNIČ
	26W		100W	0W	0W	100W	100W			1000W		PŘEDPO. VÝKON
	OKRUH SVĚTEL	Rezerva	ZÁSUVKA	ZÁSUVKA	ZÁSUVKA	OKRUH ZÁSUVEK	OKRUH ZÁSUVEK	ODPOJENA	Rezerva	KOUPELNA. ZÁS.		CÍLOVÉ ZAPOJENÍ

RV04 - PATROVÝ ROZVADĚČ 2NP - UMÍSTĚNÍ PRVKŮ V ROZVADĚČI

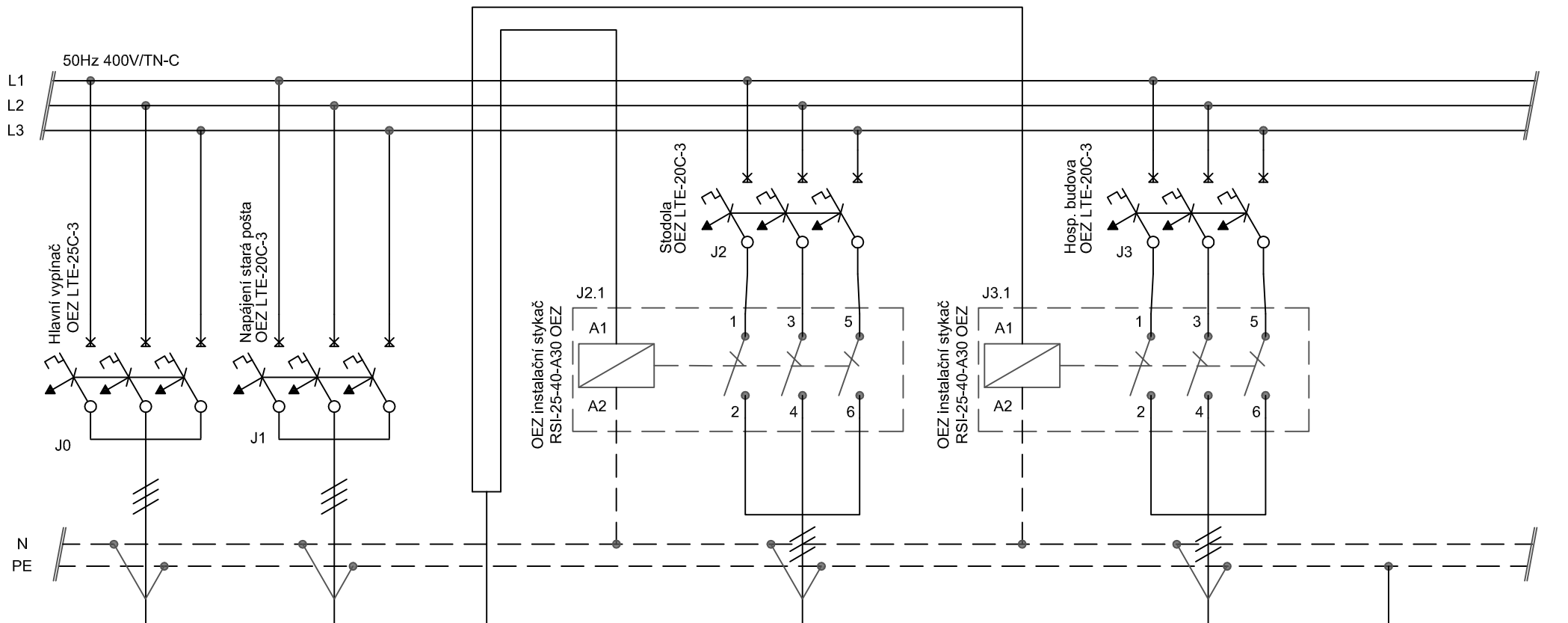
Rozmístění prvků v rozvaděči

STÁVAJÍCÍ VNITŘNÍ ROZVADĚČ



RV10 - STARÁ POŠTA - ROZVADĚČ - SCHEMA

ROZVOD DO OBJEKTŮ

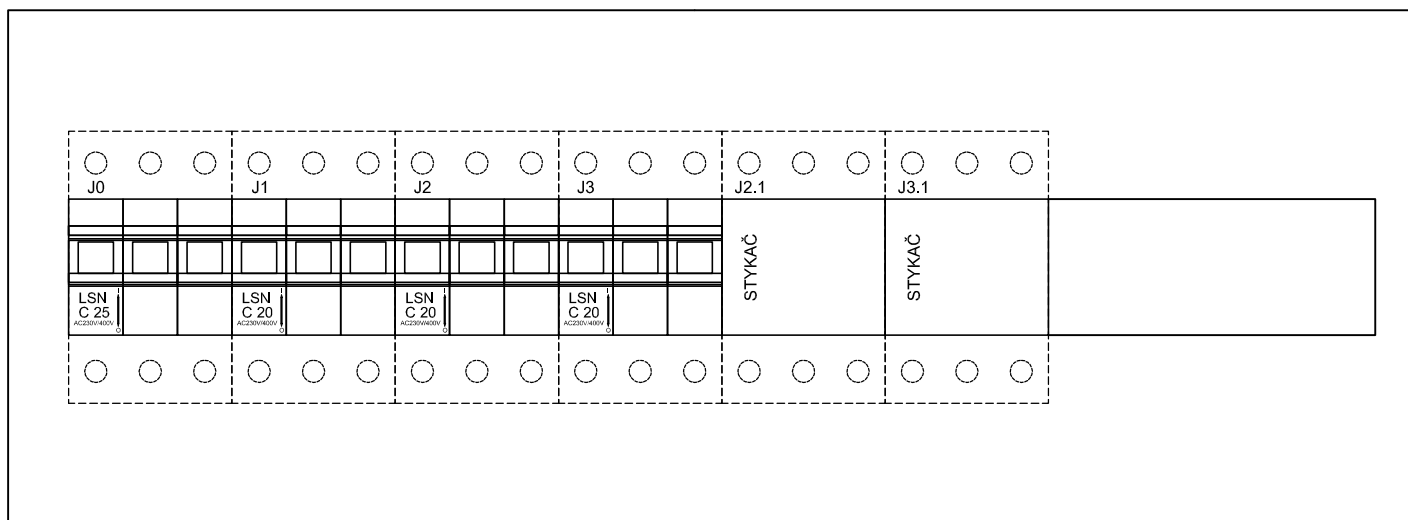


PRÍVOD	Napájení Stará pošta	Sig. napájení objektů	Napájení Stodola	Napájení Hospodářská budova	MET	NÁZEV
RV02-RV10	RV10-RV11	RV11-RV10 (sig)	RV10-RV21	RV10-RV31	RV10-MET	OZNAČENÍ
CYKY-J5x6(C)	CYKY-J5x6(C)	CYKY-O2x1,5	CYKY-J5x6(C)	CYKY-J5x6(C)	CY16	TYP KABELU
5 x 6 mm ²	5 x 6 mm ²	2 x 1,5 mm ²	5 x 6 mm ²	5 x 6 mm ²	16 mm ²	PRŮŘEZ
25A	20A	2A	20A	16A	-	JISTĚNÍ
-	-	-	-	-	-	CHRÁNIČ
4218W	3500W	10W	3179W	1940W	-	PŘEDPO. VÝKON
Rozvaděč RV02	Rozvaděč RV11	Rozvaděč RV11	Rozvaděč RV21	Rozvaděč RV31	MET	CÍLOVÉ ZAPOJENÍ

RV10 - STARÁ POŠTA - PŘÍPOJKOVÁ SKŘÍŇ - ROZMÍSTĚNÍ V ROZV.

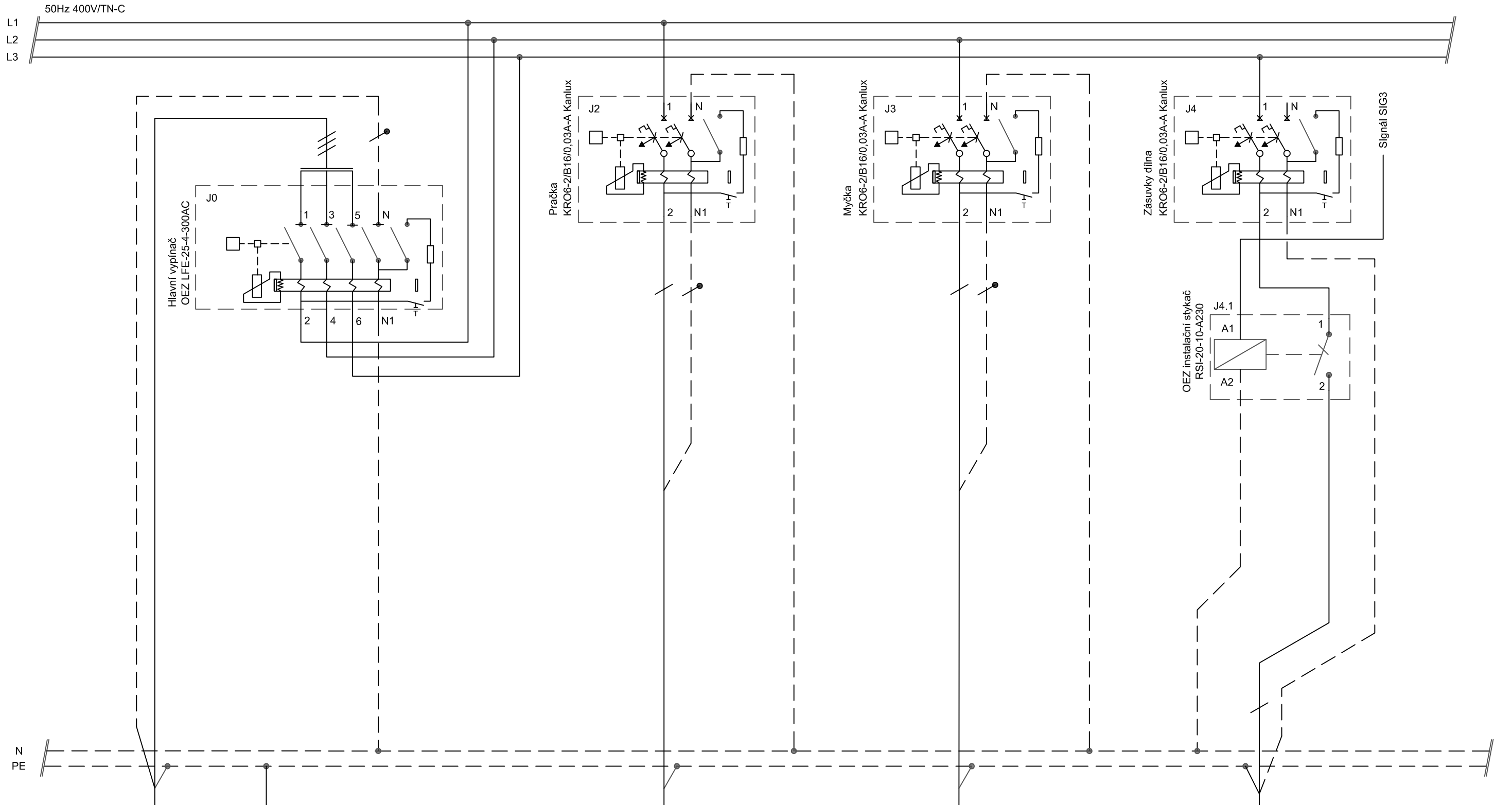
Rozmístění prvků v rozvaděči

ROZVADĚČ EATON U10 EMR S KOVOVÝMI DVÍŘKY



RV11 -1/5 - ROZVADĚČ STARÉ POŠTY - SCHEMA

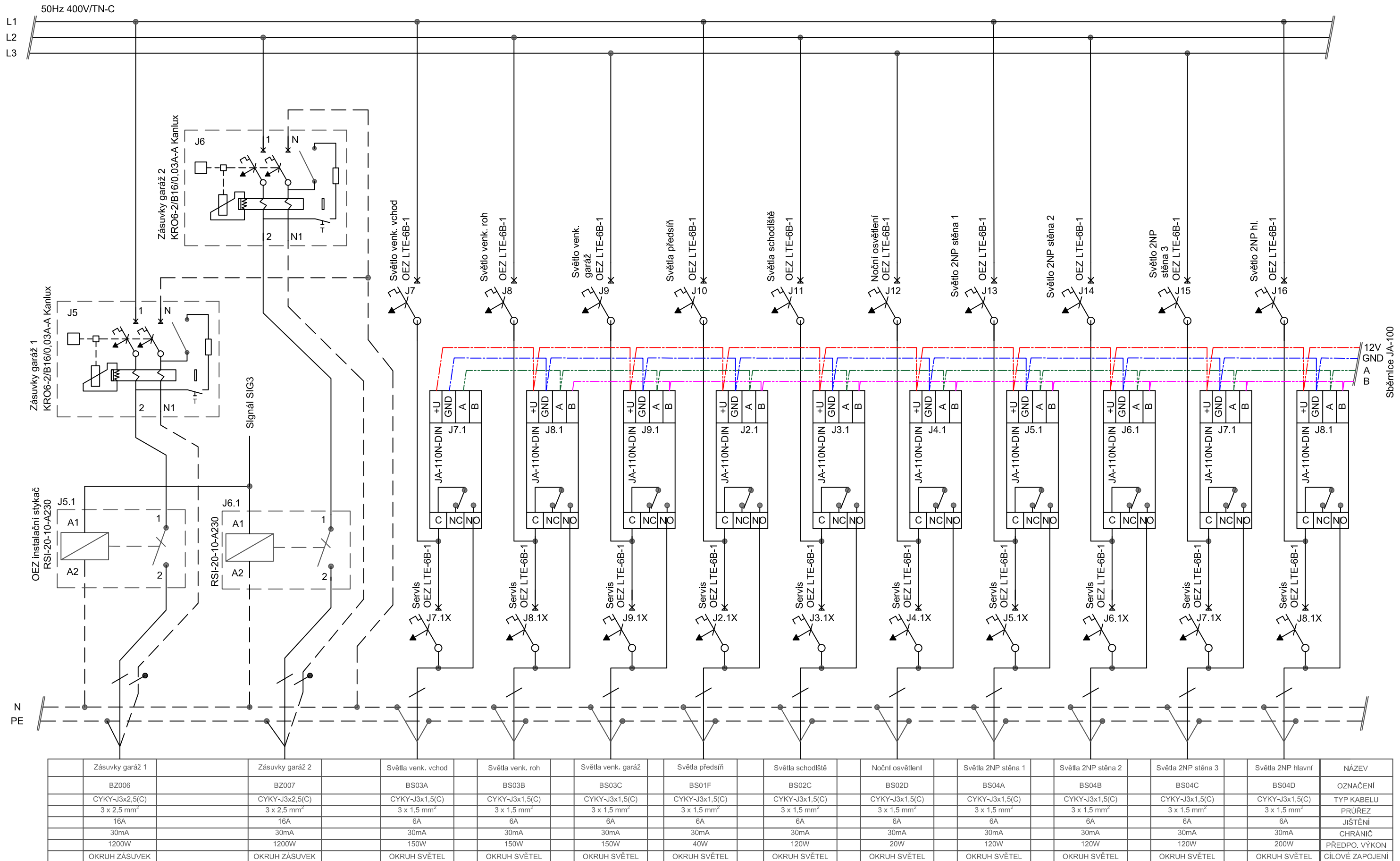
Jištění a ovládání okruhů



	PŘÍVOD	MET	Zásuvka pračka	Zásuvka myčka	Zásuvky dílna	NÁZEV
	RV10-RV11	RV11-MET	BZPPr	BZPMy	BZ005	OZNAČENÍ
	CYKY-J5x6(C)	CY16	CYKY-J3x2,5(C)	CYKY-J3x2,5(C)	CYKY-J3x2,5(C)	TYP KABELU
	5 x 6 mm ²	16 mm ²	3 x 2,5 mm ²	3 x 2,5 mm ²	3 x 2,5 mm ²	PRŮŘEZ
	20A	-	16A	16A	16A	JIŠTĚNÍ
	-	-	30mA	30mA	30mA	CHRÁNIČ
	3500W	-	500W	1000W	2500W	PŘEDPO. VÝKON
	Rozvaděč RV10	MET	OKRUH ZÁSUIVEK	OKRUH ZÁSUIVEK	OKRUH ZÁSUIVEK	CÍLOVÉ ZAPOJENÍ

RV11 -2/5 - ROZVADĚČ STARÉ POŠTY - SCHEMA

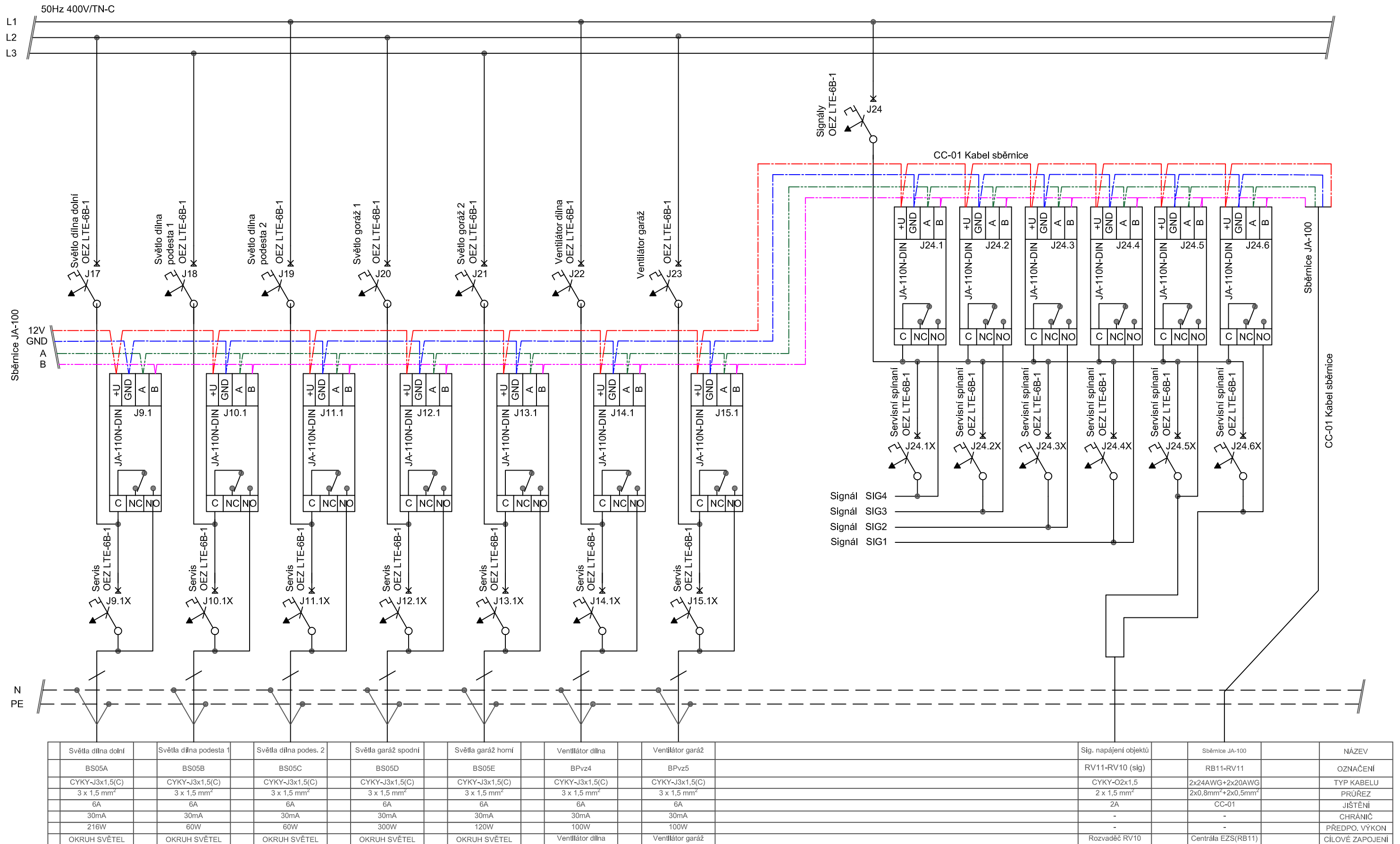
Jištění a ovládání okruhů



Sběrnice JA-100

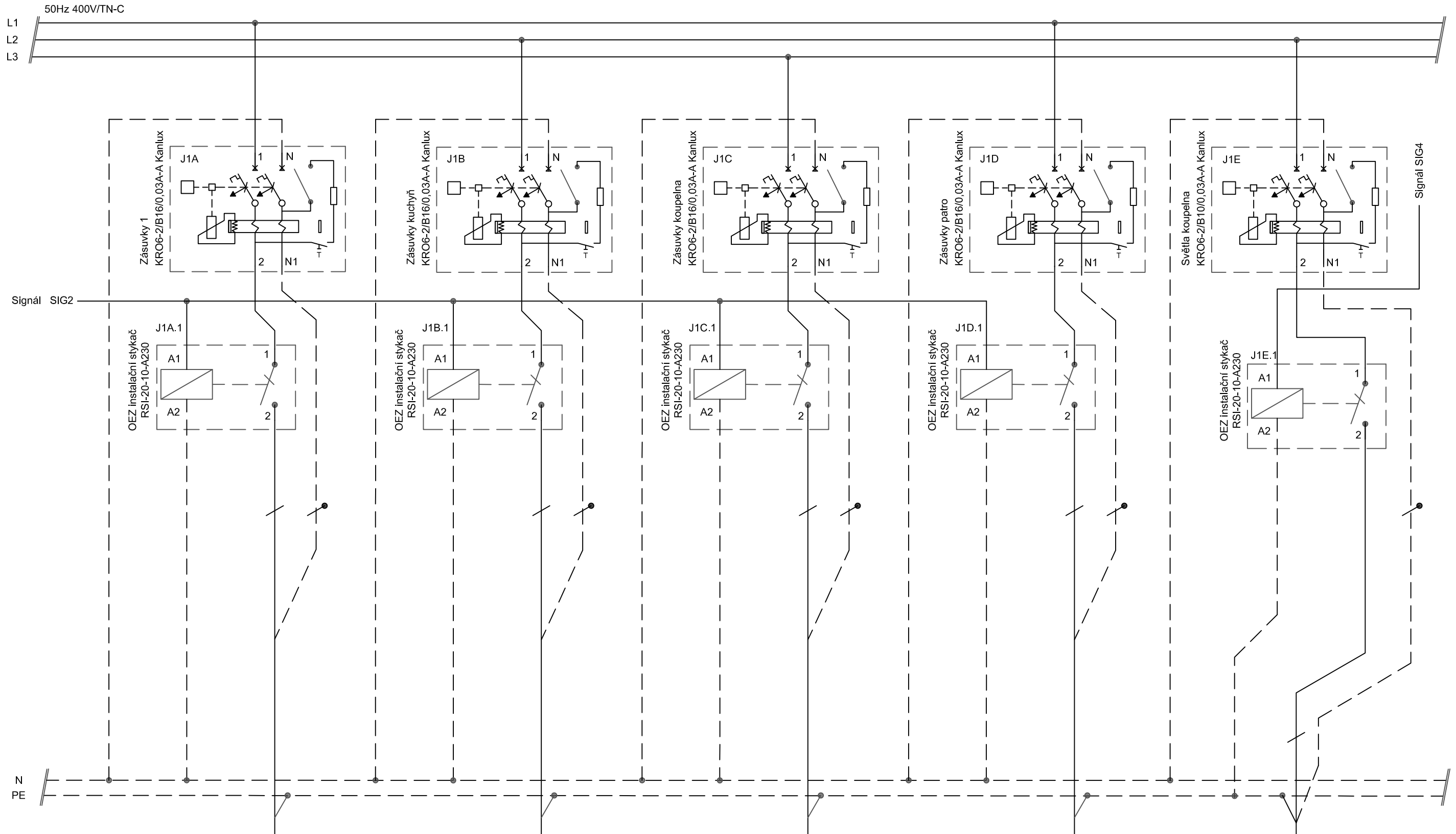
RV11 -3/5 - ROZVADĚČ STARÉ POŠTY - SCHEMA

Jištění a ovládání okruhů



RV11 -4/5- ROZVADĚČ STARÉ POŠTY - SCHEMA

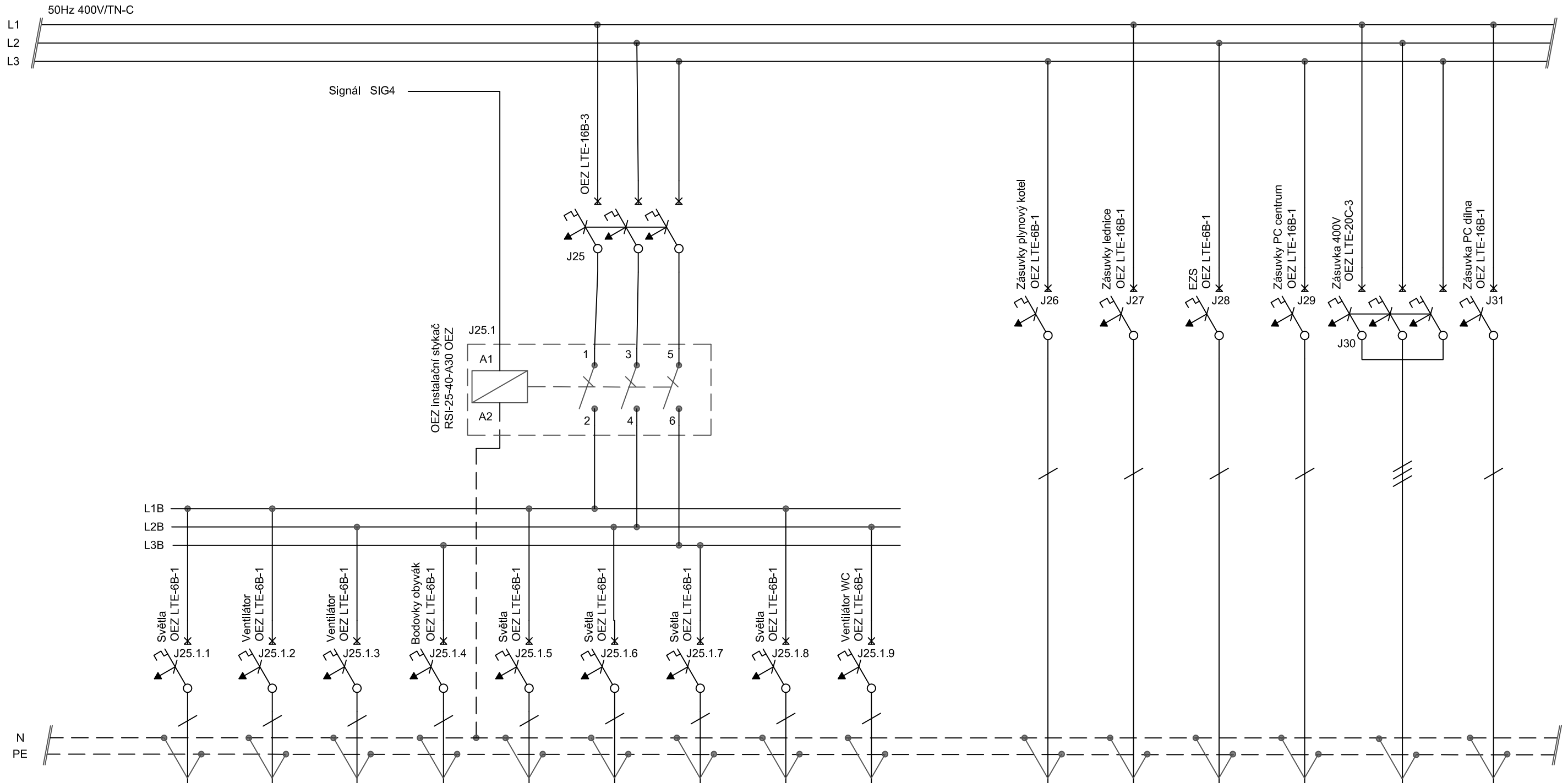
Jištění a ovládání okruhů



	Zásuvky spodní m.	Zásuvky kuchyňský kout	Zásuvky koupelna	Zásuvky patro	Světla koupelna	NÁZEV
	BZ001	BZ002	BZ003	BZ004	BS02A	OZNAČENÍ
	CYKY-J3x2,5(C)	CYKY-J3x2,5(C)	CYKY-J3x2,5(C)	CYKY-J3x2,5(C)	CYKY-J3x1,5(C)	TYP KABELU
	3 x 2,5 mm ²	3 x 2,5 mm ²	3 x 2,5 mm ²	3 x 2,5 mm ²	3 x 1,5 mm ²	PRŮŘEZ
	16A	16A	16A	16A	10A	JIŠTĚNÍ
	30mA	30mA	30mA	30mA	30mA	CHRÁNIČ
	1000W	1200W	800W	200W	140W	PŘEDPO. VÝKON
	OKRUH ZÁSUVK	OKRUH ZÁSUVK	OKRUH ZÁSUVK	OKRUH ZÁSUVK	OKRUH SVĚTEL	CÍLOVÉ ZAPOJENÍ

RV11 -5/5 - ROZVADĚČ STARÉ POŠTY - SCHEMA

Jištění a ovládání okruhů

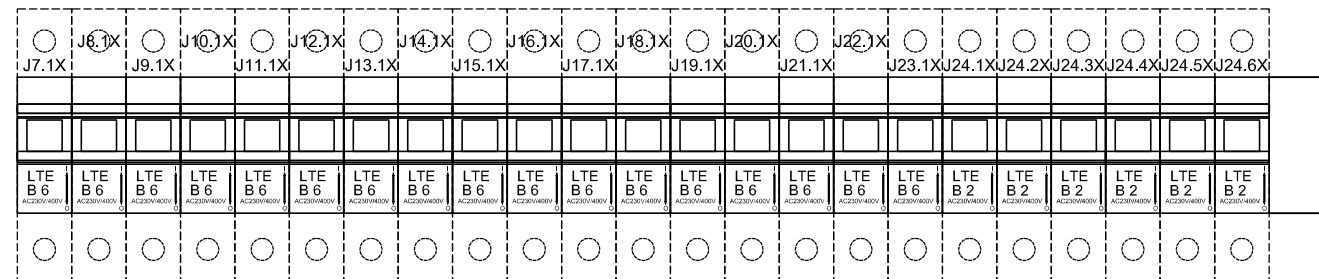
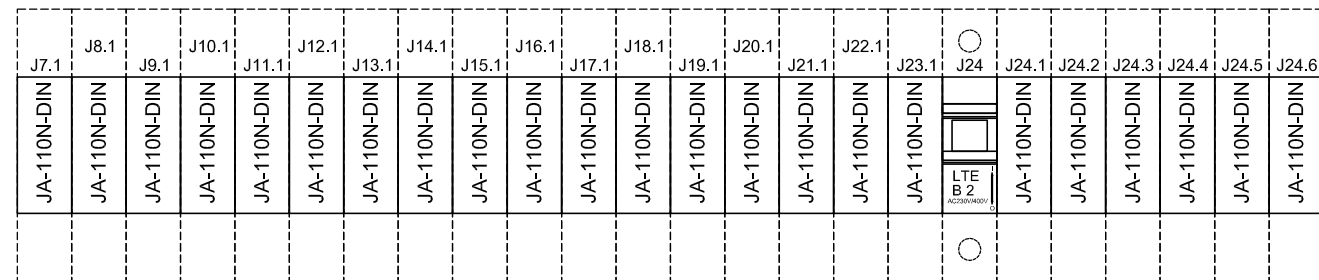
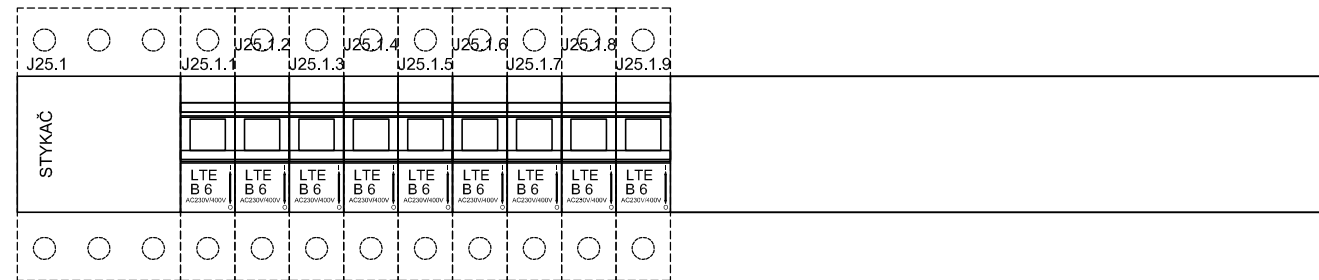
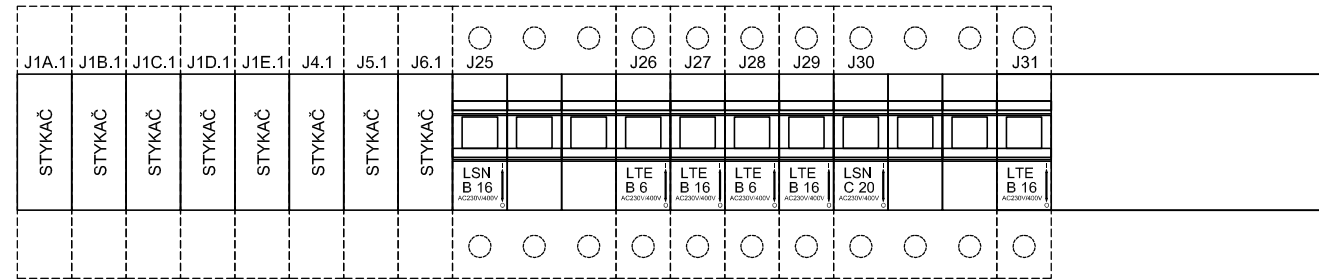
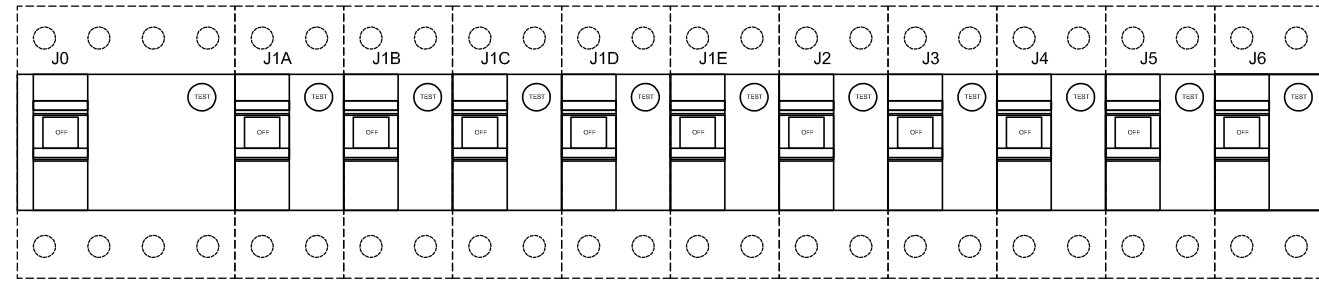


	Světila kuchyně	Ventilátor digestoř	Ventilátor koupelna	Bodovky obyvák	Světila jídelní stůl	Světila střed obyv.m.	Světila televzve	Světila WC	Ventilátor WC		Plynový kotel	Lednice	EZS	Zásuvka PC centrum	Zásuvka 400V	Zásuvka PC dílna	NÁZEV
	BS01A	BPvz2	BPvz3	BS01E	BS01B	BS01C	BS01D	BS02E	BPvz1		BZPK1	BZPL1	BPezs	BZPPC	BZPZ1	BZPPX	OZNAČENÍ
	CYKY-J3x1,5(C)	CYKY-J3x1,5(C)	CYKY-J3x1,5(C)	CYKY-J3x1,5(C)	CYKY-J3x1,5(C)	CYKY-J3x1,5(C)	CYKY-J3x1,5(C)	CYKY-J3x1,5(C)	CYKY-J3x1,5(C)		CYKY-J3x2,5(C)	CYKY-J3x2,5(C)	CYKY-J3x2,5(C)	CYKY-J3x2,5(C)	CYKY-J5x2,5(C)	CYKY-J3x2,5(C)	TYP KABELU
	3 x 1,5 mm ²	3 x 1,5 mm ²	3 x 1,5 mm ²	3 x 1,5 mm ²	3 x 1,5 mm ²	3 x 1,5 mm ²	3 x 1,5 mm ²	3 x 1,5 mm ²	3 x 1,5 mm ²		3 x 2,5 mm ²	3 x 2,5 mm ²	3 x 2,5 mm ²	3 x 2,5 mm ²	5 x 2,5 mm ²	3 x 2,5 mm ²	PRŮŘEZ
	6A	6A	6A	6A	6A	6A	6A	6A	6A		6A	16A	6A	16A	16A	16A	JISTĚNÍ
	-	-	-	-	-	-	-	-	-		-	-	-	-	-	-	CHRÁNIČ
	60W	60W	40W	60W	60W	100W	60W	50W	40W		100W	200W	100W	400W	3500W	400W	PŘEDPO. VÝKON
	OKRUH SVĚTEL	Ventilátor digestoř	Ventilátor koupelna	OKRUH SVĚTEL	OKRUH SVĚTEL	OKRUH SVĚTEL	OKRUH SVĚTEL	OKRUH SVĚTEL	Ventilátor WC		Plynový kotel	Lednice	Centrála EZS	Zásuvka PC centrum	Zásuvky 400V	Zásuvka PC dílna	CÍLOVÉ ZAPOJENÍ

RV11 - ROZVADĚČ STARÉ POŠTY - ROZMÍSTĚNÍ V ROZVADĚČI

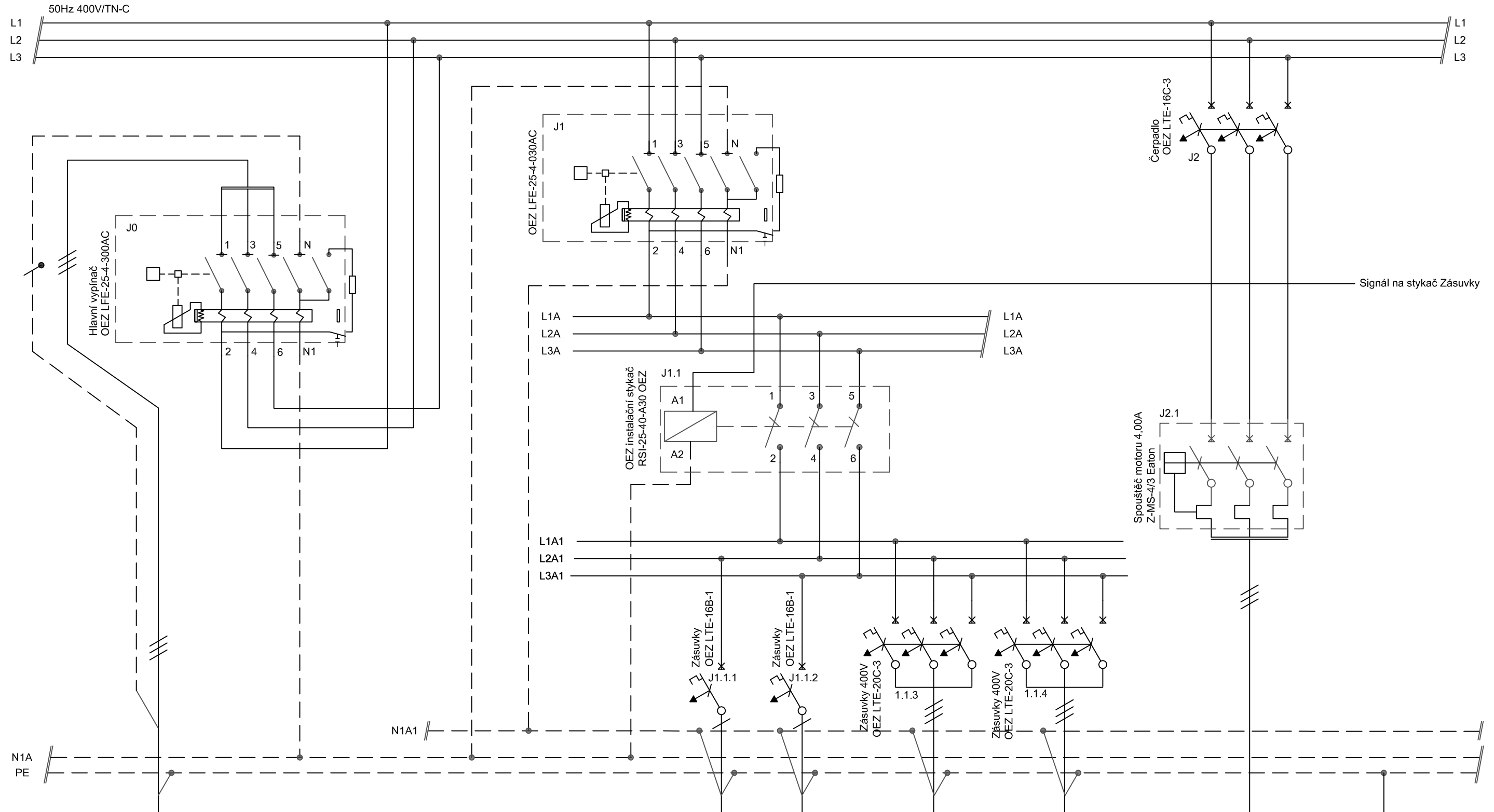
Rozmístění prvků v rozvaděči

ROZVADĚČ EATON BF-U-5/120-C S KOVOVÝMI DVÍŘKY



RV21 -1/3 - ROZVADĚČ STODOLY - SCHEMA

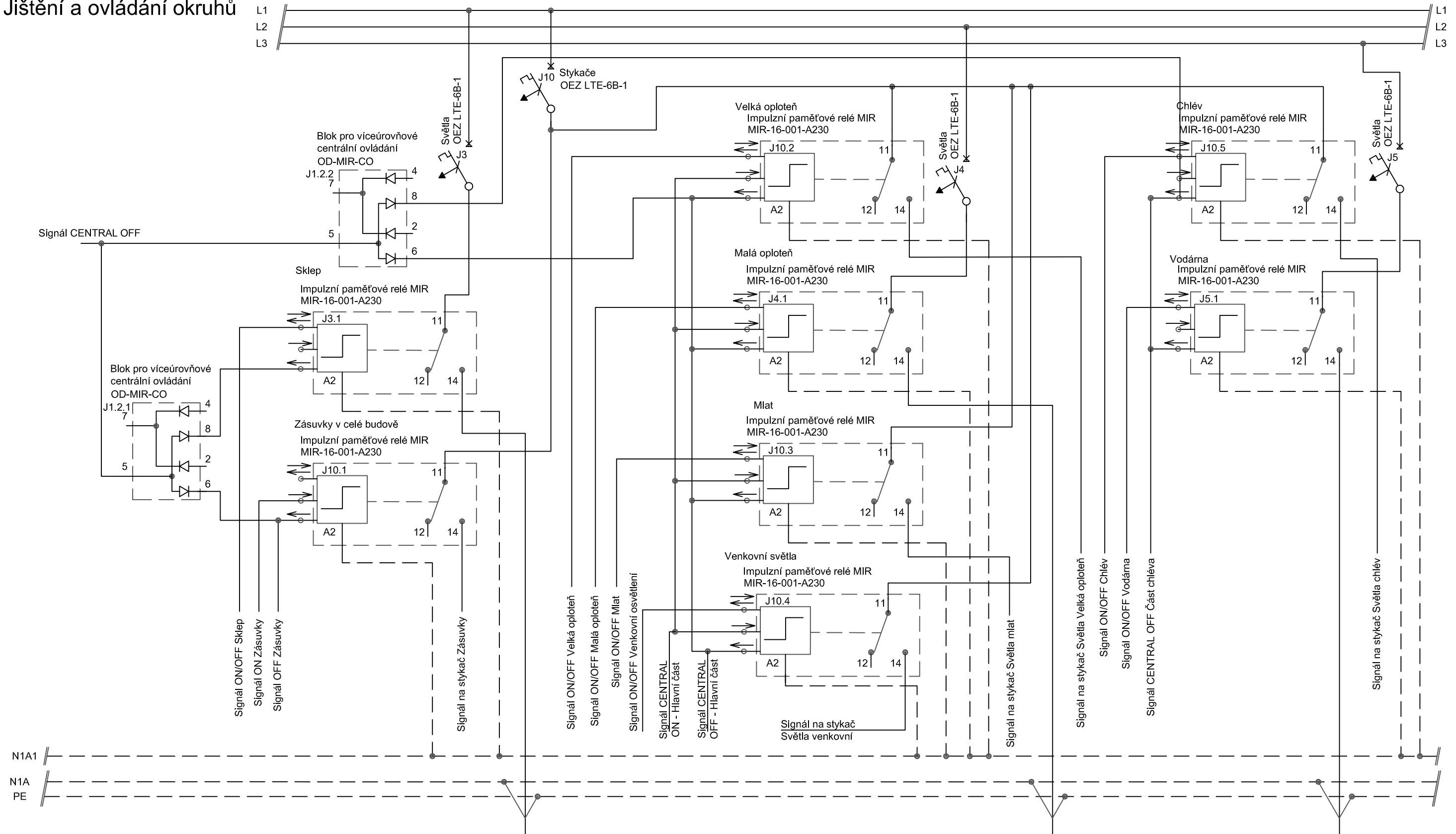
Jištění a ovládání okruhů



	PŘÍVOD	Zásuvky 1	Zásuvky 1	Zásuvky 400V	Zásuvky 400V	Čerpadlo vodámy	MET	NÁZEV
	RV10-RV21	SZ001	SZ002	SZPZ1	SZPZ2	SPvod	RV21-MET	OZNAČENÍ
	CYKY-J5x6(C) 5 x 6 mm ²	CYKY-J3x2,5(C) 3 x 2,5 mm ²	CYKY-J3x2,5(C) 3 x 2,5 mm ²	CYKY-J3x2,5(C) 3 x 2,5 mm ²	CYKY-J3x2,5(C) 3 x 2,5 mm ²	CYKY-J3x2,5(C) 3 x 2,5 mm ²	CY16 16 mm ²	TYP KABELU
	20A	16A	16A	16A	16A	16A	16A	PRŮŘEZ
	-	30mA	30mA	30mA	30mA	300mA	-	JISTĚNÍ
	3200W	2200W	2200W	2000W	2000W	1600W	-	CHRÁNIČ
	Rozvaděč RV10	OKRUH ZÁSUVK	OKRUH ZÁSUVK	ZÁSUVKY 400V	ZÁSUVKY 400V	N-P201	MET	PŘEDPO. VÝKON
								CÍLOVÉ ZAPOJENÍ

RV21 -2/3 - ROZVADĚČ STODOLY - SCHEMA

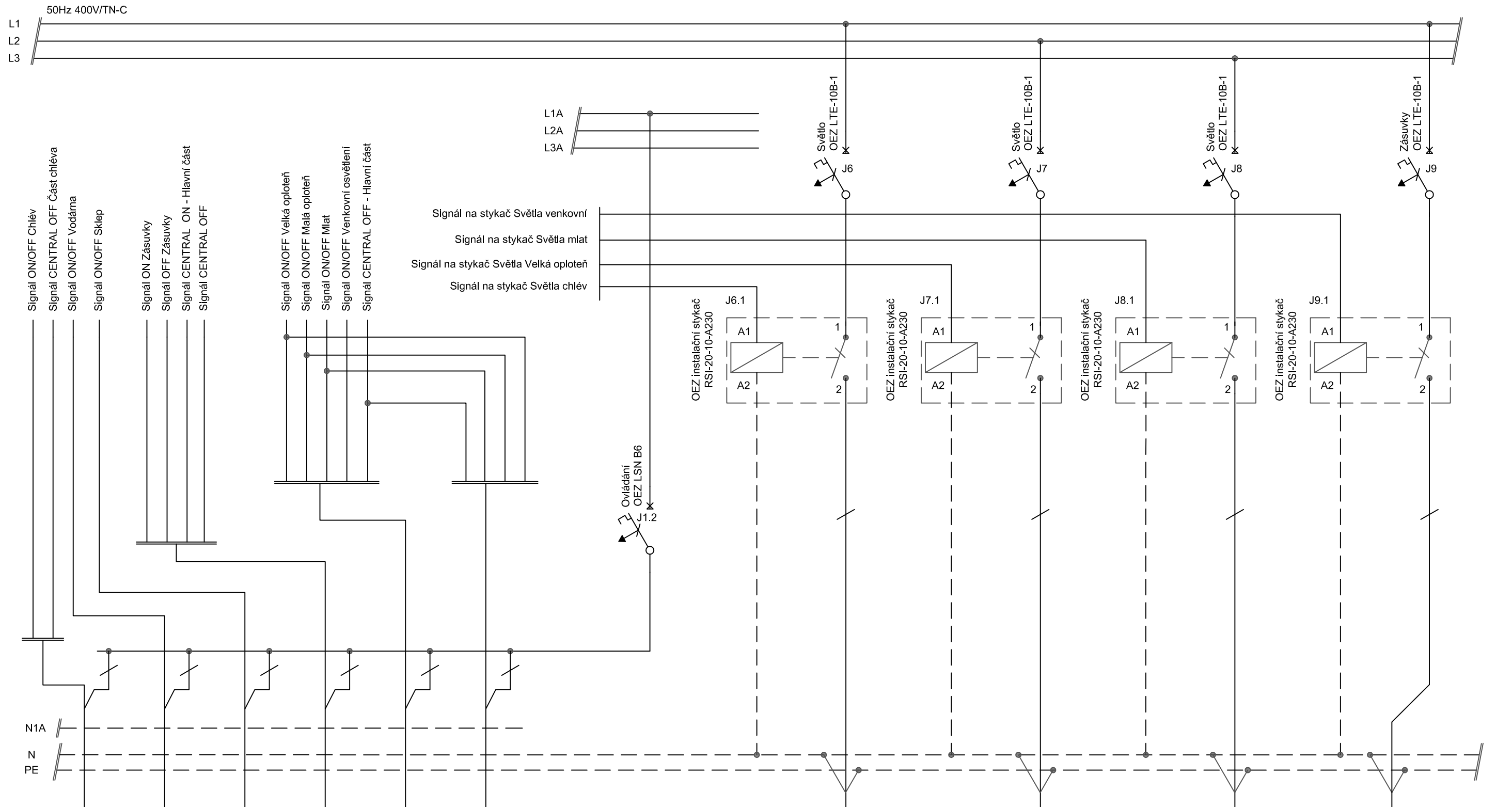
Jištění a ovládání okruhů



	Světla Sklep	Světla Malá oploteň	Světla vodárna	NÁZEV
	SS01C	SS02B	SS01B	OZNAČENÍ
	CYKY-J3x1,5(C)	CYKY-J3x1,5(C)	CYKY-J3x1,5(C)	TYP KABELU
	3 x 1,5 mm ²	3 x 1,5 mm ²	3 x 1,5 mm ²	PRŮŘEZ
	6A	6A	6A	JIŠTĚNÍ
	300mA	300mA	300mA	CHRÁNIČ
	216W	216W	72W	PŘEDPO. VÝKON
	OKRUH SVĚTEL	OKRUH SVĚTEL	OKRUH SVĚTEL	CÍLOVÉ ZAPOJENÍ

RV21 -3/3 - ROZVADĚČ STODOLY - SCHEMA

Jištění a ovládání okruhů

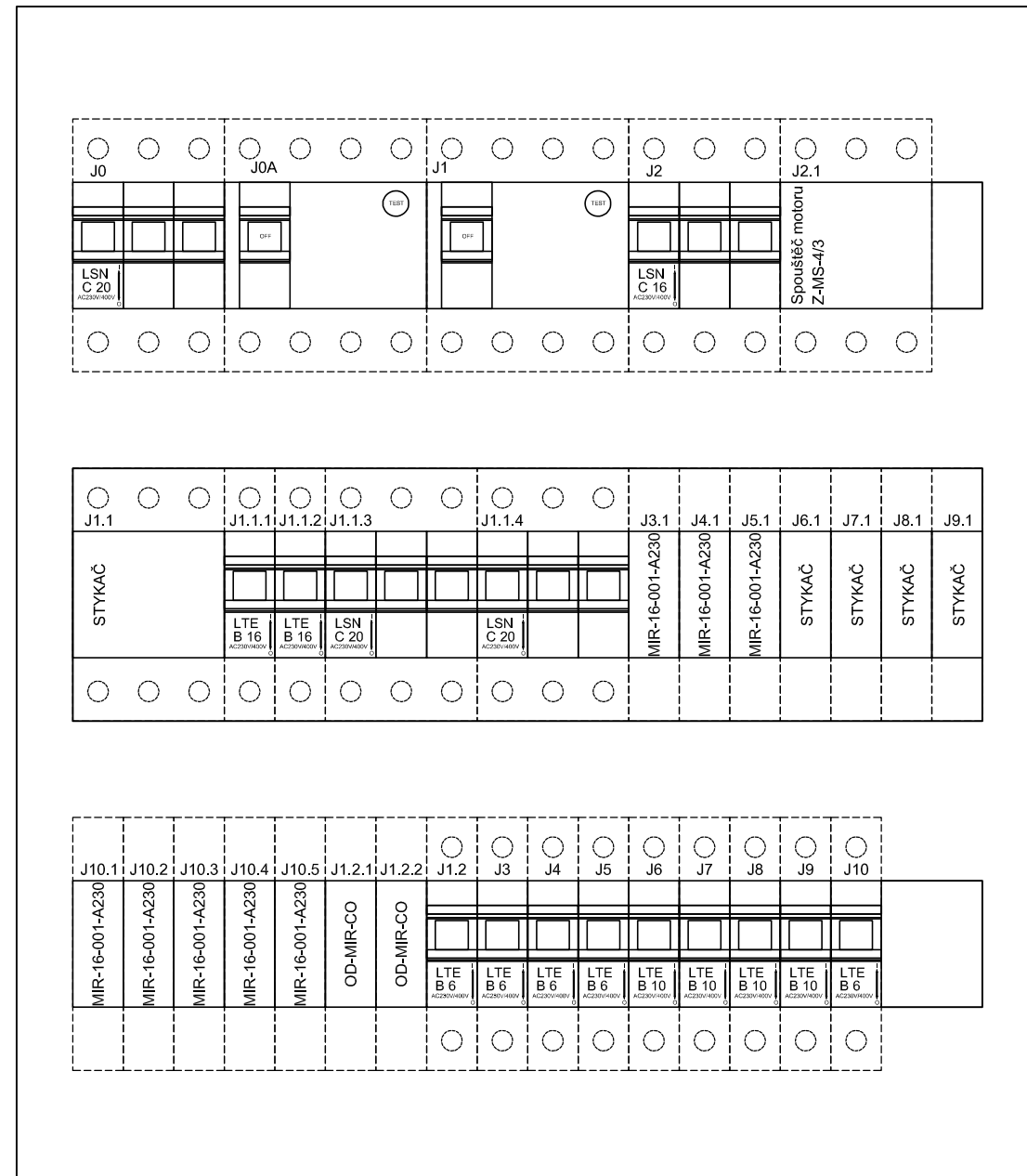


Ovládání chlív vstup	Ovládání chlív vodárna	Ovládání sklep	Ovládání zásuvek a centrální funkce	Ovládání mlát světla přední	Ovládání mlát zadní	Světla chlív	Světla velká oploteň	Světla mlát	Světla venkovní	NÁZEV
SPsi1	SPsi2	SPsi3	SPsi4	SPsi5	SPsi6	SS01A	SS02A	SS03A	SS03B	OZNAČENÍ
CYKY-03x1,5 3 x 1,5 mm ²	CYKY-03x1,5 3 x 1,5 mm ²	CYKY-03x1,5 3 x 1,5 mm ²	CYKY-07x1,5 7 x 1,5 mm ²	CYKY-07x1,5 7 x 1,5 mm ²	CYKY-07x1,5 7 x 1,5 mm ²	CYKY-J3x1,5(C) 3 x 1,5 mm ²	CYKY-J3x1,5(C) 3 x 1,5 mm ²	CYKY-J3x1,5(C) 3 x 1,5 mm ²	CYKY-J3x1,5(C) 3 x 1,5 mm ²	TYP KABELU
6A	6A	6A	6A	6A	6A	10A	10A	10A	10A	PRŮŘEZ
30mA	30mA	30mA	30mA	30mA	30mA	-	-	-	-	CHRÁNIČ
-	-	-	-	-	-	432W	1500W	260W	1500W	PŘEDPO. VÝKON
N-O201	N-O202	N-O203	N-O204	N-O205	N-O206	OKRUH SVĚTEL	OKRUH SVĚTEL	OKRUH SVĚTEL	OKRUH SVĚTEL	CÍLOVÉ ZAPOJENÍ

RV21 - ROZVADĚČ STODOLY - ROZMÍSTĚNÍ V ROZVADĚČI

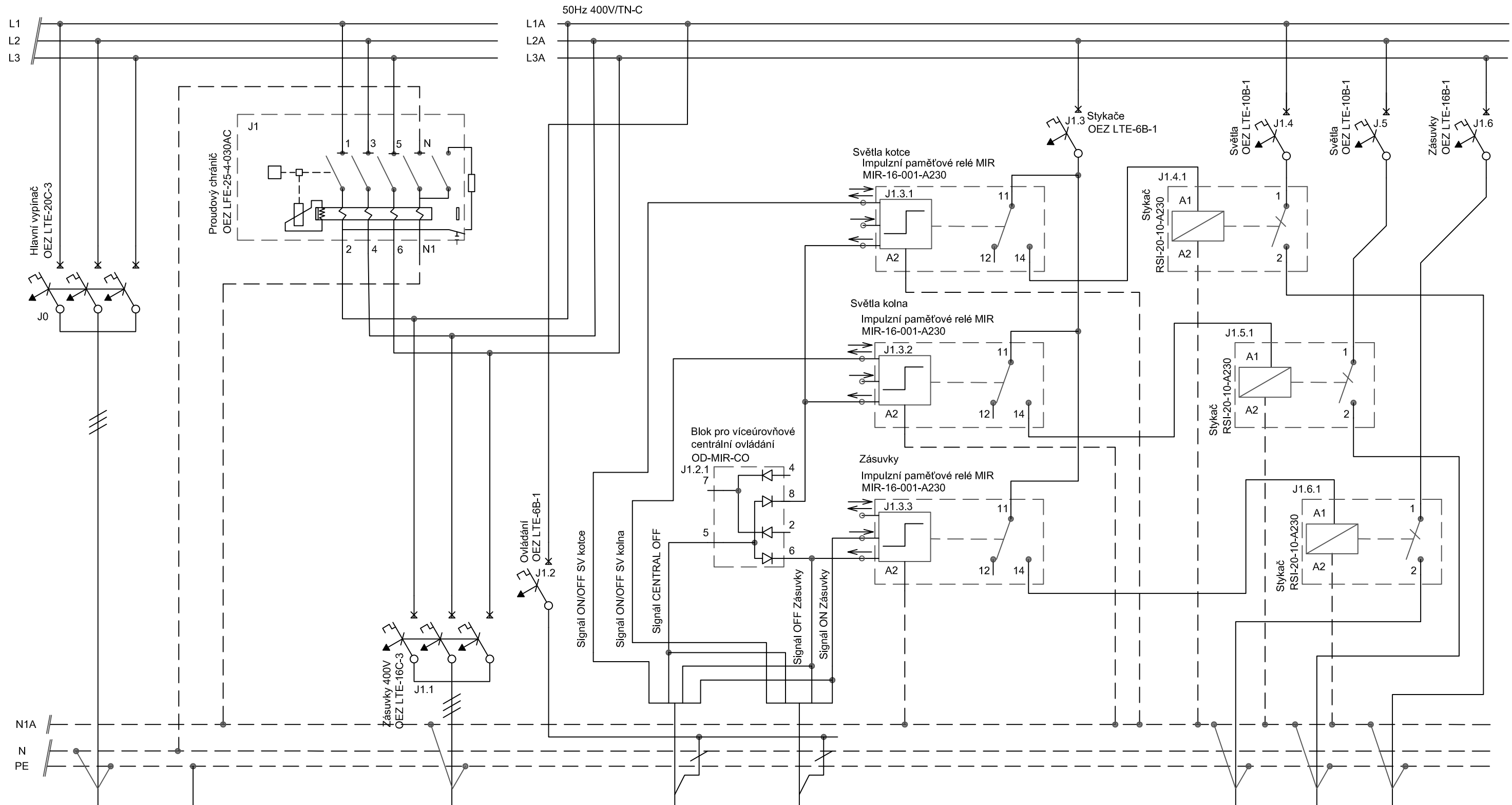
Rozmístění prvků v rozvaděči

ROZVADĚČ EATON IKA 3x18 IP65



RV31- ROZVADĚČ HOSPODÁŘSKÉ BUDOVY - SCHEMA

Jištění a ovládání okruhů



PŘÍVOD	MET	Zásuvky 400V	Ovládání kotce	Ovládání kolna	Zásuvky	Světla kolna	Světla kotce	NÁZEV
RV10-RV31	RV31-MET	CZPZ1	CPsi1	CPsi2	CZ001	CS002	CS001	OZNAČENÍ
CYKY-J5x4(C)	CY16	CYKY-J3x2,5(C)	CYKY-O7x1,5	CYKY-O7x1,5	CYKY-J3x2,5(C)	CYKY-J3x1,5(C)	CYKY-J3x1,5(C)	TYP KABELU
5 x 4 mm ²	16 mm ²	3 x 2,5 mm ²	7 x 1,5 mm ²	7 x 1,5 mm ²	3 x 2,5 mm ²	3 x 1,5 mm ²	3 x 1,5 mm ²	PRŮŘEZ
16A	-	16A	6A	6A	16A	10A	10A	JISTĚNÍ
-	-	30mA	30mA	30mA	30mA	30mA	30mA	CHRÁNIČ
1940W	-	1940W	-	-	2200W	420W	360W	PŘEDPO. VÝKON
Rozvaděč RV10	MET	ZÁSUVKY 400V	N-O301	N-O302	OKRUH ZÁSUVEK	OKRUH SVĚTEL	OKRUH SVĚTEL	CÍLOVÉ ZAPOJENÍ

RV31- ROZVADĚČ HOSPODÁŘSKÉ BUDOVY - ROZMÍSTĚNÍ V ROZV.

Rozmístění prvků v rozvaděči

ROZVADĚČ EATON IKA 2x18 IP65

