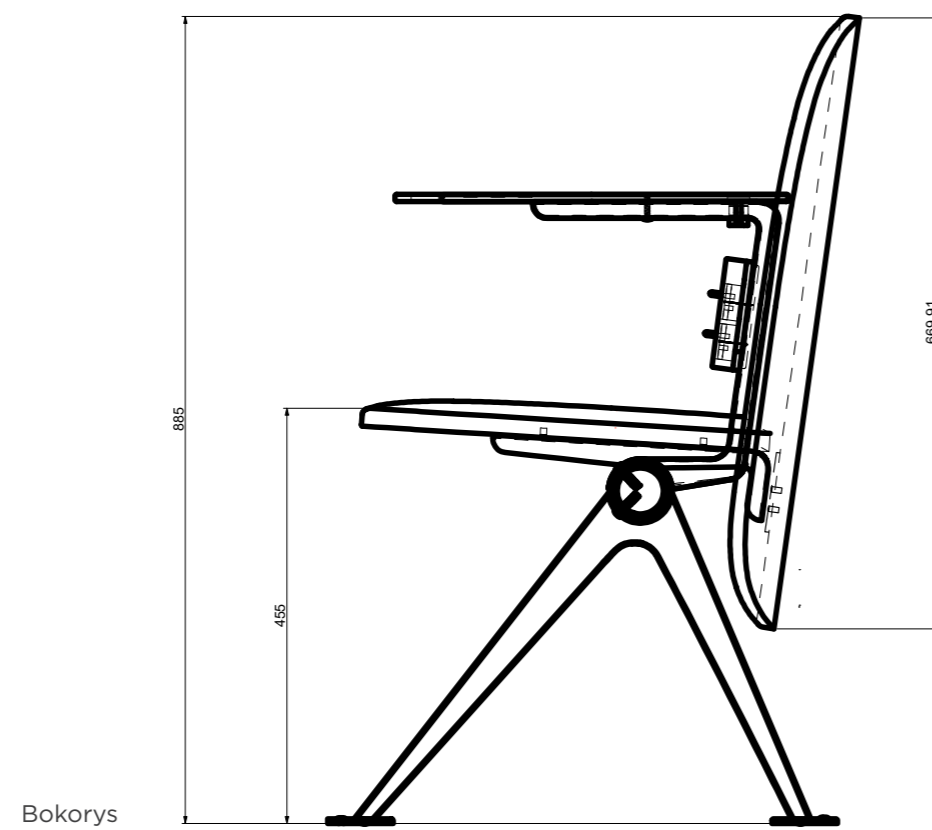
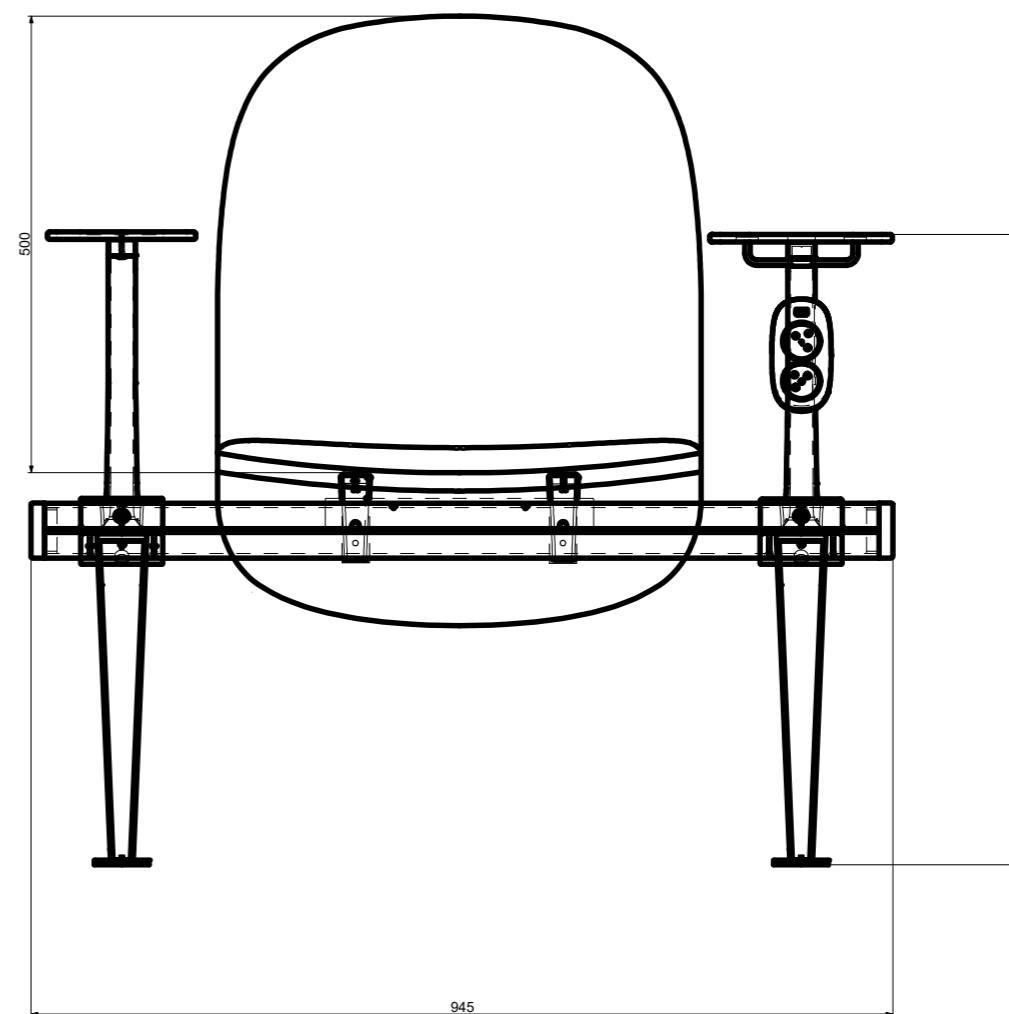


TECHNICKÁ DOKUMENTACE

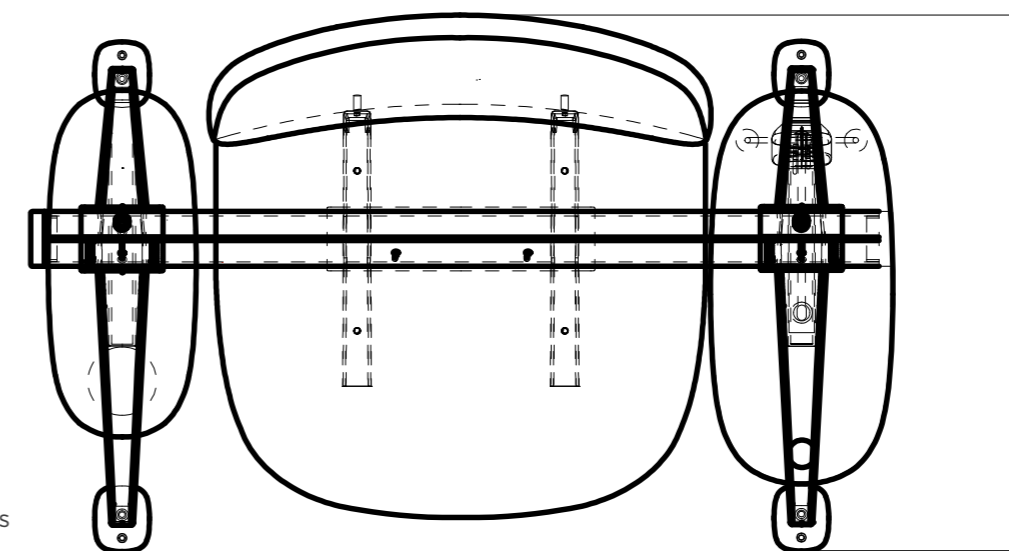
JEDEN SEGMENT SESTAVY – STŘEDNÍ POLOHA OPĚRADLA



Bokorys

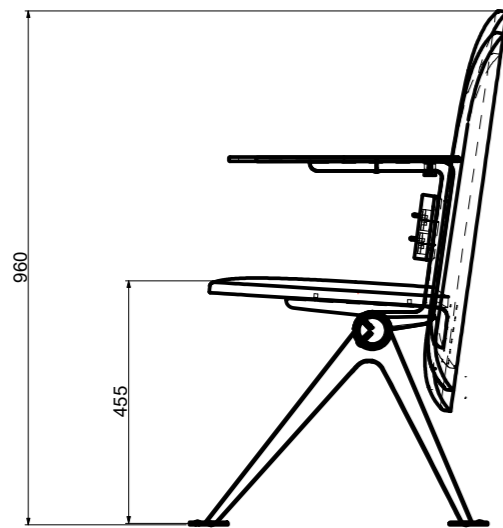


Nárys

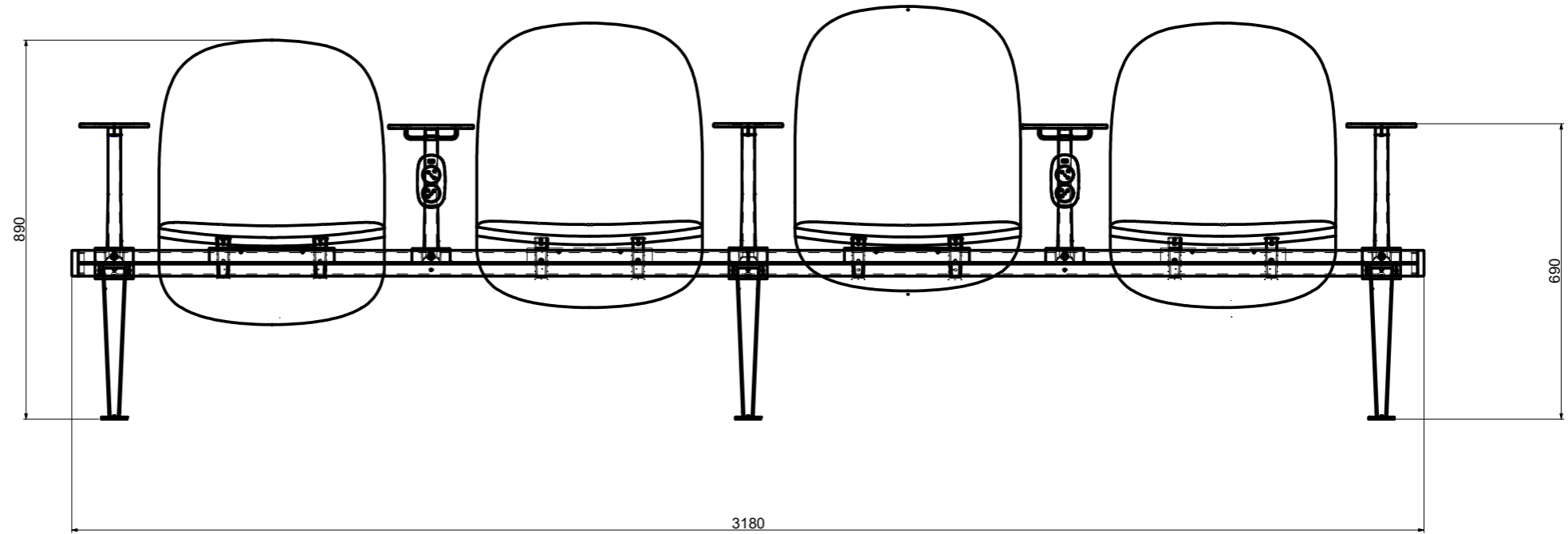


Půdorys

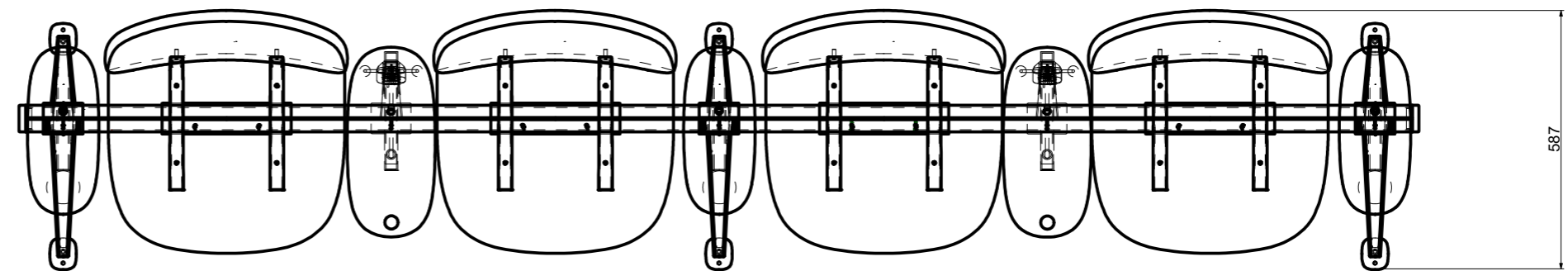
SESTAVA - CELKOVÝ POHLED



Bokorys

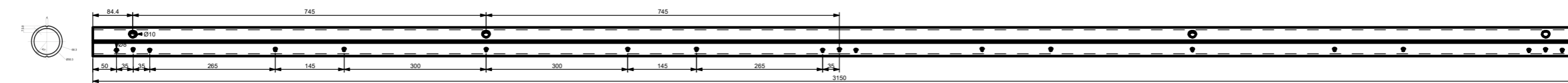
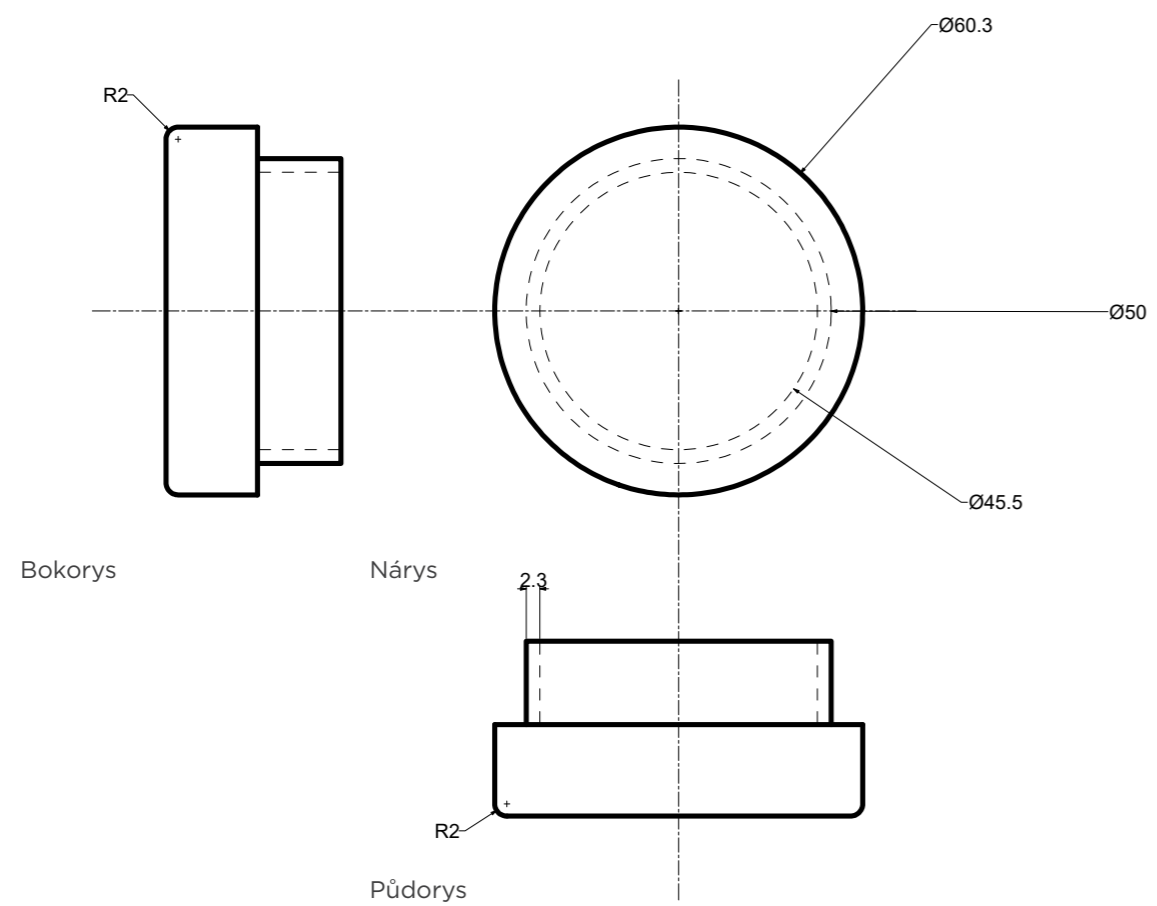


Nárys



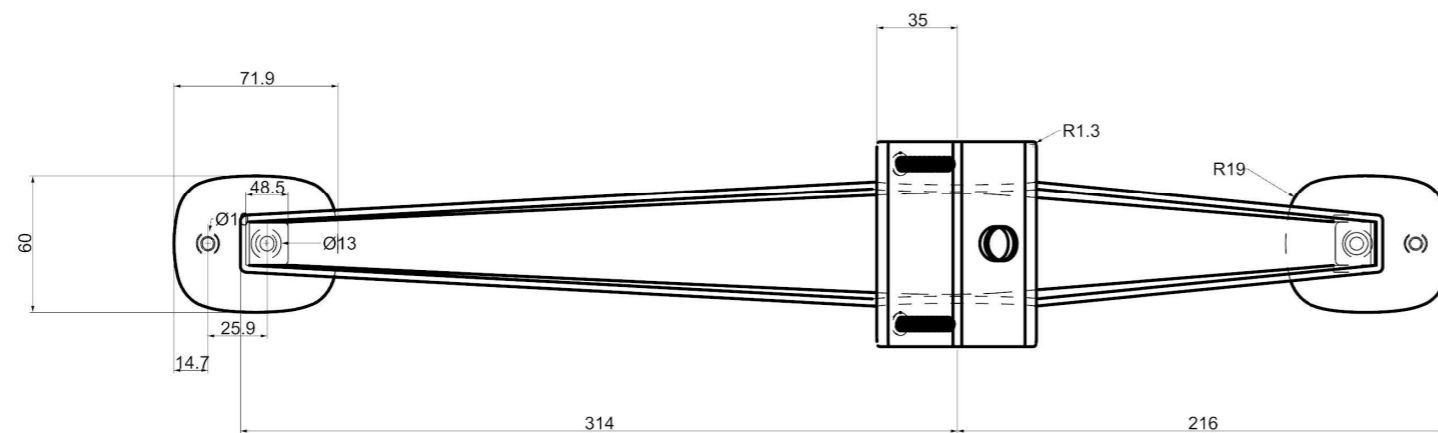
Půdorys

NOSNÝ RÁM A KONCOVKA

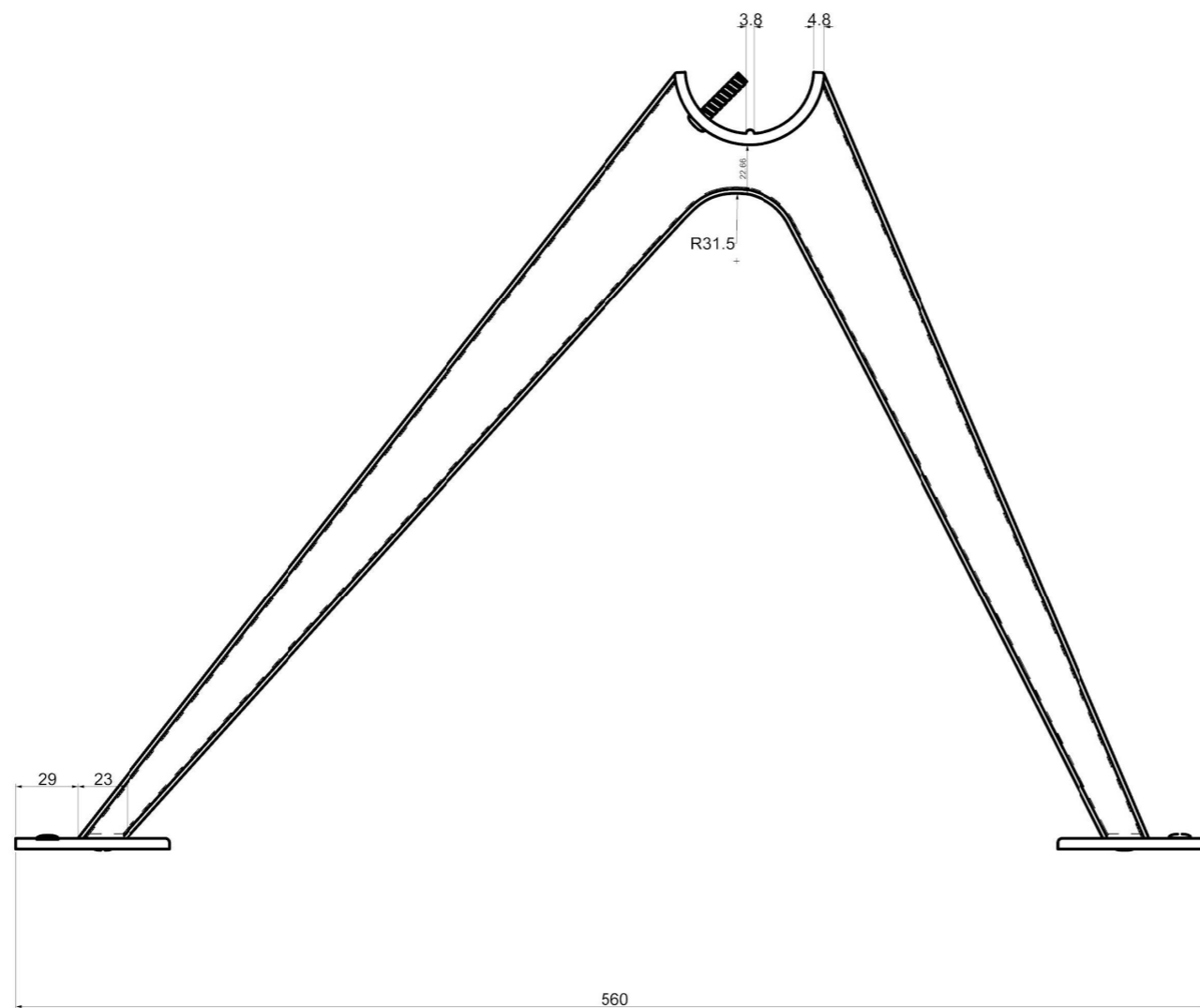


Nárys Půdorys

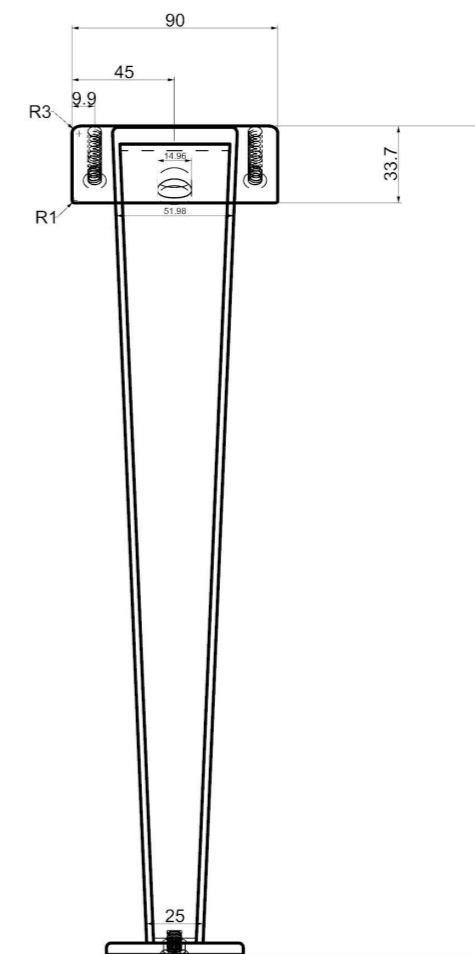
NOHY - CELKOVÝ POHLED



Půdorys

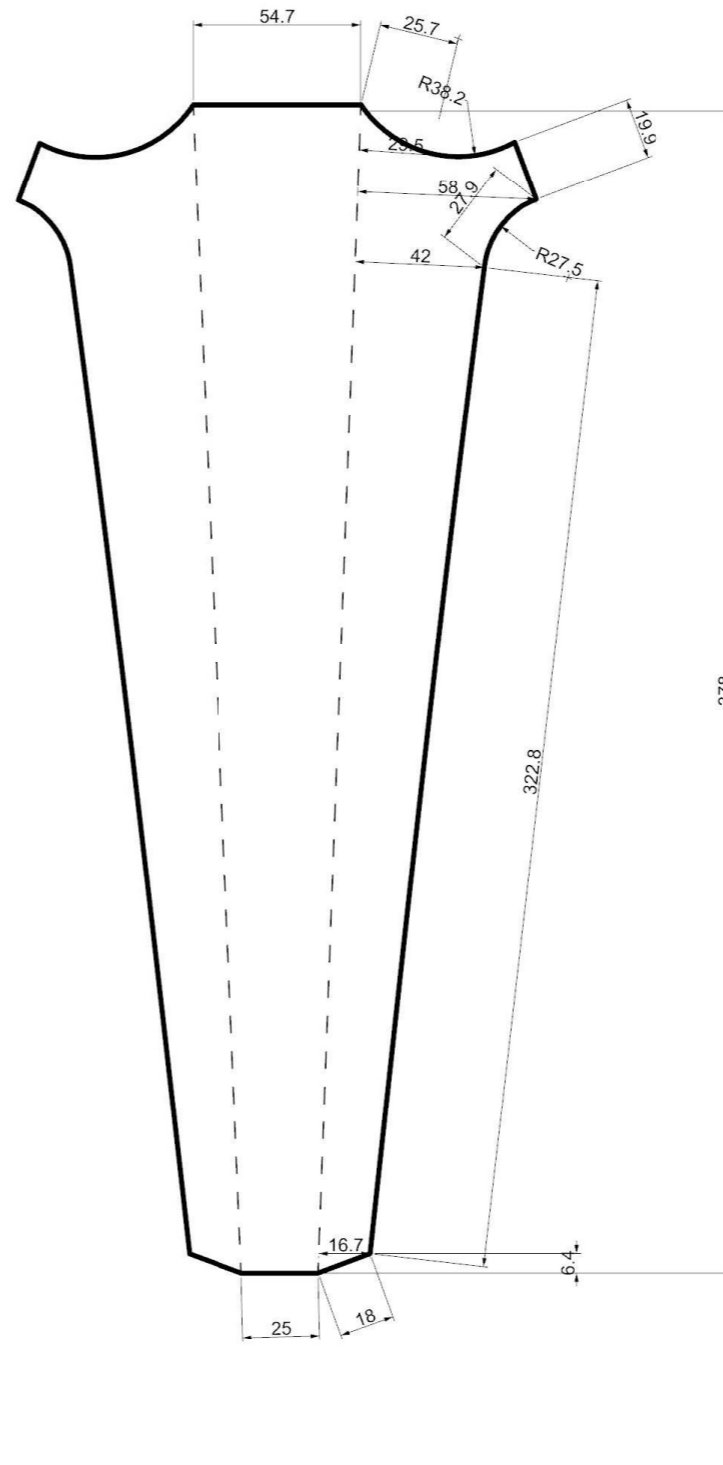
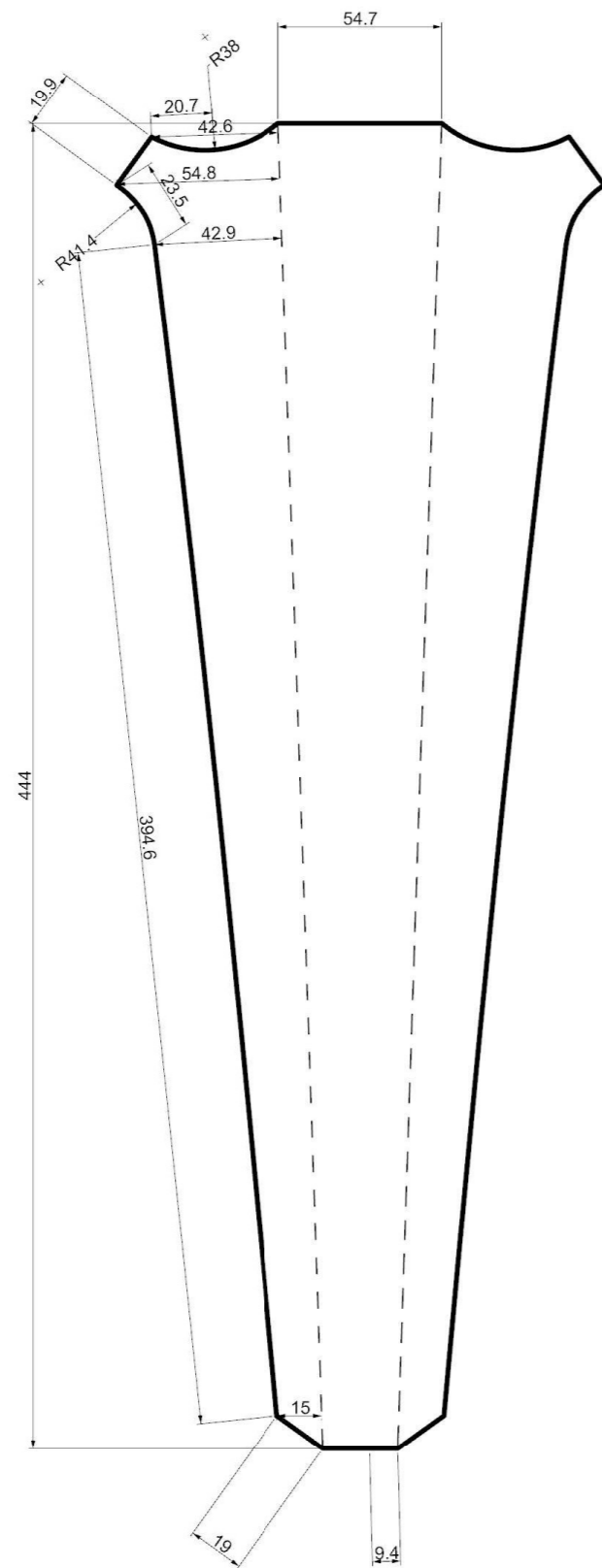


Nárys



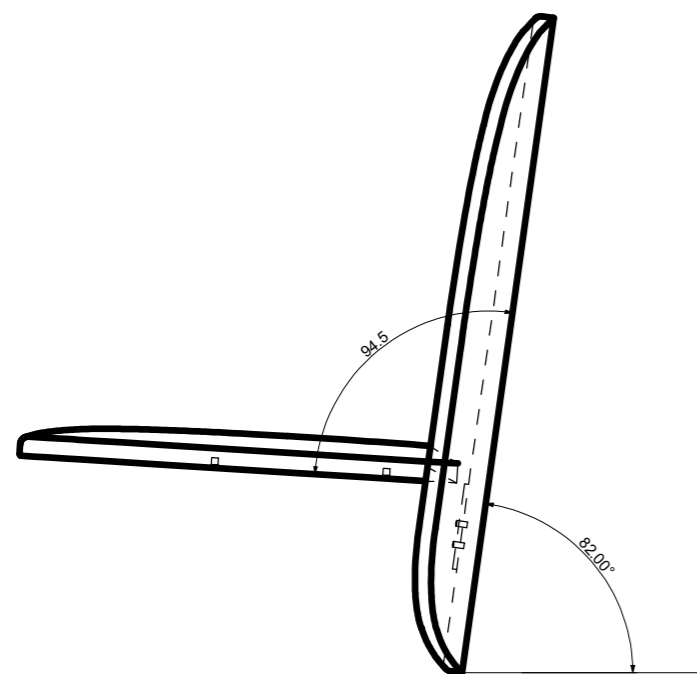
Bokorys

NOHY ROZVIN PLECHU - 2 ČÁSTI

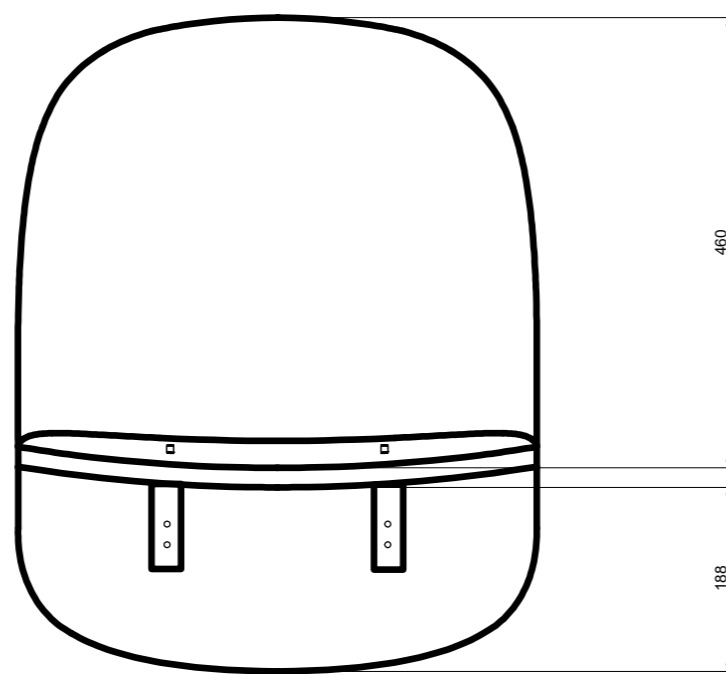


SEDÁTKO S NEJNIŽŠÍM OPĚRADLEM - CELKOVÝ POHLED

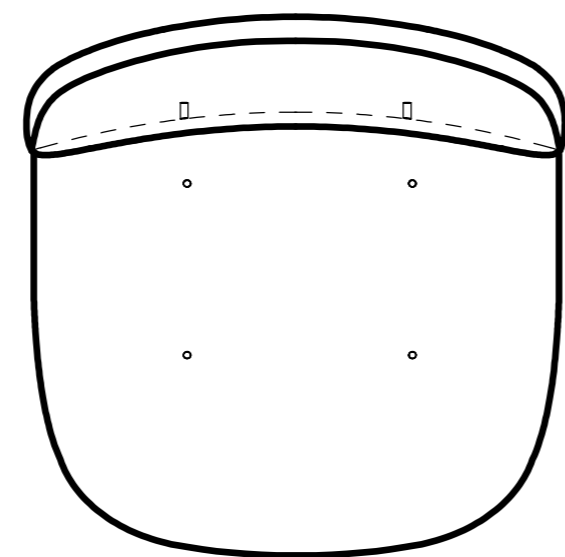
SEDÁK



Bokorys

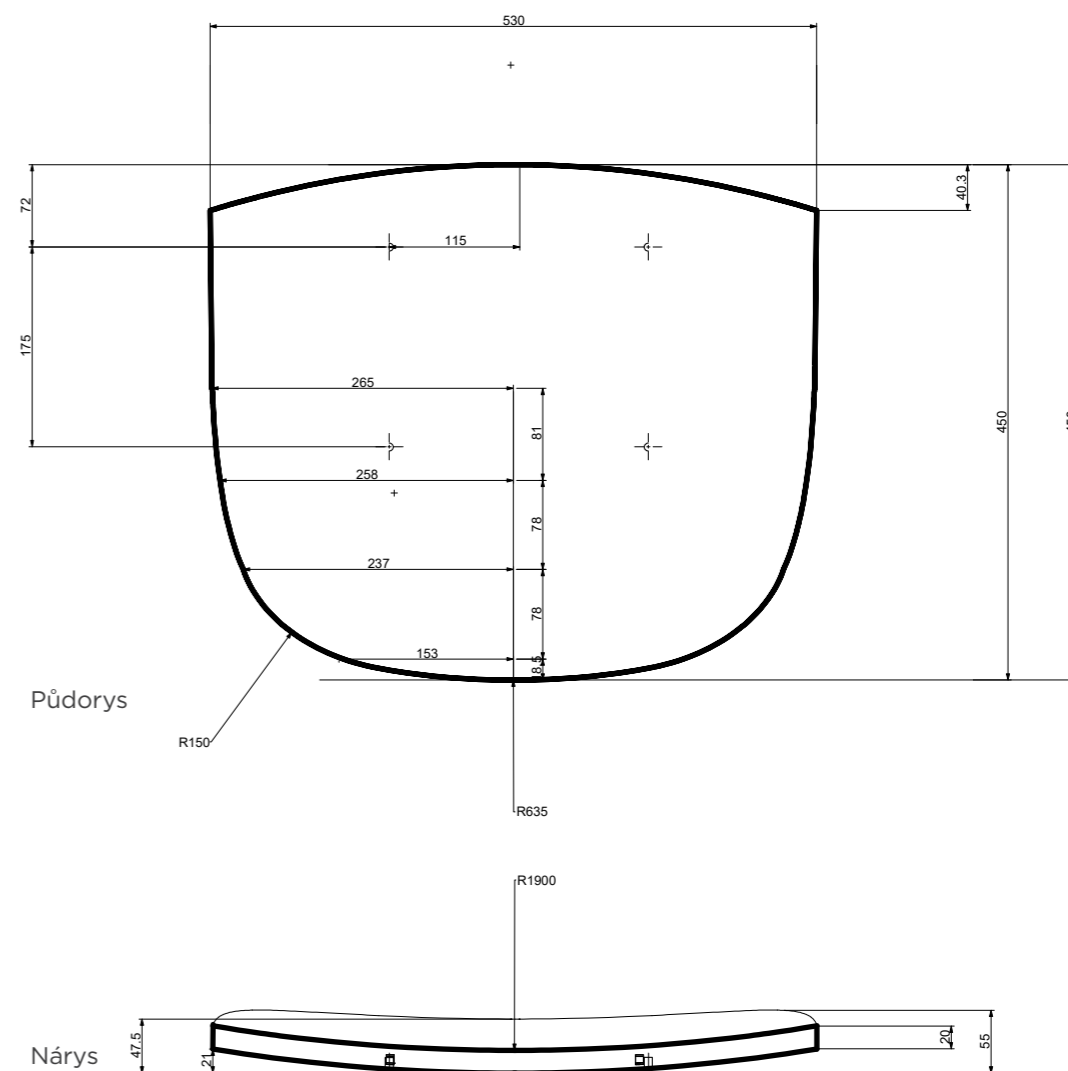


Nárys



Půdorys

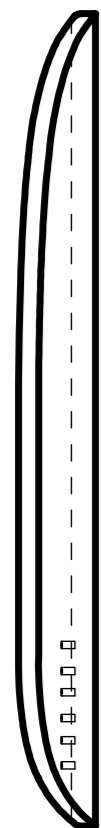
Bokorys



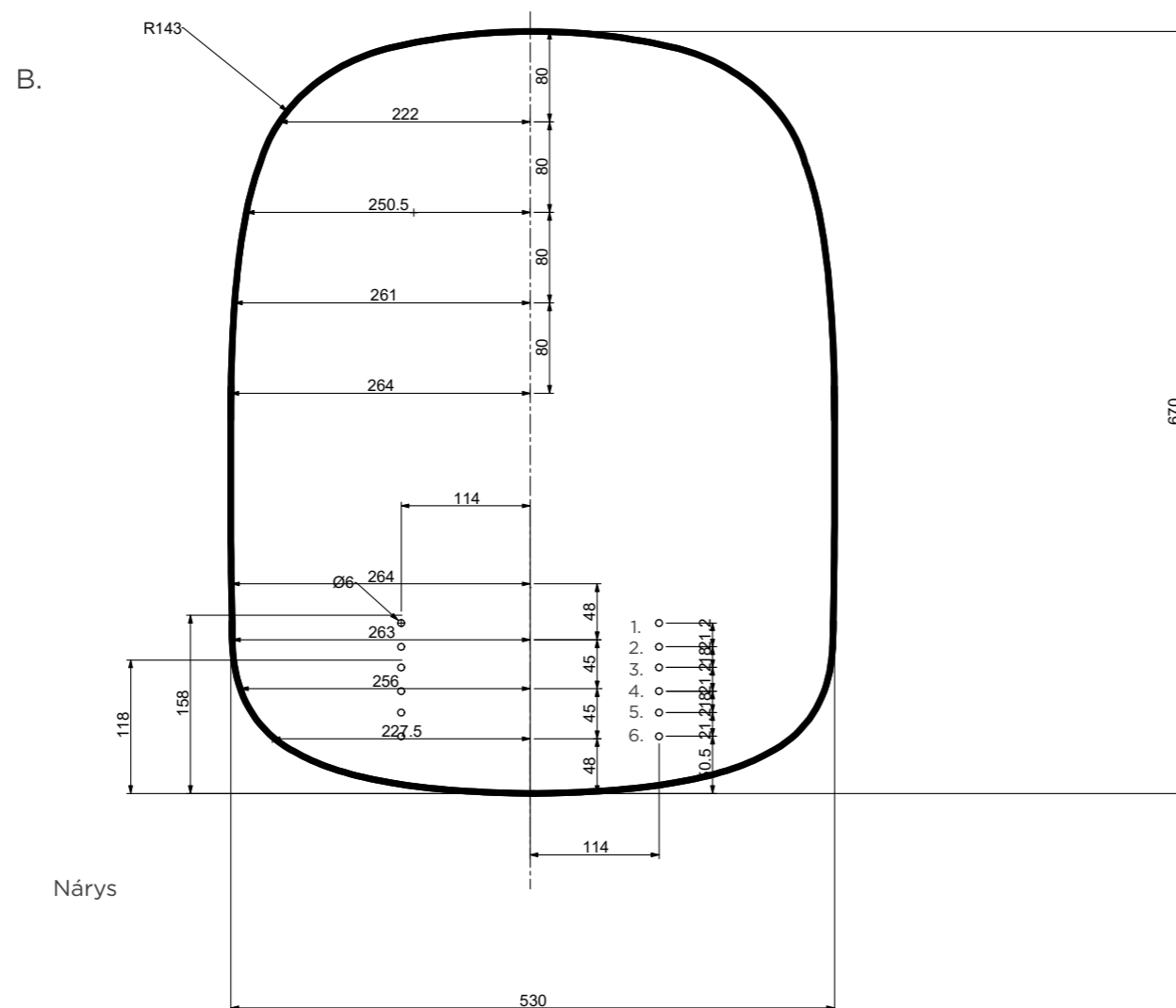
Půdorys

Nárys

OPĚRADLA

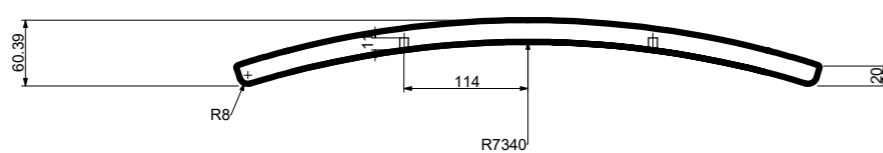


Bokorys

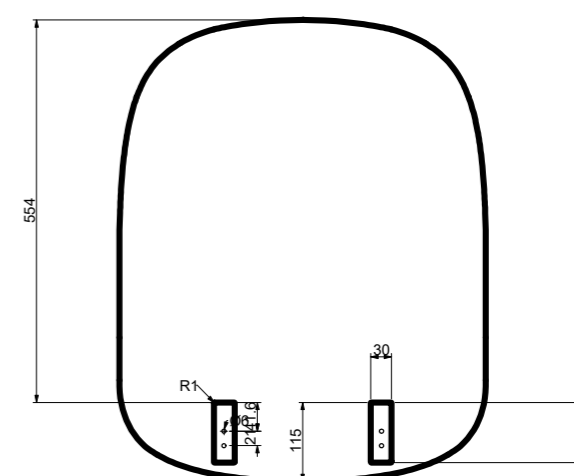
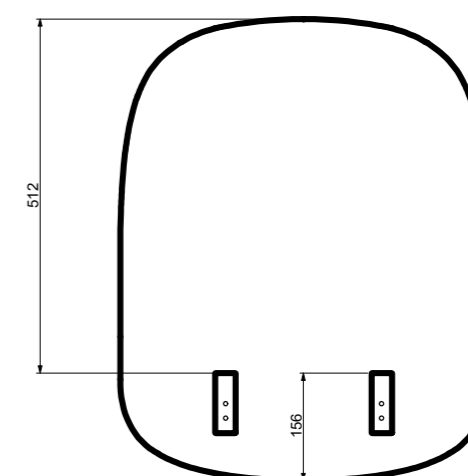
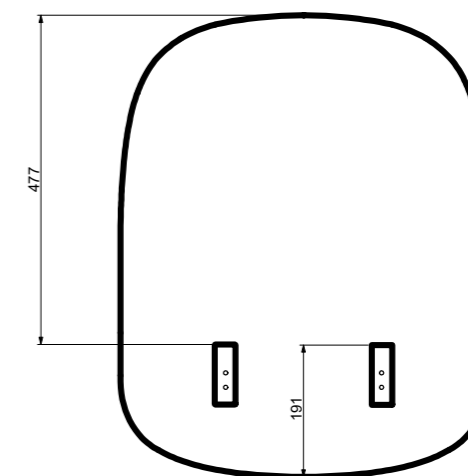


Výška opěradel se posunuje po 40mm. Tři varianty opěradla kvůli polohování.

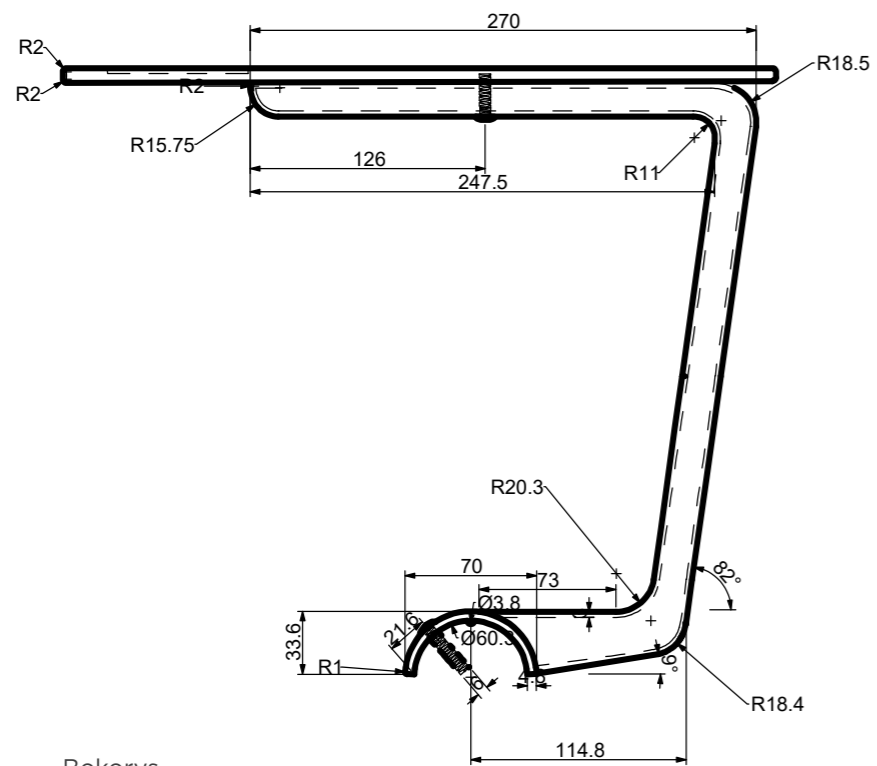
- A. Otvory 1. - 2.
- B. Otvory 3. - 4.
- C. Otvory 5. - 6.



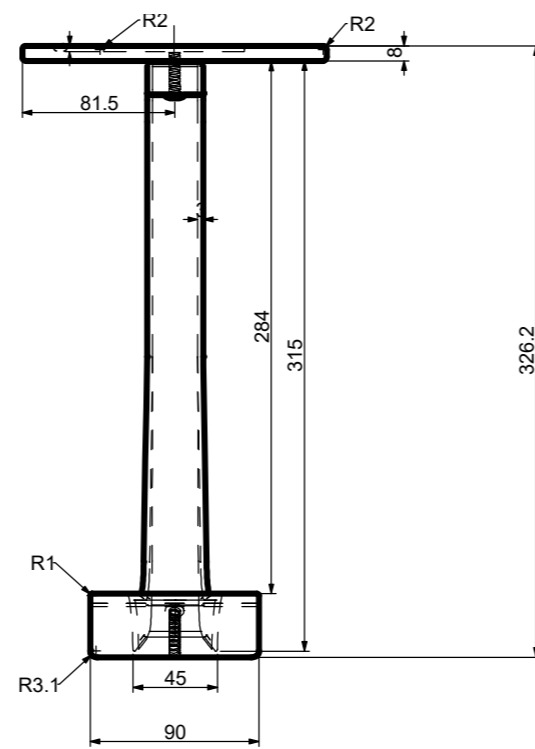
VARIANTY PATEK OPĚRADEL



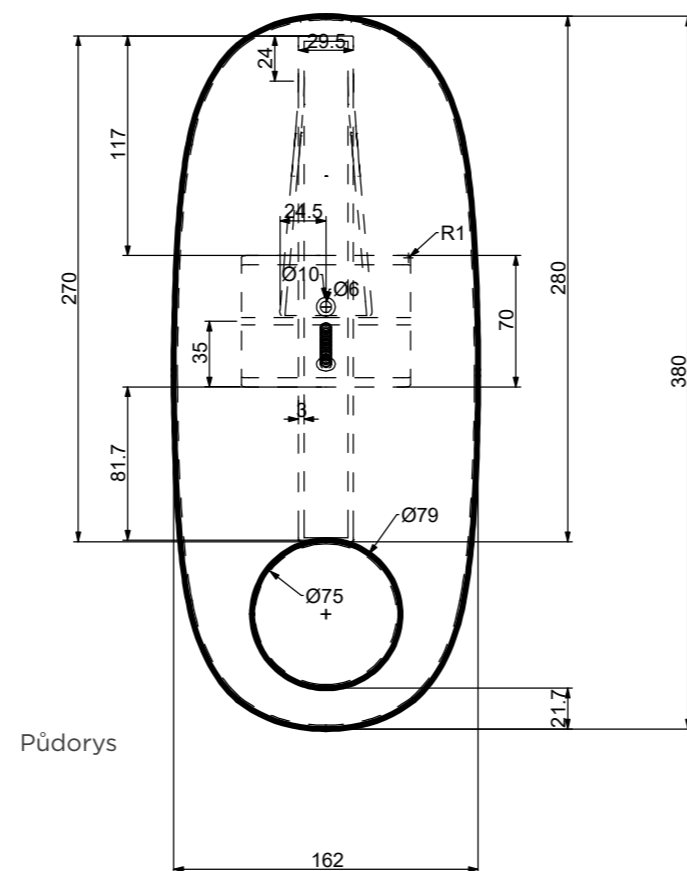
PODRUČKA - CELKOVÝ POHLED



Bokorys

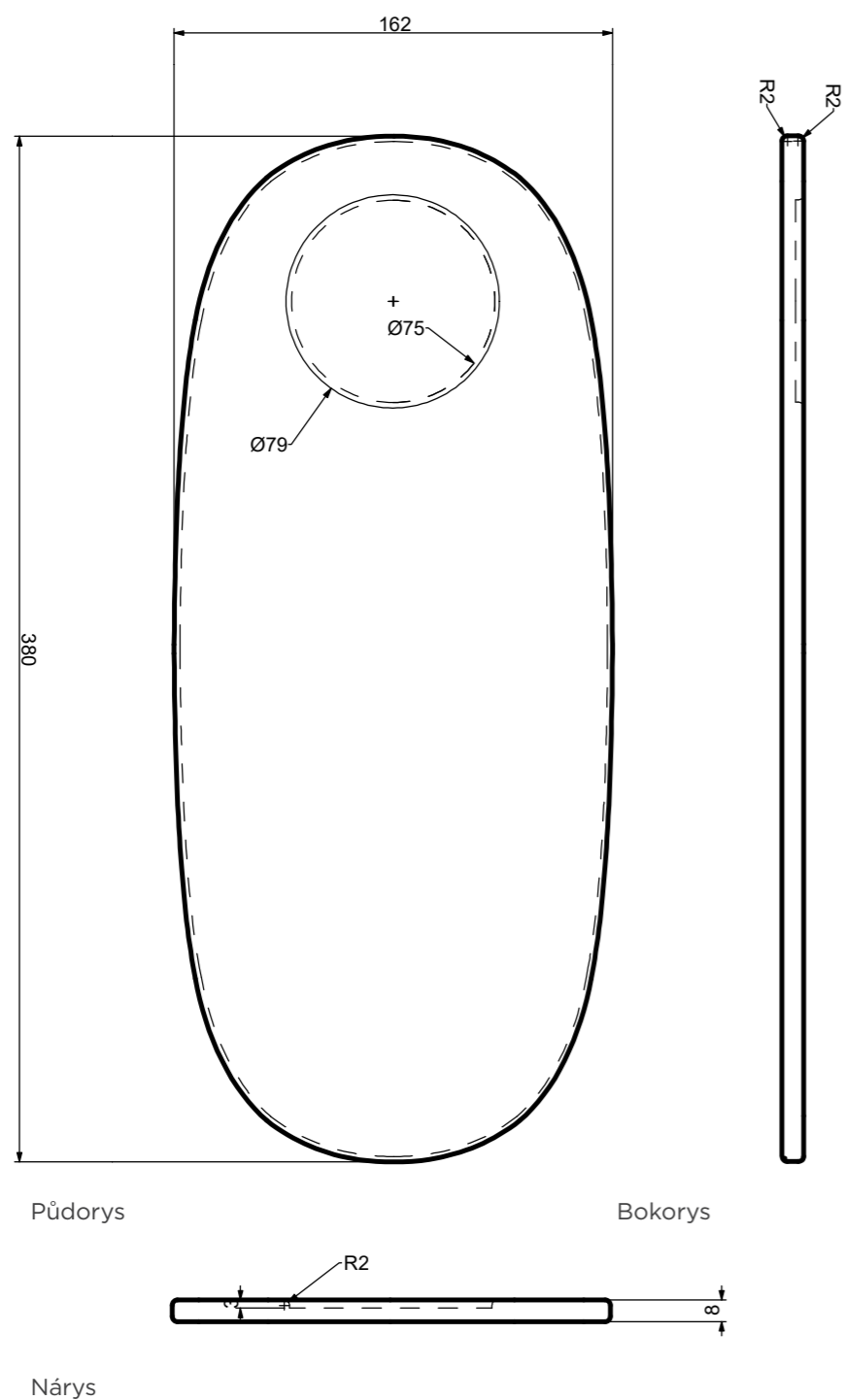


Nárys

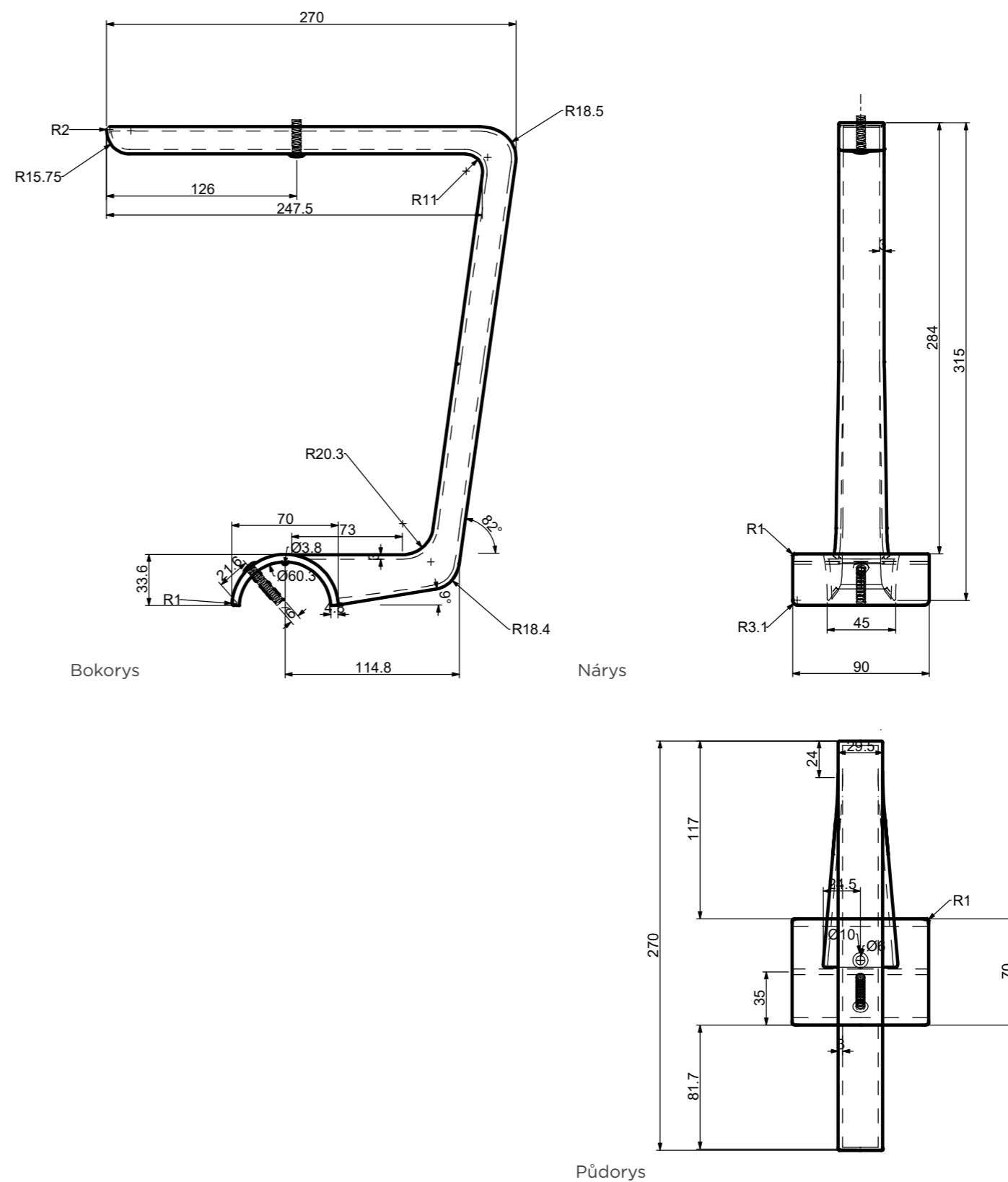


Půdorys

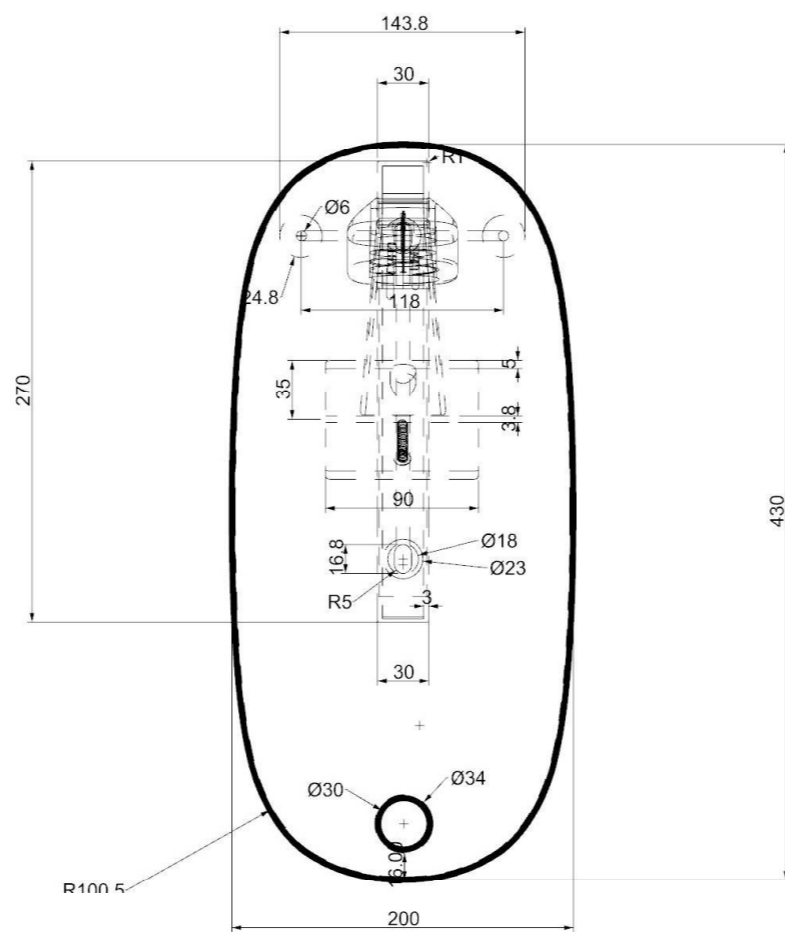
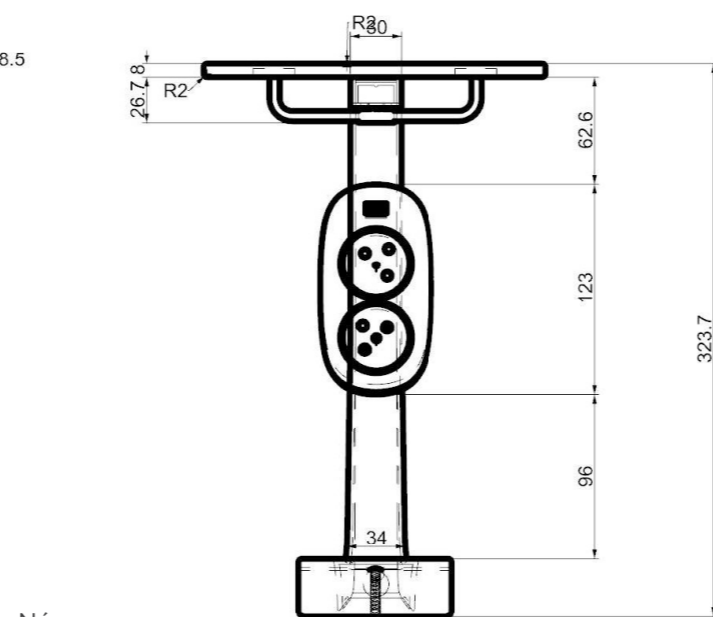
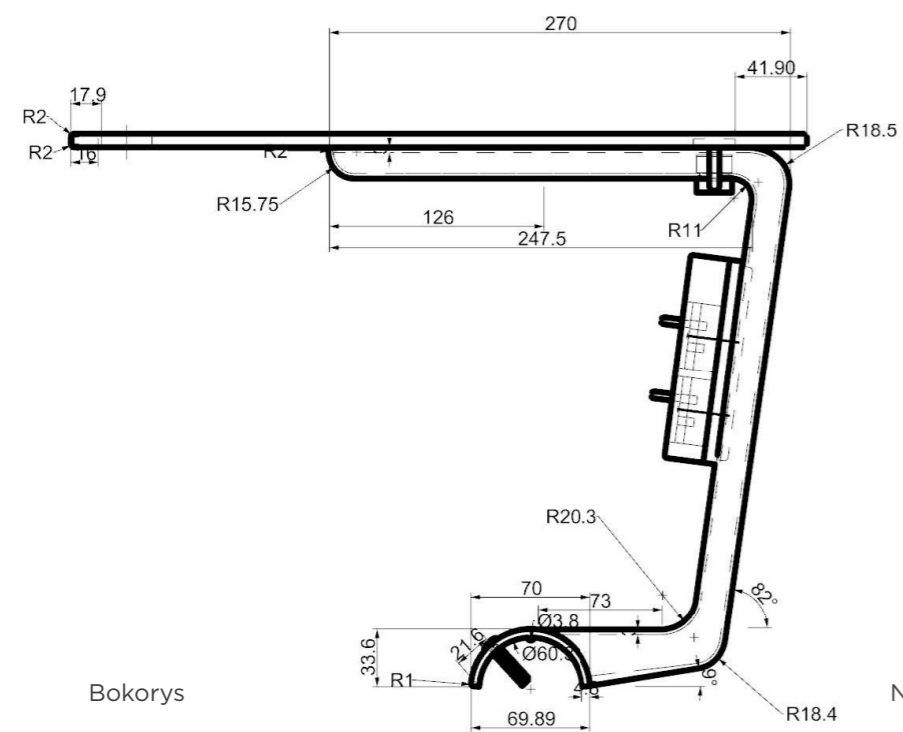
PODRUČKA - DESKA



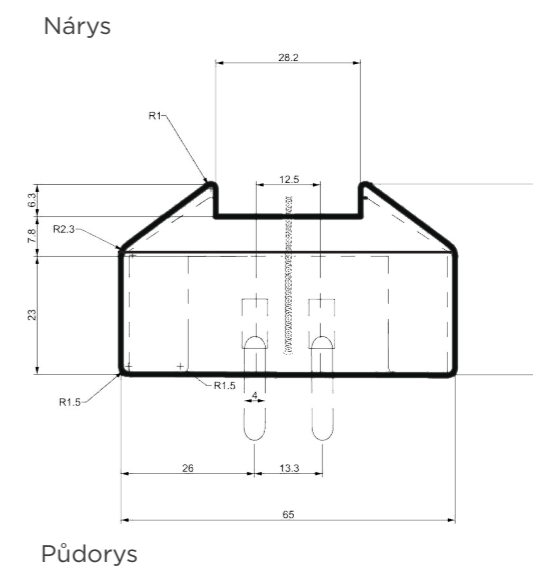
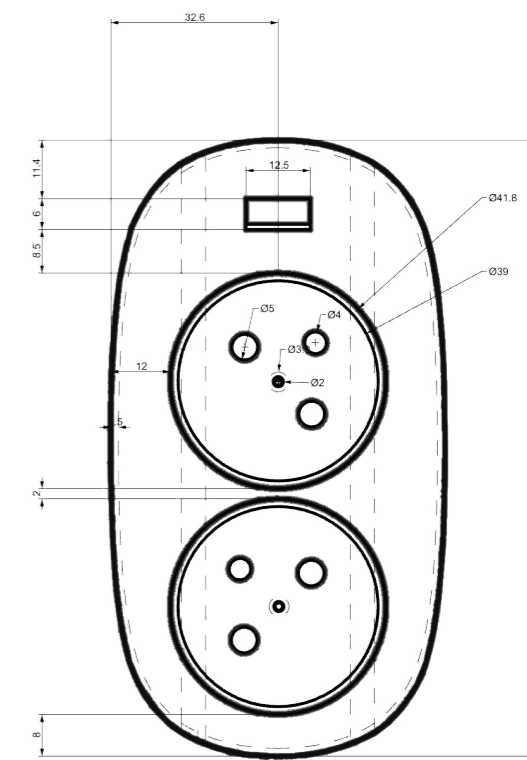
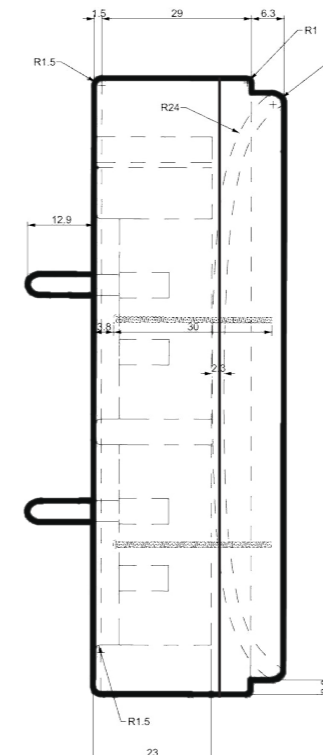
PODRUČKA - RAMENO



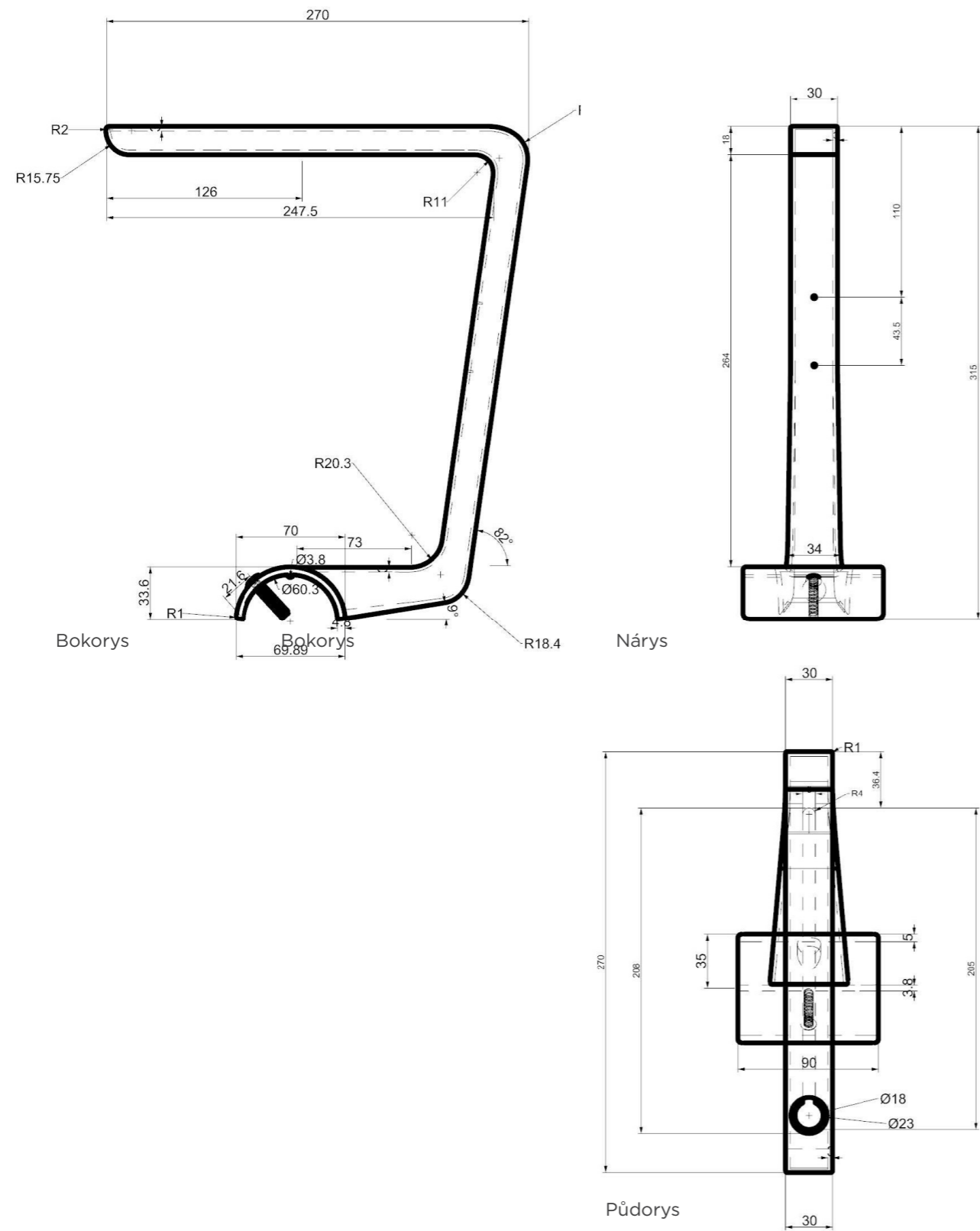
STOLEČEK - CELKOVÝ POHLED



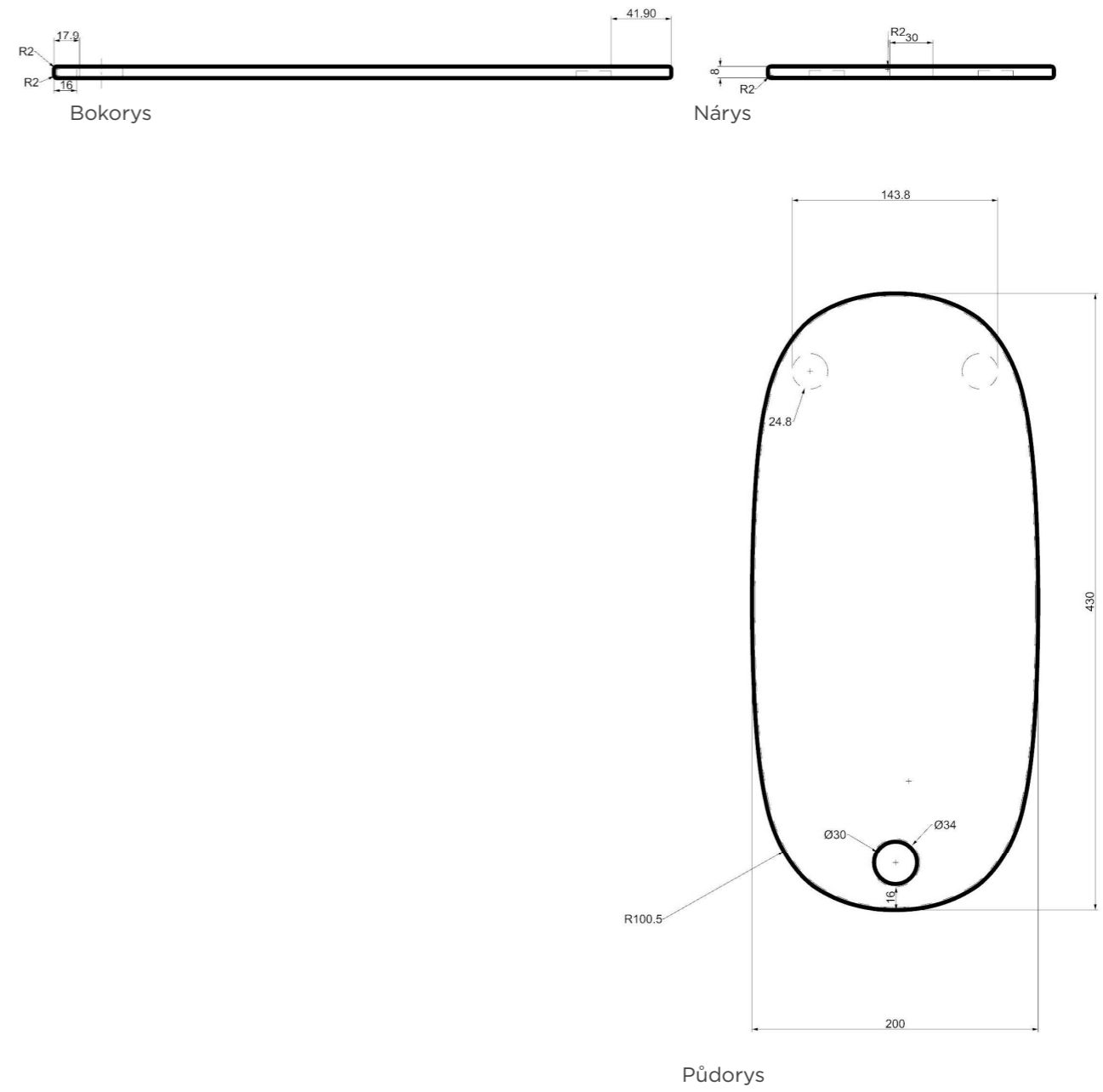
ZÁSUVKA



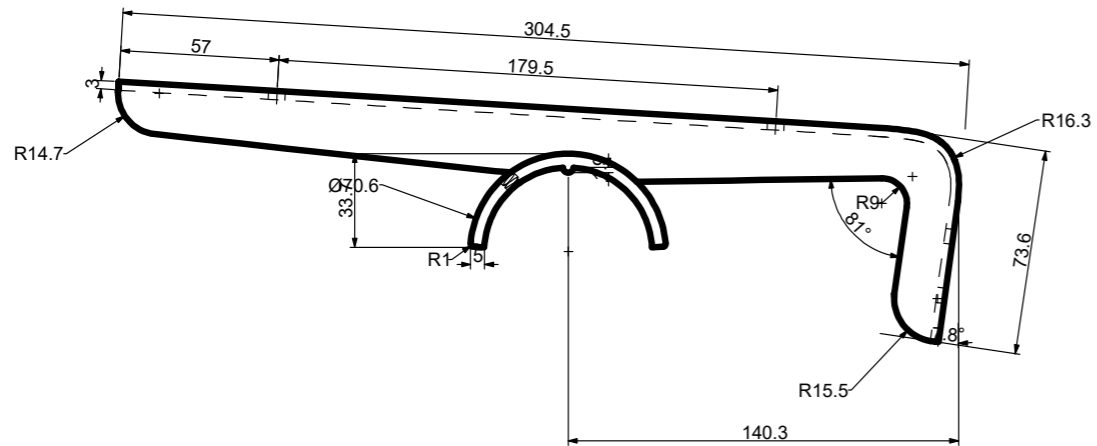
STOLEK - RAMENO



STOLEK - DESKA

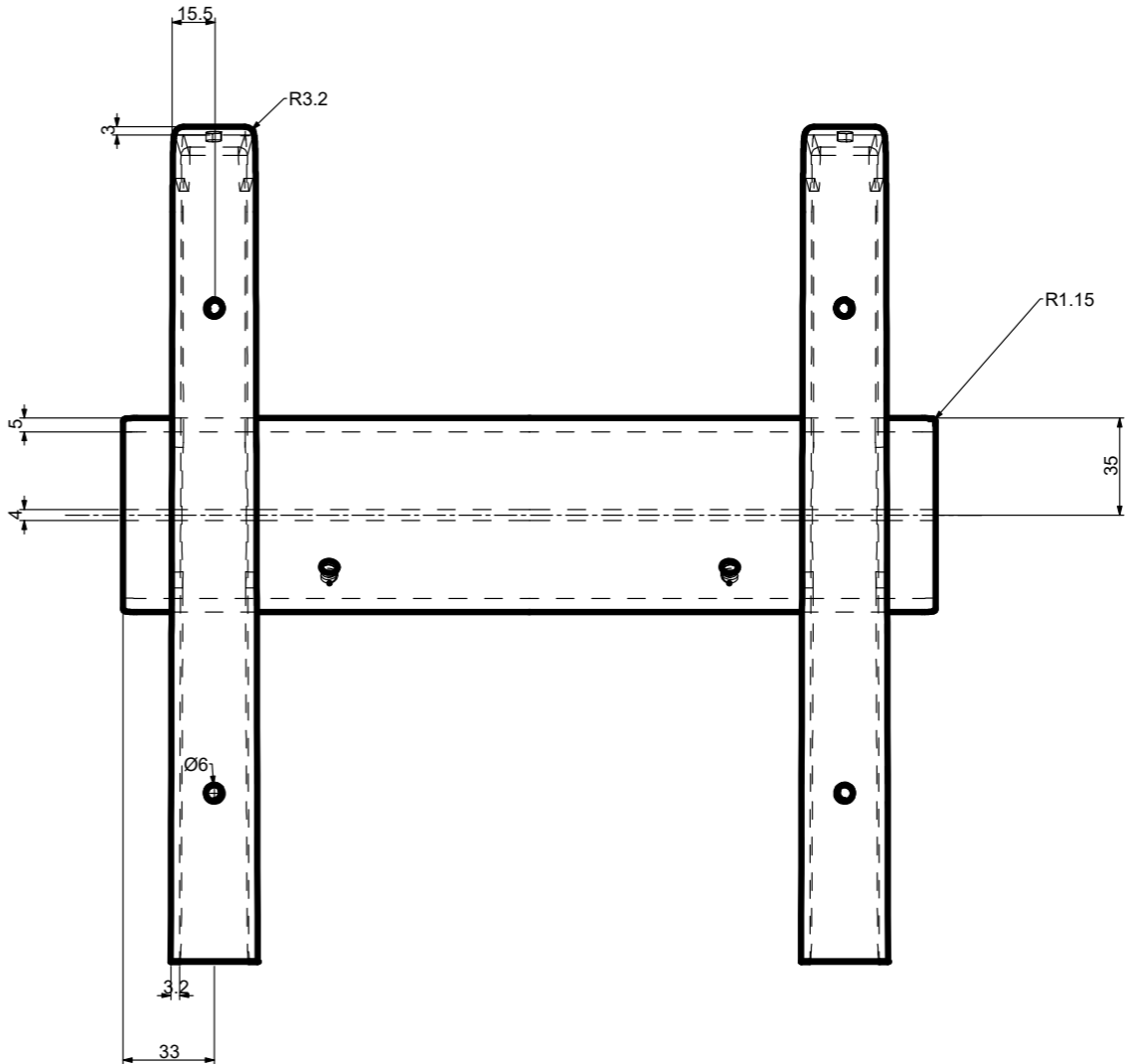
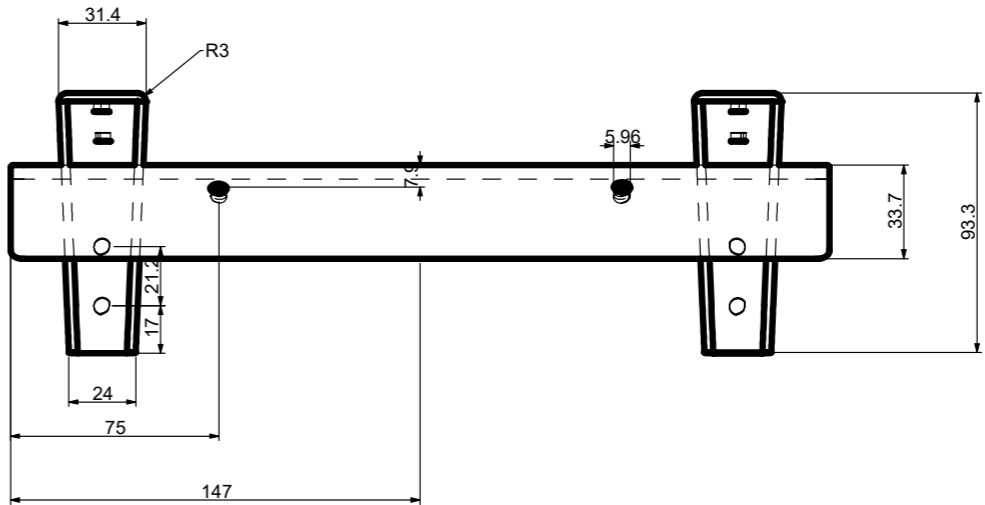


PODPORA SEDÁTKA - CELKOVÝ POHLED



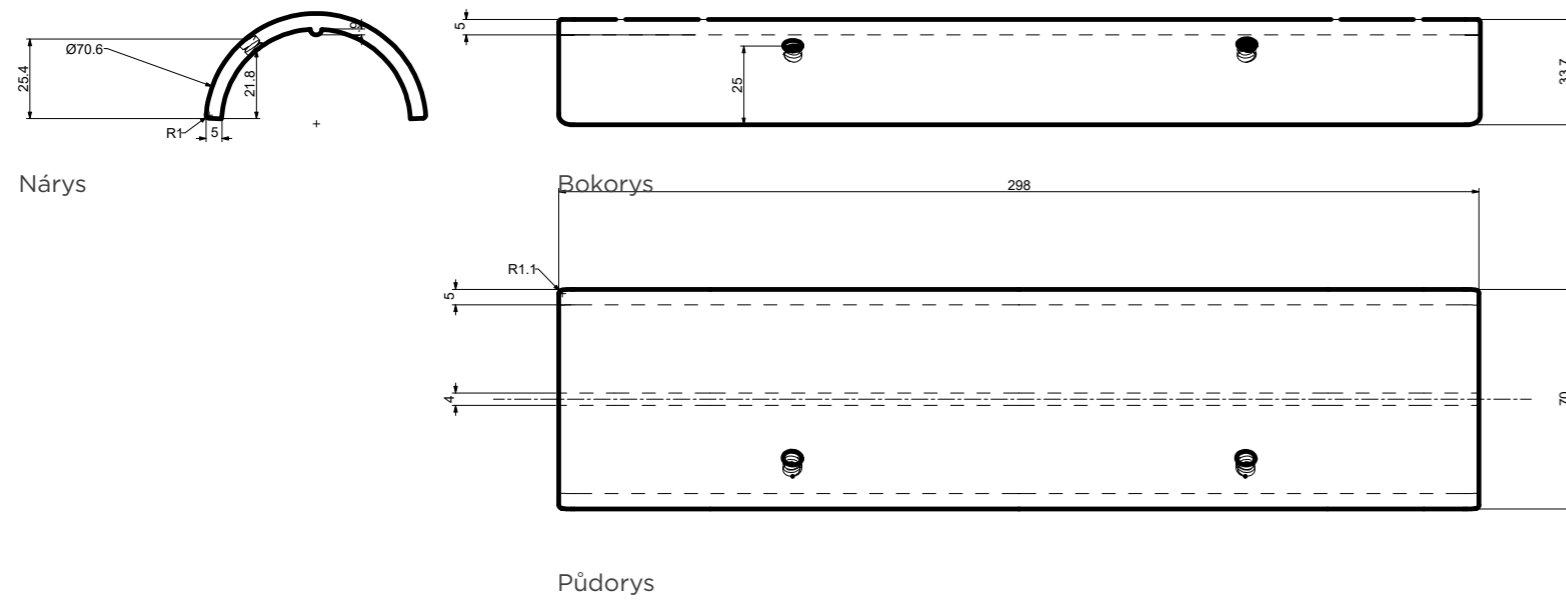
Bokorys

Nárys

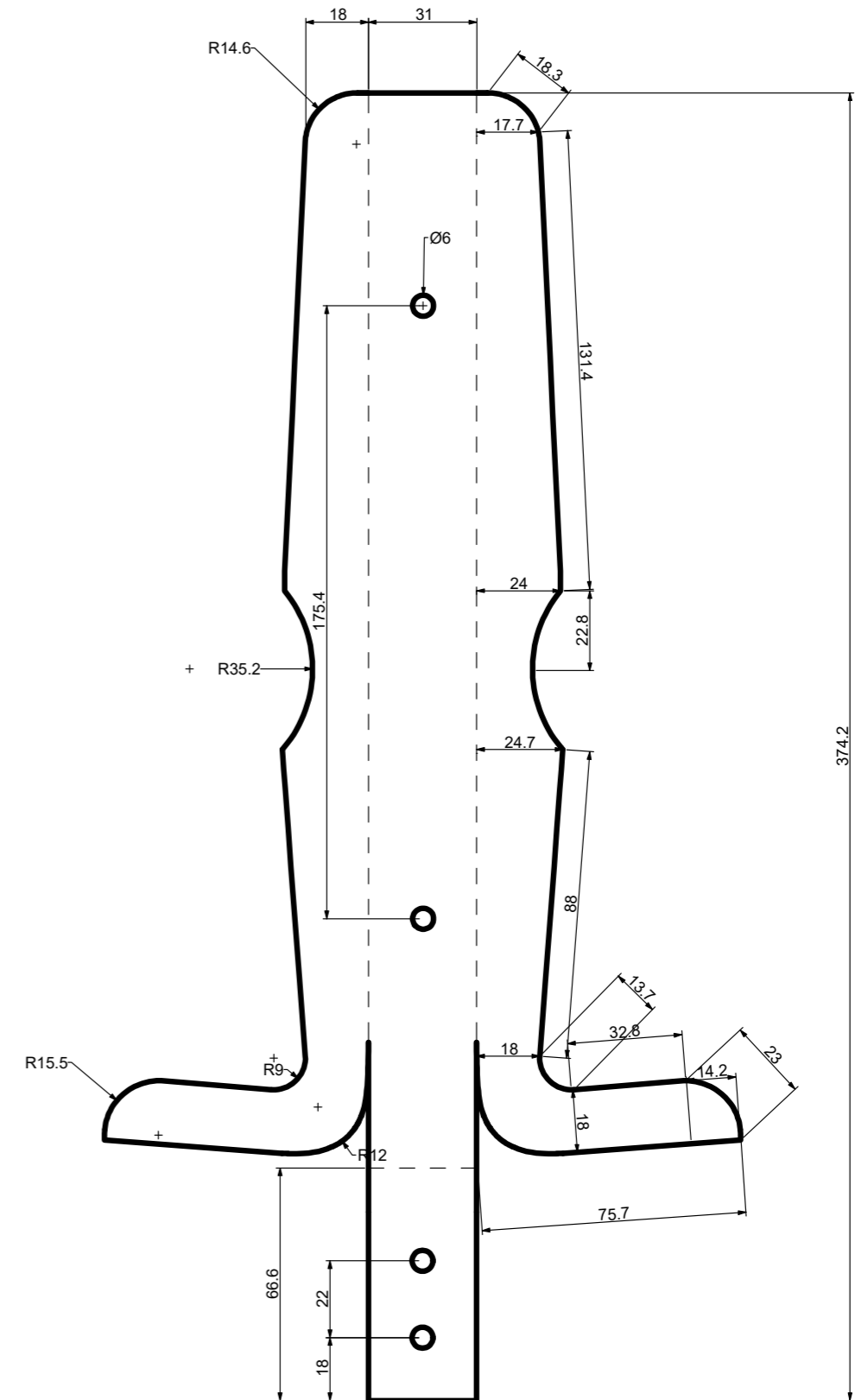


Půdorys

TRUBKA



ROZVIN PLECHU LYŽNICE



LYŽNICE

