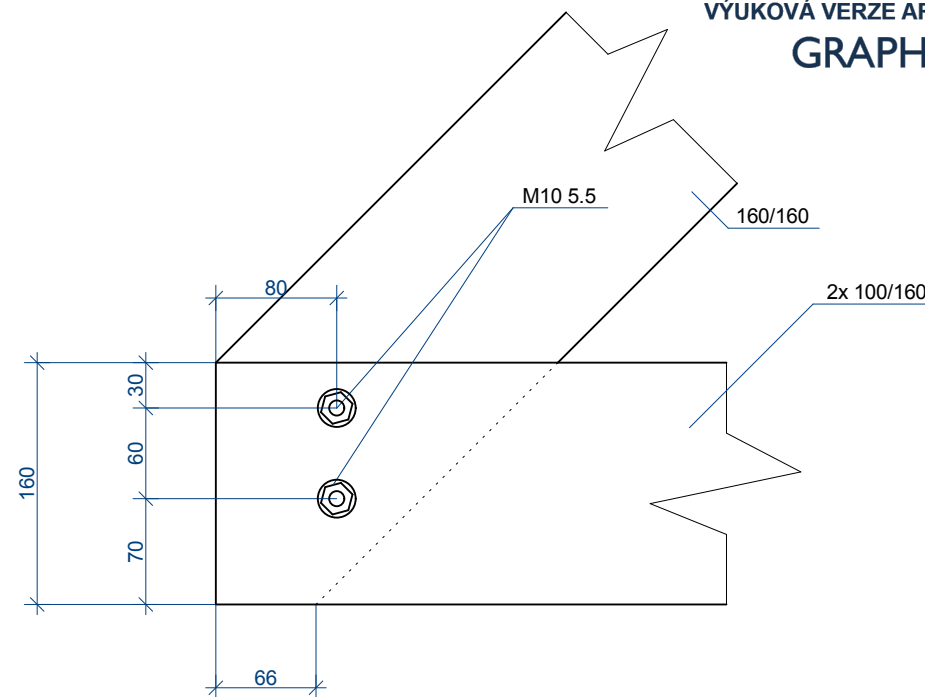
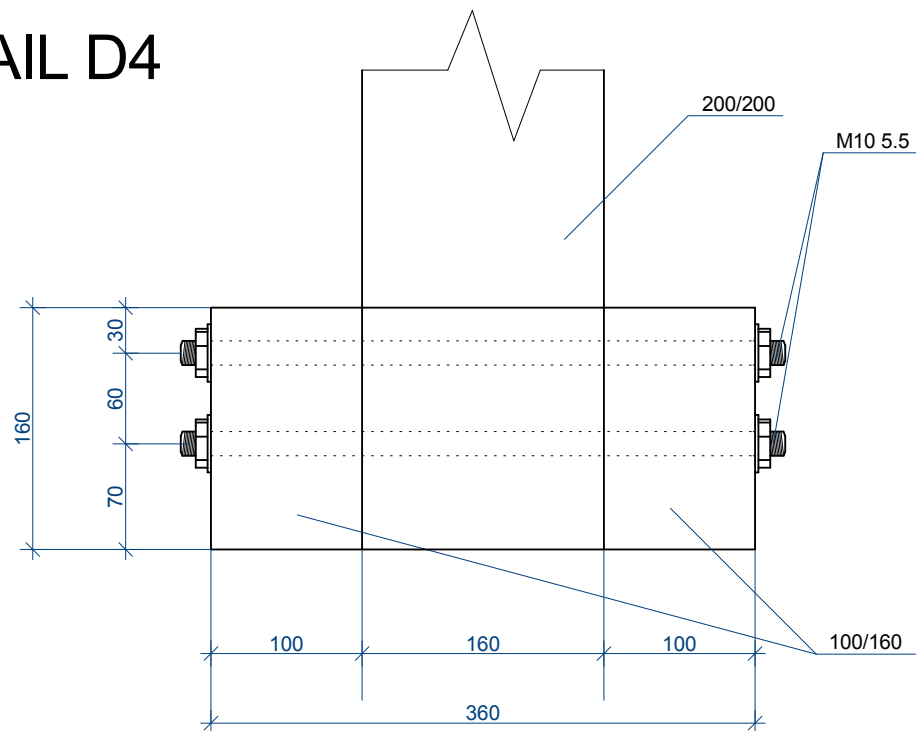



# DETAIL D4



PRŮŘEZ VZPĚRY ZÁVISLÝ NA PRŮŘEZU SLOUPU  
VIZ. TEXTOVÁ ČÁST DOKUMENTACE

Pozn.: +/- 0,000 = 441,0 m.n.m. BpV

OCEL S355J2G3  
ŠROUBY 8.8  
DŘEVO C40

Zpracoval: Bc. Hynek ŘEHOŘEK	Vedoucí DP: Ing. Karel MIKEŠ, Ph.D.	Školní rok: 2017/2018	Fakulta stavební <b>ČVUT</b> 	
Předmět: DIPLOMOVÁ PRÁCE				
Název úlohy: <b>ANALÝZA DŘEVĚNÉ KONSTRUKCE ROZHLEDNY VELKÝ KOSÍŘ</b>			Datum:	7.1.2018
			Meřítko:	1:5
			Formát:	A4
Název výkresu: <b>DETAIL D4 PŘÍPOJ KONZOLA / VZPĚRA</b>			Číslo výkresu:	<b>15</b>