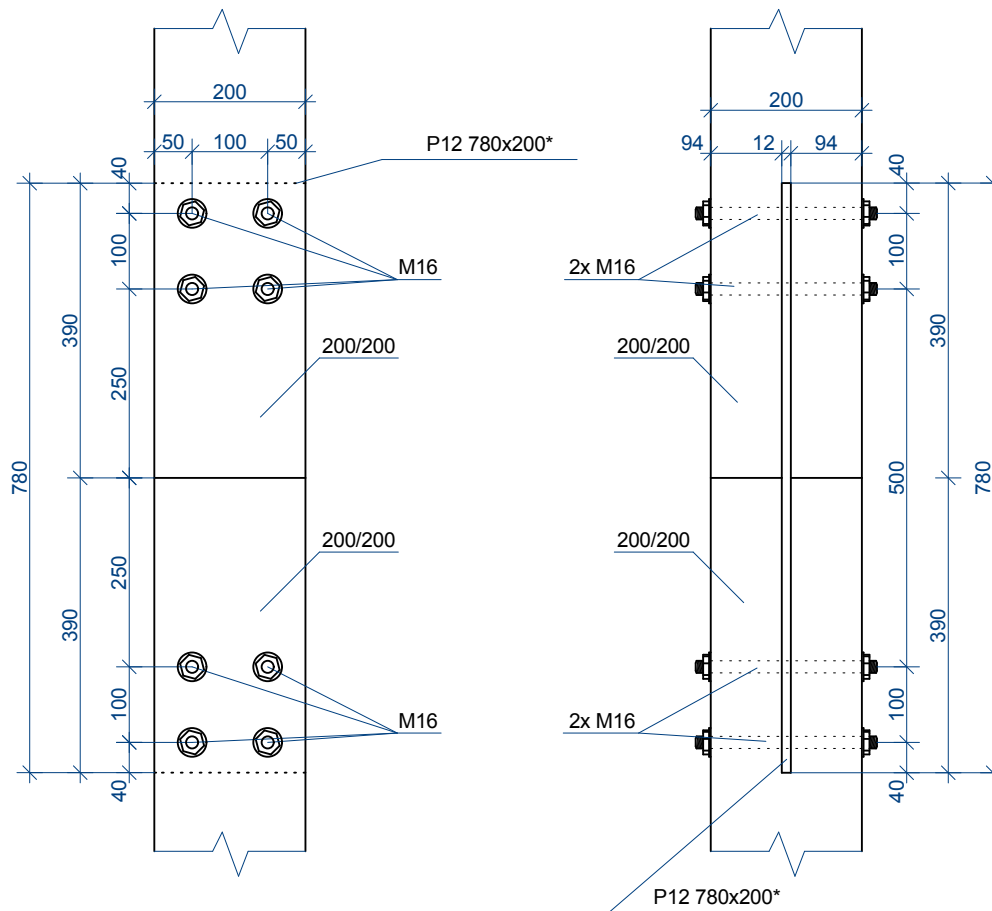


# DETAIL D2



OCEL S355J2G3  
ŠROUBY 8.8  
DŘEVO C40

\* ŠÍŘKA OCELOVEHO PLECHU JE ROVNA ŠÍŘCE DANÉHO SLOUPU

Pozn.: +/- 0,000 = 441,0 m.n.m. BpV

Zpracoval: Bc. Hynek ŘEHOŘEK	Vedoucí DP: Ing. Karel MIKEŠ, Ph.D.	Školní rok: 2017/2018	Fakulta stavební <b>ČVUT</b> 	
Předmět: DIPLOMOVÁ PRÁCE				
Název úlohy: <b>ANALÝZA DŘEVĚNÉ KONSTRUKCE                  ROZHLEDNY VELKÝ KOSÍŘ</b>			Datum:	7.1.2018
			Meřítko:	1:10
			Formát:	A4
Název výkresu: <b>DETAIL D2 PŘÍPOJ SLOUP / SLOUP</b>			Číslo výkresu:	<b>13</b>