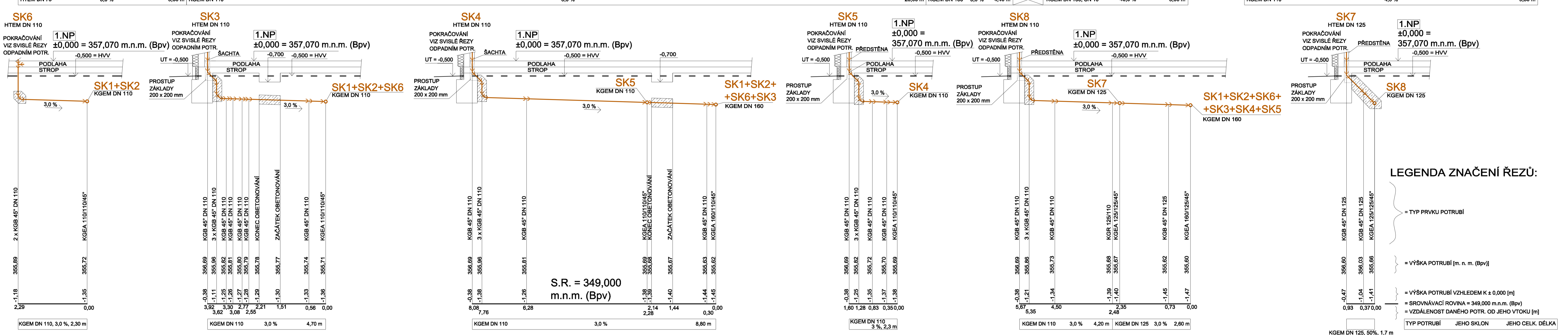
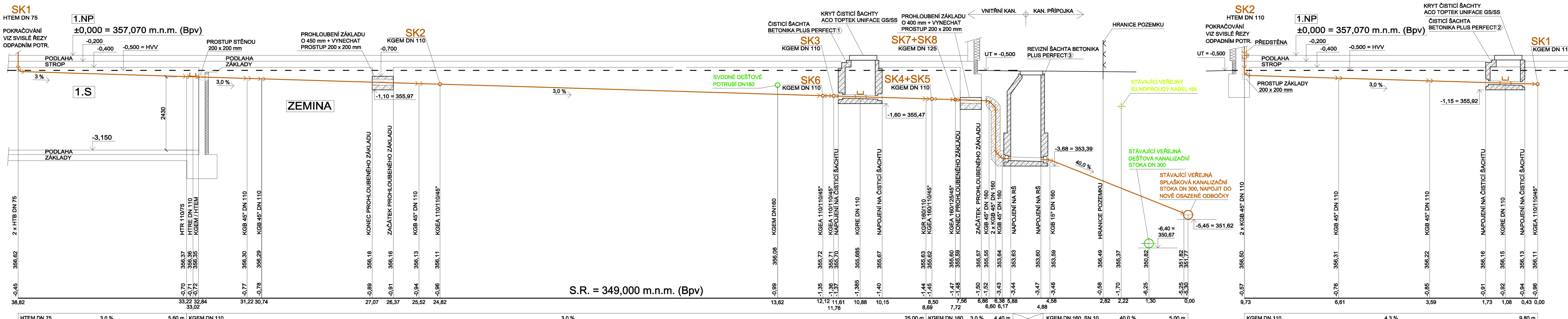


PROJEKTOVÁ DOKUMENTACE KANALIZACE KULTURNÍHO CENTRA PRŮHON - PRAHA ŘEPA - SVISLÉ ROZVINUTÉ ŘEZY SVODNÝM SPLAŠKOVÝM POTRUBÍM

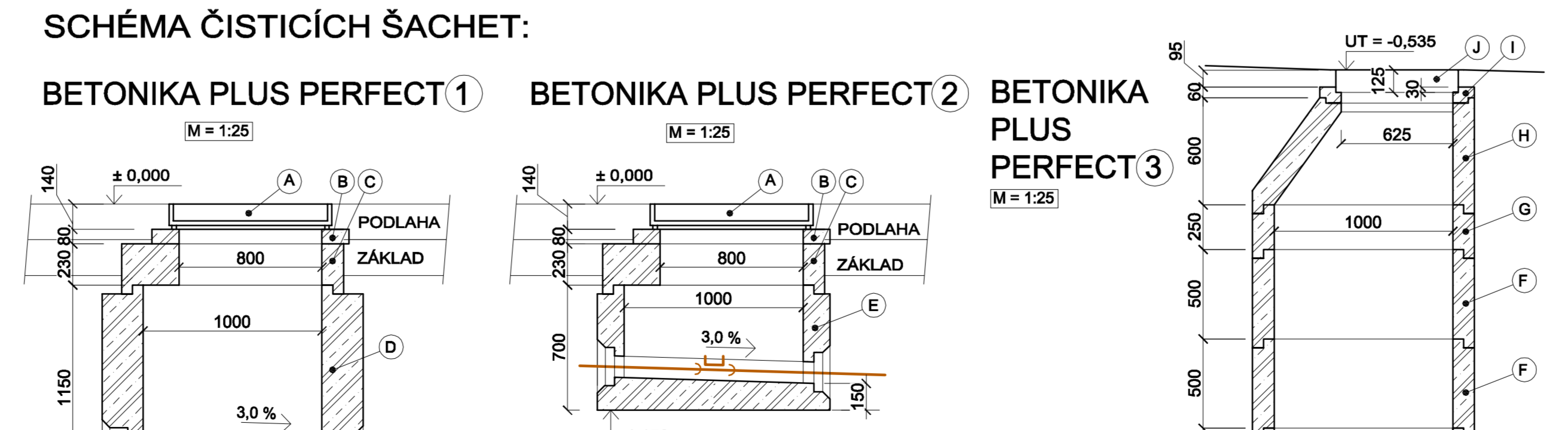


LEGENDA ZNAČENÍ:

- KANALIZAČNÍ POTRUBÍ PRO SPLAŠKOVOU VODU
- KANALIZAČNÍ POTRUBÍ PRO DEŠTOVOU VODU
- HRANICE POZEMKU
- VEREJNÁ SÍŤ - SILNOPROUD NN
- SK1, SK2, ..., SK8** - SVISLÉ KANALIZAČNÍ POTRUBÍ PRO SPLAŠKOVOU VODU
- HVV** - HLADINA VZDUTÉ VODY
- PROSTUP VE STĚNĚ / V ZÁKLADECH VYNECHANÝ PRO ROZVODY KANALIZACE
- OBETONOVÁNÍ POTRUBÍ - BETON PROSTÝ C20/25
- PROHLoubENÍ ZÁKLADU - ŽELEZOBETON TYP URČÍ STATIK

ZNAČENÍ POTRUBÍ:

OZN.	ZNAČKA	POPIS
HT...	-	odpadní potrubí OSMa HT systém z polypropylenu pro vnitřní kanalizaci
KG...	-	odpadní potrubí OSMa KG systém z neměkčeného polyvinylchloridu pro kanalizaci pod povrchem, kruhová tuhost - SN4, výška krytí max. 4 m
KG ... SN 10	-	odpadní potrubí OSMa KG systém z neměkčeného polyvinylchloridu pro kanalizaci pod povrchem, kruhová tuhost - SN10, výška krytí max. 8 m
HTEM / K/GE	-	trubka s hrdlem
HTEA / KGEA		odbočka
HTB / KGB		koleno
HTR / KGR		redukce nosuosa
HTR / KGRE		čistič tvarovka s obdélíkovým uzavřením



- ### POZNÁMKY:
- VZDUCHOTĚSNÝ KRYT ČISTIČÍ ŠACHTY ACO TOPEK UNIFACE GS/SS 910 x 910 mm (světý rozměr 800 x 800 mm), tl. = 140 mm, povrchová úprava stejná jako v místnosti; tech. specifikace viz přílohy
 - VYROVNÁVACÍ PRSTENEC BETONIKA PLUS TBW-Q 80/800/150, světý Ø vstupu = 800 mm, v. = 80 mm, tl. = 150 mm; tech. specifikace viz přílohy
 - ZÁKRYTOVÁ DESKA BETONIKA PLUS TZK-Q 230/120-800 T SP 1000/800, světý Ø = 1 000 mm, světý Ø vstupu = 800 mm, v. = 230 mm, tl. = 120 mm; tech. specifikace viz přílohy
 - ŠACHTOVÉ DNO BETONIKA PLUS TBZ-Q PERFECT 600/1085, světý Ø = 1 000 mm, výška = 1 150 mm, tl. = 230 mm, sklon dna = 3 % tech. specifikace viz přílohy
 - ŠACHTOVÉ DNO BETONIKA PLUS TBZ-Q PERFECT 150/635, světý Ø = 1 000 mm, výška = 700 mm, tl. = 150 mm, sklon dna = 3 % tech. specifikace viz přílohy
 - SKRUŽ BETONIKA PLUS TBS-Q 1000/500/120 SP, světý Ø = 1 000 mm, v. = 500 mm, tl. 120 mm; tech. specifikace viz přílohy
 - SKRUŽ BETONIKA PLUS TBS-Q 1000/250/120 SP, světý Ø = 1 000 mm, v. = 250 mm, tl. 120 mm; tech. specifikace viz přílohy
 - PŘECHODOVÁ SKRUŽ BETONIKA PLUS TBR-Q 600/1000x625/120 SPK, světý Ø 1 = 1 000 mm, světý Ø 2 = 625 mm, v. = 600 mm, tl. = 120 mm; tech. specifikace viz přílohy
 - VYROVNÁVACÍ PRSTENEC BETONIKA PLUS TBW-Q 60/625/120, světý Ø = 625, v. 60 mm, tl. 120 mm; tech. specifikace viz přílohy
 - POKLOP S ODVĚTRÁNÍM BETONIKA PLUS BEGU B125, světý Ø = 625 mm, tl. = 125; tech. specifikace viz přílohy

±0,000 = 357,070 m.n.m. (Bpv)

LEGENDA ZNAČENÍ ŘEZŮ:

- = TYP PRVKU POTRUBÍ
- = VÝŠKA POTRUBÍ [m. n. m. (Bpv)]
- = VÝŠKA POTRUBÍ VZHEDEM K ±0,000 [m]
- = SROVNÁVACÍ ROVINA = 349,000 m.n.m. (Bpv)
- = VZDÁLENOST DANÉHO POTR. OD JEHO VTOKU [m]

Zpracoval:	Bc. Václav Batovec	Vedoucí:	doc. Ing. Michal Kabrhel, Ph.D.	Práci:	125DPM
DIPLOMOVÁ PRÁCE					
PROJEKTOVÁ DOKUMENTACE KANALIZACE KULTURNÍHO CENTRA PRŮHON - PRAHA ŘEPA					
ČVUT PRAHA					
Fakulta stavební					
Thákurova 7, 168 29 Praha 6					
SVISLÉ ROZVINUTÉ ŘEZY SVODNÝM SPLAŠKOVÝM POTRUBÍM					
Číslo výkresu:		7		Měřítko:	
Školní rok:		2017/18		Datum:	
7.1.2018					