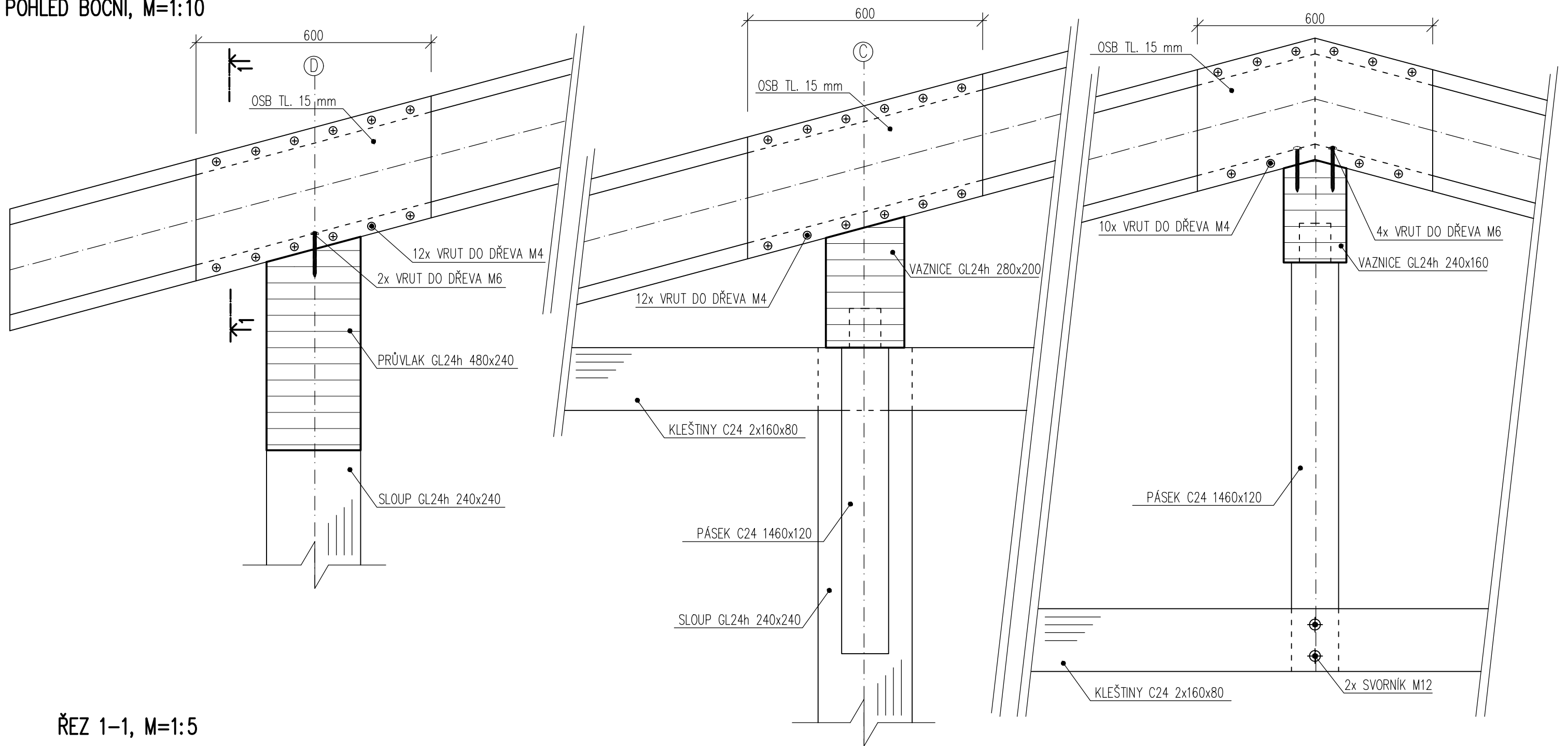
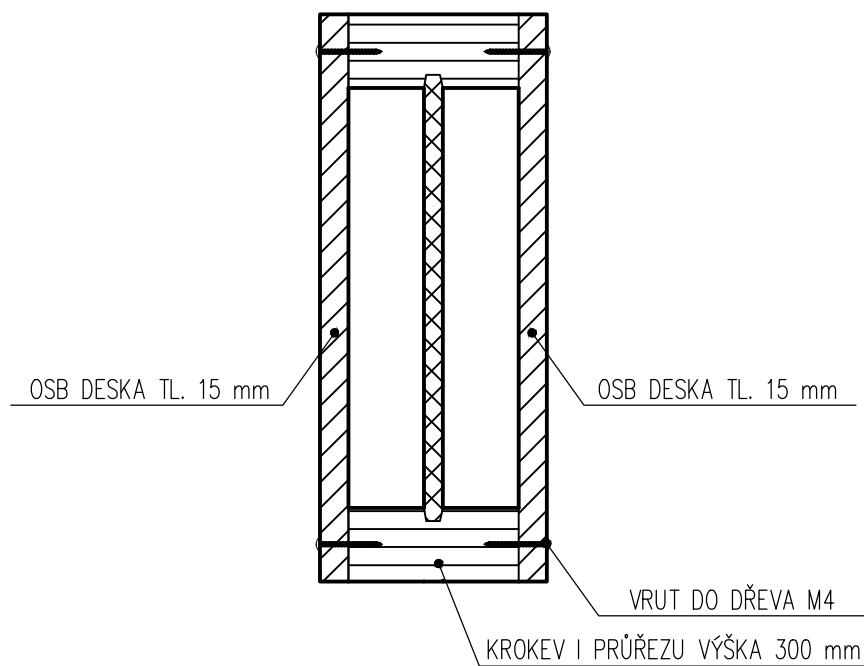


POHLED BOČNÍ, M=1:10




ŘEZ 1-1, M=1:5



POZNÁMKY:

MATERIÁL SPOJOVACÍCH PROSTŘEDKŮ OCEL 4.8.
 VŠECHNY OCELOVÉ KONSTRUKCE BUDOU ŽÁROVĚ ZINKOVÁNY
 MATERIÁL DŘEVĚNÝCH KONSTRUKCÍ GL 24h
 VŠECHNY DŘEVĚNÉ KONSTRUKCE BUDOU CHRÁNĚNY PROTI DŘEVOKAZNĚMU HMYZU, HOUBÁM A
 PLÍSNÍM POMOCÍ DVOU VRSTEV IMPREGNACE
 POŽÁRNÍ ODOLNOST DŘEVĚNÝCH KONSTRUKCÍ – SÁDROKARTONOVÉ PODHLEDY/PŘEDSTĚNY
 TATO DOKUMENTACE NENAHRÁZUJE DÍLENSKOU DOKUMENTACI
 ROZMĚRY JE NUTNÉ OVĚŘIT NA STAVBĚ

Vypracoval: Bc. Ondřej Skalický	Vedoucí: Ing. L. Blesák, Ph.D.	Fakulta stavební ČVUT 	
Předmět: DIPLOMOVÁ PRÁCE			
Název úlohy: HOTEL NA BÁZI DŘEVA		Datum: 12/17	Meřítko: 1:5,10
Název výkresu: DETAIL POZEDNICE/ST. VAZNICE, VRCH. VAZNICE		Školní rok: 2017/18	Č. výkresu: D.1.2.11