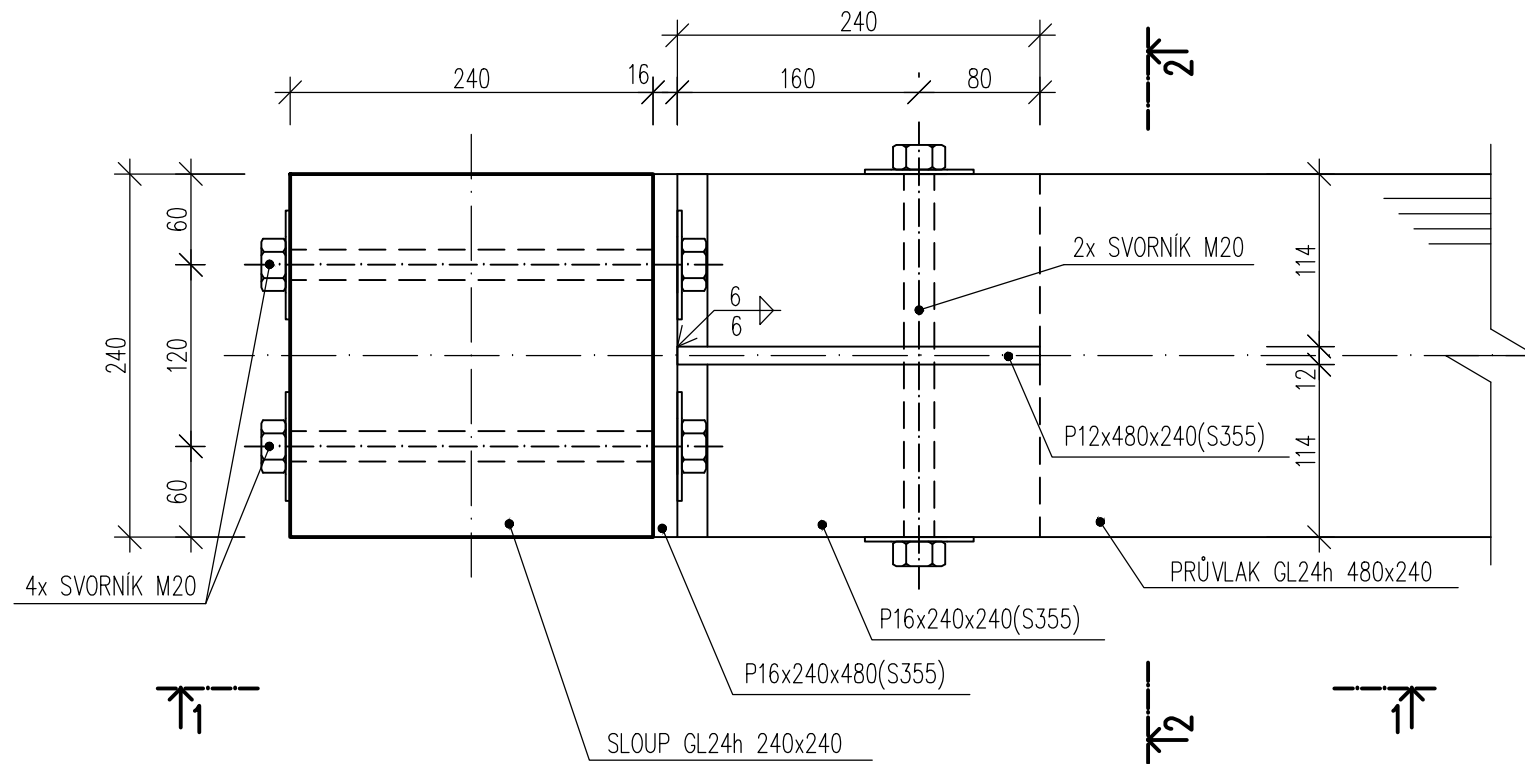
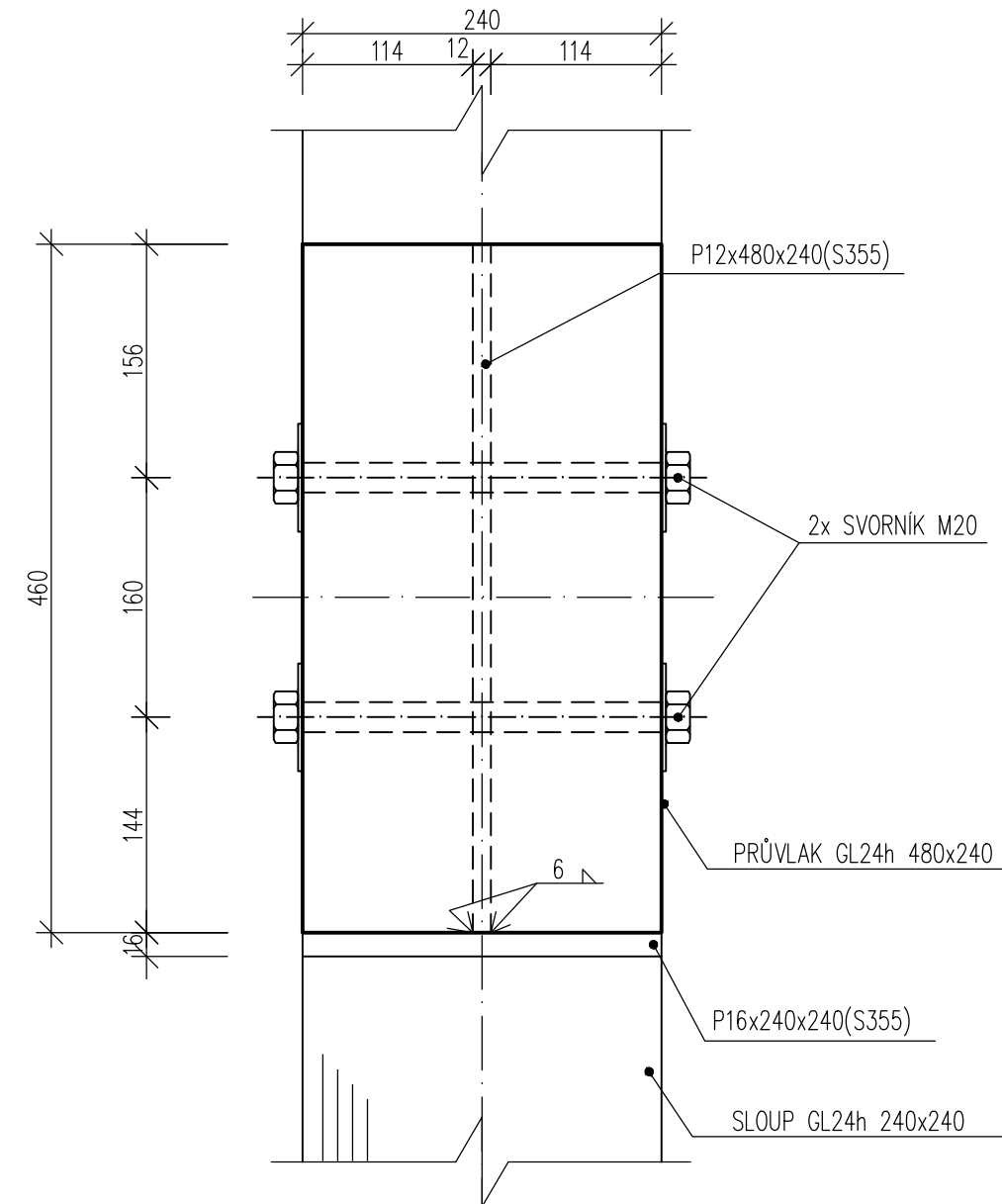


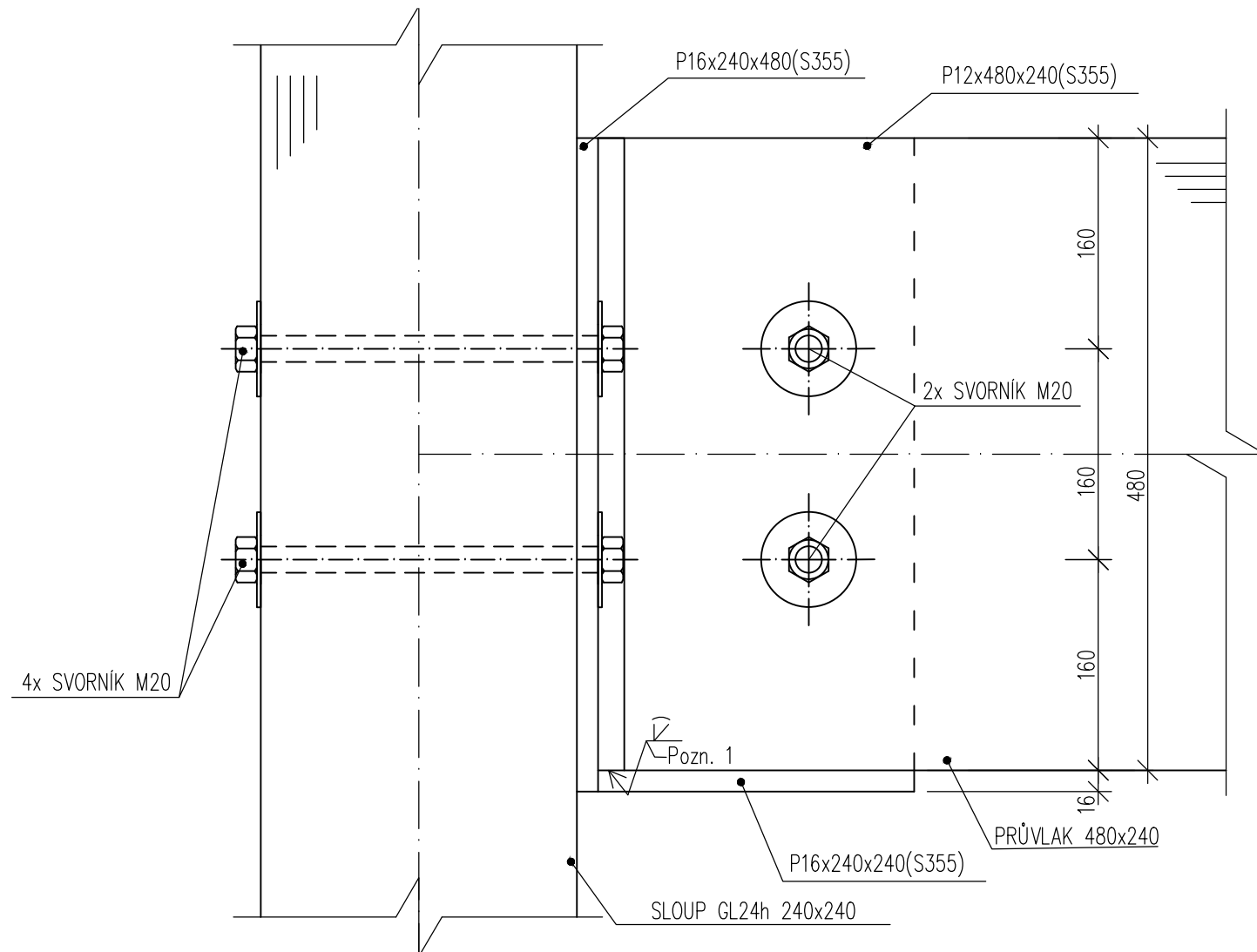
PŮDORYS, M=1:5



ŘEZ 2-2, M=1:5




POHLED 1-1, M=1:5



**POZNÁMKY:**

POZN. 1: PŮL V SVAR TUPÝ S PLNÝM PRŮVAREM  
 MATERIÁL SPOJOVACÍCH PROSTŘEDKŮ OCEL 4.8.  
 VŠECHNY OCELOVÉ KONSTRUKCE BUDOU ŽÁROVĚ ZINKOVÁNY  
 MATERIÁL DŘEVĚNÝCH KONSTRUKCÍ GL 24h  
 VŠECHNY DŘEVĚNÉ KONSTRUKCE BUDOU CHRÁNĚNY PROTI DŘEVOKAZNÉMU HMYZU, HOUBÁM A  
 PLÍSNÍM POMOCÍ DVOU VRSTEV IMPREGNACE  
 POŽÁRNÍ ODOLNOST DŘEVĚNÝCH KONSTRUKCÍ – SÁDROKARTONOVÉ PODHLEDY/PŘEDSTĚNY  
 TATO DOKUMENTACE NENAHRADUJE DÍLENSKOU DOKUMENTACI  
 ROZMĚRY JE NUTNÉ OVĚŘIT NA STAVBĚ

Vypracoval: Bc. Ondřej Skalický	Vedoucí: Ing. L. Blesák, Ph.D.	<b>Fakulta stavební</b> <b>ČVUT</b> 	
Předmět: DIPLOMOVÁ PRÁCE			
Název úlohy: HOTEL NA BÁZI DŘEVA		Datum: 12/17	Meřítko: 1:5
Název výkresu: DETAIL PŘÍPOJE PRŮVLAK – SLOUP		Školní rok: 2017/18	Č. výkresu: D.1.2.10