

VÝKAZ VÝZTUŽE										
pol.	ø	délka	počet, délka	plocha	SZ 8/100	B 500B [m]				
	[mm]	[mm]	[ks],[bm]	[m²]	[m²]	6	8	10	12	
1	12	4250	32						136,00	
2	12	4825	29						139,93	
3	12	2500	14						35,00	
4	0	0	0							
Celková délka [m], Celková plocha [m²]					0,0	0,0	0,0	0,0	310,9	
Hmotnost 1bm, [kg/m], 1 m² [kg/m²]					7,990	0,222	0,395	0,617	0,888	
Hmotnost [kg]					0,0	0,0	0,0	0,0	276,0	
Celková hmotnost [kg]					276,0					
Celková hmotnost + 5% [kg]					289,8					



POZNÁMKA :

- VÝZTUŽ JE KÓTOVÁNA NA OSU
- VÝZTUŽ VE SMĚRU "X" BLÍŽE K POVRCHU
- KRYTÍ JE KÓTOVANÉ K POVRCHU VLOŽKY
- PŮDORYSNÉ KÓTOVÁNÍ VLOŽEK JE NA OSU PRUTU
- VÝZTUŽ JDOUCÍ PŘES OTVOR ROZHRNOUT NENO PROSTŘIHNOUT
- TRUBKOVÁNÍ PRO ROZVODY ELEKTRO SE PROVEDE DLE VÝKRESŮ PROJEKTU ELEKTRO VČETNĚ KRABIC. TRUBKOVÁNÍ BUDE PROVEDENO PŘED BETONÁŽÍ DO BEDNĚNÍ TAK, ABY BYLO ZABRÁNĚNO PROKRESLENÍ TRUBEK DO POHLEDOVÝCH ČÁSTÍ ŽB KONSTRUKCÍ!!
- PŘED BETONÁŽÍ BUDOU PROVEDENY VŠECHNY KOTVÍCÍ PRVKY, CHRÁNIČKY PRO PROSTUPY APOD. CHRÁNIČKY A KOTVÍCÍ PRVKY NEJSOU SOUČÁSTÍ VÝKRESU VÝZTUŽE!
- K VÝZTUŽI JE ZAKÁZÁNO COKOLI PŘIVAŘOVAT!
- PŘÍPRAVKY PRO ZAJIŠTĚNÍ POLOHY VÝZTUŽE
 1. MEZI DOLNÍ A HORNÍ VÝZTUŽÍ – PODPOROVÉ KOZLÍKY VYROBENÉ DLE DODAVATELE STAVBY (POPŘ. POMOCÍ UTH DIST. LIŠT)
 2. KRYTÍ DESEK POMOCÍ DISTRANČNÍCH PÁSŮ
 3. DO ŽELEZOBETONOVÝCH KONSTRUKCÍ JE ZAKÁZÁNO PROVÁDĚT BEZ SOUHLASU PROJEKTANTA JAKÉKOLIV PROSTUPY, NIKY NEBO VĚST JAKÉKOLIV INSTALACE, NAPŘ. TRUBKOVÁNÍ ELEKTRO A PROVÁDĚT KAPSY PRO KRABICE ELEKTRO APOD!!!
- DODAVATEL JE POVINEN PŘÍPADNĚ NESROVNALOSTI (Ø VLOŽKY V PŮDORYSE SE NESHODUJE S VLOŽKOU VYTAŽENOU ATD.) TUTO SKUTEČNOST KONZULTOVAT S PROJEKTANTEM
- DODAVATEL JE POVINEN ZKONTROLOVAT TVAR A MNOŽSTVÍ VÝZTUŽE
- VÝZTUŽ JE VYKAZOVÁNA V CELKOVÝCH DÉLKÁCH, TZN. STYKOVÁNÍ PŘESAHEM JE VYKÁZÁNO, STYKOVACÍ PŘESAHE
 1. Ø 8 - 480 mm
 2. Ø 10 - 600 mm
 3. Ø 12 - 720 mm
 4. Ø 14 - 840 mm
 5. Ø 16 - 960 mm
- TŘÍMINKY DODÁVAT NA STAVBU ZAVŘENÉ!
- VÝZTUŽ JE VYKAZOVÁNA V CELKOVÝCH DÉLKÁCH
- KAMENIVO DO BETONU MAX. FRAKCE 16 mm
- STYČNÍKOVÝ PRVEK PRO PŘERUŠENÍ KROČEJOVÉHO HLUKU V MÍSTĚ PROPOJENÍ STROPNÍ DESKY S SCHODIŠŤOVOU DESKOU JE NAVRŽEN SYSTÉMOVÝ VÝROBEK (např. HALFEN-DEHA, SCHÖCK apod.).
- DODÁVKA SYSTÉMOVÝCH PRVKŮ MUSÍ BÝT KONZULTOVÁNA S VÝROBCEM SYSTÉMOVÝCH PRVKŮ A PROJEKTANTEM PROJEKTOVÉ DOKUMENTACE!!!
- BETON PROVÁDĚT A ZPRACOVAT DLE ČSN EN 206, ČSN EN 13670-1
- OCEL DO BETONU DLE ČSN EN 10080, ČSN 42 0139

BETON

STROPNÍ DESKA C25/30-XC1-CL 0,2 – Dmax 16-S3

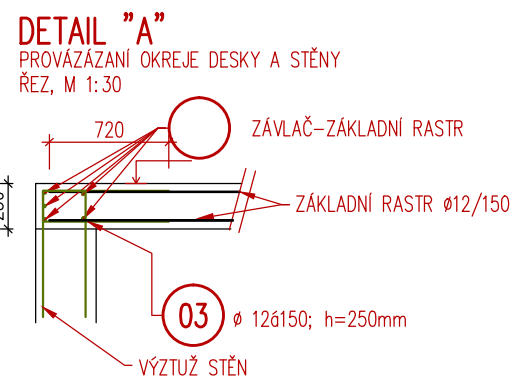
SUTERÉNNÍ STĚNA C25/30-XC2-CL 0,2 – Dmax 16-S3

OCEL DO BETONU B500B

KRYTÍ

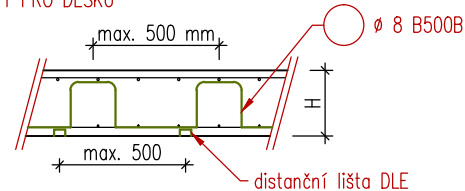
-STROPNÍ DESKY c=25 mm

-SUTERÉNNÍ STĚNY c=35 mm




ZPŮSOB UKLÁDÁNÍ VRSTEV A KOZÍČEK

KOZLÍKY PRO DESKU



PŘESNÉ ROZMĚRY KOZLÍKŮ DLE ZVYKLOSTÍ DODAVATELE - 1 ks/ 400x300 mm; KOZLÍKY NEJSOU SOUČÁSTÍ VÝKAZU VÝZTUŽE

Vypracoval: Bc.Filip Skalický	Vedoucí práce: Ing. Hana Hanzlová, CSc.	Fakulta stavební ČVUT 	
Předmět: DIPLOMOVÁ PRÁCE		Datum: 12/2017	Meřítko: 1:50, 1:30
Akce: RODINNÁ VILA, TÁBOR		Číslo výkresu: D.12.08	
Název výkresu: VÝKRES HORNÍ VÝZTUŽE DESKY 1.PP			