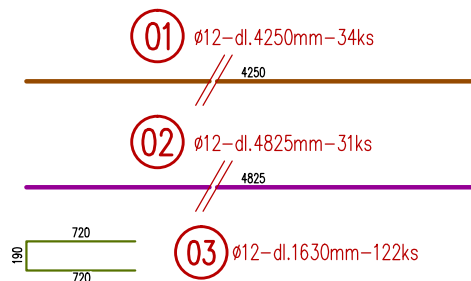


VÝKAZ VÝZTUŽE																			
pol.	ø	délka	počet, délka	plocha	SZ 8/100	B 500B [m]													
						[mm]	[mm]	[ks],[bm]	[m²]	[m²]	6	8	10	12					
1	12	4250	34																144,50
2	12	4825	31																149,58
3	12	1630	122																198,86
4	0	0	0																
Celková délka [m], Celková plocha [m²]					0,0	0,0	0,0	0,0	0,0	492,9									
Hmotnost 1bm, [kg/m], 1 m² [kg/m²]					7,990	0,222	0,395	0,617	0,888										
Hmotnost [kg]					0,0	0,0	0,0	0,0	437,6										
Celková hmotnost [kg]										437,6									
Celková hmotnost + 5% [kg]										459,5									



POZNÁMKA :

- VÝZTUŽ JE KÓTOVÁNA NA OSU
- VÝZTUŽ VE SMĚRU "X" BLÍŽE K POVRCHU
- KRYTÍ JE KÓTOVANÉ K POVRCHU VLOŽKY
- KRYTÍ JE KÓTOVANÉ K POVRCHU VLOŽKY
- PŮDORYSNÉ KÓTOVÁNÍ VLOŽEK JE NA OSU PRUTU
- VÝZTUŽ JDOUCÍ PŘES OTVOR ROZHRNOUT NENO PROSTŘIHNOUT
- TRUBKOVÁNÍ PRO ROZVODY ELEKTRO SE PROVEDE DLE VÝKRESŮ PROJEKTU ELEKTRO VČETNĚ KRABIC. TRUBKOVÁNÍ BUDE PROVEDENO PŘED BETONÁŽÍ DO BEDNĚNÍ TAK, ABY BYLO ZABRÁNĚNO PROKRESLENÍ TRUBEK DO POHLEDOVÝCH ČÁSTÍ ŽB KONSTRUKCÍ!!
- PŘED BETONÁŽÍ BUDOU PROVEDENY VŠECHNY KOTVÍCÍ PRVKY, CHRÁNIČKY PRO PROSTUPY APOD. CHRÁNIČKY A KOTVÍCÍ PRVKY NEJSOU SOUČÁSTÍ VÝKRESU VÝZTUŽE!
- K VÝZTUŽI JE ZAKÁZÁNO COKOLI PŘIVAŘOVAT!
- PŘÍPRAVKY PRO ZAJIŠTĚNÍ POLOHY VÝZTUŽE
 - MEZI DOLNÍ A HORNÍ VÝZTUŽÍ – PODPOROVÉ KOZLÍKY VYROBENÉ DLE DODAVATELE STAVBY (POPŘ. POMOCÍ UTH DIST. LIŠT)
 - KRYTÍ DESEK POMOCÍ DÍSTANČNÍCH PASŮ
 - DO ŽELEZOBETONOVÝCH KONSTRUKCÍ JE ZAKÁZÁNO PROVÁDĚT BEZ SOUHLASU PROJEKTANTA JAKÉKOLIV PROSTUPY, NIKY NEBO VĚST JAKÉKOLIV INSTALACE, NAPŘ. TRUBKOVÁNÍ ELEKTRO A PROVÁDĚT KAPSY PRO KRABICE ELEKTRO APOD!!!
- DODAVATEL JE POVINEN PŘÍPADNĚ NESROVNALOSTI (Ø VLOŽKY V PŮDORYSE SE NESHODUJE S VLOŽKOU VYTAŽENOU ATD.) TUTO SKUTEČNOST KONZULTOVAT S PROJEKTANTEM
- DODAVATEL JE POVINEN ZKONTROLOVAT TVAR A MNOŽSTVÍ VÝZTUŽE
- VÝZTUŽ JE VYKAZOVÁNA V CELKOVÝCH DÉLKÁCH, TZN. STYKOVÁNÍ PŘESAHEM JE VYKÁZÁNO, STYKOVACÍ PŘESAHE
 - Ø 8 – 480 mm
 - Ø 10 – 600 mm
 - Ø 12 – 720 mm
 - Ø 14 – 840 mm
 - Ø 16 – 960 mm
- TŘÍMINKY DODÁVAT NA STAVBU ZAVŘENÉ!
- VÝZTUŽ JE VYKAZOVÁNA V CELKOVÝCH DÉLKÁCH
- KAMENIVO DO BETONU MAX. FRAKCE 16 mm
- STYČNÍKOVÝ PRVEK PRO PŘERUŠENÍ KROČEJOVÉHO HLUKU V MÍSTĚ PROPOJENÍ STROPNÍ DESKY S SCHODIŠŤOVOU DESKOU JE NAVRŽEN SYSTÉMOVÝ VÝROBEK (např. HALFEN-DEHA, SCHÖCK apod.).
- DODÁVKA SYSTÉMOVÝCH PRVKŮ MUSÍ BÝT KONZULTOVÁNA S VÝROBCEM SYSTÉMOVÝCH PRVKŮ A PROJEKTANTEM PROJEKTOVÉ DOKUMENTACE!!!
- BETON PROVÁDĚT A ZPRACOVAT DLE ČSN EN 206, ČSN EN 13670-1
- OCEL DO BETONU DLE ČSN EN 10080, ČSN 42 0139

BETON

STROPNÍ DESKA C25/30-XC1-CL 0,2 – Dmax 16-S3

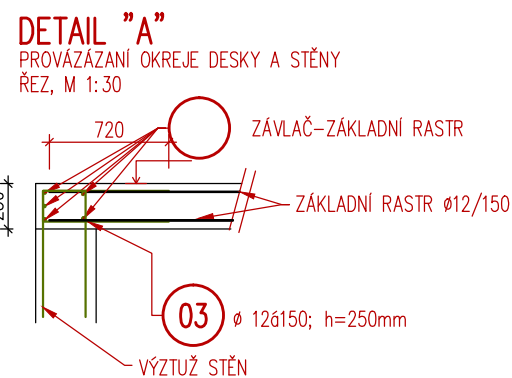
SUTERÉNNÍ STĚNA C25/30-XC2-CL 0,2 – Dmax 16-S3

OCEL DO BETONU B500B

KRYTÍ

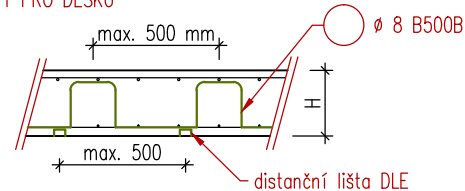
-STROPNÍ DESKY c=25 mm

-SUTERÉNNÍ STĚNY c=35 mm



ZPŮSOB UKLÁDÁNÍ VRSTEV A KOZÍČEK

KOZÍČKY PRO DESKU



PŘESNÉ ROZMĚRY KOZÍČKŮ DLE ZVYKLOSTÍ DODAVATELE – 1 ks/ 400x300 mm; KOZÍČKY NEJSOU SOUČÁSTÍ VÝKAZU VÝZTUŽE

Vypracoval: Bc.Filip Skalický	Vedoucí práce: Ing. Hana Hanzlová, CSc.	Fakulta stavební ČVUT	
Předmět: DIPLOMOVÁ PRÁCE		Datum: 12/2017	
Akce: RODINNÁ VILA, TÁBOR		Meřítko: 1:50, 1:30	Číslo výkresu: D.12.07
Název výkresu: VÝKRES DOLNÍ VÝZTUŽE DESKY 1.PP			