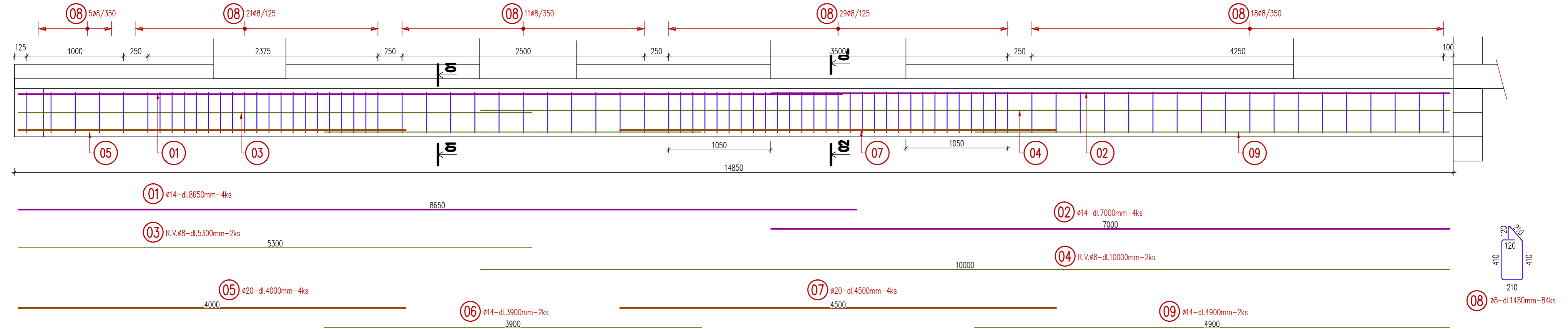


# ZÁKLADOVÝ PRAH ZP.01

BOČNÍ POHLED, ŘEZ, M 1:30



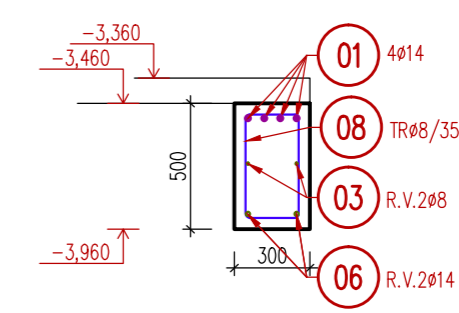
## POZNÁMKA :

- VÝZTUŽ JE KÓTOVÁNA NA OSU
- KRYTÍ JE KÓTOVANÉ K POVRCHU VLOŽKY
- PŮDORYSNÉ KÓTOVÁNÍ VLOŽEK JE NA OSU PRUTU
- K VÝZTUŽI JE ZAKÁZÁNO COKOLI PŘIVAŘOVATI!
- PŘÍPRAVKY PRO ZAJIŠTĚNÍ POLOHY VÝZTUŽE
  - MEZI DOLNÍ A HORNÍ VÝZTUŽÍ – PODPOROVÉ KOZLIKY VYROBENÉ DLE DODAVATELE STAVBY ( POPŘ. POMOCÍ UTH DIST. LIŠT)
  - KRYTÍ DESEK POMOCÍ DISTANČNÍCH PÁSŮ
  - DO ŽELEZOBETONOVÝCH KONSTRUKCÍ JE ZAKÁZÁNO PROVÁDĚT BEZ SOUHLASU PROJEKTANTA JAKÉKOLIV PROSTUPY, NIKY NEBO VĚST JAKÉKOLI INSTALACE, NAPŘ. TRUBKOVÁNÍ ELEKTRO A PROVÁDĚT KAPSY PRO KRABICE ELEKTRO APOD!!!
- DODAVATEL JE POVINEN PŘÍPADNÉ NESROVNALOSTI ( Ø VLOŽKY V PŮDORYSE SE NESHODUJE S VLOŽKOU VYTAŽENOU ATD.) TUTO SKUTEČNOST KONZULTOVAT S PROJEKTANTEM
- DODAVATEL JE POVINEN ZKONTROLOVAT TVAR A MNOŽSTVÍ VÝZTUŽE
- VÝZTUŽ JE VYKAZOVÁNA V CELKOVÝCH DÉLKÁCH, TZN. STYKOVÁNÍ PŘESAHEM JE VYKÁZÁNO, STYKOVACÍ PŘESAHI
  - Ø 8 - 480 mm
  - Ø 10 - 600 mm
  - Ø 12 - 720 mm
  - Ø 14 - 840 mm
  - Ø 16 - 960 mm
- TRMINKY DODÁVAT NA STAVBU ZAVŘENÍ!
- VÝZTUŽ JE VYKAZOVÁNA V CELKOVÝCH DÉLKÁCH
- KAMENIVO DO BETONU MAX. FRAKCE 16 mm

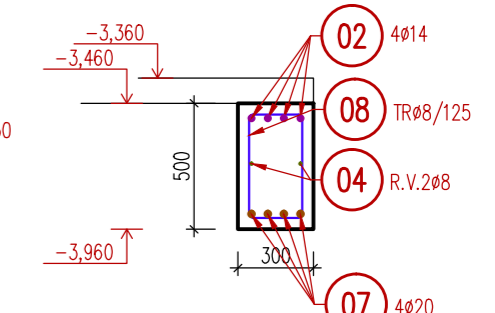
BETON C25/30–XC1  
 OCEL DO BETONU B500B  
 KRYTÍ c=40 mm

VÝKAZ VÝZTUŽE																	
pol.	Ø	délka	počet, délka	plocha	SZ 8/100	B 500B [m]											
						[mm]	[mm]	[ks],[bm]	[m²]	[m²]	6	8	10	12	14	16	20
1	14	8650	4										34,60				
2	14	7000	4										28,00				
3	8	5300	2									10,60					
4	8	10000	2									20,00					
5	20	4000	4														16,00
6	14	3900	2														7,80
7	20	4500	4														18,00
8	8	1480	84										124,32				
9	14	4900	2														9,80
10	0	0	0														
Celková délka [m], Celková plocha [m²]					0,0	0,0	154,9	0,0	0,0	80,2	0,0	34,0					
Hmotnost 1bm, [kg/m], 1 m² [kg/m²]					7,990	0,222	0,395	0,617	0,888	1,208	1,578	2,466					
Hmotnost [kg]					0,0	0,0	61,1	0,0	0,0	96,9	0,0	83,9					
Celková hmotnost [kg]												241,9					
Celková hmotnost + 5% [kg]												254,0					

## ŘEZ 01-01



## ŘEZ 02-02



Vypracoval: <b>Bc.Filip Skalický</b>	Vedoucí práce: Ing. Hana Hanzlová, CSc.	<b>Fakulta stavební</b> <b>ČVUT</b>
Předmět: <b>DIPLOMOVÁ PRÁCE</b>		
Akce: <b>RODINNÁ VILA, TÁBOR</b>		Datum: <b>12/2017</b>
		Meřítko: <b>1:30</b>
		Číslo výkresu: <b>D.12.06</b>
Název výkresu: <b>VÝKRES VÝZTUŽE ZÁKLADOVÉHO PRAHU</b>		