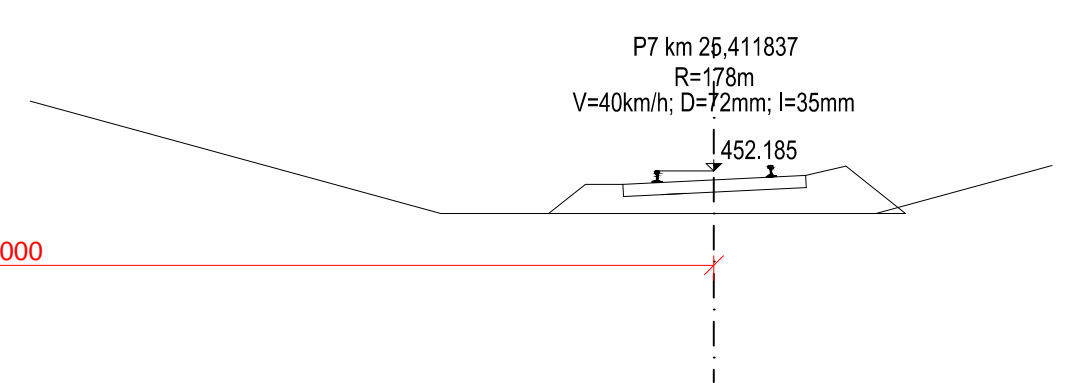
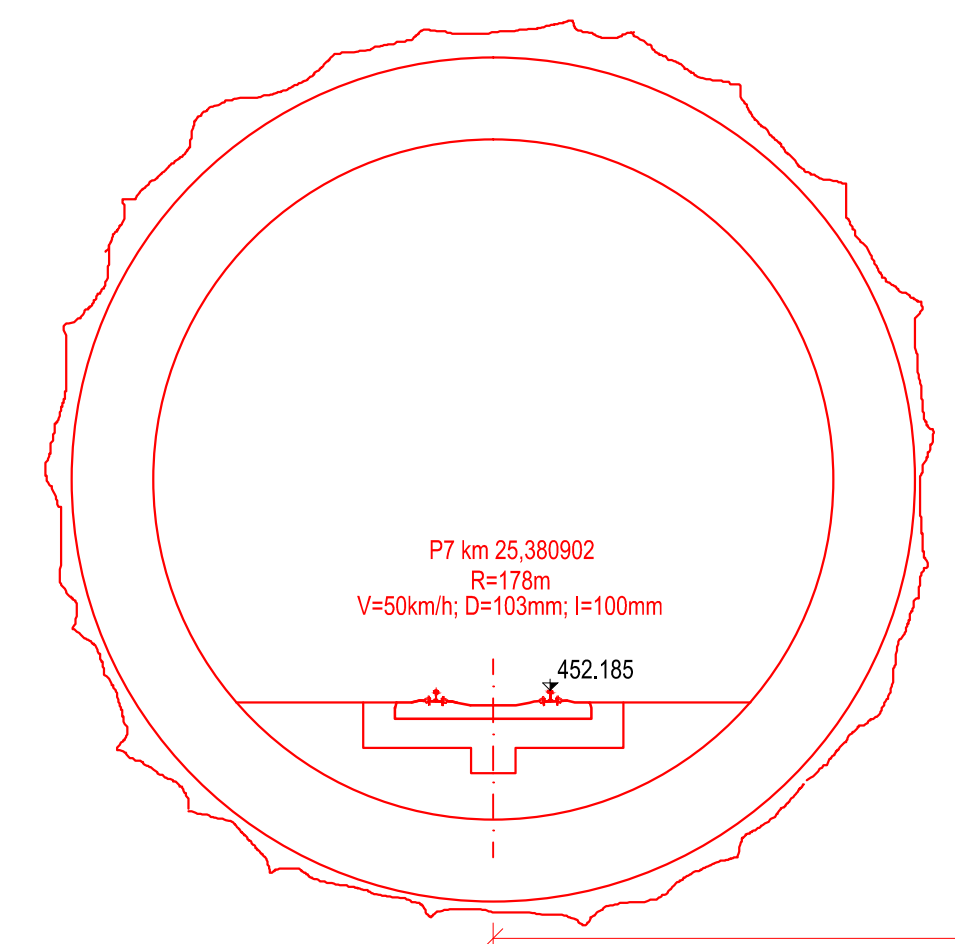
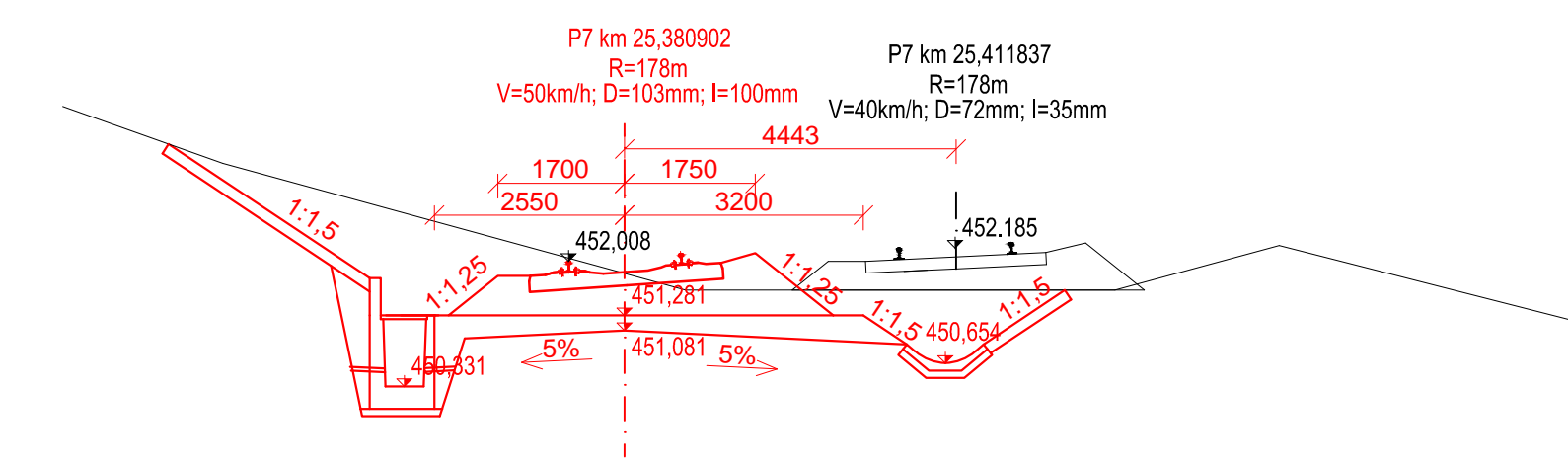
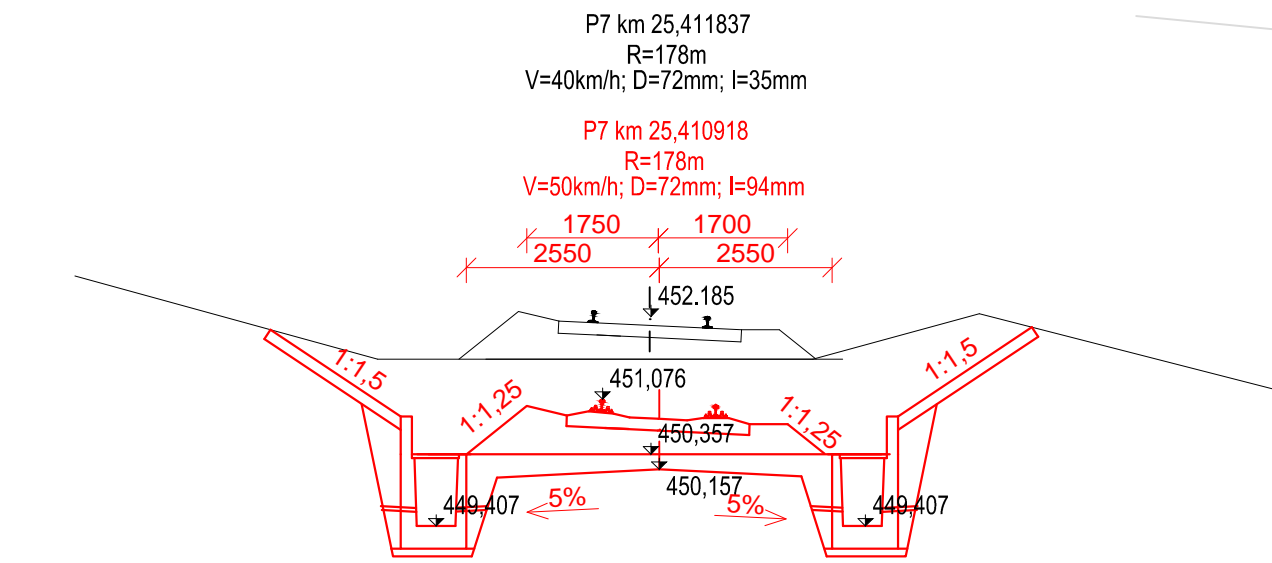


VARIANTA 1

VARIANTA 3

VARIANTA 3



DRUH PRÁCE:	DIPLOMOVÁ PRÁCE	Fakulta stavební	
VYPRACOVALA:	Bc. Barbora Pavelková		
VEDOUcí PRÁCE:	Ing. Petr Břešřovský, Ph.D.		
KATEDRA:	Katedra železničních staveb	FORMÁT:	4xA4
STUDIJNÍ OBOR:	Konstrukce a dopravní stavby	DATUM:	01/2018
NÁZEV PRÁCE:	REKONSTRUKCE ŽELEZNIČNÍ TRATĚ Č. 325 ŽST. ŠTRAMBERK (mimo) - ŽST. VEŘOVICE (včetně)	MĚŘÍTKO:	ČÍSLO VÝKRESU:
NÁZEV VÝKRESU:	PRACOVNÍ PŘÍČNÉ ŘEZY - P7 km 25,411837/ km 25,410918/ km 25,380902/ km 25,106513	1:100	9.7