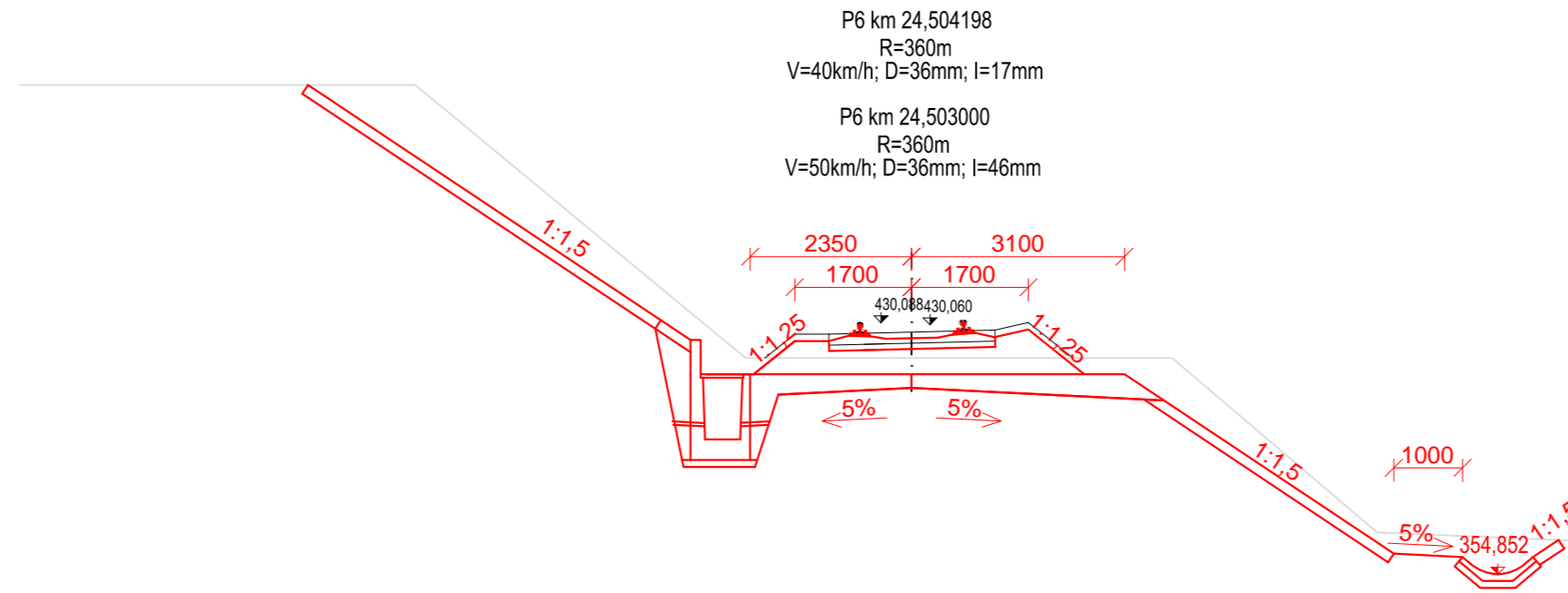
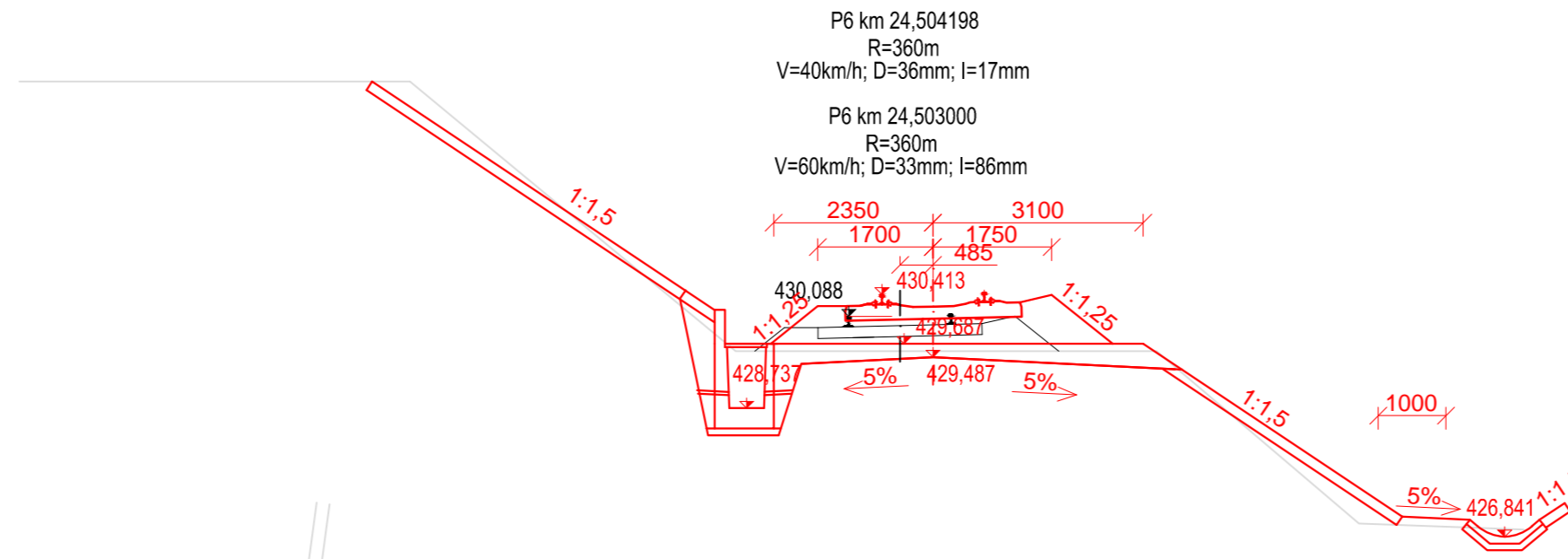


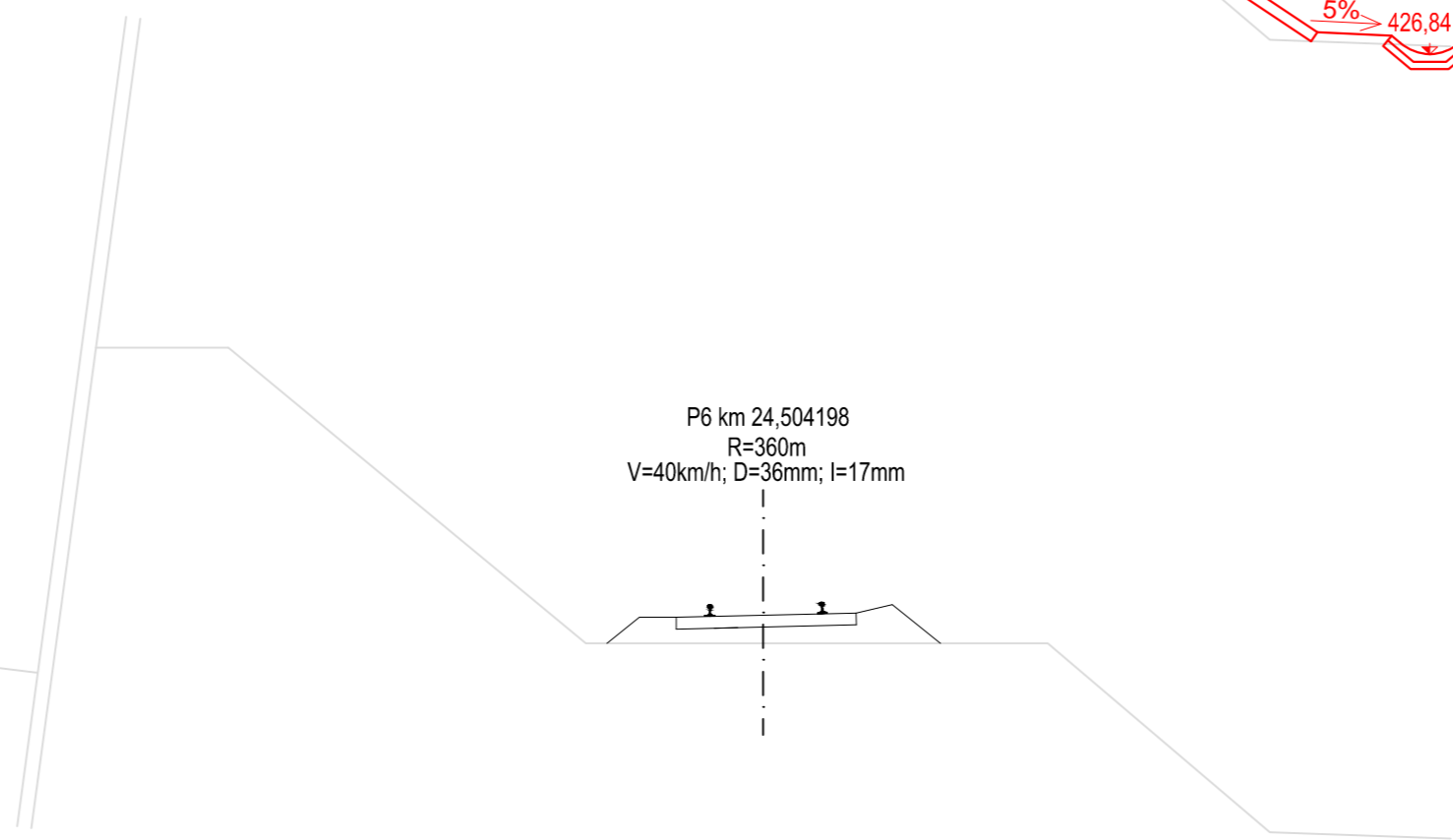
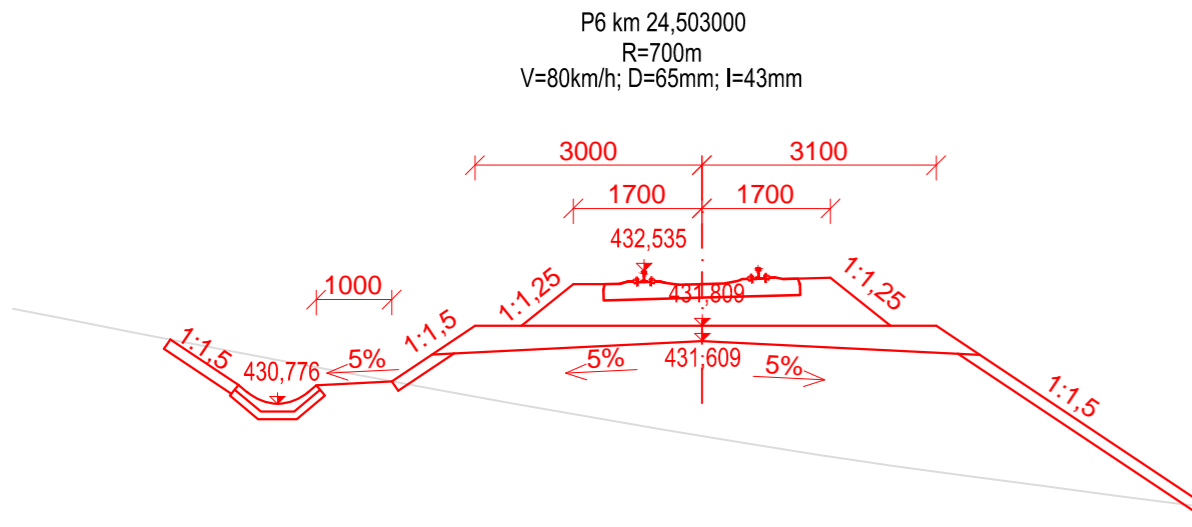
### VARIANTA 1



### VARIANTA 2



### VARIANTA 3



DRUH PRÁCE:	DIPLOMOVÁ PRÁCE	<b>Fakulta stavební</b>  <b>ČVUT</b>
VYPRACOVALA:	Bc. Barbora Pavelková	
VEDOUCÍ PRÁCE:	Ing. Petr Břešťovský, Ph.D	
KATEDRA:	Katedra železničních staveb	
STUDIJNÍ OBOR:	Konstrukce a dopravní stavby	
NÁZEV PRÁCE:	REKONSTRUKCE ŽELEZNIČNÍ TRATĚ Č. 325 ŽST. ŠTRAMBERK (mimo) - ŽST. VEŘOVICE (včetně)	FORMÁT: 3xA4
NÁZEV VÝKRESU:	PRACOVNÍ PŘÍČNÉ ŘEZY - P6 km 24,504198/ km 24,503000/ km 24,475522/ km 24,287190	DATUM: 01/2018
		MĚŘÍTKO: 1:100
		ČÍSLO VÝKRESU: 9.6