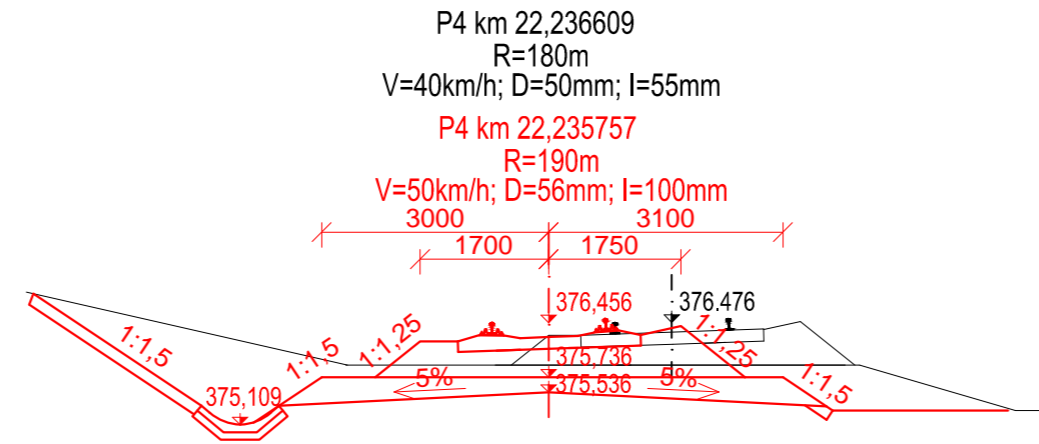
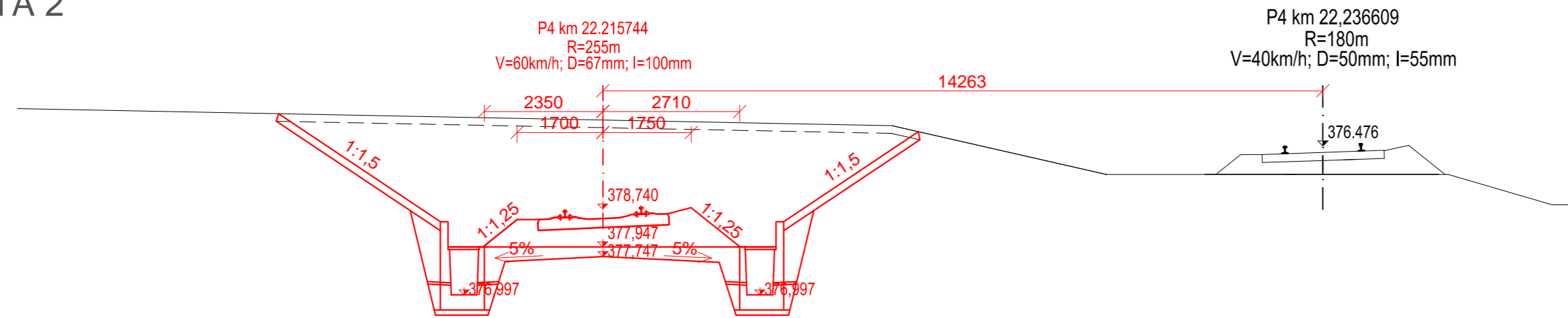


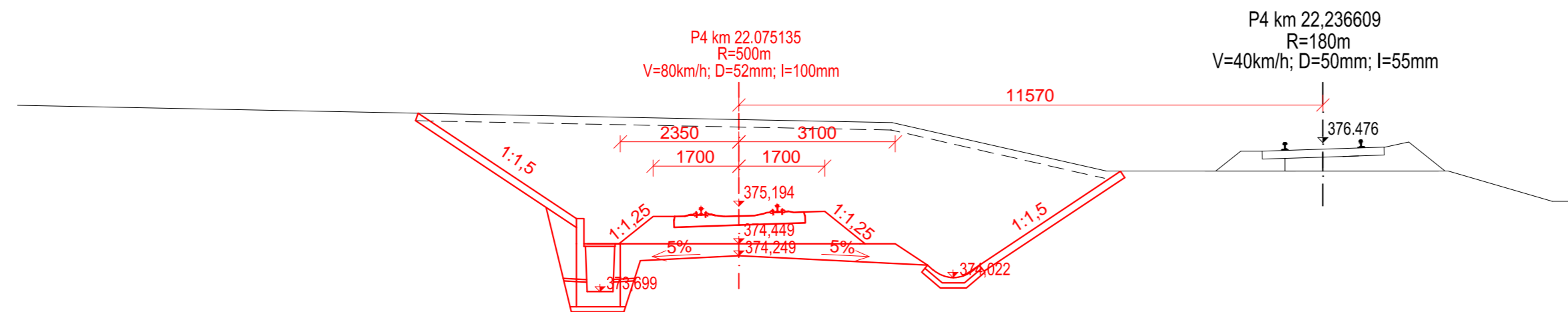
VARIANTA 1



VARIANTA 2



VARIANTA 3



DRUH PRÁCE:	DIPLOMOVÁ PRÁCE	Fakulta stavební ČVUT 	
VYPRACOVALA:	Bc. Barbora Pavelková		
VEDOUČÍ PRÁCE:	Ing. Petr Břešťovský, Ph.D.	FORMÁT:	3xA4
KATEDRA:	Katedra železničních staveb	DATUM:	01/2018
STUDIJNÍ OBOR:	Konstrukce a dopravní stavby	MĚŘITKO:	ČÍSLO VÝKRESU:
NÁZEV PRÁCE:	REKONSTRUKCE ŽELEZNIČNÍ TRATĚ Č. 325 ŽST. ŠTRAMBERK (mimo) - ŽST. VEŘOVICE (včetně)	1:100	9.4
NÁZEV VÝKRESU:	PRACOVNÍ PŘÍČNÉ ŘEZY - P4 km 22,236609/ km 22,235757/ km 22,216134/ km 22,075135		