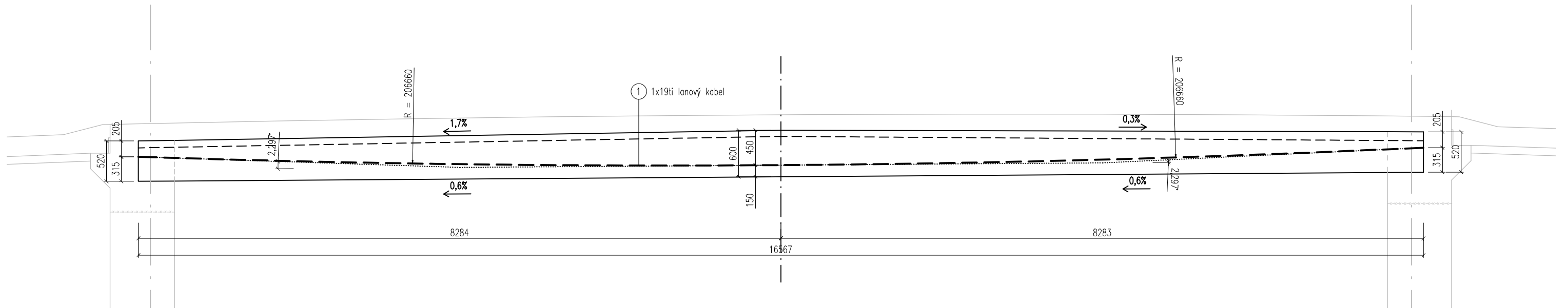


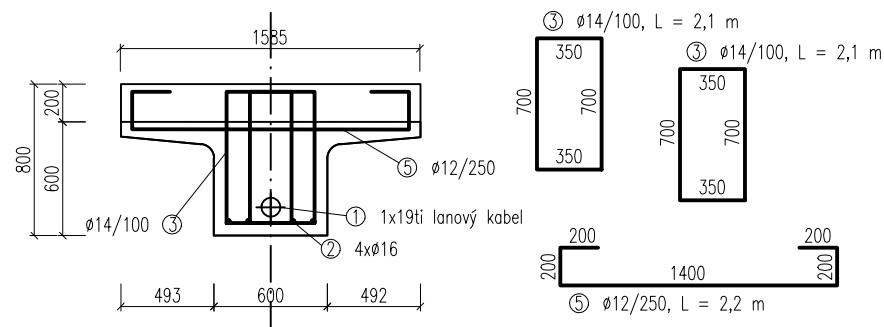
PODÉLNÝ ŘEZ NOSNÍKEKM

M 1:100



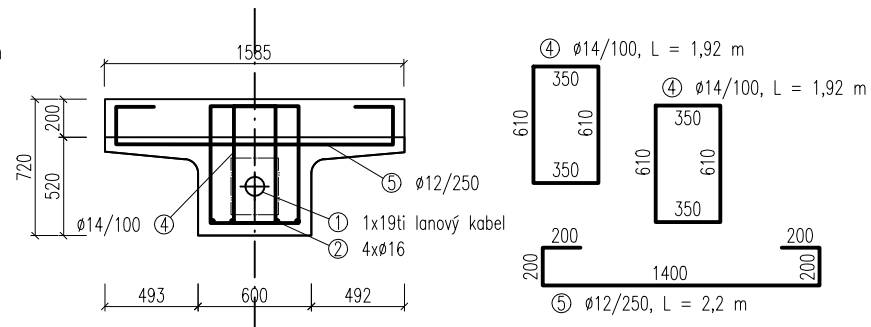
PŘÍČNÝ ŘEZ NOSNÍKEKM UPROSTŘED ROZPĚTÍ

M 1:25



PŘÍČNÝ ŘEZ NOSNÍKEKM V OSE ULOŽENÍ

M 1:25



PŘEDPÍNAČÍ VÝZTUŽ Y1860S7-15,7
POČET LAN 19 - 1 KABEL
f_{pk} = 1860,0 MPa
f_{po1k} = 1636,8 MPa
f_{pd} = 1423,3 MPa

BETON
NOSNÍK C90/105 XC4, FX2, XD1

PRVNÍ PŘEDPĚTÍ PO 3 DNECH...F_p = 2500,0 kN
DOPNIUTÍ PO 30 DNECH...F_p = 4200,0 kN
BETONÁŘSKÁ VÝZTUŽ B500B
f_{yk} = 500,0 MPa
f_{yd} = 434,8 MPa

KRYTÍ PŘEDPÍNAČÍ VÝZTUŽE

MINIMÁLNÍ 100 mm
NOMINÁLNÍ 100 mm

KRYTÍ BETONÁŘSKÉ VÝZTUŽE

MINIMÁLNÍ 40 mm
NOMINÁLNÍ 50 mm

Vypracoval: MILAN MERVA Semestr: ZIMNÍ	Vedoucí bakalářské práce: Ing. MICHAL DRAHORÁD, Ph.D. Akademický rok: 2017/2018	ČVUT V PRAZE FAKULTA STAVEBNÍ
Katedra: K 133 - KATEDRA BETONOVÝCH A ZDĚNÝCH KONSTRUKCÍ		
Předmět: DIPLOMOVÁ PRÁCE		Datum: 01/2018
Název projektu: NÁVRH INTEGROVANÉHO MOSTU Z VYSOKOHODNOTNÉHO BETONU		Formát: 2xA4
Název přílohy: SCHÉMA VÝZTUŽE NOSNÍKU		Měřítko: 1:25,50
		Stupeň PD: -
		Číslo přílohy: 5