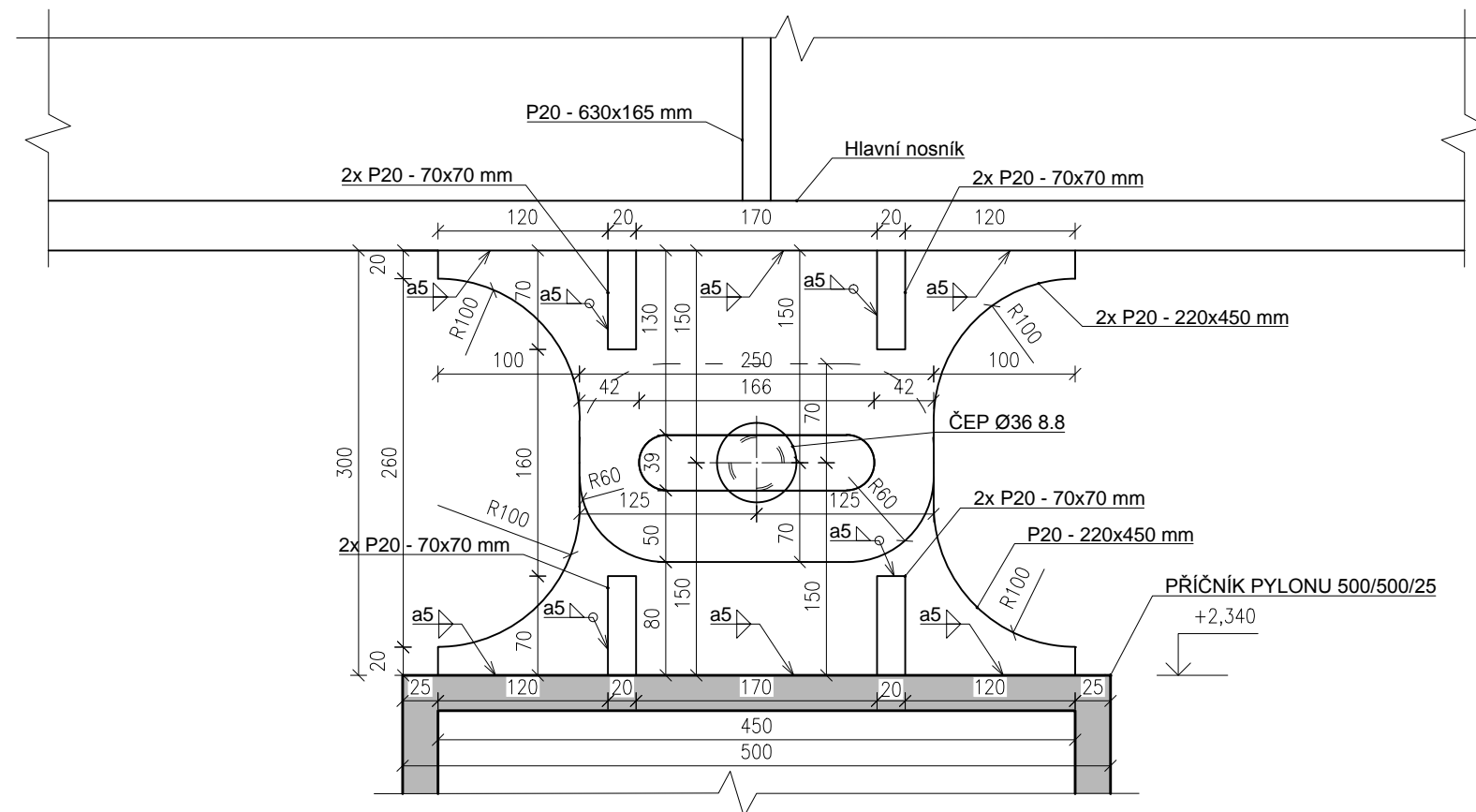
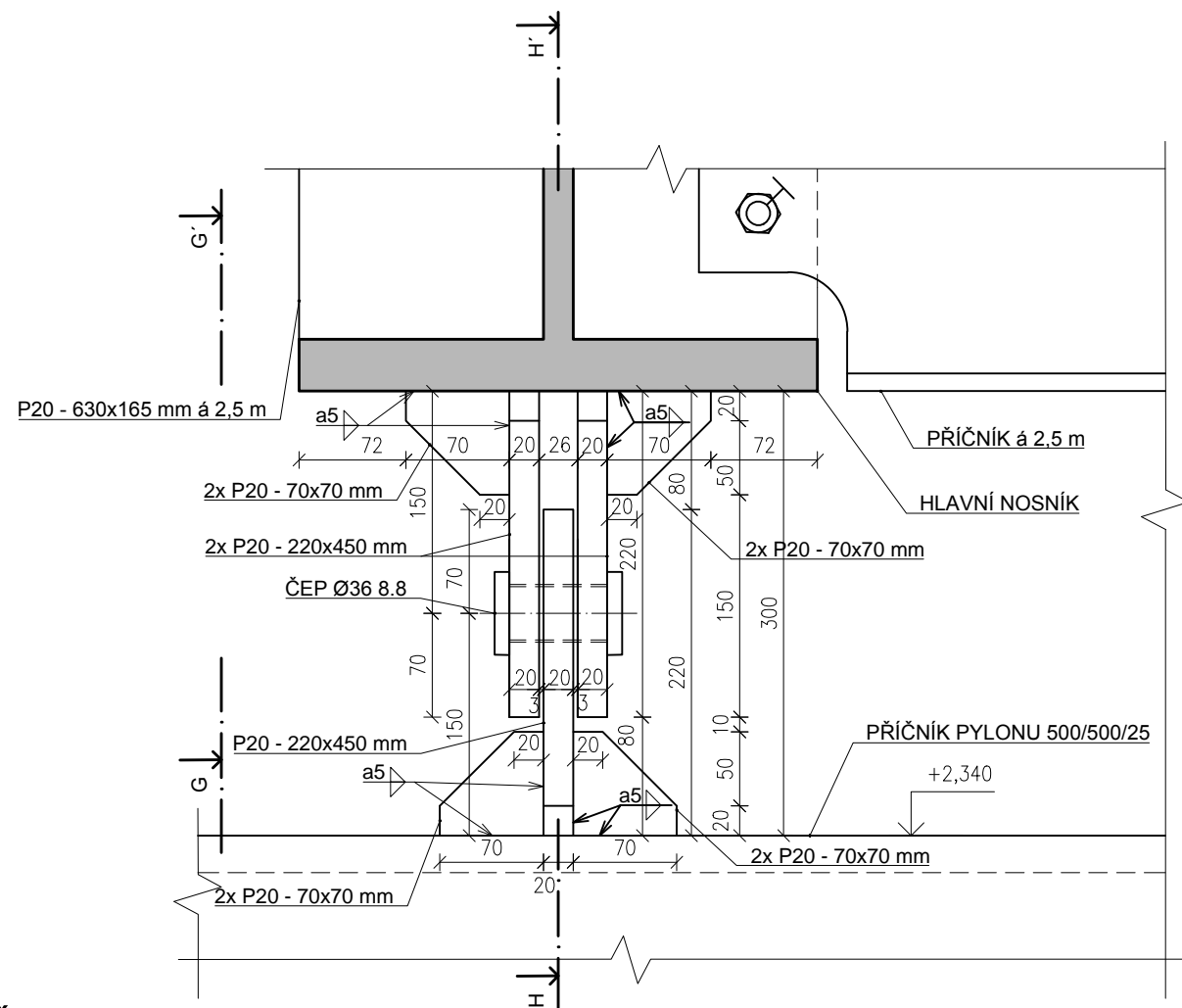


DETAIL D4 - ULOŽENÍ HLAVNÍHO NOSNÍKU NA PŘÍČNÍK PYLONU

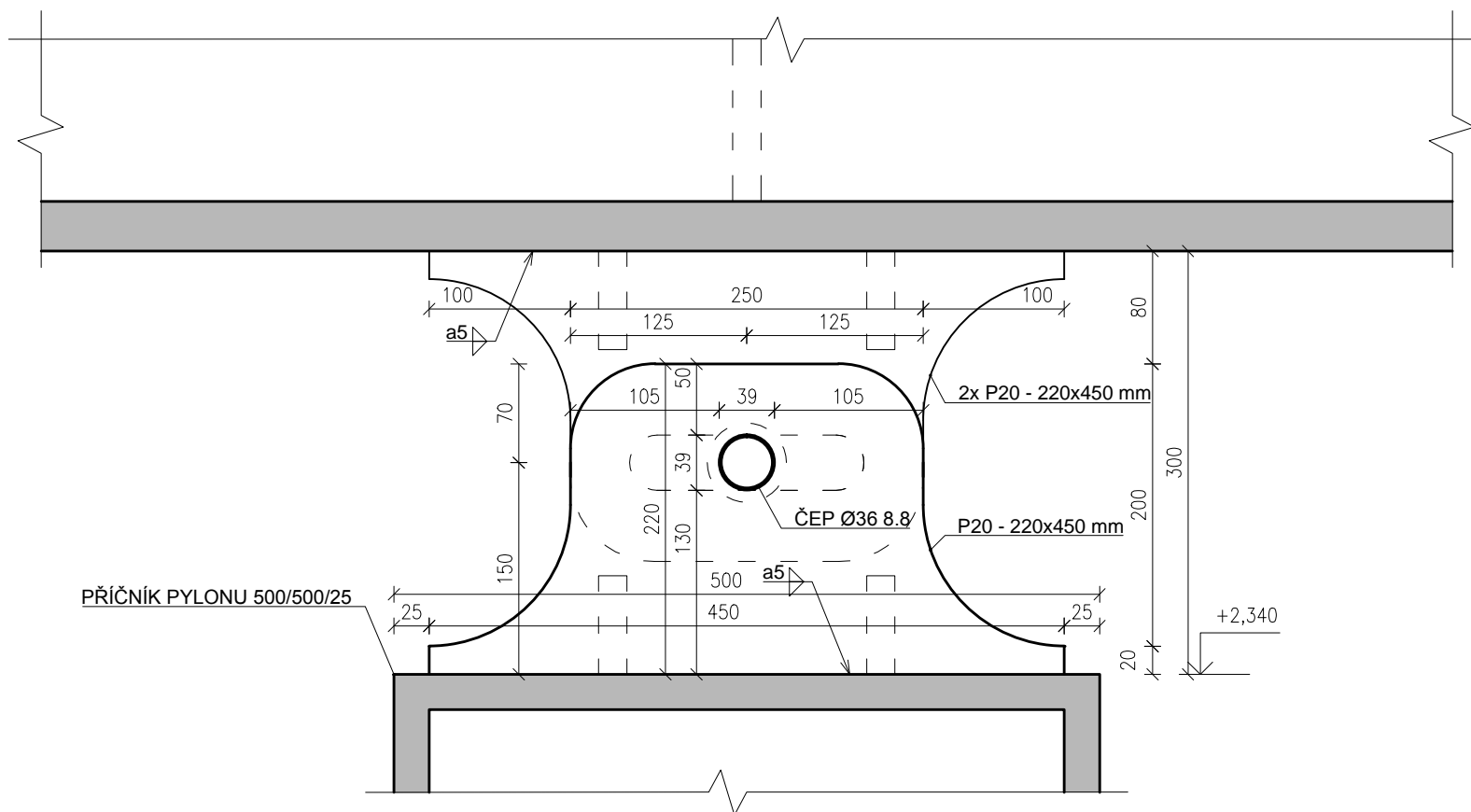
(PODÉLNĚ POSUVNÉ ULOŽENÍ)

M 1:5

ŘEZ G-G'



ŘEZ H-H'



OCEL:

- TŘÍDA PROVEDENÍ EXC 3
- PRO HLAVNÍ NOSNOU KONSTRUKCI: S355 J2
- ŠROUBY: 8.8

VYPRACOVAL	VEDOUČÍ PRÁCE	ŠKOLA: ČVUT V PRAZE
------------	---------------	---------------------

BC. LUKÁŠ KULHÁNEK	ING. MICHAL NETUŠIL, PH.D.	FAKULTA STAVEBNÍ
--------------------	----------------------------	------------------

Obor a katedra: Stavební inženýrství - Konstrukce a dopravní stavby, katedra K134

DIPLOMOVÁ PRÁCE

LÁVKA PRO CHODCE PŘES OTAVU VE STRAKONICÍCH

Výkres : DETAIL D4	MĚŘÍTKO	1:5
	DATUM	8.1.2018
	Č. PŘÍLOHY	8