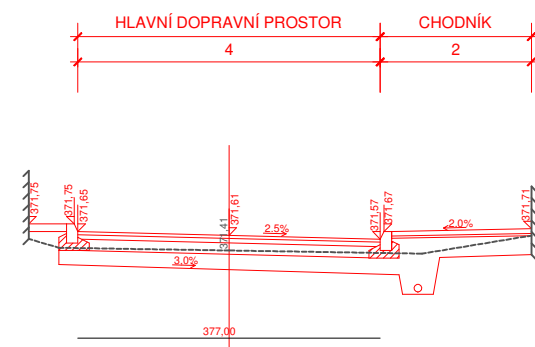
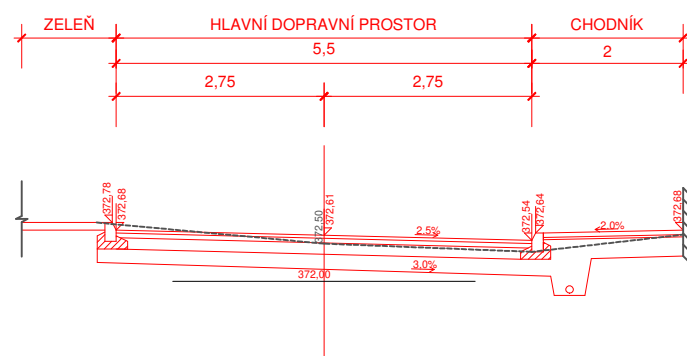


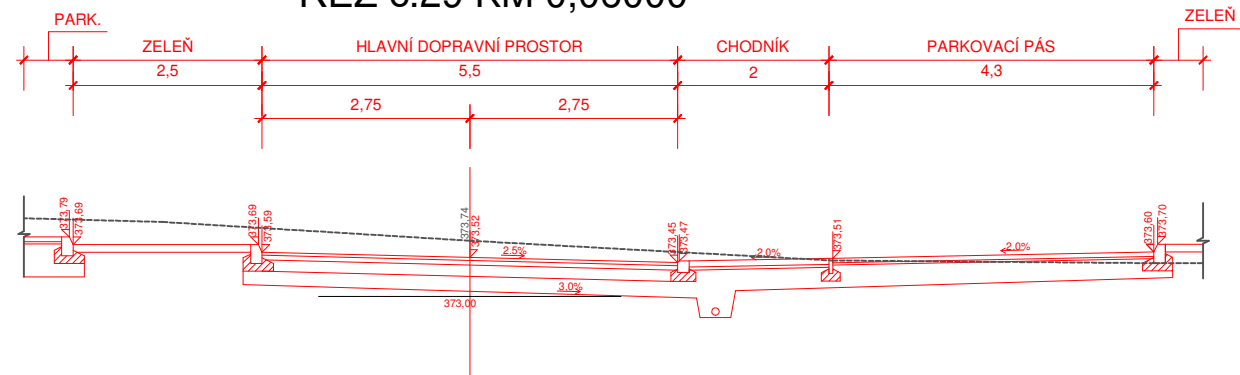
### ŘEZ č.27 KM 0,02000



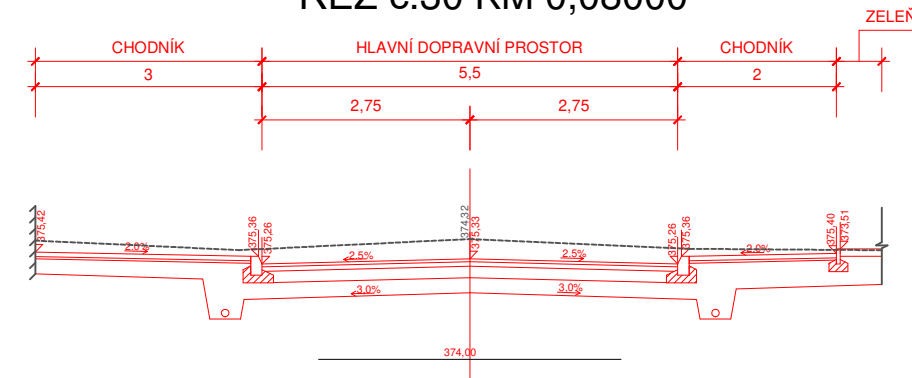
### ŘEZ č.28 KM 0,04000



### ŘEZ č.29 KM 0,06000



### ŘEZ č.30 KM 0,08000



Vypracoval: <b>Bc. MATĚJ BOUKAL</b>	Vedoucí bakalářské práce: Doc. Ing. LUDVÍK VĚBR, CSc.
Semestr: ZIMNÍ	Akademický rok: 2017/2018
Katedra: <b>K136 - KATEDRA SILNIČNÍCH STAVEB</b>	
Předmět: 136DPM – DIPLOMOVÁ PRÁCE	
Název projektu: <b>NEZVĚŠTICE - REKONSTRUKCE ULIC NÁDRAŽNÍ, SPORTOVNÍ A POŽÁRNÍ</b>	
Název přílohy: CHARAKTERISTICKÉ PŘÍČNÉ ŘEZY - VĚTEV C	

ČVUT V PRAZE FAKULTA STAVEBNÍ	
Datum:	12/2017
Formát:	2xA4
Měřítko:	1:100
Stupeň PD:	Studie
Číslo přílohy:	B.7d