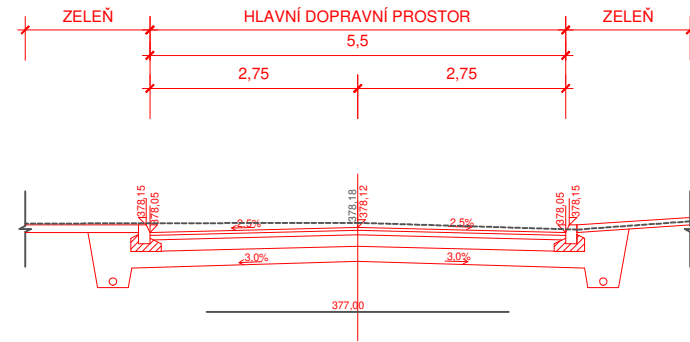
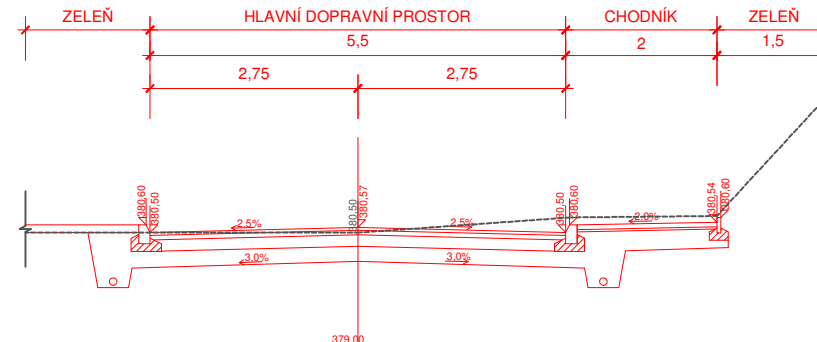


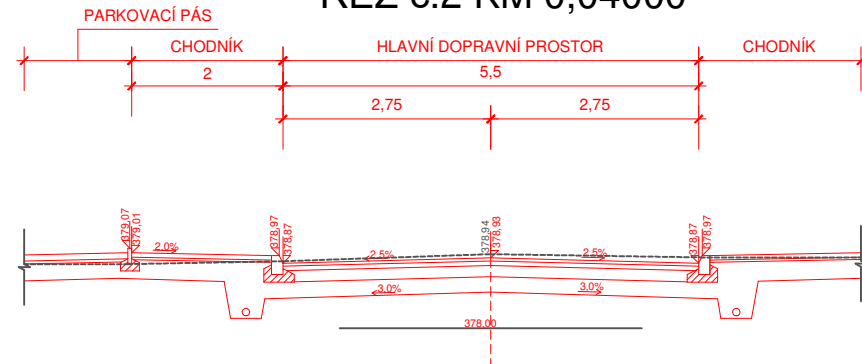
ŘEZ č.1 KM 0,02000



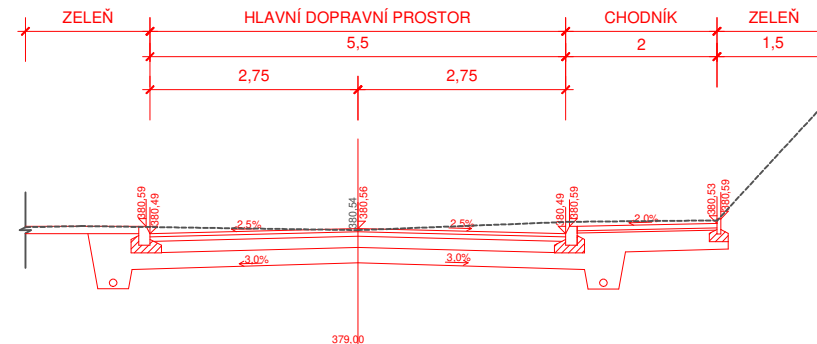
ŘEZ č.6 KM 0,12000



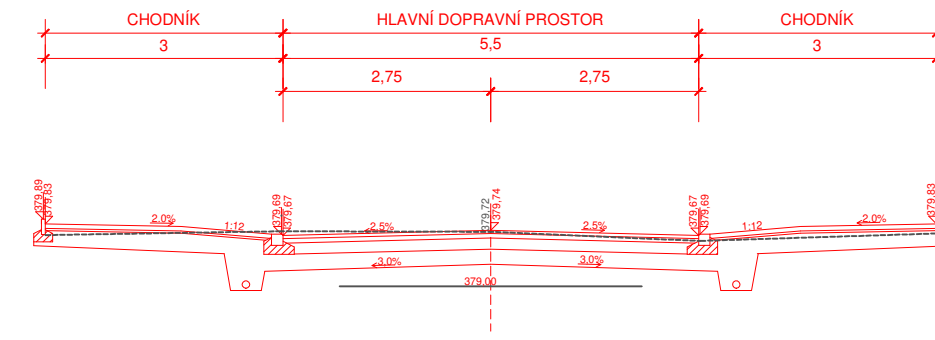
ŘEZ č.2 KM 0,04000



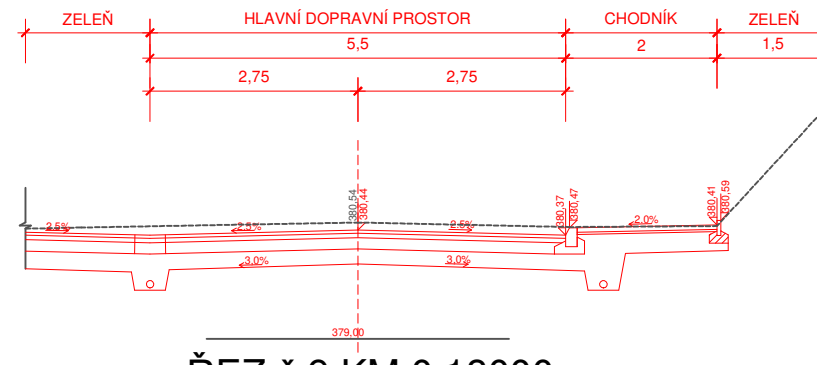
ŘEZ č.7 KM 0,14000



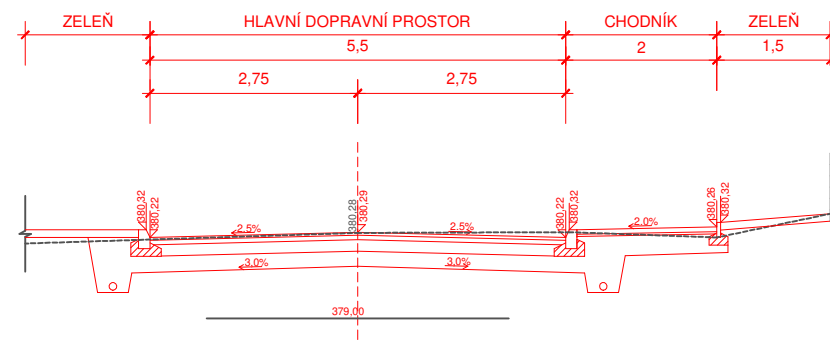
ŘEZ č.3 KM 0,06000



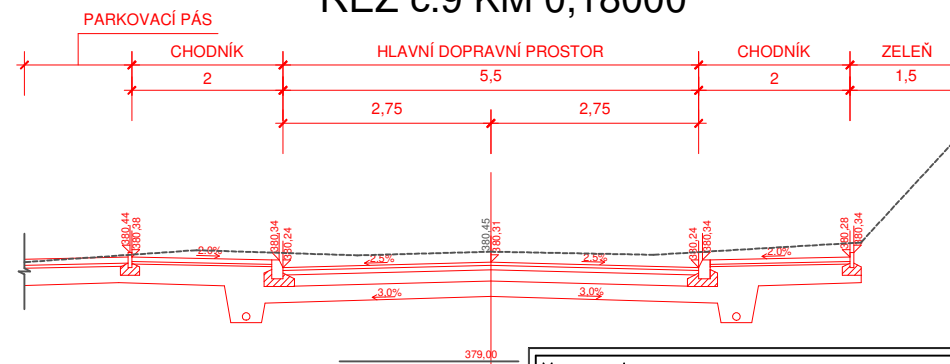
ŘEZ č.8 KM 0,16000



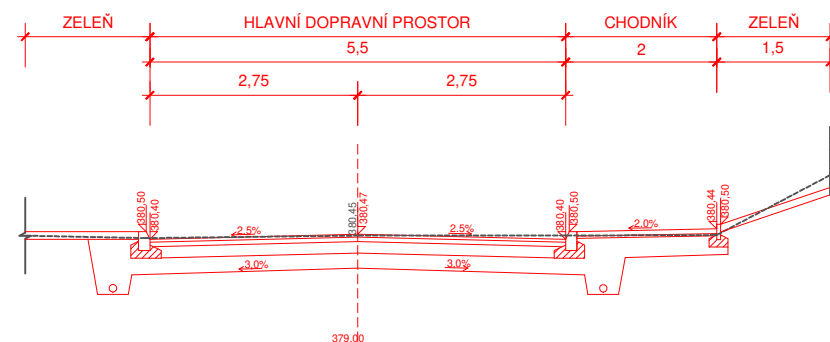
ŘEZ č.4 KM 0,08000



ŘEZ č.9 KM 0,18000



ŘEZ č.5 KM 0,10000



Vypracoval: Bc. MATĚJ BOUKAL	Vedoucí bakalářské práce: Doc. Ing. LUDVÍK VĚBR, CSc.
Semestr: ZIMNÍ	Akademický rok: 2017/2018
Katedra: K136 - KATEDRA SILNIČNÍCH STAVEB	
Předmět: 136DPM – DIPLOMOVÁ PRÁCE	
Název projektu: NEZVĚSTICE - REKONSTRUKCE ULIC NÁDRAŽNÍ, SPORTOVNÍ A POŽÁRNÍ	
Název přílohy: CHARAKTERISTICKÉ PŘÍČNÉ ŘEZY - VĚTEVA	

ČVUT V PRAZE
 FAKULTA STAVEBNÍ

Datum:	12/2017
Formát:	2xA4
Měřítko:	1:100
Stupeň PD:	Studie
Číslo přílohy:	B.7a