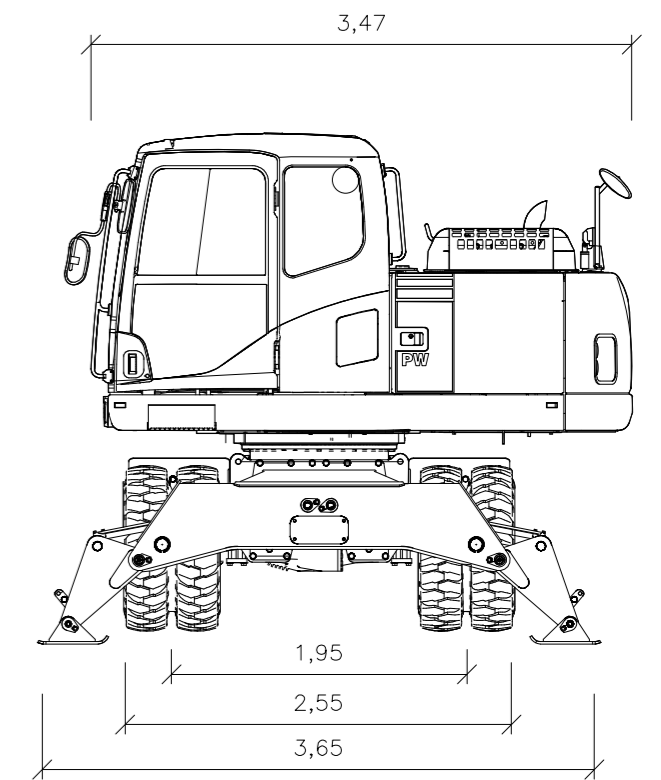
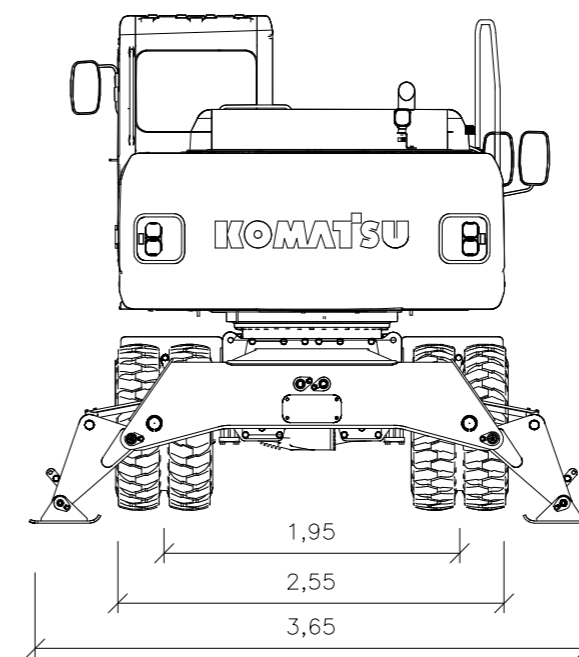
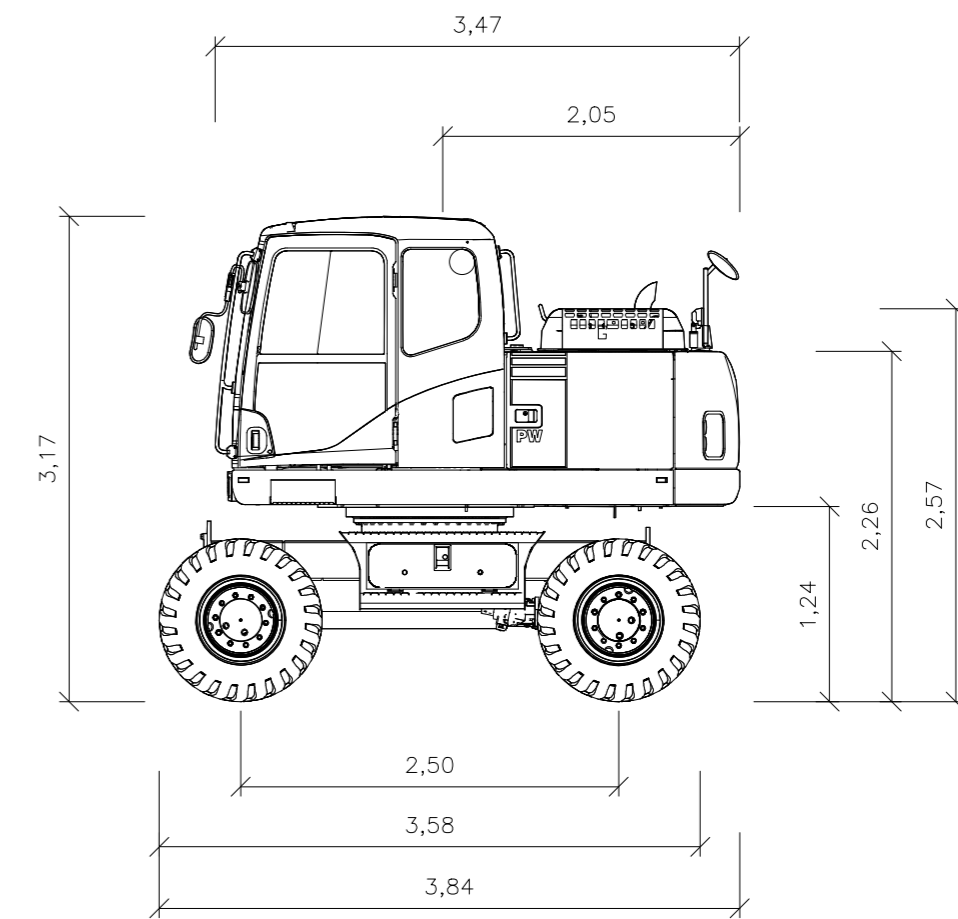



DĚLKA NÁSADY	2500 mm	
A	Maximální rypná výška	9518 mm
B	Maximální výsypaná výška	7133 mm
C	Maximální rypná hloubka	5245 mm
D	Maximální svislá rypná hloubka za zdi	4000 mm
E	Maximální rypná hloubka na hladině 2,44 m	4935 mm
F	Maximální rypný dosah	8681 mm
G	Maximální rypný dosah při zemi	8140 mm



POZNÁMKY:

- KÓTOVÁNO V METRECH (m)

DRUH PRÁCE	DIPLOMOVÁ PRÁCE	ČVUT v Praze Fakulta stavební	
NÁZEV PRÁCE	NAKLÁDÁNÍ S ODPADY NA SBĚRNÉM DVORĚ ZAOLEJOVANÝCH VOD		
VYPRACOVAL	Bc. Jakub Vlček		
VEDOUcí PRÁCE	Ing. Martin Dožkal, Ph.D.		
OBSAH	Nový stav – kolové rypadlo Pohledy včetně okótování a schéma dosahu dvojdílného výložníku	FORMÁT	1x A2
VÝKRES	Nový stav – kolové rypadlo	MĚŘÍTKO	1:50
ČÍSLO VÝKRESU	Výkres č. 22	DATUM	01/2018