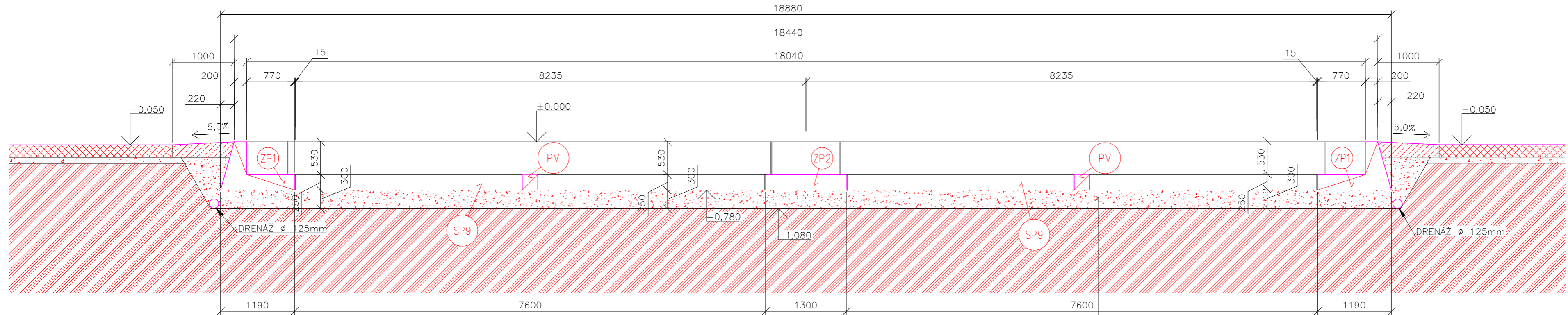
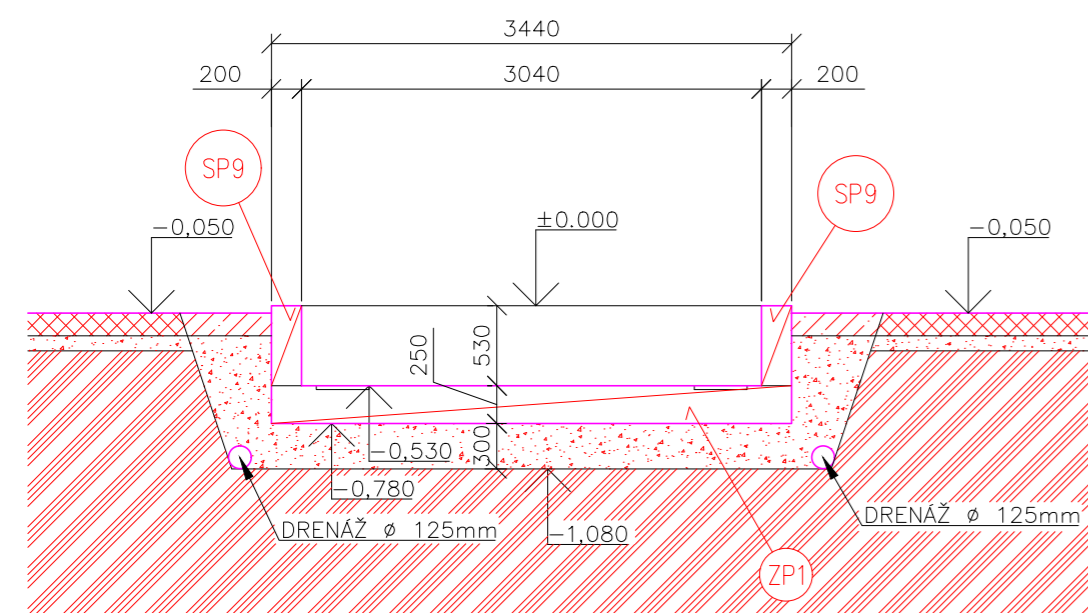


ŘEZ B-B'



ŠTĚRKOPÍSEK FR. 0-4 TL. 20 mm – dorovnání pod ZP1 a ZP2  
 ŠTĚRKODŤ FR. 0-32 TL. 100 mm  
 ŠTĚRKODŤ FR. 0-63 TL. 200 mm

ŘEZ A-A'



LEGENDA

- CH CHRÁNIČKA PVC ø 60mm – DÉLKA .....m
- ZP1 ZÁKLADOVÁ PATKA 1190x3440x780mm, HMOTNOST 3500kg, 2ks
- ZP2 ZÁKLADOVÁ PATKA 1300x3440x780mm, HMOTNOST 3250kg, 1ks
- SP9 STĚNOVÝ PREFABRIKÁT 7550x780x180mm, HMOTNOST 3600kg, 4ks
- PV PŘÍČNÁ VÝZTUHA 2500x250x250mm, HMOTNOST 350kg, 2ks
- KP KONSTRUKČNÍ PATKY, 6ks

LEGENDA – ZNAČENÍ HMOT

- PROSTÝ BETON B15, B20
- ŽELEZOBETONOVÝ PREFABRIKÁT B40
- ZHUTNĚNÉ ŠTĚRKOPÍSKOVÉ LOŽE A ZÁSYP
- PŮVODNÍ TERÉN
- ZPEVNĚNÁ KOMUNIKACE

POZNÁMKA

- ±0,000 = HORNÍ PLOCHA VÁHY
- KÓTOVÁNO V METRECH (m)

DRUH PRÁCE	DIPLOMOVÁ PRÁCE	ČVUT v Praze Fakulta stavební
NÁZEV PRÁCE	NAKLÁDÁNÍ S ODPADY NA SBĚRNÉM DVORĚ ZAOLEJOVANÝCH VOD	
VYPRACOVAL	Bc. Jakub Vlček	FORMÁT 1x A2
VEDOUCÍ PRÁCE	Ing. Martin Dožkal, Ph.D.	
OBSAH	Nový stav Půdorys a řezy mostové zapuštěné váhy umístěné v areálu PATOK a.s.	MĚŘÍTKO 1:50
VÝKRES	Nový stav – mostová váha	
ČÍSLO VÝKRESU	Výkres č. 21	DATUM 01/2018