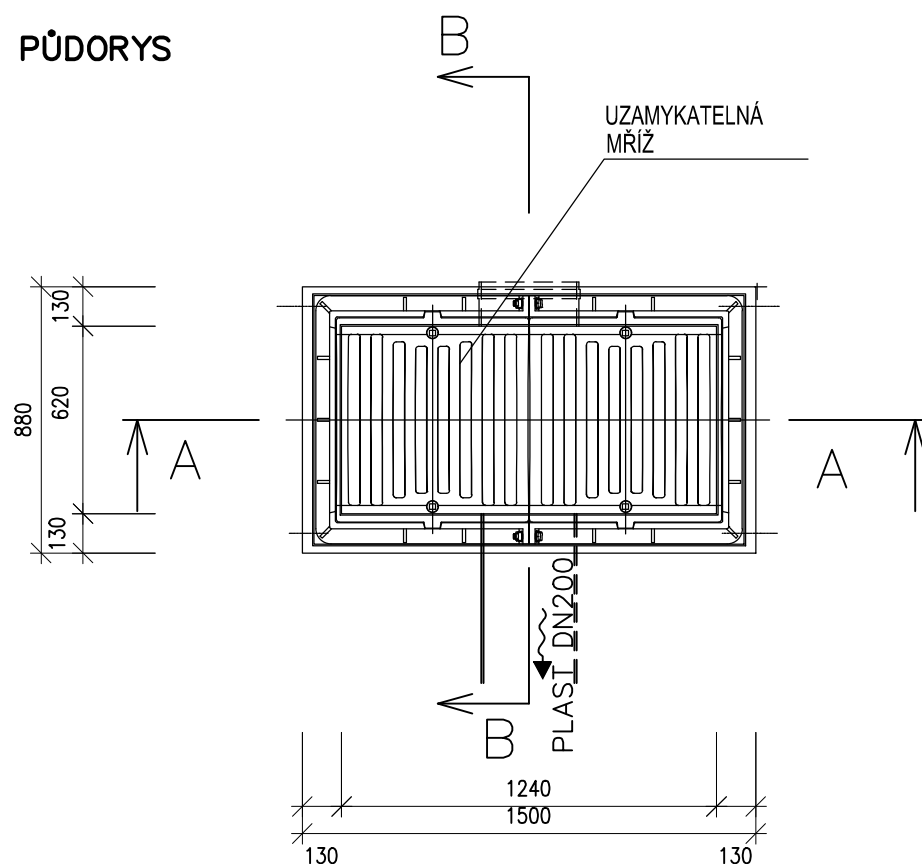


DETAILY ODVODŇOVACÍCH ZAŘÍZENÍ

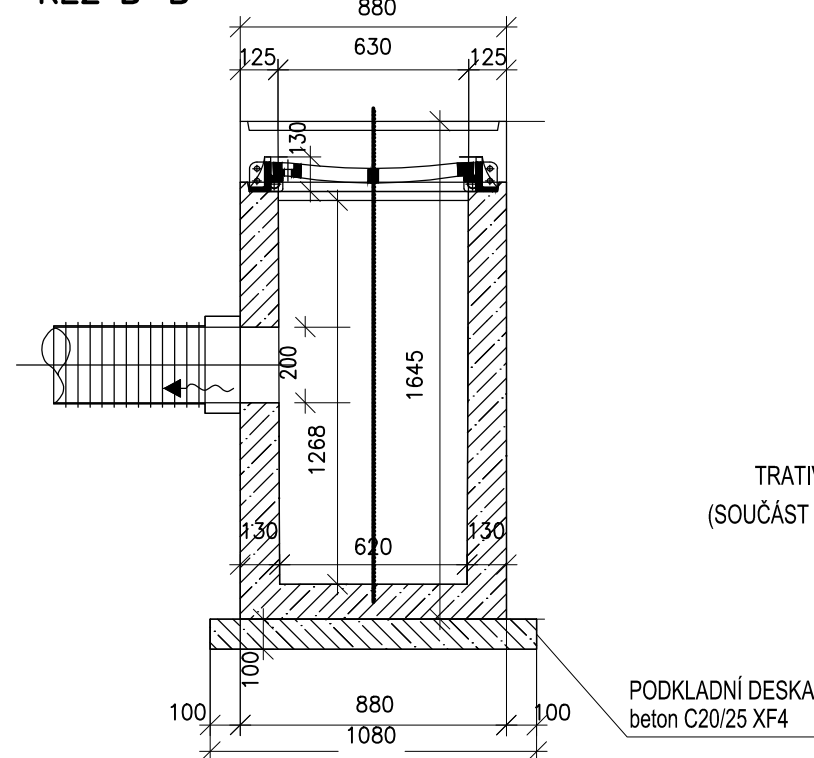
M 1:25

HORSKÁ VPUST

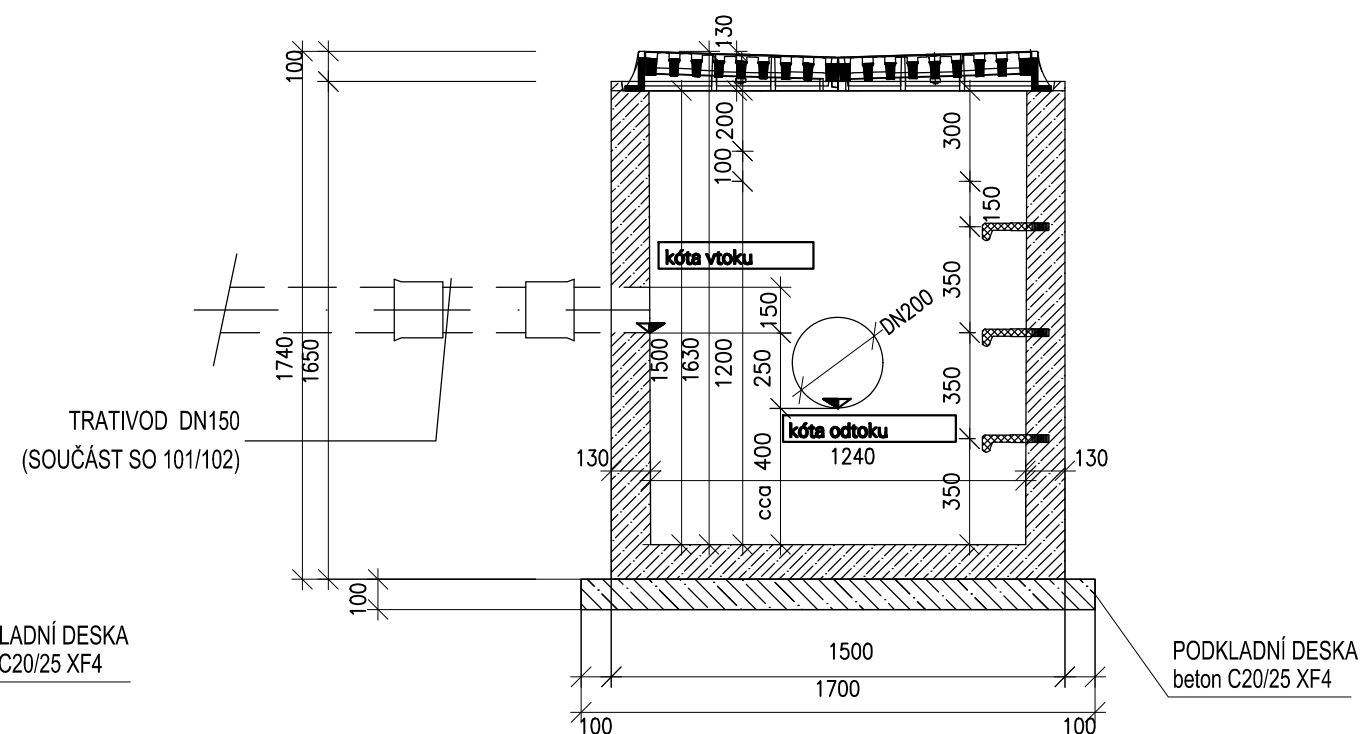
PŮDORYS



ŘEZ B-B

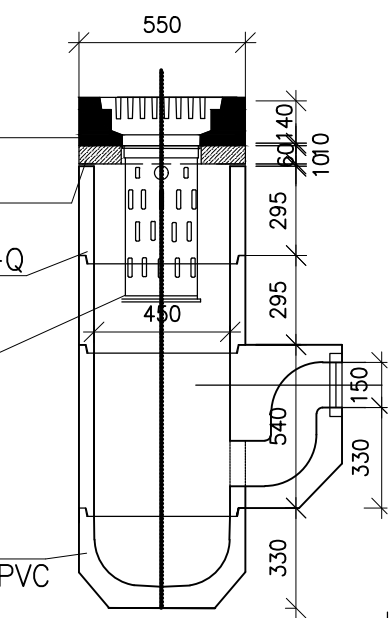
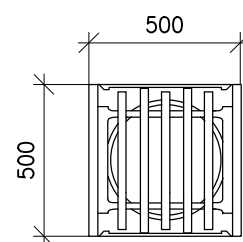


SE ZAÚSTĚNÍM TRATIVODU ŘEZ A-A



REVIZNÍ ŠACHTA TRATIVODŮ

ULIČNÍ VPUST



ULIČNÍ MŘÍŽ S RÁMEM

VYROVNÁVACÍ PRSTENEC

270/60/10b

SKRUŽ PŘECHODOVÁ TBV-Q

450-270/295/11

KALOVÝ KOŠ

KALIŠTĚ

TBV-Q 450/380/1d PVC

Souřadnicový systém S-JTSK, Výškový systém Bpv

JMÉNO STUDENTA	AKADEMICKÝ ROK	
Bc. Tomáš Havel	2017/2018	
VEDOUČÍ PRÁCE	ROČNÍK	
Ing. Tomáš Honc	pátý	
PROJEKT :		
ÚPRAVA KŘIŽOVATKY ULIC SVOBODOVA – NA KAMENCI VE MĚSTĚ TURNOV	FORMÁT	2xA4
	MĚŘITKO	1:25
	DATUM	listopad 2017
NÁZEV PŘÍLOHY :	Č. VÝKR.	Č. PARÉ.
DETAILY ODVODŇOVACÍCH ZAŘÍZENÍ	5.2	