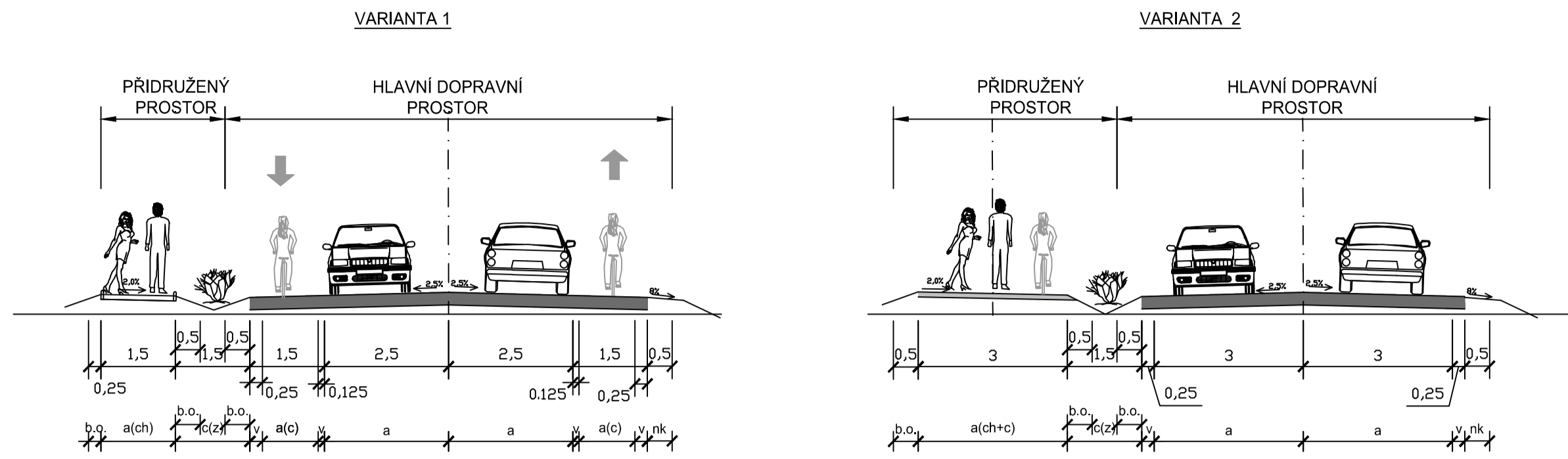
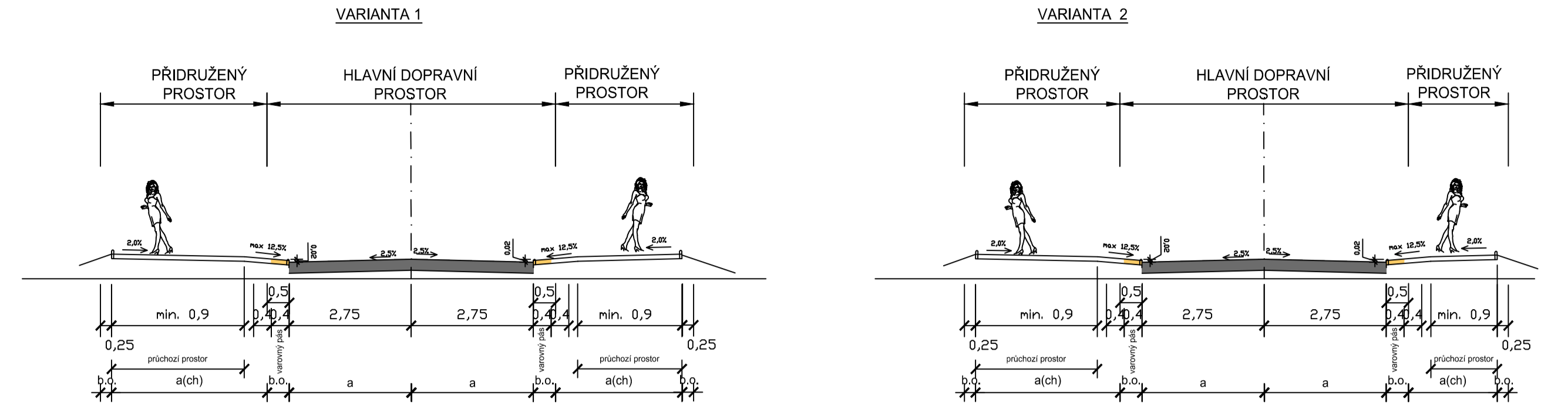


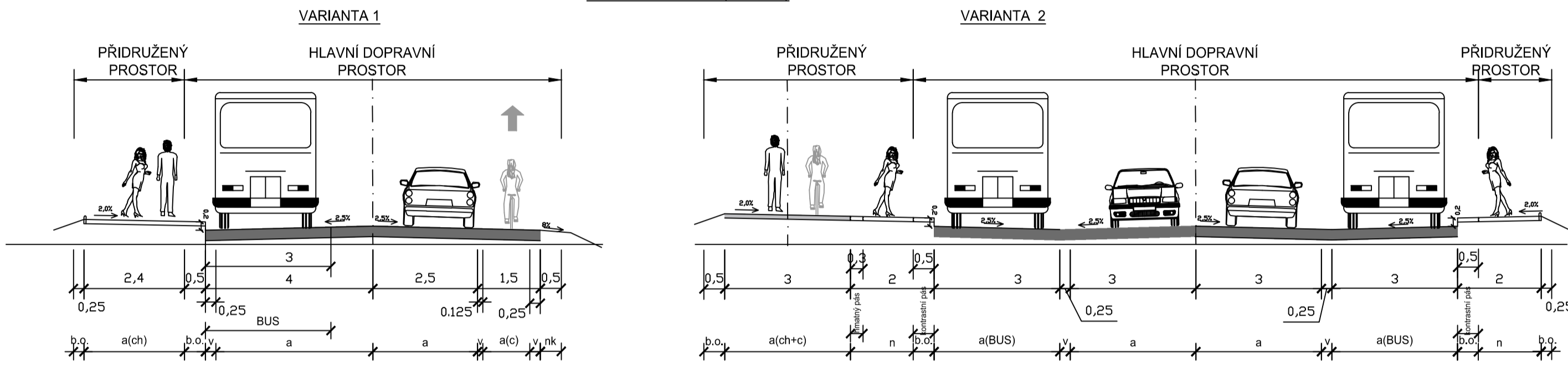
SCHÉMATICKÝ REZ (km 0.400)



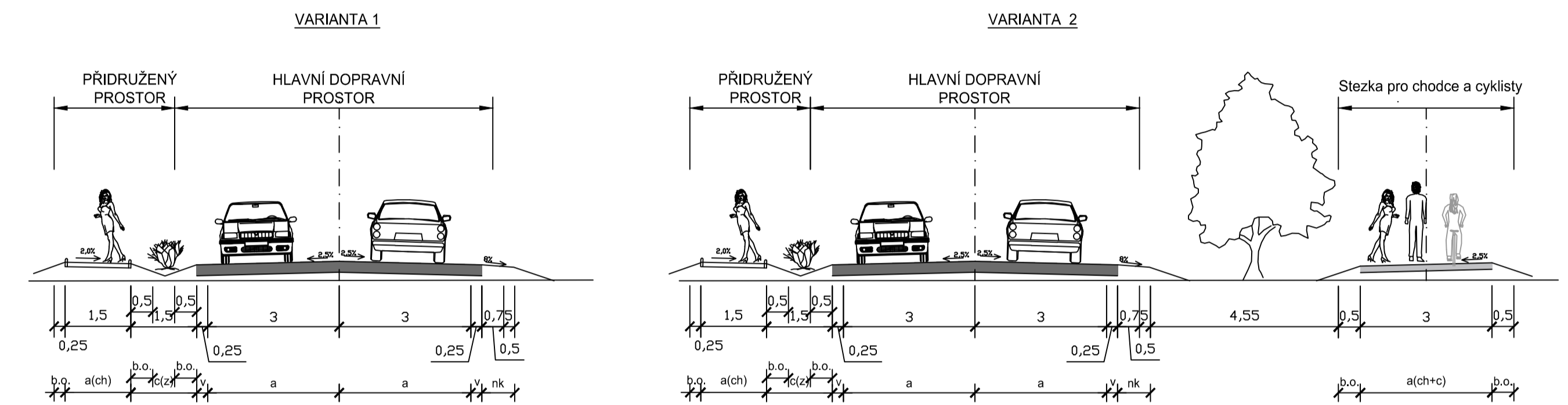
SCHÉMATICKÝ REZ - ZÚŽENÍ S MÍSTEM PRO PŘECHÁZENÍ (km 2.830)



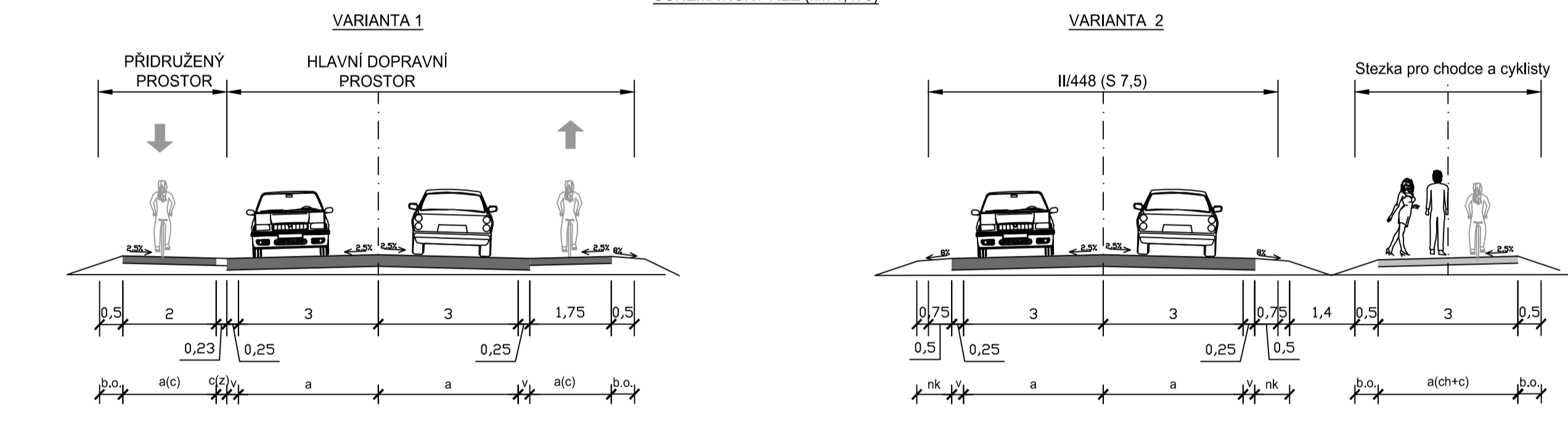
SCHÉMATICKÝ REZ (km 0.650)



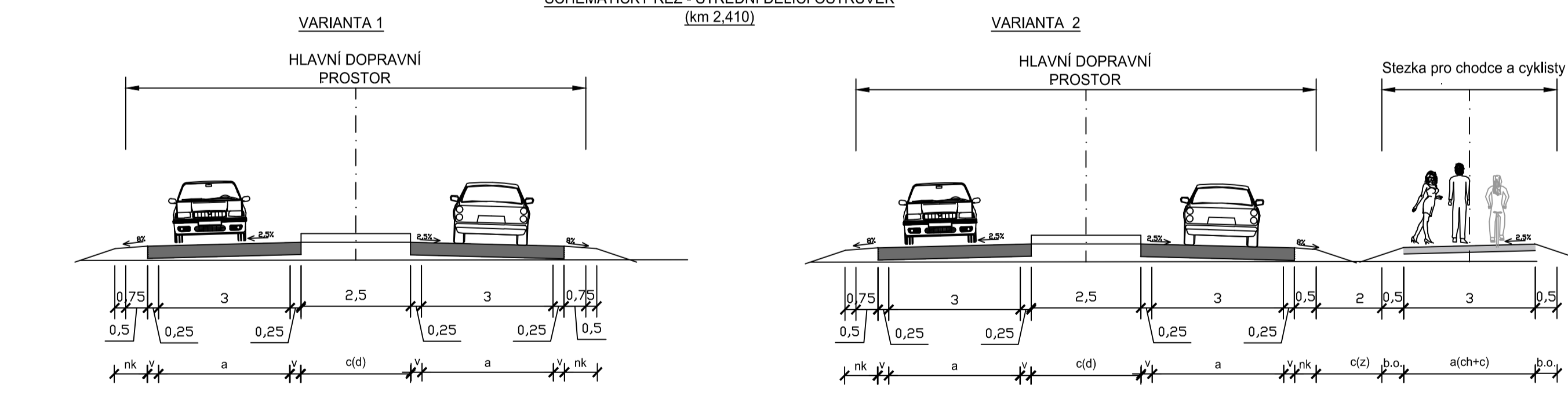
SCHÉMATICKÝ REZ (km 3.100)



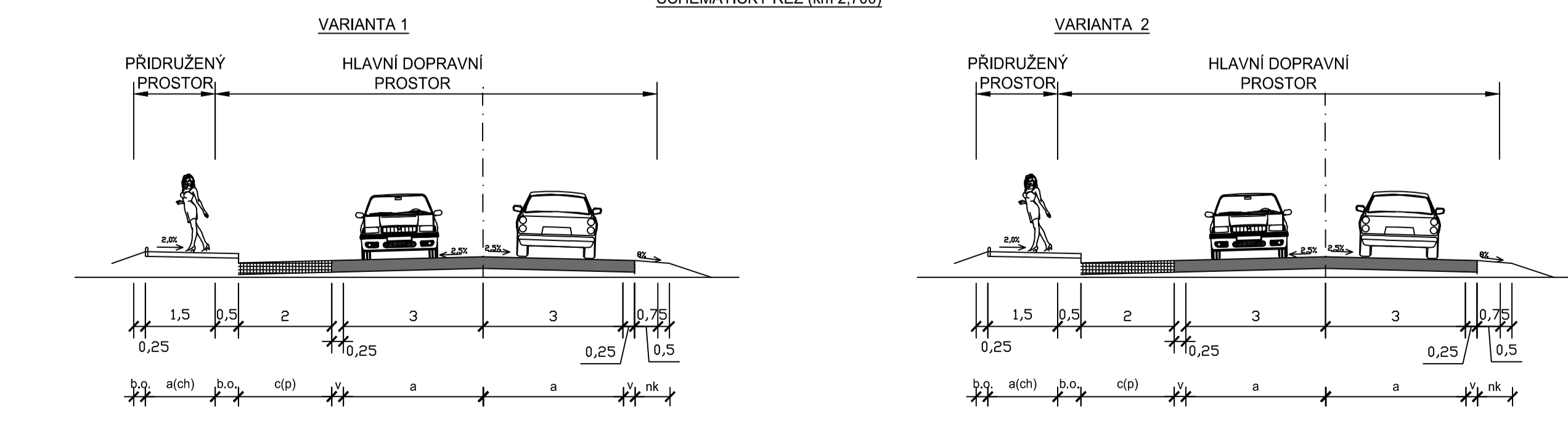
SCHÉMATICKÝ REZ (km 1.475)



SCHÉMATICKÝ REZ - STŘEDNÍ DĚLÍCI OSTRŮVEK (km 2.410)



SCHÉMATICKÝ REZ (km 2.700)



Legenda

- VOZOVKA
- STEZKA PRO PĚŠÍ A CYKLISTY
- VAROVNÝ A SIGNALNÍ PÁS PRO NEVĚDOMÉ, DLAŽBA S VYSTŮPKY
- a JÍZDNÍ PRUH
- a(ch) PRUH PRO CHODCE
- a(ch+c) SPOLEČNÁ STEZKA PRO CHODCE A CYKLISTY
- a(c) JÍZDNÍ PRUH PRO CYKLISTY
- a(BUS) ZASTÁVKOVÝ PRUH
- b.o. BEZPEČNOSTNÍ ODSŮP
- c(d) STŘEDNÍ DĚLÍCI OSTRŮVEK
- c(p) PARKOVACÍ PRUH
- c(z) ZELEN
- n NÁSTUPIŠTĚ
- nk NEZPEVNĚNÁ KRAJNICE
- v VODIČÍ PROUŽEK