

Ø 4,8
SVRATNO PRI MONTAZI
S POZICI 24 ROBOT KUKA
PODLE ASM_001

A - A

7x Ø 5,3
⊕ ⊖ 0,1

Ø 8

4x Ø 4,3
⊕ ⊖ 0,1

5,7

Ø 10

4,6

105

95

5

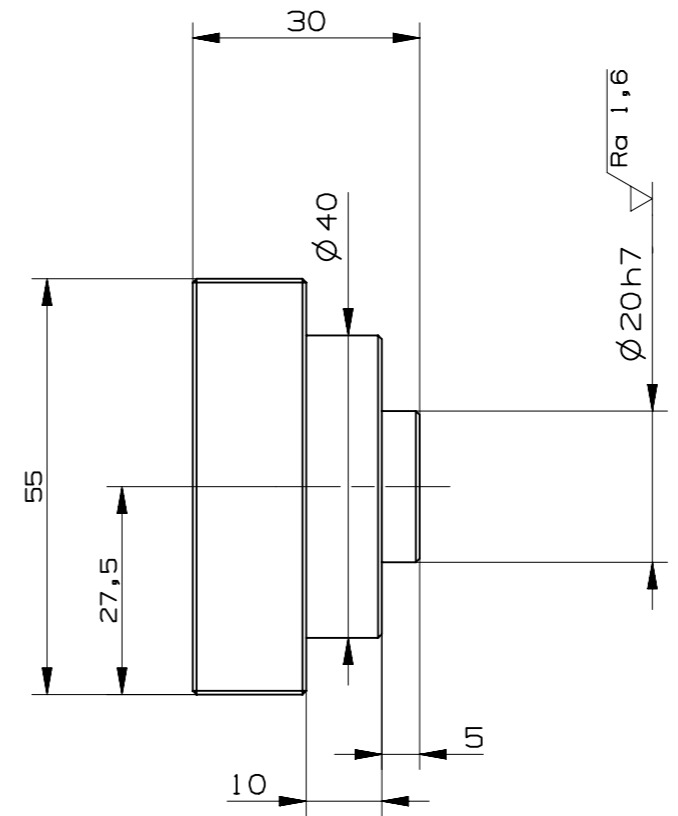
45°

30

52,5

12,5

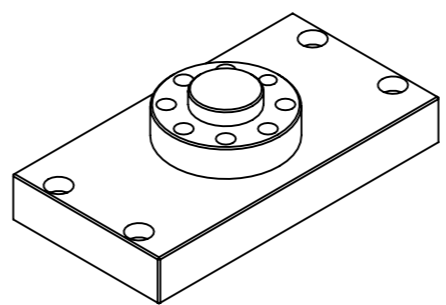
Ø 31,5



VSECHNY HRANY SRAZENE 0,5x45°

√ Ra 3,2 (√ Ra 1,6)

±0,3 -0,3
-0,1



PRESNOST ISO 2768 mK	MATERIAL	17 240	KRESLIL	PANTELEEV	18.12.2017
PROMITANI (ISO E)	POLOTOVAR	TYC CTVERCOVA EN 10059 - 60X110M	ZMENIL	PANTELEEV	22.12.2017
TOLEROVANI PODLE ISO 8015	HMOTN. (Kg)	0,732	SCHVALIL		

KUSOVNIK	
SESTAVA	ASM_001
PROJEKT	DP
STATUS	
MERITKO	1:1 -

Výzkumné centrum
pro strojírenskou výrobní techniku
a technologii

**ČESKÉ VYSOKÉ UČENÍ
TECHNICKÉ
V PRAZE**

NAZEV
DRZAK

ALTERNATIVNI CISLO	CISLO VYKRESU	LIST 1
-	PRT_002	LISTU 1