

1 2 3 4

A

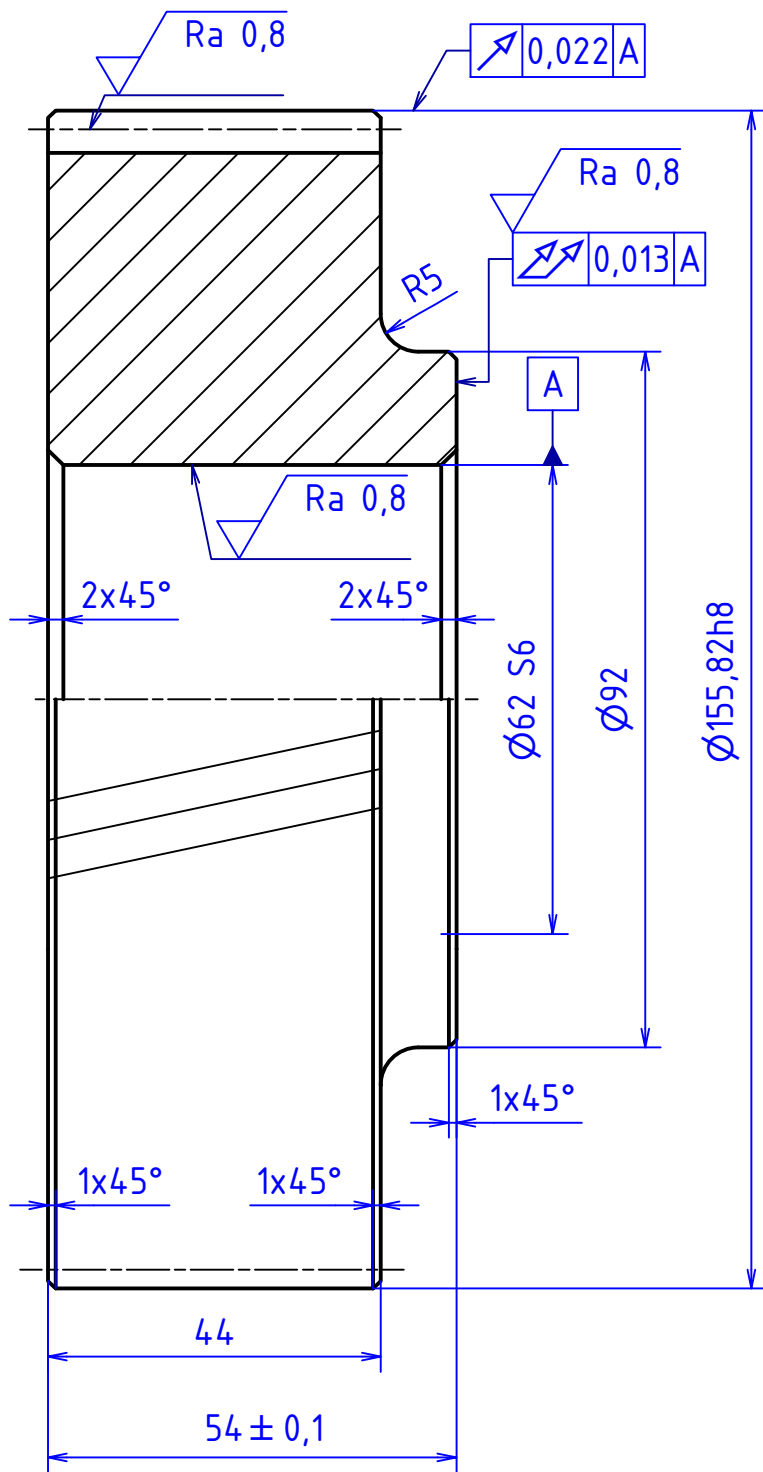
B

C

D

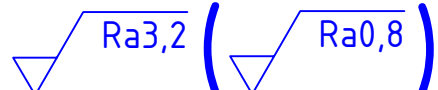
E

F

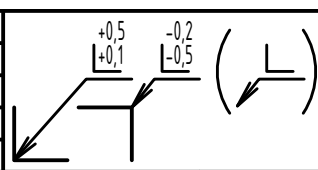


Ozubené kolo		ČELNÍ
Zuby		ŠIKMÉ
Typ šneku		
Ozubení		EVOLVENTNÍ
Modul (normální)	m_n	2,5
Počet zubů	z	59
Normální základní profil		ČSN 01 4607
Úhel profilu	α	20°
Úhel	β	12°
Smysl stoupání		LEVÉ
Jednotkové posunutí	x	0
Posunutí zákl. profilu	x_m	0
Jedn. zm. tl. profilu	x_f	
Úhel roztečného kužele	δ	
Stupeň přesnosti		7-C ČSN 01 4682
Rozměr přes zuby	W	$50,172 \begin{matrix} -0,070 \\ -0,125 \end{matrix} / 7$
Modul (tečný)	m_f	2,556
Průměr zákl. kružnice	d_b	141,328
Průměr rozteč. kružnice	d	150,795
Průměr patní kružnice	d_f	144,545
Úhel sklonu na zákl. válci		11,267°
Úhel os		
Vzdálenost os	a_w	100+-0,045
Součinitel průměru šneku	q	
Délka površ. rozt. kruž.	R	
Úhel patního kužele		
Stoupání závitu šneku		
Spolu-zabírající kolo	Č. výkresu	6B4-0107
	Počet zubů	z 19
	Modul	2,5

BOKY ZUBŮ CEMENTOVÁNY A KALENY (690±20)HV CHD=0,25±0,02



MATERIAL: 16MnCr5 (14 220)
POLOTOVAR: - VÝKOVEK
TOLEROVÁNÍ DLE ISO 8015
PŘESNOST ISO 2768 - mK
VŠEOB. TOL. ISO 8062 - NE



INDEX	ZMĚNA	DATUM	PODPIS
-------	-------	-------	--------

Autor	Datum	Podpis	Datum	HMOTNOST 5,830 kg	MĚŘÍTKO 1:1
NAVRHL Jan Pejša	20. 4. 2017	PŘEZK.		SESTAVA 6B4-0100	
KRESLIL Jan Pejša	16. 6. 2017	SCHVÁLIL		KUSOVNÍK 6B4-010K	PROMÍTÁNÍ: $\begin{matrix} \text{A} \\ \text{B} \\ \text{C} \\ \text{D} \end{matrix}$ (ISO E)



FAKULTA STROJNÍ
 PŘEVODOVKA - OZUBENÉ KOLO 4
 ČÍSLO VÝKRESU
 6B4-0105
 LIST: 1 / 1

1 2 3 4