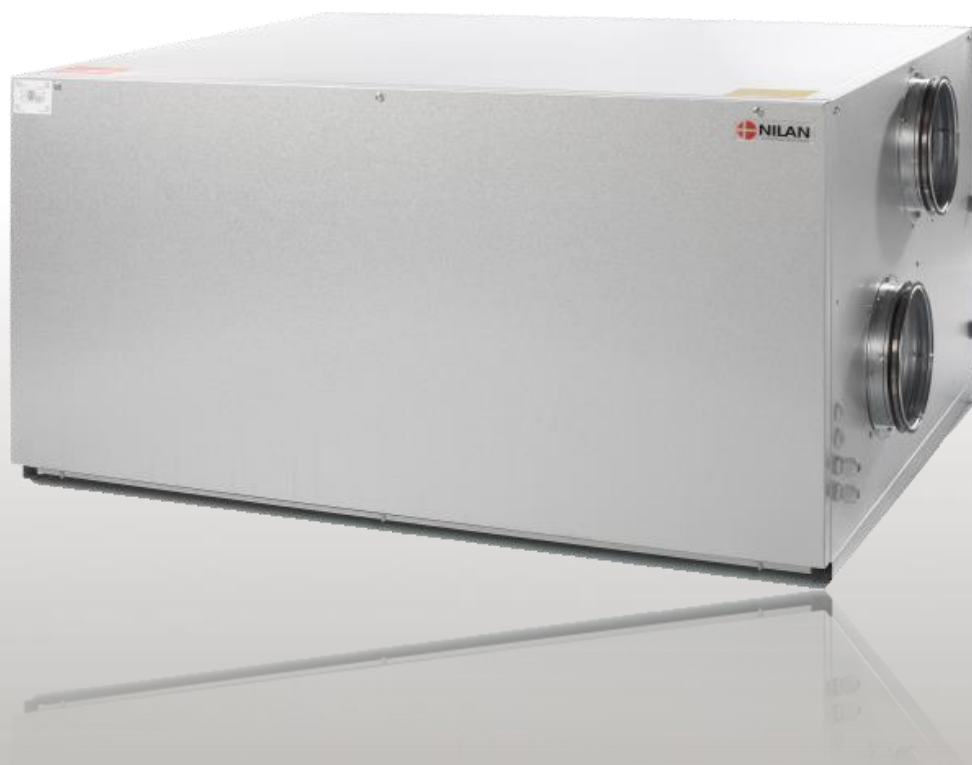


# PRODUKTOVÝ LIST

NILAN Comfort 600



## Větrání a pasivní rekuperace



Rodinné domy a byty



Pasivní rekuperace



Výkon 800 m<sup>3</sup>/h

# NILAN Comfort 600

## POPIS ZAŘÍZENÍ

Větrací jednotka NILAN Comfort 600 je energeticky úsporné zařízení pro objekty s požadavkem na větrací výkon do 800 m<sup>3</sup>/h (pro větrání RD a bytů je na osobu doporučováno 25 m<sup>3</sup>/h). Jednotka tak nalezne uplatnění ve větších i vícepatrových rodinných domech, bytových domech, rekreačních objektech nebo kancelářích pro zajištění hospodárného větrání s rekuperací. Standardem je by-pass umožňující obtok výměníku a letní přichlazení objektu. Stablní výkon při minimální spotřebě dodávají dva EC ventilátory nejmodernější konstrukce s ergonomickými lopatkami. Regulace CTS 602 umožňuje uživatelům dokonalé řízení jednotky a její naprogramování v několika režimech. Výkon lze nastavit přesně podle typu domu a rozvodné soustavy. To je velmi důležité pro dosažení maximálně efektivního provozu. K dispozici jsou funkce zvýšeného odtahu pro rychlé provětrání WC, koupelny nebo kuchyně. Automatická protimrazová ochrana hlídá provoz jednotky v zimním období. Přehledný display zobrazuje uživateli přehled o stavu jednotky, aktuálním výkonu, stavu filtrů. Přístup k jednotce pro snadnou výměnu filtrů je z přední strany.

## STANDARDNÍ SOUČÁST DODÁVKY

- Filtry G4
- automatický by-pass
- Úsporné a tiché EC ventilátory
- Křížově – protiproudý výměník
- Čidlo vlhkosti
- Snímač zanesení filtrů – signalizace na display
- Upevňovací materiál na zeď nebo strop
- Řídící panel CTS 602

## VOLITELNÉ PŘÍSLUŠENSTVÍ

- Teplovodní dohřev s regulačním ventilem a ochranou proti zamrznutí \*1
- Elektrický potrubní dohřev vzduchu
- Pylový filtr F7
- Předfiltr do potrubí
- CO<sub>2</sub> senzor

*\*1 Pro řízení teplovodního dohřevu je nutné dodat řídící SW*

# NILAN Comfort 600

## TECHNICKÁ DATA

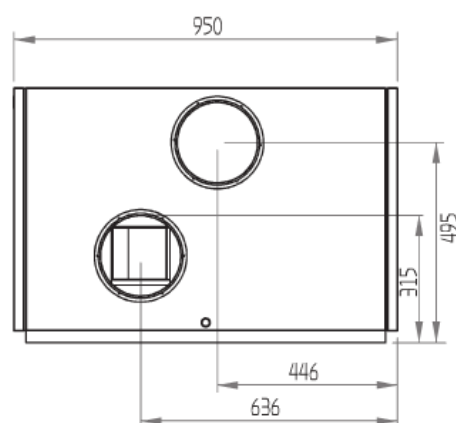
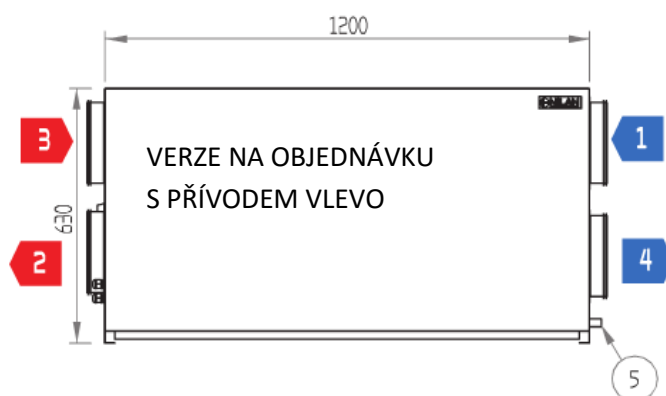
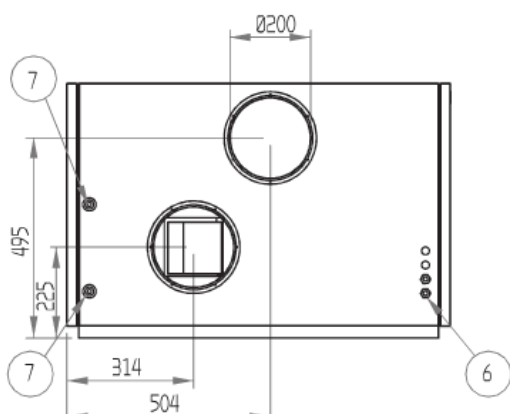
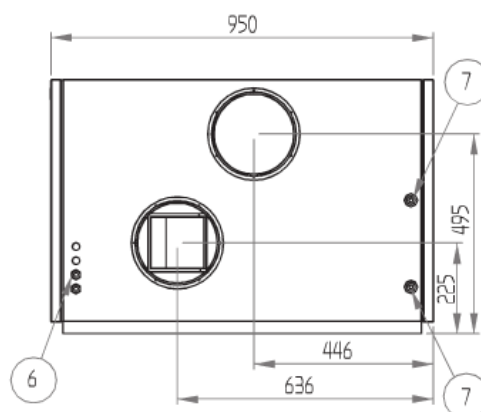
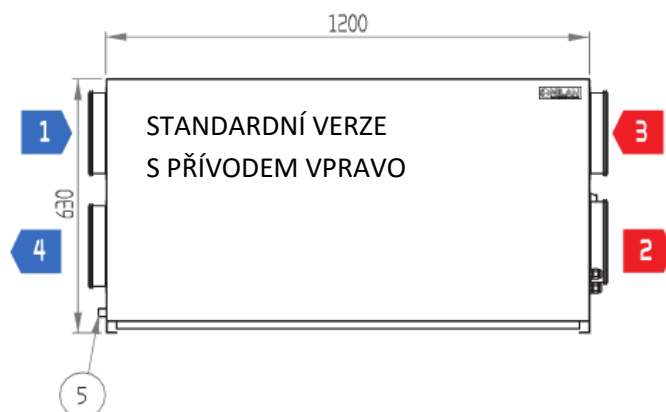
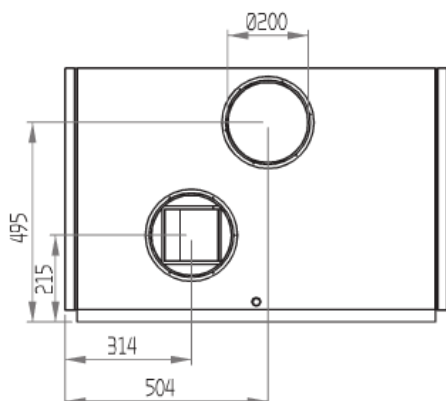
Rozměry (Š/H/V)	1200 x 950 x 630 mm
Hmotnost *1	101 kg
Skříň jednotky	Alu / Zn plech
Typ výměníku	Křížově – protiproudý (plast)
Typ ventilátorů	EC, konstantní průtok
Třída filtrace	G4
Přípojná hrdla	Ø 200 mm
Odtok kondenzátu	PVC, Ø 20 x 1,5 mm
Třída těsnosti *1	A2
Napájení	230 V (± 10%), 50/60 Hz
Maximální příkon	1145 W / 7,1 A
Krytí	IP 31
Orientační roční spotřeba	1220 kWh/rok
Maximální vnější netěsnost	0,1 %
Maximální vnitřní netěsnost	3,6 %
Tepelná ztráta *2	59 W
Signál zanesení filtru	LED kontrolka
Provozní teplota	-20 °C až 40 °C

\*1 EN 13141-7

\*2 při venkovní teplotě -12°C, místo instalace -12°C, odtah 20°C

# NILAN Comfort 600

## ROZMĚRY



Všechny rozměry jsou uvedeny v mm.

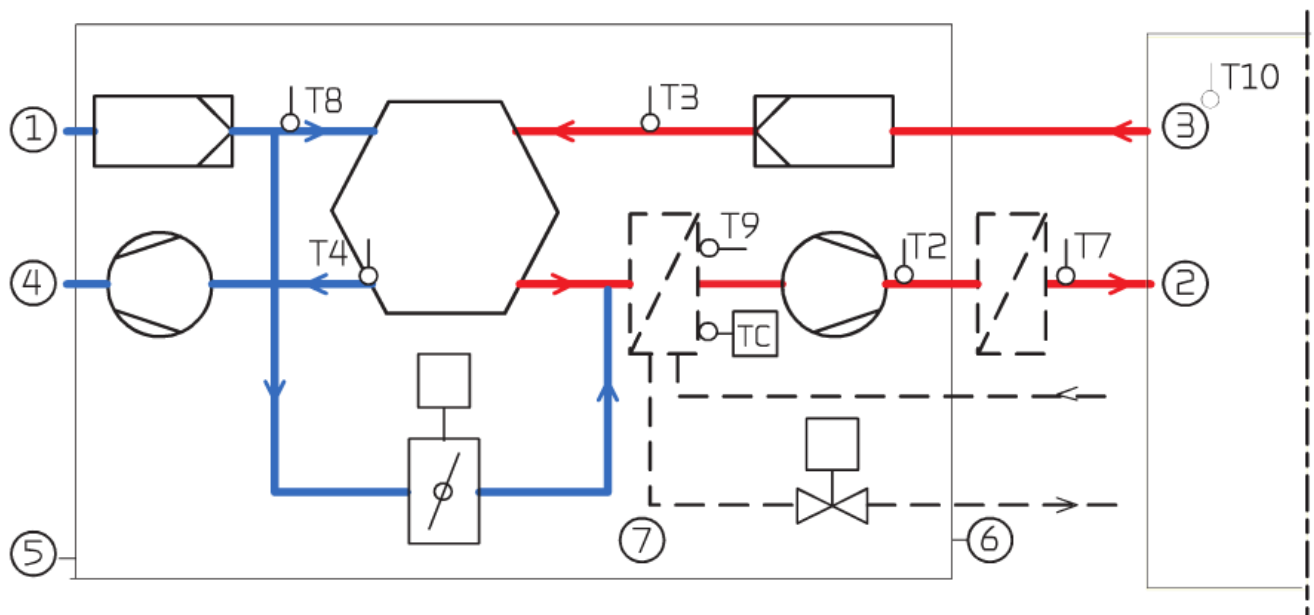
- 1** sání venkovního vzduchu
- 2** přívod vzduchu do místností
- 3** odtah odpadního vzduchu
- 4** výfuk vzduchu ven
- 5** odvod kondenzátu
- 6** kabelové průchodky

# NILAN Comfort 600

## TEPLOVODNÍ DOHŘEV



Pro zvýšenou tepelnou pohodu je možné za jednotku dodat nejen elektrický ale i teplovodní výměník, který se propojí s hlavní teplovodní otopnou soustavou. Topné výkony jsou uvedeny v tabulce tab. 01.



- ① sání venkovního vzduchu
  - ② přívod vzduchu do místností
  - ③ odtah odpadního vzduchu z WC, koupelny, kuchyně
  - ④ výfuk vzduchu ven
  - ⑤ odtok kondenzátu
  - ⑥ napájení jednotky
- T2 čidlo teploty přívodního vzduchu bez dohřevu  
T7 čidlo teploty přívodního vzduchu s dohřevem  
T3 čidlo teploty odtahovaného vzduchu  
T4 čidlo teploty vyfukovaného vzduchu  
T8 čidlo teploty venkovního vzduchu  
T9 čidlo teploty ve výměníku (protimrazová ochrana)  
T10 prostorové čidlo teploty interiéru

# NILAN Comfort 600

## TEPLOVODNÍ DOHŘEV

tab.01

strana voda				strana vzduch		
teplota přívod/zpátečka [°C]	průtok [m <sup>3</sup> /h]	tlaková ztráta [kPa]	výkon [kW]	průtok [m <sup>3</sup> /h]	teplota za výměňíkem [°C]	tlaková ztráta [Pa]
40/30	0,10	0,74	1,1	200	32,2	2
	0,12	1,11	1,4	270	30,9	3
	0,16	2,10	1,9	420	29,2	4
	0,21	3,20	2,5	620	27,7	8
60/40	0,09	0,60	2,0	200	45,4	2
	0,11	0,90	2,5	270	43,1	3
	0,15	1,60	3,4	420	40	4
	0,20	2,50	4,5	620	37,2	8
70/40	0,07	0,36	2,3	200	49,4	2
	0,08	0,53	2,8	270	46,6	3
	0,11	0,92	3,9	420	42,9	4
	0,14	1,47	5,0	620	39,6	8

## AKUSTIKA

Byly použity normy EN 3744 pro vnější prostor, EN 5136 pro potrubí. Hladina akustického výkonu  $L_{WA}$  klesá s objemem větraného vzduchu a poklesem tlakového výkonu. Hladina akustického tlaku  $L_{PA}$  závisí na místě instalace a vzdálenosti od zdroje.

600 m<sup>3</sup>/h (100 Pa), 1 m od jednotky

Potrubí f / Hz	Prostor $L_{WA}$ / dB(A)	Odtah $L_{WA}$ / dB(A)	Přívod $L_{WA}$ / dB(A)
63	34	41	58
125	43	42	59
250	48	47	64
500	47	41	65
1000	53	31	67
2000	43	27	63
4000	38	17	60
8000	36	13	59
<b>Celkem +/- 2dB(a)</b>	55	50	72

# NILAN Comfort 600

## OVLÁDÁNÍ JEDNOTKY

Rekuperační jednotka NILAN Comfort 600 je pro český a slovenský trh dodávána s programovatelným ovladačem CTS 602. Uživatel má možnost volit aktuální výkon jednotky, může si chod jednotky naprogramovat dle vlastního týdenního rozvrhu. K dispozici je 6 různých změn v průběhu dne a 3 varianty týdnů, tak

aby v případě potřeby mohl odlišně nastavit lichý a sudý týden a speciální režim pro dovolenou. Mezi týdenními režimy se pak dá jednoduše přepínat. V ovladači jsou uchovávány informace o chodu jednotky, které slouží k diagnostice zařízení a k servisu. Velmi užitečná jsou uživatelská tlačítka pro nárazové provětrání. Jejich počet není omezen a lze je umístit kdekoli v objektu, kde bude třeba. Stiskem tlačítka se aktivuje zvýšený chod jednotky přesně podle nastavení a požadavku obsluhy. Tlačítka mohou být i bezdrátová nebo doplněna různými čidly pohybu, CO<sub>2</sub> a podobně.



Obr. 1 CTS 602

Jednotku NILAN Comfort 600 lze připojit pomocí RS 485 i k inteligentním nadřazeným systémům nebo použít chytré řízení xCC s webovým rozhraním. Jednotku lze následně ovládat pomocí chytrých telefonů, tabletů a PC přes internet. Součástí ovladače je teplotní čidlo a proto doporučujeme umístění mimo zdroje přímého slunečního záření, ovladač není vhodné umístit do blízkosti topných těles a podobně. Podrobnosti k instalaci naleznete ve stavební přípravě dostupné na webových stránkách [www.nilan.cz](http://www.nilan.cz), stavební přípravy jsou také standardní součástí projektové dokumentace.

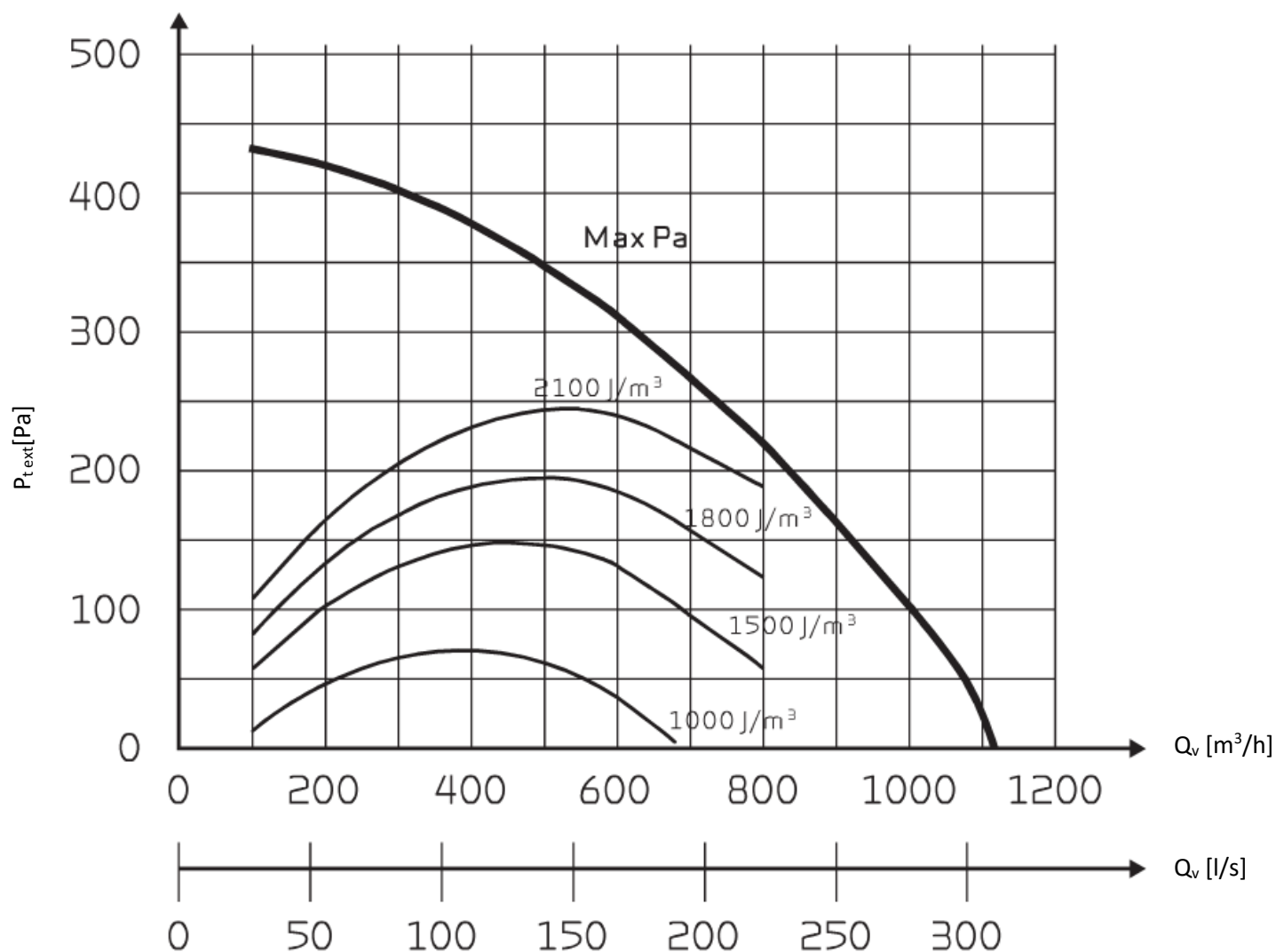
# NILAN Comfort 600

## PROJEKČNÍ PODKLADY

VÝKON jednotky s křížově – protiproudým výměníkem

Pro přepočet efektivity a spotřeby jednotky dle EN 13141-7 včetně filtrů G4 bez ohřivače se započtením spotřeby řídicí elektroniky CTS 602 je použit vzorec:  $J/m^3 = 3600 \times Wh/m^3 = 3600 W/m^3/h$ .

Větrací výkon (EN 13141-7)





# NILAN **Comfort 600**

## PROJEKČNÍ PODKLADY

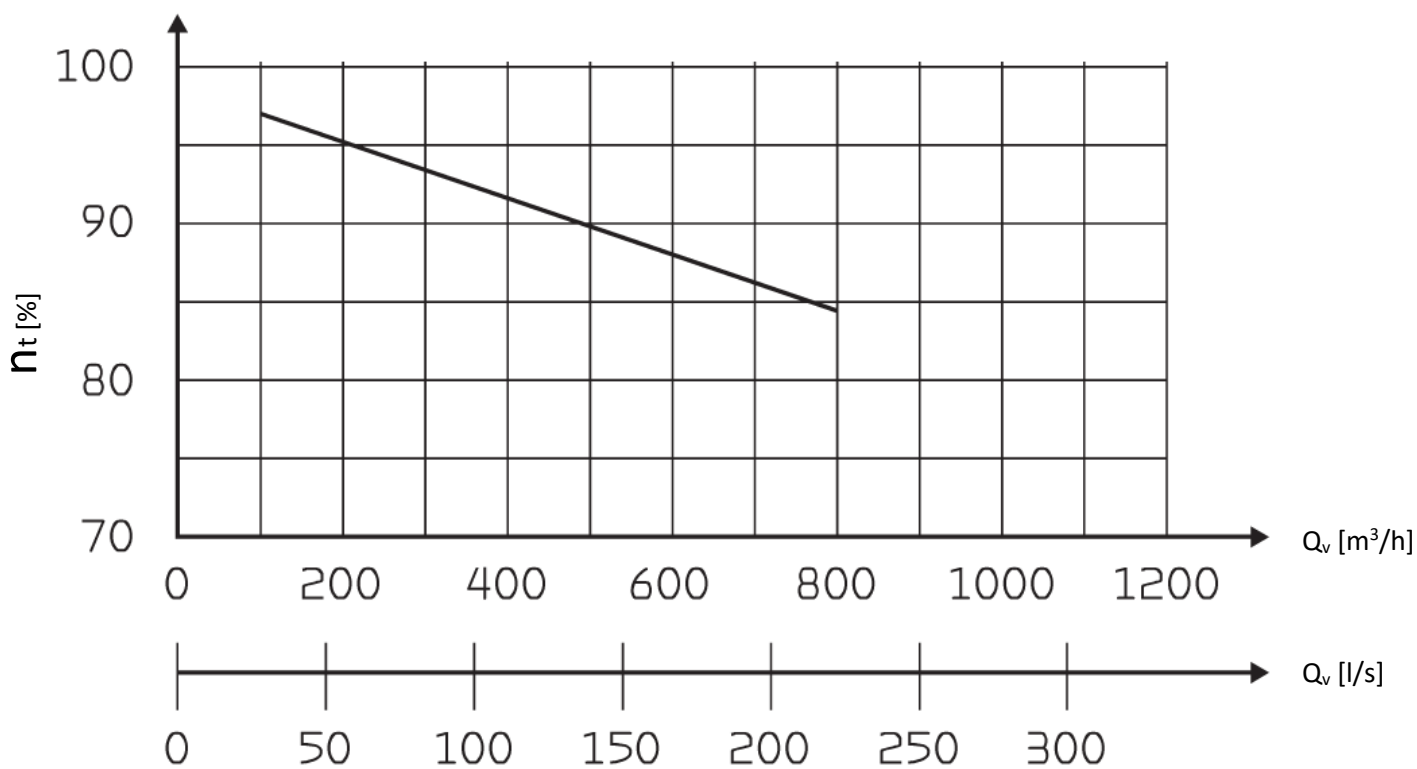
TEPLOTNÍ ÚČINNOST měřená dle EN 13141-7.

EN 13141-7 (7°C venkovní teplota)

$$\eta_t = (t_{\text{přívod}} - t_{\text{sání}}) / (t_{\text{odtah}} - t_{\text{sání}}) * (q_m \text{ přívod} / q_m \text{ odtah})$$

$q_m$  = objem vzduchu

Účinnost (EN13141-7)



# NILAN Comfort 600

## PŘÍSLUŠENSTVÍ



### Elektrický přehřev

Pro bezproblémový chod i v době mrazu se zajištěnou účinností zpětného zisku tepla bez zamrznání výměníku lze jednotku vybavit elektrickým přehřevem.



### Teplovodní dohřev

Pro zvýšenou tepelnou pohodu je možné za jednotku dodat nejen elektrický ale i teplovodní výměník, který se propojí s hlavní teplovodní otopnou soustavou. Topné výkony jsou uvedeny v tabulce tab. 01.



### S7 přídatný modul

Rozšiřuje možnosti regulace CTS 602. Uživatel získává možnost ovládání EM-Boxu, přídatných topných těles apod.



### LOXONE miniserver

Umožňuje inteligentní ovládání jednotky NILAN Compact prostřednictvím chytrých telefonů, tabletů, PC. Regulace CTS 602 umí komunikovat i s jinými systémy (Inels, KNX..)



### SLIM Control

Nový moderní dotykový ovladač SLIM Control je volitelným příslušenstvím k jednotkám NILAN s regulací CTS 602. Uživatelům nabízí rychlý přehled o stavu jednotky a rozšiřuje stávající regulaci o další funkce.



### Čidlo CO<sub>2</sub>

Řízení intenzity větrání lze řídit i na základě čidla koncentrace CO<sub>2</sub>, která je určující pro kvalitu vnitřního vzduchu.

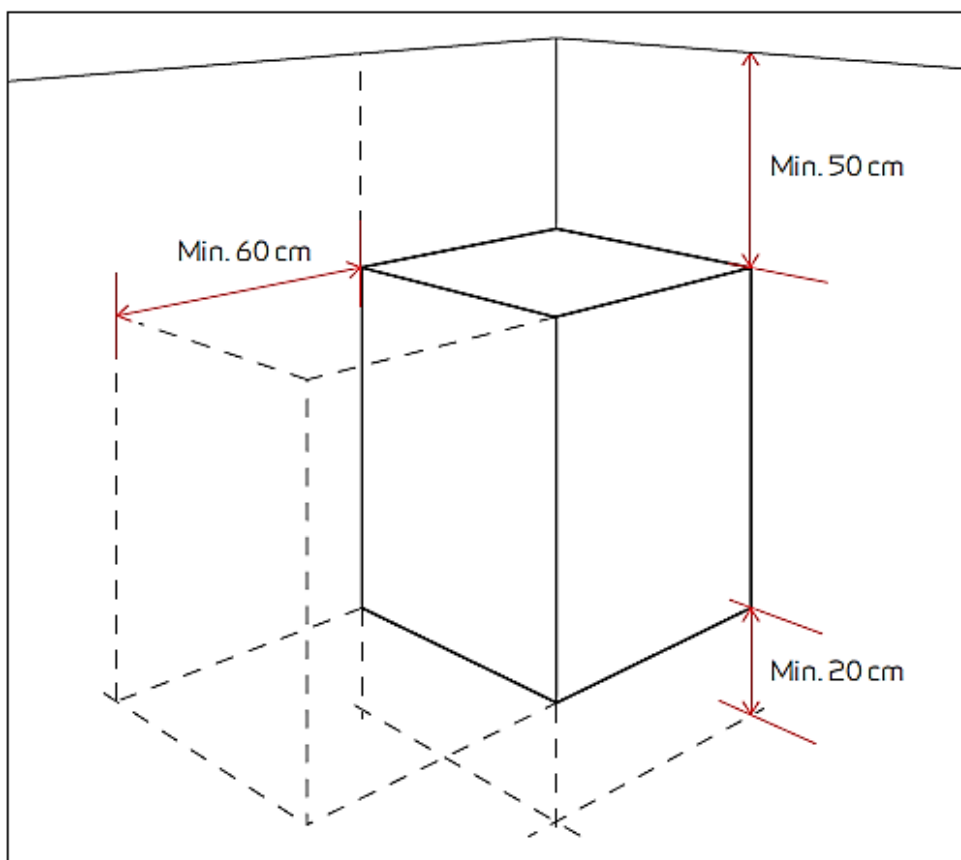
# NILAN Comfort 600

## INSTALAČNÍ POKYNY

### DOPRAVA A SKLADOVÁNÍ

NILAN Comfort 600 je dodávána v originálním balení, které doporučujeme odstranit až těsně před instalací. Jednotka by měla být skladována v suchém prostředí. Z hlediska ochrany životního prostředí je obal recyklovatelný a bez polystyrénové výplně. Při manipulaci s jednotkou je nutné toto respektovat.

Pro snazší instalaci, případný servis a údržbu doporučujeme dodržet odstup od jednotky dle uvedeného schématu obr. 3. Pro zajištění bezproblémového odtoku kondenzátu je nutné spodní část usadit do vodorovné polohy.



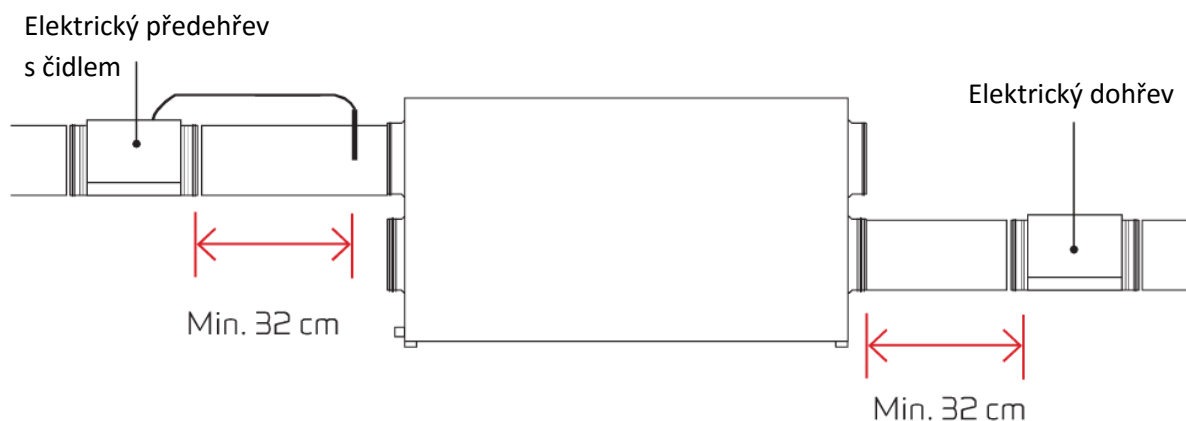
Obr. 2

# NILAN Comfort 600

## INSTALAČNÍ POKYNY

### ELEKTRICKÝ PŘEDEHŘEV A DOHŘEV

Elektrický přehřev / dohřev instalujeme v předepsaných vzdálenostech dle obr. 4. Mezi elektrickým dohřevem a ostatními hořlavými materiály musí být vzdálenost nejméně 150 mm za dodržení všech ostatních požárních a bezpečnostních předpisů vztahujících se danému objektu v souladu s platnou legislativou. Skříň dohřevu nesmí být dodatečně izolována nebo zakryta (doporučujeme se řídit návodem na použití konkrétního typu). Připojení provádí zaškolený technik s platným předepsaným oprávněním.



Obr. 3



NILAN s.r.o.  
Ve Višňovce 21  
326 00 Plzeň  
Česká republika

NILAN s.r.o.  
Bavorská 856/14  
155 00 Praha 5  
Česká republika

NILAN s.r.o.  
Dluhonská 1350/43  
750 02 Přerov  
Česká republika