

V=343,3 m<sup>3</sup>

Rozměry jednotky:  
 Délka=3143 mm  
 Hloubka=1132 mm  
 Výška=500 mm

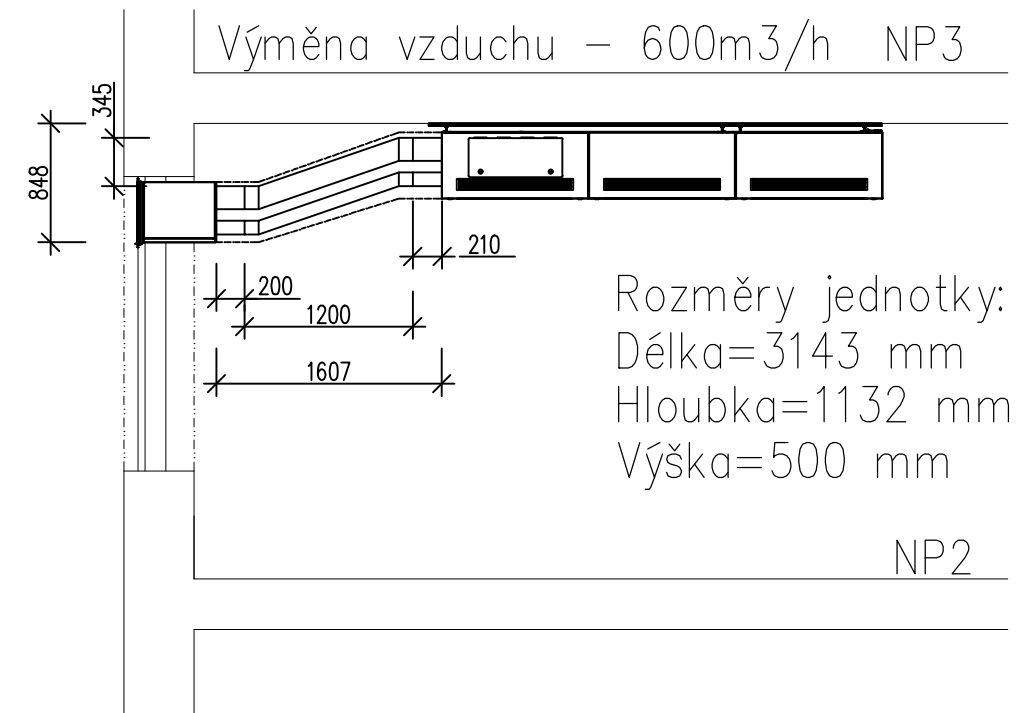
## Univent FVS – S

DECENTRALIZOVANÁ VZT jednotka

- směšovací komora
- V=0–700m<sup>3</sup>/hod (3 provozní módy)
- Tlumič hluku–hladina akustického tlaku L<sub>pa</sub>= 29 až 32 [dB(A)]
- Třída filtrace F7–filtr na přívodním i odvodním ventilátoru
- Výměník ZZT (rekuperační)
- Regulátor

## ŘEZ A–A

Schématický řez shodný pro všechny jednotky



Výměna vzduchu – 600m<sup>3</sup>/h NP3

Rozměry jednotky:  
 Délka=3143 mm  
 Hloubka=1132 mm  
 Výška=500 mm

NP2

Není nutné připojovat  
 odvod kondenzátu díky  
 speciální funkci hlídání

ČVUT  
 FS – TŽP

Název: Lokální jednotka  
 Vypracoval: Marián Adamus