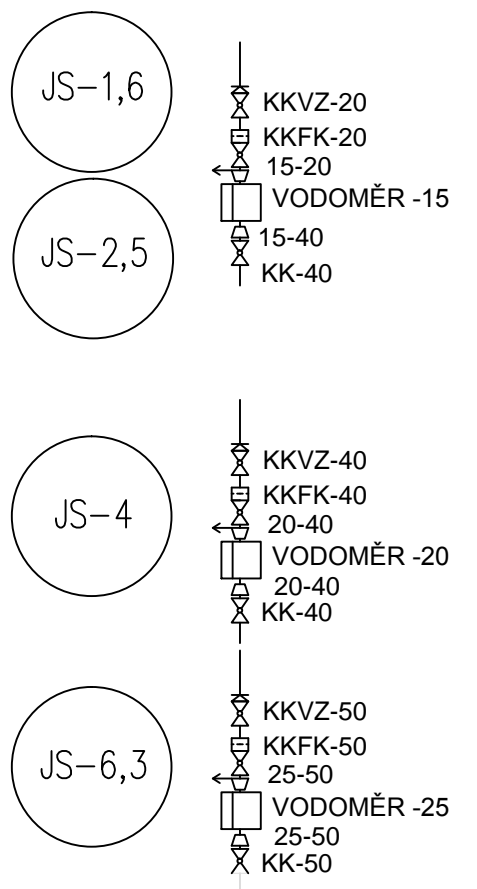


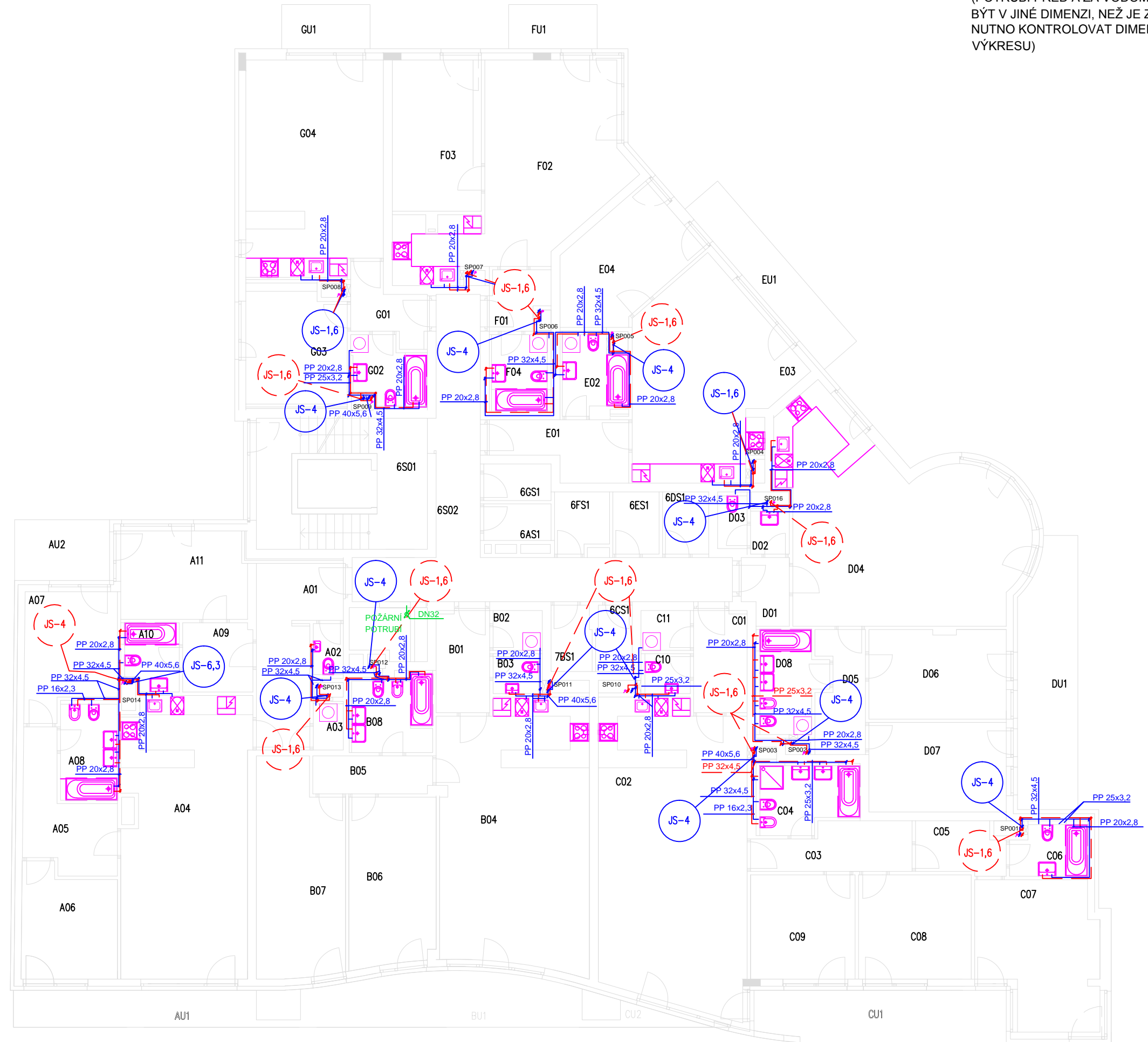
VODOMĚRNÁ SESTAVA:
(POTRUBÍ PŘED A ZA VODOMĚREM MŮŽE
BÝT V JINÉ DIMENZI, NEŽ JE ZNÁZORNĚNO.
NUTNO KONTROLOVAT DIMENZE NA
VÝKRESU)



JS-x - OZNAČENÍ VODOMĚRU - TYP
KK - KULOVÝ KOHOUT
KKFK - KULOVÝ KOHOUT S FILTREM A
VYPOUŠTĚCÍM VENTILEM
KKVZ - KULOVÝ KOHOUT SE ZPĚTNOU
KLAPKOU A VYPOUŠTĚCÍM
VENTILEM

VYSVĚTLIVKY:
Potrubí z PPR je označeno vnějším průměrem x tloušťkou stěny
Veškeré potrubí je izolováno PE izolací s tloušťkou izolace jako
je vnější průměr potrubí.
Ležaté potrubí rozvodu teplé a studené vody je vedeno tak, aby
byli výtokové armatury ve výšce 0,7 m od podlahy. Výtoková
armatura pro sprchový kout je ve výšce 1 m ode dna sprchové
vany. Ležatý rozvod teplé vody je veden nad rozvodem studené
vody. Stoupací potrubí (označené SPxxx) jsou vedena v
šachtách. Požární ocelové potrubí je označeno vnitřním
průměrem. Potrubí je vedeno do zazděného snadno přístupného
domovního hydrantu .

Rozvod teplé vody: ————
Rozvod studené vody: - - - - -
Cirkulační potrubí: — · — · —
Požární potrubí: — · — · —



PALÁČ EHRlich NOVOSTAVBA BYTOVÉHO DOMU ŠAFÁŘIKOVY SADY, PLZEN			
INVESTOR :		GENERALNÍ PROJEKTANT :	
ZTI		ČESKÉ VYSOKÉ UČENÍ TECHNICKÉ V PRAZE Fakulta strojí Ústav techniky prostředí Technická 4, 16607 Praha 6	
ZPRACOVATEL ČÁSTI PROJEKTU :			
VYPRACOVAL :	ODP. PROJEKTANT :	HIP :	
Petr Veselý	Ing. Roman Vavřička, Ph.D.		
DOKUMENTACE PRO PROVEDENÍ STAVBY			
F.1	DOKUMENTACE STAVBY, POZEMNÍ OBJEKTY	datum :	
F.1.4	TECHNIKA PROSTŘEDÍ STAVBY	5.2017	
F.1.4.d	VODOVOD DLE ČSN 75 5455	formát :	
F.1.4.d.2	VÝKRESOVÁ ČÁST	A3	
VOD 6.NP PŮDORYS 6.NP		mřížka :	
		1:50	