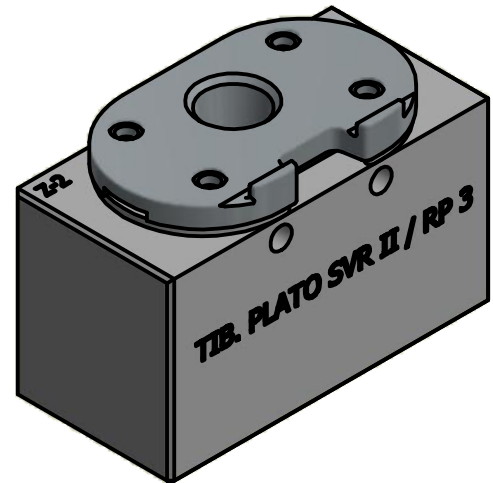
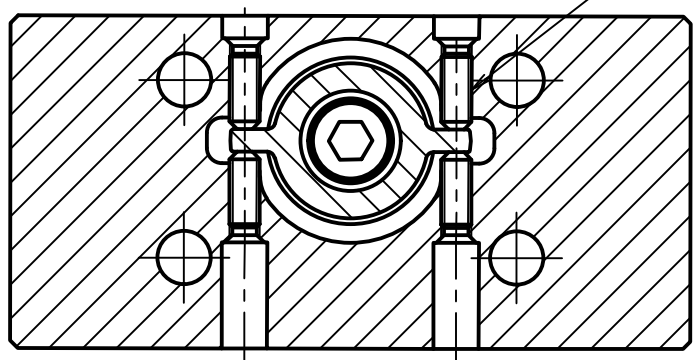
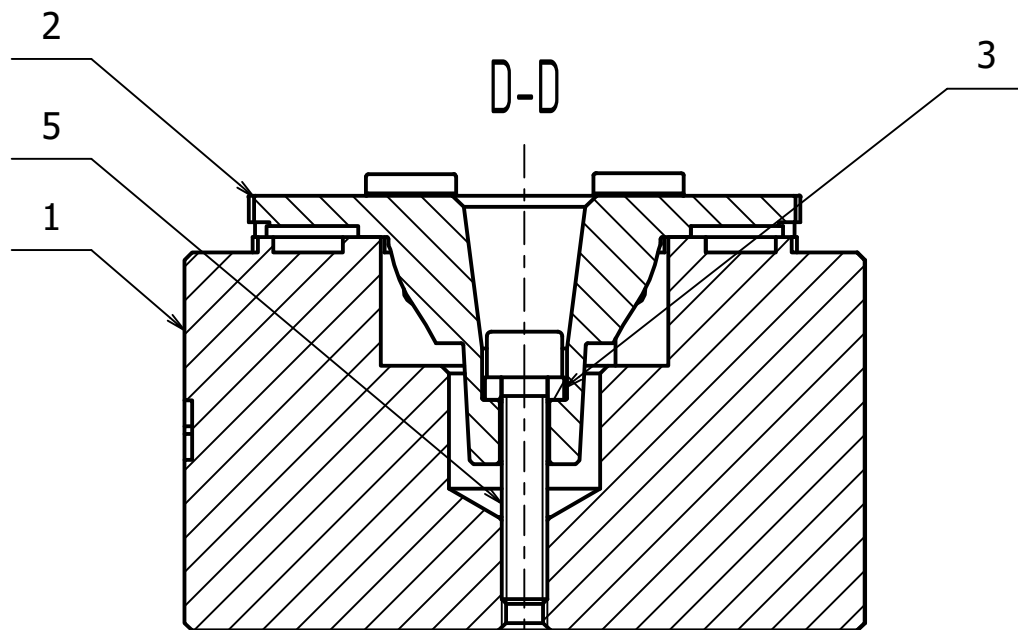
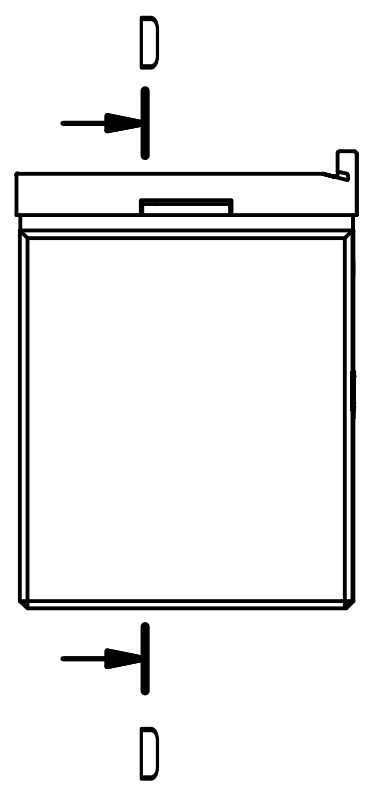


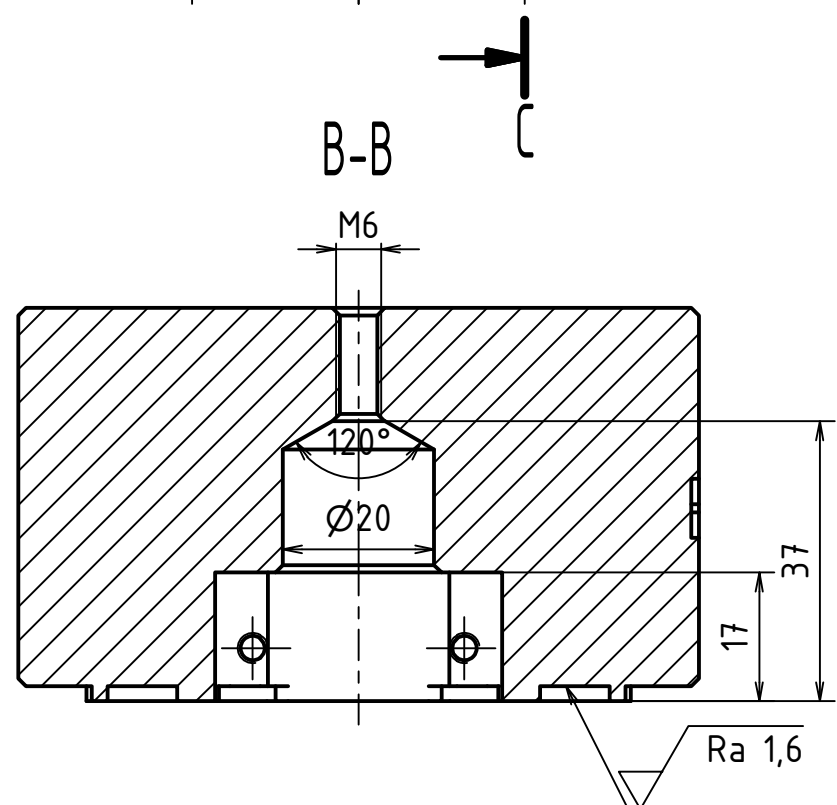
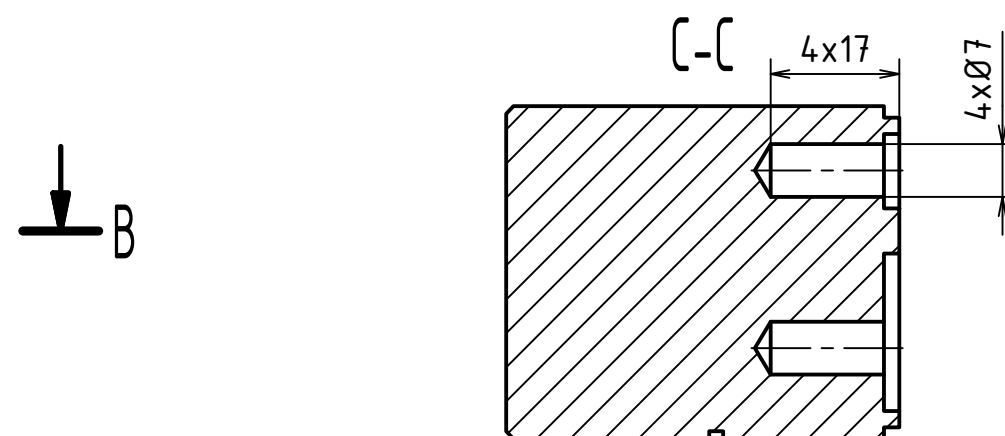
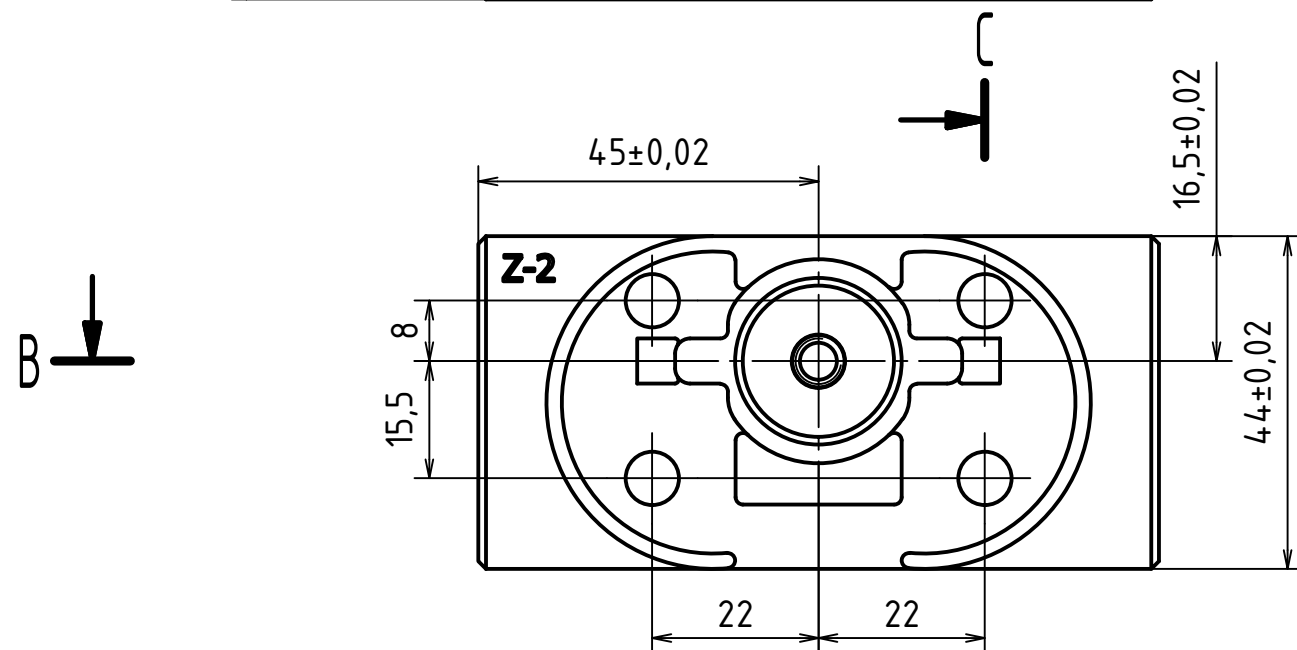
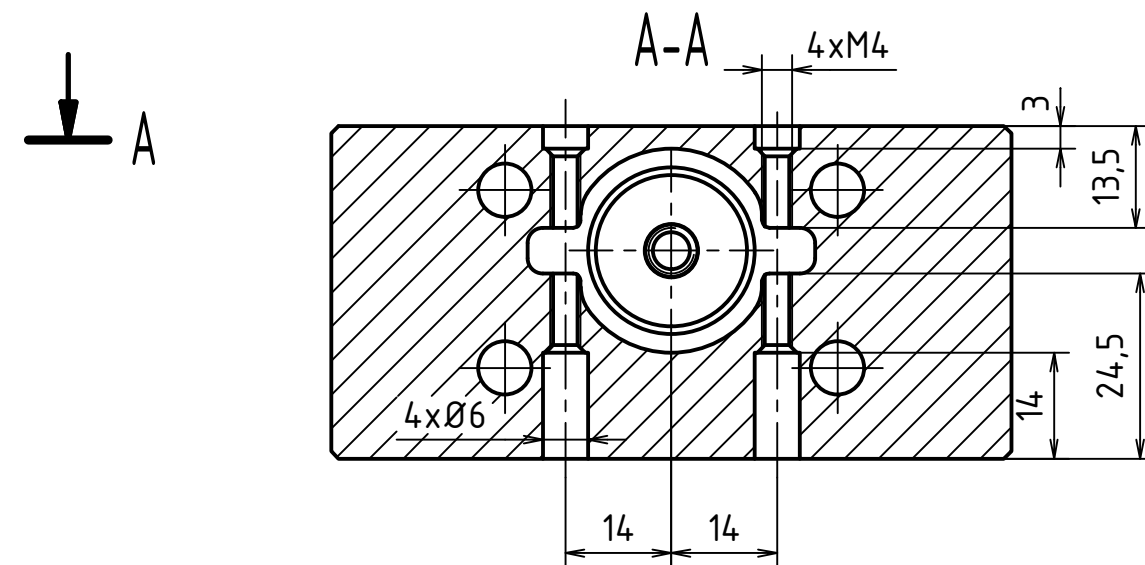
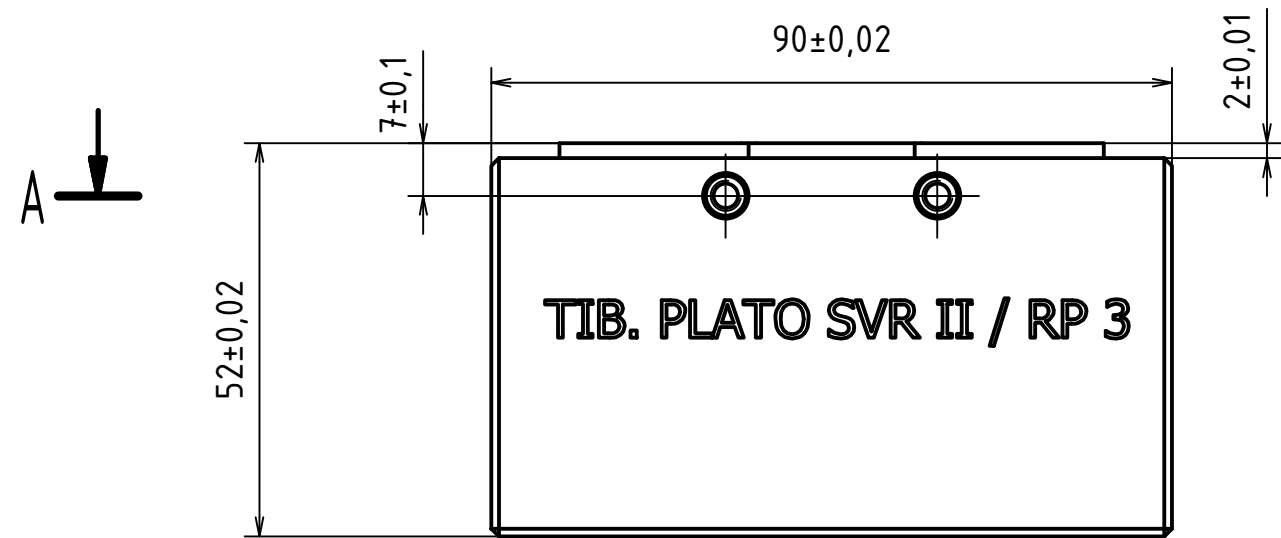
TIB. PLATO SVR II / RP 3



6	ŠROUB M4 x 10	ISO 4029		4
5	ŠROUB M6 x 30	ISO 4762		1
3	PODLOŽKA	1-003-002	PA6	1
2	TIB. PLATO SVR II/ RP 3 - ODLITEK	360783.01	ISO 5832 - IV	1
1	PRIPRAVEK - 95x56x48	1-003-001	16MnCr5	1
POZICE	NÁZEV-POLOTOVAR	VÝKRES-NORMA	MATERIÁL	KS

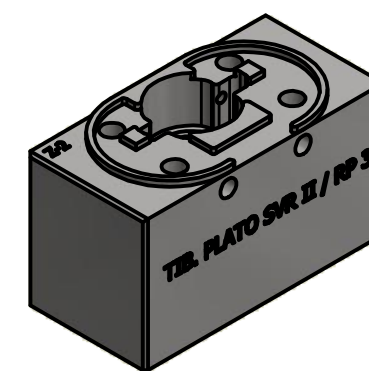
NAVRHL	Jan KAFKA	Datum	11.6.2017	PŘEZK.		Podpis		Datum		HMOTNOST	2	kg	MĚŘÍTKO	1:1
KRESLIL	Jan KAFKA	Datum	11.6.2017	SCHVÁLIL						SESTAVA			KUSOVNIK	
TECHNOL.										STARÝ V.				

ČESKÉ VYSOKÉ UČENÍ TECHNICKÉ V PRAZE  
**FAKULTA STROJNÍ**  
 NÁZEV: PRIPRAVEK USTAVENI  
 TYP:  
 ČÍSLO VÝKRESU: 1-003-000  
 LIST:



TVAROVÉ PLOCHY DLE CAD MODELU  
CEMENTOVAT A KALIT NA HRC=62±1  
NEKOTOVANÁ SRAŽENÍ 1x45°  
POPIS DO HL. 1 mm

Ra 0,4 (Ra 1,6)



MATERIAL: 16MnCr5 (14 220)									
POLOTOVAR: 95x56x48									
PROMĚTÁNÍ:  (ISO E)		TOL. DLE ISO 8015:							
PŘESNOST ISO 2768 - mK									
VSEOB. TOL. ISO 8062-									
Autor		Datum		Podpis		Datum		INDEX	
NAVRHL: Jan KAFKA		11.6.2017		PŘEZK.:		HMOTNOST 1,33 kg		MĚŘÍTKO 1:1	
KRESLIL: Jan KAFKA		11.6.2017		SCHVÁLIL:		SESTAVA 1-003-000		KUSOVNIK	
TECHNOL.						STARÝ V.			

ČESKÉ VYSOKÉ UČENÍ TECHNICKÉ V PRAZE  
FAKULTA STROJNÍ  
NÁZEV: PRIPRAVEK  
TYP:  
ČÍSLO VÝKRESU: 1-003-001  
LIST: