

Příloha 1 – Výrobní výkres pláště tlumiče

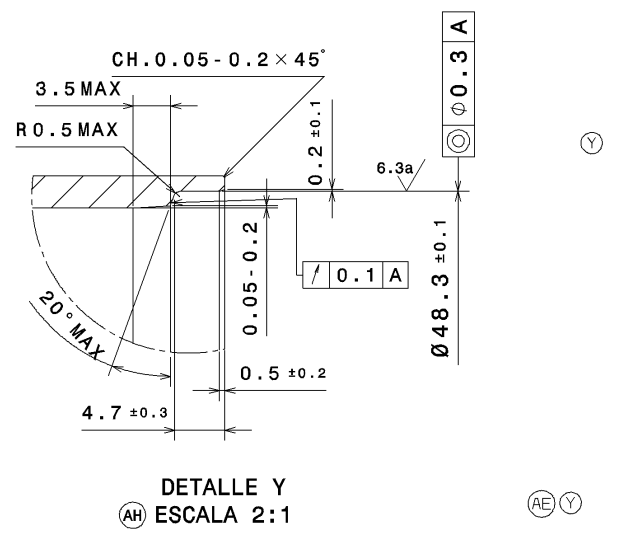
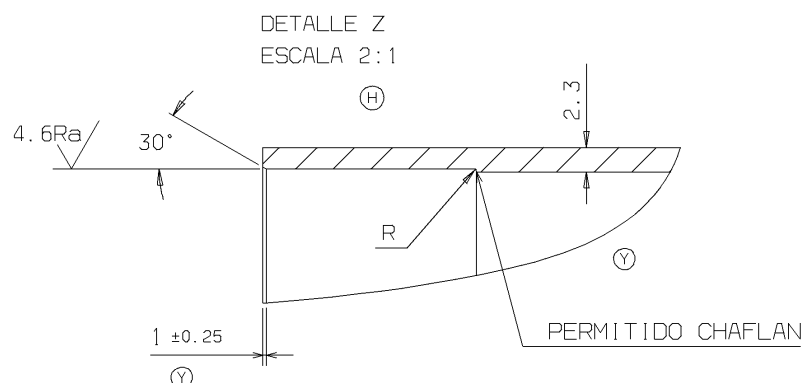
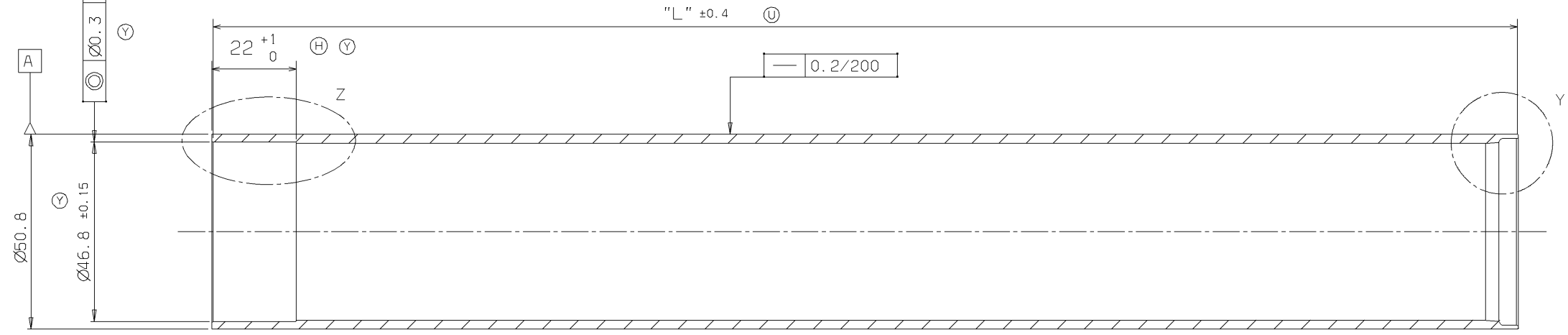
CONFIDENTIAL / CONFIDENTIAL

ESTE DOCUMENTO Y SUS DERECHOS DE PROPIEDAD INTELECTUAL SON PROPIEDAD DE KYBE
THIS DOCUMENT AND THE INTELLECTUAL PROPERTY RIGHTS ARE THE PROPERTY OF KYBE

REFERENCIA	"L" (AE)	
0304 060 5871	342.5	(B)(D)(N)(Q)
0304 060 5874	342.5	(B)(D)(N)(Q)
0304 060 5875	342.5	(B)(D)(N)(Q)
0304 060 5876	342.5	(B)(D)(N)(Q)
0304 060 5947	342.5	(A)(B)(D)(N)(Q)
0304 060 5948	342.5	(A)(B)(D)(N)(Q)
0304 060 5949	342.5	(A)(B)(D)(N)(Q)
0304 060 5950	342.5	(A)(B)(D)(N)(Q)
0304 060 6337	342.5	(M)(N)(Q)
0304 060 6344	342.5	(M)(N)(Q)
0304 060 7053	342.5	(C)(D)(N)(Q)
0304 060 7054	342.5	(C)(N)(Q)
0304 060 7123	342.5	(D)(N)(Q)
0304 060 7124	342.5	(D)(N)(Q)
0304 060 7125	342.5	(D)(N)(Q)
0304 060 7126	342.5	(D)(N)(Q)
0304 060 7137	342.5	(E)(N)(Q)
0304 060 7138	342.5	(E)(N)(Q)
0304 060 7221	342.5	(F)(N)(Q)
0304 060 7222	342.5	(F)(N)(Q)
0304 060 7381	342.5	(I)(N)(Q)
0304 060 7382	342.5	(I)(N)(Q)
0304 060 7447	342.5	(J)(N)(Q)
0304 060 7448	342.5	(J)(N)(Q)
0304 060 7487	342.5	(K)(N)(Q)
0304 060 7488	342.5	(K)(N)(Q)
0304 060 7559	342.5	(L)(N)(Q)
0304 060 7560	342.5	(L)(N)(Q)
0304 060 7561	342.5	(L)(N)(Q)
0304 060 7562	342.5	(L)(N)(Q)
0304 060 7651	391.7	(O)(P)
0304 060 7652	391.7	(O)(P)
0304 060 7653	391.7	(O)(P)
0304 060 7654	391.7	(O)(P)
0304 060 7655	391.7	(O)(P)
0304 060 7656	391.7	(O)(P)
0304 060 7657	406.9	(O)(P)
0304 060 7658	406.9	(O)(P)
0304 060 7659	406.9	(O)(P)
0304 060 7660	406.9	(O)(P)
0304 060 7697	342.5	(O)
0304 060 7698	342.5	(O)
		(S)(Z)
0304 060 7752	342.5	(R)
0304 060 7753	342.5	(R)
		(S)(Z)
		(S)(Z)
0006 060 0010	391.7	(T)
0006 060 0011	406.9	(T)
0006 060 0252	395.3	(V)(Z)(AG)
		(V)(Z)
		(V)(Z)
0304 060 7938	391.7	(W)
0304 060 7939	391.7	(W)
0304 060 7940	406.9	(W)
0304 060 7941	406.9	(W)
0304 060 7959	391.7	(X)
0304 060 7960	391.7	(X)
0304 060 8005	342.5	(AA)
0304 060 8006	342.5	(AA)
0304 060 8008	342.5	(AA)
0304 060 8009	342.5	(AA)

REFERENCIA	"L" (AE)	
		(AB)(AC)
		(AB)(AC)
		(AB)(AC)
		(AB)(AC)
0304 060 8057	391.7	(AD)
0304 060 8058	391.7	(AD)
0304 060 8059	406.9	(AD)
0304 060 8060	406.9	(AD)
0304 060 8176	342.5	(AF)
0304 060 8177	342.5	(AF)

NIVEL	FECHA	NOTA	N° MODIFICACION	DIBUJAD.	COMPROB.	AUTORIZ.
A	17.7.00	INTRODUCIDAS NUEVAS REFERENCIAS		GAN SUESCUN	R.M.L. S.M.	LOZANO
B	30.10.00	ANTES 342.2 AHORA 341		GAN E.M.H. J.Z.	I.S.H.	LOZANO
C	24.11.00	INTRODUCIDAS NUEVAS REFERENCIAS		GAN J.M.de G. A.M.	A.M.	LOZANO
D	19.06.01		4861	GAN OSCAR J.Z.	S.M. A.M.	LOZANO
E	17.7.01	INTRODUCIDAS NUEVAS REFERENCIAS		GAN SUESCUN	S.M. A.M.	LOZANO
F	03.01.02	INTRODUCIDAS NUEVAS REFERENCIAS		OSCAR	S.M. A.M.	LOZANO
G	14.03.02		4992	OSCAR	S.M. A.M.	LOZANO
H	11.11.02		5019	OSCAR	S.M. A.M.	LOZANO
I	11.02.03	INTRODUCIDAS NUEVAS REFERENCIAS		J.M.de G.	S.M. A.M.	ERICE
J	19.05.03	INTRODUCIDAS NUEVAS REFERENCIAS		SUESCUN	S.M. A.M.	ERICE
K	03.07.03	INTRODUCIDAS NUEVAS REFERENCIAS		SUESCUN	S.M. J.Z.	ERICE
L	16.01.04		5368	OSCAR	S.M. A.M.	ERICE
M	02.04.04	INTRODUCIDA NUEVA REFERENCIA		J.M.de G.	R.M.L. C.S.	ERICE
N	28.01.05		5870	J.M.de G.	S.M. A.M.	ERICE
O	25.02.05	RFAS.PASADAS DEL PLANO 0304 060 4900 E INTRODUCIDAS NUEVAS REFERENCIAS		SUESCUN	S.M.	ERICE
P	12.04.05	CAMBIO LONGITUDES POR POSICIONADO TAPA		SUESCUN	S.M. V.D.	ERICE
Q	19.05.05	ANULADA PM 5870		J.M.de G.	S.M. A.M.	ERICE
R	04.10.05	INTRODUCIDAS NUEVAS REFERENCIAS		OSCAR	S.M. I.E.	ERICE
S	27.02.06	INTRODUCIDAS NUEVAS REFERENCIAS		OSCAR	S.J. J.P.L.	E.E.O.
T	07.03.06	INTRODUCIDAS NUEVAS REFERENCIAS PARA KMCZ		OSCAR	S.M. V.D.	E.E.O.
U	22.03.06		6223	OSCAR	E.E.O.	E.E.O.
V	31.05.06	INTRODUCIDAS NUEVAS REFERENCIAS		OSCAR	S.J. F.D.C.	E.E.O.
W	04.09.06	INTRODUCIDAS NUEVAS REFERENCIAS		OSCAR	S.M. I.E.	E.E.O.
X	19.10.06		6595	OSCAR	S.M. V.D.	E.E.O.
Y	18.12.06		6667	OSCAR	J.L.	J.L.
Z	23.01.07		7065	OSCAR	F.D.C.	E.E.O.
AA	12.02.07	INTRODUCIDAS NUEVAS REFERENCIAS		ZARDOYA	S.M. V.S.	E.E.O.
AB	21.02.07	INTRODUCIDAS NUEVAS REFERENCIAS		SUESCUN	S.M. I.E.	E.E.O.
AC	17.05.07		6689	ZARDOYA	S.M. I.E.	E.E.O.
AD	28.05.07	INTRODUCIDAS NUEVAS REFERENCIAS		ZARDOYA	S.M. V.S.	E.E.O.
AE	28.10.08		7717	OSCAR	A.C. I.E.	E.E.O.
AF	02.12.08	INTRODUCIDAS NUEVAS REFERENCIAS		OSCAR	A.C. E.H.	E.E.O.
AG	31.08.12	INTRODUCIDA NUEVA REFERENCIA		PEGITO	T.H.	D.H.
AH	16.01.15		10166	ELI	E.E.	E.E.



LIBRE DE REBABAS

DEBE CUMPLIR LA NORMATIVA MEDIOAMBIENTAL VIGENTE / IT MUST MEET CURRENT ENVIRONMENTAL LEGISLATION						
TOLERANCIAS GENERALES		ESCALA	ACABADO SUP.	Sustituye a:		
± 0.3		1:1		Sustituido por:		
AUTORIZ.	LOZANO	MATERIAL	0304 560 4006	TIPO	STRUT	ØTUBO INT. 32
COMPROB.	R.M.L. S.M.	DIMENSION	ESPESOR 2.3	DENOMINACION		
	GAN OSCAR	TRATAMIENTO		TUBO EXTERIOR		
DIBUJAD.	OSCAR	DUREZA		REFERENCIA		
	23.02.00	ANTIOXIDAN.		0304-060-5871		

TOYOTA 340N DEL MODELOS

-CAD-CATIA A2