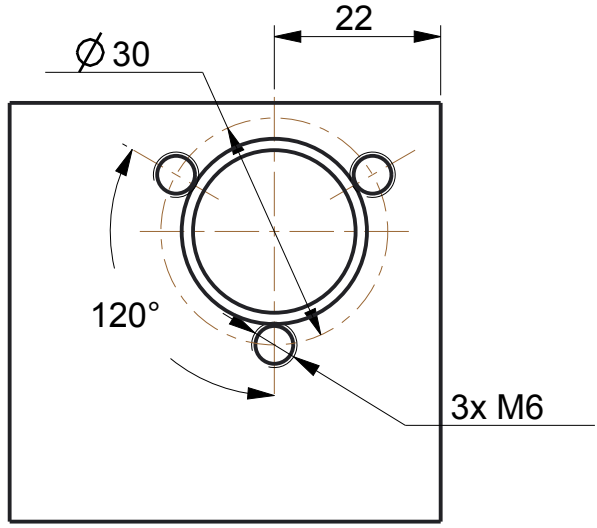
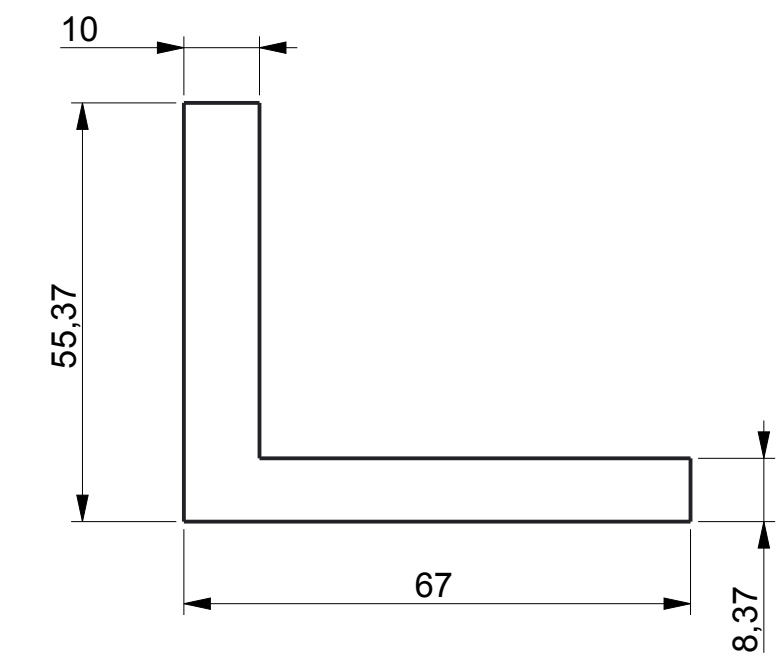


D C B C

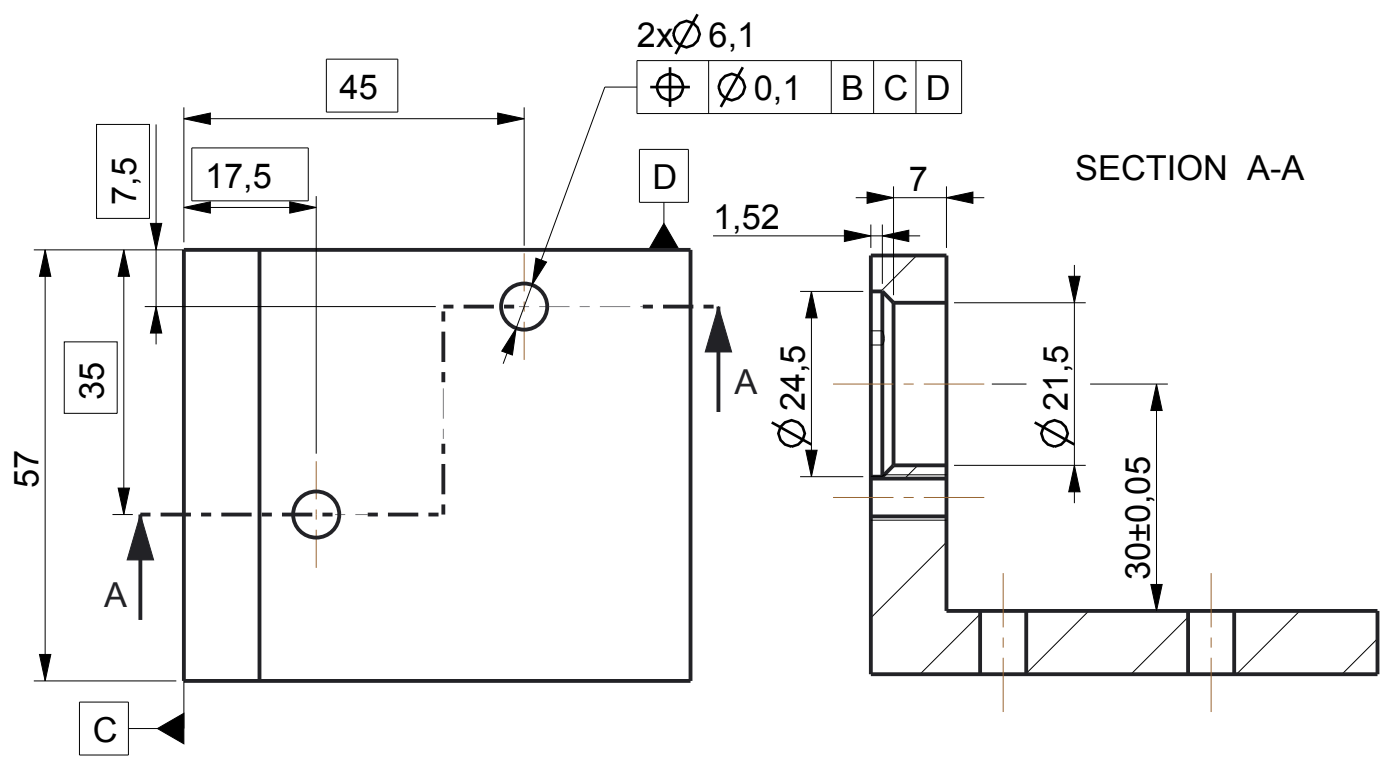
4

4



3

3



2

2

MATERIÁL: EN AW 6063							
POLOTOVAR: 4HR 70-80 CSN 42 7520.12							
PROMÍTÁNÍ: NEOZNACENÉ DRSNOSTI: viz. model							
TOLEROVÁNÍ PODLE ISO 8015: ISO8015							
PRESNOST ISO 2468 -		INDEX		ZMENA		DATUM	PODPIS
PODPIS	DATUM		PODPIS	DATUM		MERÍTKO	1:1
KRESLIL	MAJER		NORM. REF.		HMOTNOST	KG	
TECHNOL.			SCHVÁLIL		SESTAVA		KUSOVNÍK

1

1



NÁZEV TYP:
Drzák komory

CISLO VÝKRESU
DP-TM-PRILOHA_1

D

A